

GEMÜ P40

Pneumatisch betätigtes Bodenablassventil



Merkmale

- Wartungsarm durch PD-Dichttechnologie, dadurch kein Nachziehen erforderlich
- Entleerungsoptimiertes Design der PD und kompaktes Design des Ventilkörpers
- Konvergierende Konstruktion des tankseitigen Bereichs zur Vermeidung potenzieller Sedimentablagerungen
- Für den Einsatz in hygienischen und aseptischen Prozessen geeignet (CIP-/SIP-fähig und autoklavierbar)
- Schnelle, sichere und einfache Antriebsmontage
- Serienmäßige optische Stellungsanzeige und Schauglas
- Einfache modulare Erweiterung durch zukunftsorientierte Automatisierungskomponenten möglich
- Standardmäßig vakuumtauglich bis 0,05 mbar (a)

Beschreibung

Das pneumatisch betätigte PD-Bodenablassventil **GEMÜ P40** ist für den Einsatz in sterilen Anwendungsbereichen konzipiert. Das Dichtprinzip des Ventils beruht auf der GEMÜ PD-Technologie, bestehend aus einer radial dichtenden PTFE-Membrane, wodurch der Antrieb vom Medium hermetisch getrennt ist. Alle Antriebsteile (die Dicht- und Designelemente ausgenommen) sind aus Edelstahl. Als Steuerfunktion steht „Federkraft geschlossen“ zur Verfügung (weitere Steuerfunktionen auf Anfrage möglich). Das Ventil verfügt serienmäßig über eine optische Stellungsanzeige inkl. Schauglas.

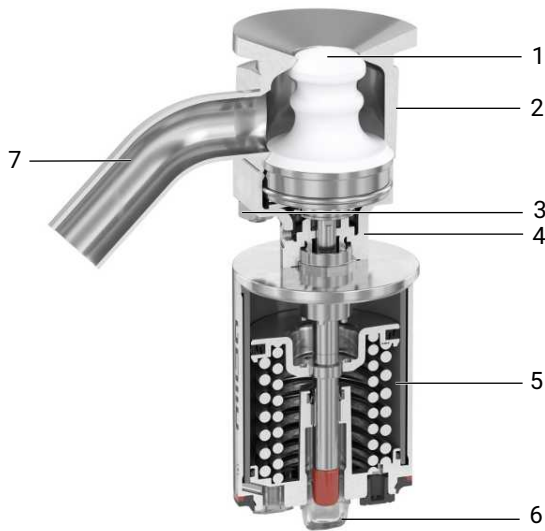
Technische Details

- **Medientemperatur:** -20 bis 160 °C
- **Umgebungstemperatur:** -20 bis 80 °C
- **Betriebsdruck:** 0 bis 6 bar
- **Nennweiten:** DN 6 bis 65
- **Körperformen:** Bodenablasskörper
- **Anschlussarten:** Clamp | Rohrbogen | Stutzen
- **Anschlussnormen:** ASME | DIN | EN | ISO | SMS
- **Körperwerkstoffe:** 1.4435 (316L), Vollmaterial | 1.4539 (904L), Vollmaterial
- **Sitzdichtungswerkstoffe:** PTFE

Technische Angaben abhängig von der jeweiligen Konfiguration



Produktbeschreibung



Position	Benennung	Werkstoffe
1	Konus-Membrane (PD) *	PTFE
2	Ventilkörper *	1.4435 (316L), Vollmaterial / 1.4539 (904L), Vollmaterial
3	Verschraubungsset *	
4	Zwischenstück mit Leckagebohrung	1.4404 / 1.4408
5	Antrieb *	1.4308 / 1.4301
6	Schauglas	PC
7	Rohrbogen	1.4435 (316L), Vollmaterial / 1.4539 (904L), Vollmaterial

* Diese Komponenten sind als Ersatzteil erhältlich (siehe Betriebsanleitung Kapitel „Ersatzteile“).

GEMÜ CONEXO

Das Zusammenspiel von Ventilkomponenten, die mit RFID-Chips versehen sind, und eine dazugehörige IT-Infrastruktur, erhöht aktiv die Prozesssicherheit.



Jedes Ventil und jede relevante Ventilkomponente, wie Körper, Antrieb, Membrane und sogar Automatisierungskomponenten, sind durch Serialisierung eindeutig rückverfolgbar und anhand des RFID-Readers, dem CONEXO Pen, auslesbar. Die auf mobilen Endgeräten installierbare CONEXO App erleichtert und verbessert den Prozess der „Installationqualification“, macht den Wartungsprozess transparenter und besser dokumentierbar. Der Wartungsmonteure wird aktiv durch den Wartungsplan geführt und hat alle dem Ventil zugeordneten Informationen wie Werkszeugnisse, Prüfdokumentationen und Wartungshistorien direkt verfügbar. Mit dem CONEXO Portal als zentrales Element lassen sich sämtliche Daten sammeln, verwalten und weiterverarbeiten.

Weitere Informationen zu GEMÜ CONEXO finden Sie auf:

www.gemu-group.com/conexo

Bestellung

GEMÜ Conexo muss separat mit der Bestelloption „CONEXO“ bestellt werden.

Verfügbarkeiten

Verfügbarkeit Oberflächengüten

Innenoberflächengüten für Vollmaterialkörper¹⁾

Medienberührte Innenoberflächen	Mechanisch bearbeitet ²⁾		Elektropoliert	
	Hygieneklasse DIN 11866	Code	Hygieneklasse DIN 11866	Code
Ra ≤ 0,40 µm	H4	1536	HE4	1537
Ra ≤ 0,25 µm ³⁾	H5	1527	HE5	1516

Medienberührte Innenoberflächen nach ASME BPE ⁴⁾	Mechanisch bearbeitet ²⁾		Elektropoliert	
	ASME BPE Oberflächenbezeichnung	Code	ASME BPE Oberflächenbezeichnung	Code
Ra Max. = 0,51 µm (20 µinch)	SF1	SF1	-	-
Ra Max. = 0,38 µm (15 µinch)	-	-	SF4	SF4

Ra nach DIN EN ISO 4288 und ASME B46.1

- 1) Oberflächengüten kundenspezifischer Ventilkörper können in Sonderfällen eingeschränkt sein.
- 2) Oder jede andere Oberflächenveredelung, mit der der Ra-Wert erreicht wird (gemäß ASME BPE).
- 3) Der kleinstmögliche Ra-Wert für Rohrinne Durchmesser < 6 mm beträgt 0,38 µm.
- 4) Bei Verwendung dieser Oberflächen werden die Körper nach den Vorgaben der ASME BPE gekennzeichnet.
Die Oberflächen sind nur für Ventilkörper erhältlich, die aus Werkstoffen (z.B. GEMÜ Werkstoff-Code 40, 41, F4, 44) und mit Anschlüssen (z.B. GEMÜ Anschluss-Code 59, 80, 88) gemäß der ASME BPE hergestellt sind.

Verfügbarkeiten Ventilkörper

DN	Antriebsgröße	Sitzgröße	Stutzen, Anschlussart (Code) ¹⁾			
			17	37	59	60
6	2	G	X	-	-	X
8			X	-	X	X
10			X	-	X	X
15			X	-	X	-
20			-	-	X	-
15	3	J	-	-	-	X
20			X	-	-	X
25			-	X	X	-
25	5	M	X	-	-	X
32			X	X	-	X
40			X	X	X	-
40	6	P	-	-	-	X
50			X	X	X	X
65			-	X	X	-

- 1) **Anschlussart Ventilkörper, Anschluss Abgang 1**
Code 17: Stutzen EN 10357 Serie A / DIN 11866 Reihe A
Code 37: Stutzen SMS 3008
Code 59: Stutzen ASME BPE / DIN EN 10357 Serie C (ab Ausgabe 2022) / DIN 11866 Reihe C
Code 60: Stutzen ISO 1127 / DIN EN 10357 Serie C (Ausgabe 2014) / DIN 11866 Reihe B

Bestelldaten

Die Bestelldaten stellen eine Übersicht der Standard-Konfigurationen dar.

Vor Bestellung die Verfügbarkeit prüfen. Weitere Konfigurationen auf Anfrage.

Bestellcodes

1 Typ	Code
Behälterventil, pneumatisch betätigt, Edelstahl-Kolbenantrieb	P40

2 DN, Anschluss Abgang 1	Code
DN 6	6
DN 8	8
DN 10	10
DN 15	15
DN 20	20
DN 25	25
DN 32	32
DN 40	40
DN 50	50
DN 65	65

3 Gehäuseform	Code
Behälterkörper	B

4 Anschlussart Ventilkörper, Anschluss Abgang 1	Code
Stutzen	
Stutzen EN 10357 Serie A / DIN 11866 Reihe A	17
Stutzen SMS 3008	37
Stutzen ASME BPE / DIN EN 10357 Serie C (ab Ausgabe 2022) / DIN 11866 Reihe C	59
Stutzen ISO 1127 / DIN EN 10357 Serie C (Ausgabe 2014) / DIN 11866 Reihe B	60
Clamp nur in Verbindung mit "11 Adaption, Rohrbogen"	
Clamp DIN 32676 Reihe B	82
Clamp DIN 32676, für Rohr DIN 11866 Reihe A	86
Clamp ASME BPE, für Rohr ASME BPE	88

5 Werkstoff Ventilkörper	Code
1.4435 (316L), Vollmaterial	41
1.4435 (BN2), Vollmaterial, $\Delta Fe < 0,5 \%$	43
1.4539 / UNS N08904, Vollmaterial	44
Weitere Werkstoffe auf Anfrage	

6 Sitzdichtung	Code
PTFE	5

7 Steuerfunktion	Code
In Ruhestellung geschlossen (NC)	1
Weitere Steuerfunktionen auf Anfrage	

8 Federsatz Antrieb	Code
Standard-Federsatz	1

9 Sitzgröße	Code
15mm	G
25mm	J
40mm	M
60mm	P

10 Antriebsgröße	Code
Antriebsgröße 2	2
Antriebsgröße 3	3
Antriebsgröße 5	5
Antriebsgröße 6	6

11 Adaption, Anschluss Abgang 1	Code
Ohne	
Rohrbogen	B
Rohrstück	P

12 Winkel, Adaption, Anschluss Abgang 1	Code
45	45

13 Anschlussart Tank	Code
Schweißanschluss	W

14 Ausführungsart	Code
Ra $\leq 0,25 \mu\text{m}$ für medienberührte Oberflächen, gemäß DIN 11866 HE5, innen/außen elektropoliert	1516
Ra $\leq 0,25 \mu\text{m}$ für medienberührte Oberflächen, gemäß DIN 11866 H5, innen mechanisch bearbeitet	1527
Ra $\leq 0,4 \mu\text{m}$ für medienberührte Oberflächen, gemäß DIN 11866 H4, innen mechanisch bearbeitet	1536
Ra $\leq 0,4 \mu\text{m}$ für medienberührte Oberflächen, gemäß DIN 11866 HE4, innen/außen elektropoliert	1537
Ra max. $0,51 \mu\text{m}$ (20 $\mu\text{in.}$) für medienberührte Oberflächen, gemäß ASME BPE SF1 innen mechanisch bearbeitet	SF1
Ra max. $0,38 \mu\text{m}$ (15 $\mu\text{in.}$) für medienberührte Oberflächen, gemäß ASME BPE SF4, innen/außen elektropoliert	SF4

15 Special Function	Code
ATEX-Kennzeichnung	X

Bestellbeispiel

Bestelloption	Code	Beschreibung
1 Typ	P40	Behälterventil, pneumatisch betätigt, Edelstahl-Kolbenantrieb
2 DN, Anschluss Abgang 1	25	DN 25
3 Gehäuseform	B	Behälterkörper
4 Anschlussart Ventilkörper, Anschluss Abgang 1	88	Clamp ASME BPE, für Rohr ASME BPE
5 Werkstoff Ventilkörper	41	1.4435 (316L), Vollmaterial
6 Sitzdichtung	5	PTFE
7 Steuerfunktion	1	In Ruhestellung geschlossen (NC)
8 Federsatz Antrieb	1	Standard-Federsatz
9 Sitzgröße	J	25mm
10 Antriebsgröße	3	Antriebsgröße 3
11 Adaption, Anschluss Abgang 1	B	Rohrbogen
12 Winkel, Adaption, Anschluss Abgang 1	45	45
13 Anschlussart Tank	W	Schweißanschluss
14 Oberfläche Ventilkörper	1536	Ra ≤ 0,4 µm für medienberührte Oberflächen, gemäß DIN 11866 H4, innen mechanisch bearbeitet
15 Special Function	X	ATEX-Kennzeichnung

Technische Daten

Medium

Betriebsmedium: Aggressive, neutrale, gasförmige und flüssige Medien, die die physikalischen und chemischen Eigenschaften des jeweiligen Gehäuse- und Dichtwerkstoffes nicht negativ beeinflussen.

Steuermedium: Neutrale Gase

Temperatur

Medientemperatur: -20 – 160 °C
Ventilkörperwerkstoff 1.4539 / UNS N08904, Vollmaterial (Code 44): -10 – 160 °C
Clamp-Anschluss (nach Norm 32676): -10 – 140 °C

Umgebungstemperatur: -20 – 80 °C
Ventilkörperwerkstoff 1.4539 / UNS N08904, Vollmaterial (Code 44): -10 – 80 °C

Steuermedientemperatur: 0 – 60 °C

Sterilisationstemperatur: max. 160 °C

Lagertemperatur: -30 – 60 °C

Druck

Betriebsdruck: 0 – 6 bar

Antriebsgröße	Betriebsdruck
2, 3, 5, 6	0 bis 6,0 bar

standardmäßig vakuumtauglich bis 0,05 mbar (a)
Sämtliche Druckwerte sind in bar – Überdruck. Betriebsdruckangaben wurden mit statisch einseitig anstehendem Betriebsdruck bei geschlossenem Ventil ermittelt. Für die angegebenen Werte ist die Dichtheit am Ventil-sitz und nach außen gewährleistet.
Angaben zu beidseitig anstehenden Betriebsdrücken und für Reinstmedien auf Anfrage.

Steuerdruck: Steuerfunktion 1: 5,0 bis 8,0 bar

Druckstufe: PN 16

Leckrate: Leckrate A nach P11/P12 EN 12266-1

Antriebsgröße	Sitzgröße	Füllvolumen [dm ³]
		Steuerfunktion 1
2	G	0,064
3	J	0,094
5	M	0,385
6	P	0,622

Steuerfunktion 1 = Füllvolumen in geöffnetem Zustand

Kv-Werte:

Antriebsgröße	DN	Hub	Sitzgröße	Anschlussart Code			
				17, 86	37	59, 88	60, 82
2	6	3	G	1,13	-	-	1,51
	8			1,93	-	0,66	2,85
	10			2,74	-	1,82	4,02
	15			4,40	-	2,50	-
	20			-	-	4,39	-
3	15	6	J	-	-	-	8,4
	20			9,3	-	-	10,9
	25			-	10,5	10,3	-
5	25	6	M	17,0	-	-	19,5
	32			20,7	20,4	-	22,9
	40			22,8	22,5	22,2	-
6	40	7	P	-	-	-	38,0
	50			40,5	39,9	39,8	42,6
	65			-	44,2	43,5	-

Kv-Werte in m³/h

Kv-Werte ermittelt gemäß DIN EN 60534.

Hub in mm



Produktkonformitäten

Maschinenrichtlinie: 2006/42/EG

Druckgeräterichtlinie: 2014/68/EU

Lebensmittel: Verordnung (EG) Nr. 1935/2004
Verordnung (EG) Nr. 10/2011
FDA
USP Class VI

Explosionsschutz: ATEX (2014/34/EU), Bestellcode Sonderausführung X

Kennzeichnung ATEX:  Gas: II 2 G Ex h IIC T6 ... T3 Gb X
 Staub: II -/2 D Ex h -/IIIC T150 °C -/Db X

Mechanische Daten

Gewicht:

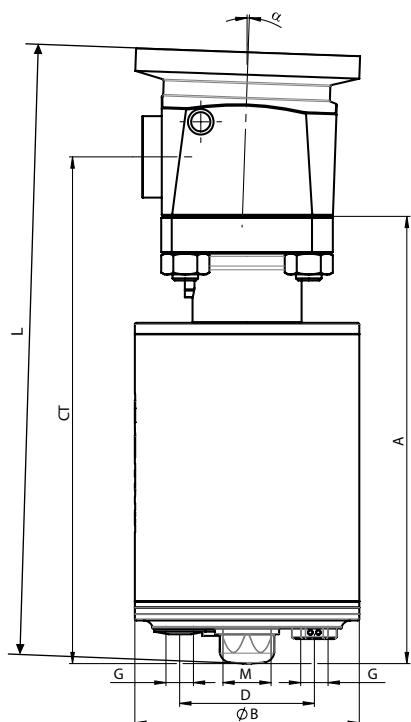
Antriebsgröße	Antrieb	Körper
2	1,25	0,34
3	1,90	0,62
5	6,57	1,57
6	10,78	3,38

Gewichte in kg

Durchflussrichtung: aus dem Tank

Abmessungen

Gesamtmaße



Sitzgröße	AG	A	$\varnothing B$	D	G	M	L
G	2	140,8	65,0	42,0	G 1/8	M16x1	185,2
J	3	145,0	70,0	42,0	G 1/8	M16x1	196,0
M	5	218,5	114,3	61,0	G 1/4	M26x1,5	287,4
P	6	230,3	139,7	61,0	G 1/4	M26x1,5	328,0

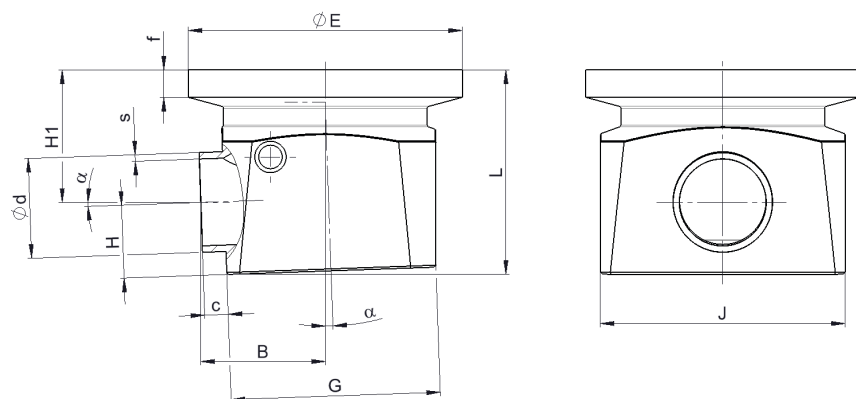
Maße in mm

AG = Antriebsgröße

* CT = A + H1 (siehe Körpermaße)

Körpermaße

Stutzen ohne Adaption



Sitzgröße	DN	Anschlussart Code 59, Werkstoffe Code 41, 43, 44											
		L	G	J	ØE	f	H	H1	B	ød	s	c	α
G	6	45,2	40,3	47,0	50,9	7,0	8,5	36,9	26,5	3,18	0,56	6,0	2,0
	8	45,2	40,3	47,0	50,9	7,0	9,7	35,6	26,5	6,35	0,89	6,0	2,0
	10	45,2	40,3	47,0	50,9	7,0	11,3	34,0	26,6	9,53	0,89	6,0	2,0
	15	45,2	40,3	47,0	50,9	7,0	12,2	33,2	26,6	12,7	0,89	6,0	2,0
	20	45,2	40,3	47,0	50,9	7,0	15,3	30,0	26,7	19,05	1,65	6,0	2,0
J	25	50,2	53,3	62,5	69,9	7,0	18,5	33,7	32,7	25,4	1,65	6,0	2,0
M	40	70,4	84,0	84,0	97,9	7,0	25,4	45,3	47,8	38,1	1,65	6,0	2,0
P	50	99,7	110,0	110,0	125,9	7,0	36,7	63,2	60,4	50,8	1,65	6,0	2,0
	65	99,7	110,0	110,0	125,9	7,0	43,1	56,8	60,6	63,5	1,65	6,0	2,0

Sitzgröße	DN	Anschlussart Code 17, Werkstoffe Code 41, 43, 44											
		L	G	J	ØE	f	H	H1	B	ød	s	c	α
G	6	45,2	40,3	47,0	50,9	7,0	10,5	34,9	26,5	8,0	1,0	6,0	2,0
	8	45,2	40,3	47,0	50,9	7,0	11,5	33,9	26,6	10,0	1,0	6,0	2,0
	10	45,2	40,3	47,0	50,9	7,0	12,5	32,9	26,6	13,0	1,5	6,0	2,0
	15	45,2	40,3	47,0	50,9	7,0	15,5	29,9	26,7	19,0	1,5	6,0	2,0
J	20	50,2	53,3	62,5	69,9	7,0	17,5	34,8	32,7	23,0	1,5	6,0	2,0
M	25	70,4	84,0	84,0	97,9	7,0	21,0	49,7	47,7	29,0	1,5	6,0	2,0
	32	70,4	84,0	84,0	97,9	7,0	24,0	46,7	47,8	35,0	1,5	6,0	2,0
	40	70,4	84,0	84,0	97,9	7,0	27,0	43,7	47,9	41,0	1,5	6,0	2,0
P	50	99,7	110,0	110,0	125,9	7,0	38,0	61,9	60,4	53,0	1,5	6,0	2,0

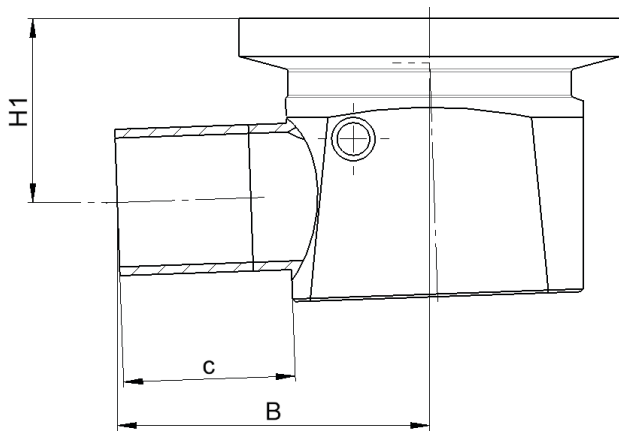
Maße in mm

Sitzgröße	DN	Anschlussart Code 60, Werkstoffe Code 41, 43, 44											
		L	G	J	ØE	f	H	H1	B	ød	s	c	α
G	6	45,2	40,3	47,0	50,9	7,0	11,0	34,4	26,5	10,2	1,6	6,0	2,0
	8	45,2	40,3	47,0	50,9	7,0	12,6	32,8	24,6	13,5	1,6	6,0	2,0
	10	45,2	40,3	47,0	50,9	7,0	14,5	30,9	26,7	17,2	1,6	6,0	2,0
J	15	50,2	53,3	62,5	69,9	7,0	16,5	35,7	32,7	21,3	1,6	6,0	2,0
	20	50,2	53,3	62,5	69,9	7,0	19,3	32,9	32,8	26,9	1,6	6,0	2,0
M	25	70,4	84,0	84,0	97,9	7,0	22,8	47,7	47,7	33,7	2,0	6,0	2,0
	32	70,4	84,0	84,0	97,9	7,0	27,2	47,9	47,9	42,4	2,0	6,0	2,0
P	40	99,7	110,0	110,0	125,9	7,0	35,1	64,8	60,3	48,3	2,0	6,0	2,0
	50	99,7	110,0	110,0	125,9	7,0	41,1	58,8	60,5	60,3	2,0	6,0	2,0

Sitzgröße	DN	Anschlussart Code 37, Werkstoffe Code 41, 43, 44											
		L	G	J	ØE	f	H	H1	B	ød	s	c	α
J	25	50,2	53,3	62,5	69,9	7,0	18,8	33,5	25,0	25,0	1,2	6,0	2,0
M	32	70,4	84,0	84,0	97,9	7,0	23,6	47,0	33,7	33,7	1,2	6,0	2,0
	40	70,4	84,0	84,0	97,9	7,0	25,8	44,9	38,0	38,0	1,2	6,0	2,0
P	50	99,7	110,0	110,0	125,9	7,0	37,3	62,6	51,0	51,0	1,2	6,0	2,0
	65	99,7	110,0	110,0	125,9	7,0	43,1	56,8	63,5	63,5	1,6	6,0	2,0

Maße in mm

Stutzen mit Rohrstück



Sitzgröße	DN	Anschlussart Code 59, Werkstoffe Code 41, 43, 44			
		H1	B	c	Rohr
G	6	-	-	-	-
	8	36,3	46,0	25,6	20,0
	10	34,7	46,0	25,6	20,0
	15	33,2	26,6	25,6	20,0
	20	30,9	51,2	30,4	25,0
J	25	34,6	57,2	30,4	25,0
M	40	46,1	72,3	30,4	25,0
P	50	64,2	89,9	35,4	30,0
	65	57,9	90,1	35,4	30,0

Sitzgröße	DN	Anschlussart Code 17, Werkstoffe Code 41, 43, 44			
		H1	B	c	Rohr
G	6	35,6	46,0	25,6	20,0
	8	34,6	46,1	25,6	20,0
	10	33,6	46,1	25,6	20,0
	15	30,6	46,2	25,6	20,0
J	20	35,6	57,2	30,5	25,0
M	25	50,5	72,2	30,5	25,0
	32	47,5	72,3	30,5	25,0
	40	44,5	72,4	30,5	25,0
P	50	63,0	89,9	35,5	30,0

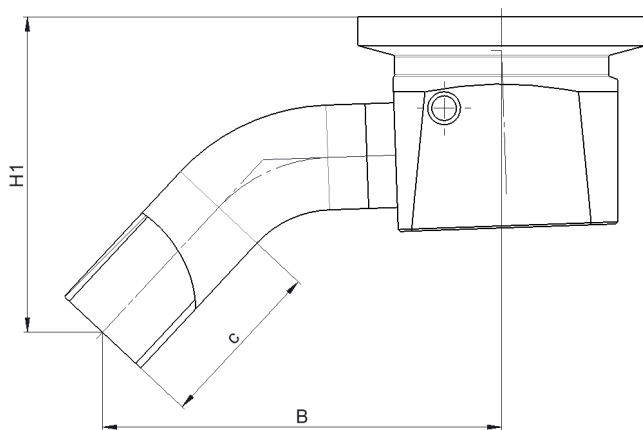
Maße in mm

Sitzgröße	DN	Anschlussart Code 60, Werkstoffe Code 41, 43, 44			
		H1	B	c	Rohr
G	6	35,1	46,0	25,4	20,0
	8	33,5	46,1	25,4	20,0
	10	31,6	46,2	25,4	20,0
J	15	36,4	52,2	25,4	20,0
	20	33,8	57,2	30,4	25,0
M	25	48,7	72,2	30,4	25,0
	32	44,3	72,4	30,4	25,0
P	40	65,8	84,8	30,4	25,0
	50	59,8	90,0	35,4	30,0

Sitzgröße	DN	Anschlussart Code 37, Werkstoffe Code 41, 43, 44			
		H1	B	c	Rohr
J	25	34,3	57,2	30,5	25,0
M	32	47,9	72,2	30,5	25,0
	40	45,7	72,3	30,5	25,0
P	50	63,7	89,9	35,5	30,0
	65	57,8	90,1	35,4	30,0

Maße in mm

Stutzen mit Rohrbogen



Sitzgröße	DN	Anschlussart Code 59, Werkstoffe Code 41, 43, 44		
		H1	B	c
G	6	-	-	-
	8	73,3	76,6	44,9
	10	72,0	82,6	39,0
	15	75,8	87,0	45,4
	20	72,6	87,1	45,4
J	25	76,5	97,1	41,4
M	40	92,9	124,4	39,8
P	50	120,3	152,4	46,6
	65	121,2	166,2	47,1

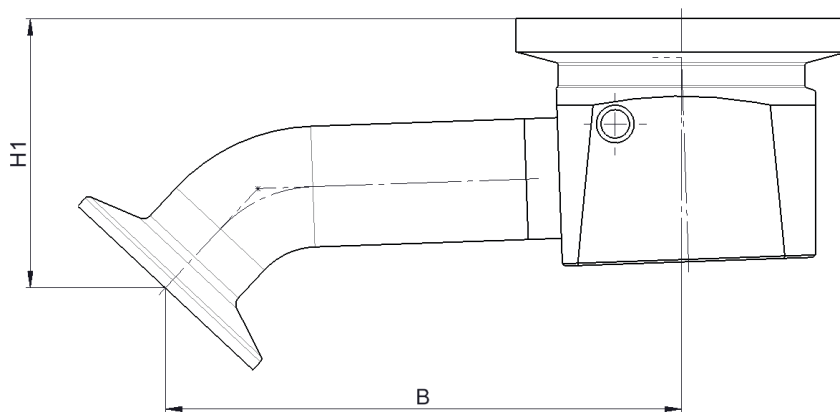
Sitzgröße	DN	Anschlussart Code 17, Werkstoffe Code 41, 43, 44		
		H1	B	c
G	6	59,1	67,9	22,2
	8	59,0	68,8	23,4
	10	59,8	71,3	25,0
	15	59,7	77,7	25,0
J	20	66,1	87,2	25,0
M	25	95,1	119,3	40,0
	32	93,7	122,9	40,0
	40	92,3	126,5	40,0
P	50	113,7	145,0	40,0

Maße in mm

Sitzgröße	DN	Anschlussart Code 60, Werkstoffe Code 41, 43, 44		
		H1	B	c
G	6	59,4	67,1	25,0
	8	57,8	67,1	25,0
	10	58,4	72,8	25,0
J	15	63,9	80,1	25,0
	20	71,6	89,4	40,0
M	25	88,0	111,0	40,0
	32	88,2	117,8	40,0
P	40	112,4	135,8	40,0
	50	112,5	149,3	40,0

Maße in mm

Clamp mit Rohrbogen



Sitzgröße	DN	Anschlussart Code 59/88, Werkstoffe Code 41, 43, 44	
		H1	B
G	6	-	-
	8	56,0	94,1
	10	54,4	94,2
	15	53,8	100,6
	20	50,6	100,7
J	25	56,6	108,8
M	40	74,2	135,7
P	50	98,4	166,4
	65	98,1	181,5

Sitzgröße	DN	Anschlussart Code 17/86, Werkstoffe Code 41, 43, 44	
		H1	B
G	6	60,1	80,6
	8	59,1	81,8
	10	58,8	85,0
	15	58,6	91,4
J	20	56,2	100,9
M	25	83,8	137,8
	32	82,4	141,4
	40	81,0	145,0
P	50	102,4	163,5

Maße in mm

Sitzgröße	DN	Anschlussart Code 60/82, Werkstoffe Code 41, 43, 44	
		H1	B
G	6	58,4	80,6
	8	56,7	80,8
	10	57,4	86,5
J	15	63,0	93,8
	20	60,2	107,9
M	25	78,2	129,4
	32	76,8	136,3
P	40	101,1	154,3
	50	101,2	167,8

Maße in mm

Zubehör



GEMÜ 12A0

Intelligenter elektrischer Stellungsrückmelder

Der elektrische Stellungsrückmelder GEMÜ 12A0 ist als Automatisierungsmodul, unabhängig von Antriebsgröße und Steuerfunktion, mit allen pneumatisch betätigten Prozessventilen der neuen Ventilgeneration sowie mit Schwenkarmaturen kompatibel. Die kontaktlose Positionserfassung ermittelt präzise, zuverlässig und verschleißfrei die Ventilstellung. Die aktuelle Ventilstellung wird durch Weitsicht-LED's angezeigt und über elektrische Signale zurückgemeldet. Ergänzend dazu ist eine mechanische Stellungsanzeige integriert. Moderne Kommunikationsschnittstellen, integrierte Sensorik sowie die Bedienmöglichkeit über die GEMÜ App zeichnen den innovativen Stellungsrückmelder aus.



GEMÜ 44A0

Multifunktionale Ventilansteuerung

Die Multifunktionale Ventilansteuerung GEMÜ 44A0 ist als Automatisierungsmodul, unabhängig von der Antriebsgröße kompatibel zu allen pneumatisch betätigten Prozessventilen mit einfachwirkendem Linearantrieb der neuen Ventilgeneration. Je nach Bestellvariante und eingestellter Gerätefunktion können die angeschlossenen Prozessventile konventionell Auf/Zu gesteuert (Ventilanschaltung) oder die Ventilstellung präzise geregelt werden (Stellungsregler). Die kontaktlose Positionserfassung ermittelt präzise, zuverlässig und verschleißfrei die Ventilstellung. Die aktuelle Ventilstellung wird durch Weitsicht-LEDs angezeigt und über elektrische Signale zurückgemeldet. Ergänzend dazu ist eine mechanische Stellungsanzeige integriert. Moderne Kommunikationsschnittstellen, integrierte Sensorik sowie die Bedienmöglichkeit über die GEMÜ App zeichnen dieses innovative Produkt aus.



GEMÜ Gebr. Müller Apparatebau GmbH & Co. KG
Gert-Müller-Platz 1 D-74635 Kupferzell
Tel. +49 (0)7940 123-0 · info@gemue.de
www.gemu-group.com