

### Conception

Les vannes à clapet à membrane plastique 2/2 voies ultra-pures iComLine C50, C51 et C57 HPW sont dotées d'un corps en PFA ou PTFE.

Toutes les pièces en contact avec le fluide sont en PFA ou en PTFE.

Les composants extérieurs de l'actionneur sont en PVDF. Les écrous de raccord union sont livrables en PVDF, PFA et C-PFA. Un indicateur optique de position est disponible en standard. Dans le cas du type C50, un limiteur de course est disponible en standard ou en option selon la taille d'actionneur. Outre les corps de vanne 2/2 voies, des solutions de bloc multivoies sont également réalisables suivant les spécifications du client (voir dernière page).

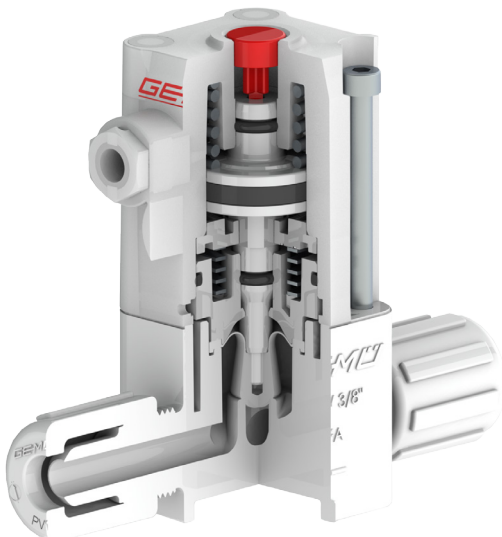
### Caractéristiques

- Vanne à clapet, faible encombrement
- Toutes les parties en contact avec le fluide PFA ou PTFE
- Membrane PTFE (en une pièce, pas de support de la membrane)
- Qualification pour 5 millions de cycles
- Raccordements et accessoires courants
- Réduction maximale des zones mortes
- Rinçage rapidement, à contamination réduite
- Limites de températures de service élevées (Version hautes températures jusqu'à 200 °C)
- Bonne valeur du Kv
- Production en salle blanche (version HP), conforme à SEMI F 57
- Version avec vis et ressorts de pression revêtus de PTFE

### Avantage

- Compacité, faible encombrement, vidange simple
- Résistance universelle aux produits chimiques, vaste domaine d'application
- Longue durée de vie, faibles coûts d'exploitation
- Flexibilité et polyvalence, y compris pour les applications à hautes températures
- Faible perte de charge, coûts d'exploitation réduits
- Réduction des tailles et des coûts grâce à de nombreuses variantes d'actionneurs et de tailles de raccords
- À contamination réduite, adapté aux fluides ultra purs

### Vue en coupe



C50 HPW



C51 HPW



C57 HPW



## Données techniques générales

### Fluide de service

Fluides neutres ou agressifs, sous la forme liquide ou gazeuse - en particulier les fluides ultra purs - qui n'ont pas d'impact négatif sur les propriétés physiques et chimiques des matériaux de corps et de membrane concernés.

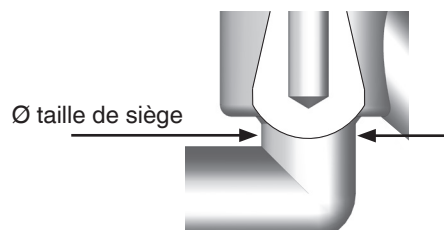
### Matériaux

Pièces en contact avec le fluide (corps)	PFA et PTFE
Membrane	PTFE
Composants extérieurs de l'actionneur	PVDF

### Sens du débit

Indiqué par une flèche sur le corps de vanne

### Affectation taille d'actionneur/taille de siège/version



### Pression de service

Max. 6,0 bars, sur un seul côté du siège

Vide 400 mbars/abs.\*

\* La durée de vie peut être compromise en cas de sous-pression plus élevée ou d'intégration de vannes côté aspiration de pompe.

Taille d'actionneur	0	1	2	3	4
Version	0A1	1A1	2A1	3A1	4A1
Ø taille de siège [mm]	2,48	6,38	9,55	15,80	22,25

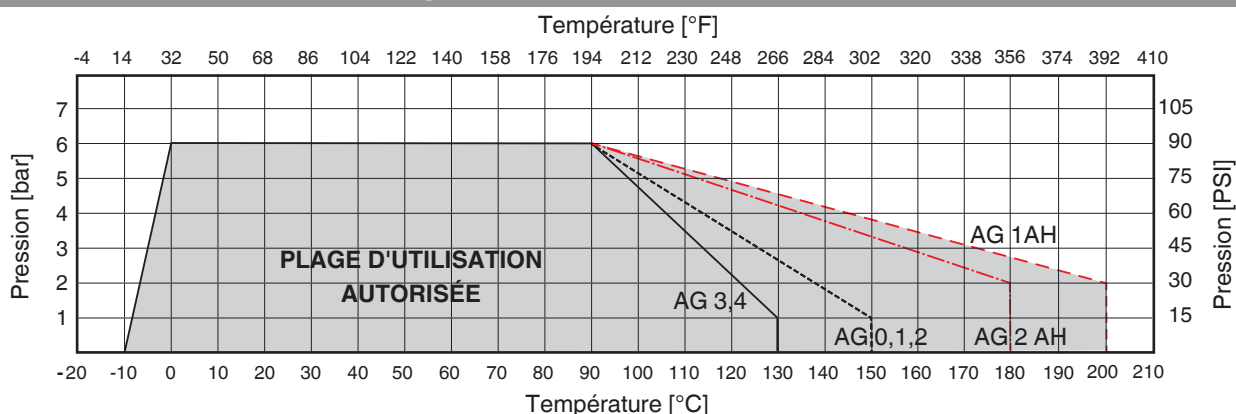
### Température de service

Voir diagramme température / pression

### Température ambiante

Max. 60 °C (130 °F)

## Diagramme température / pression

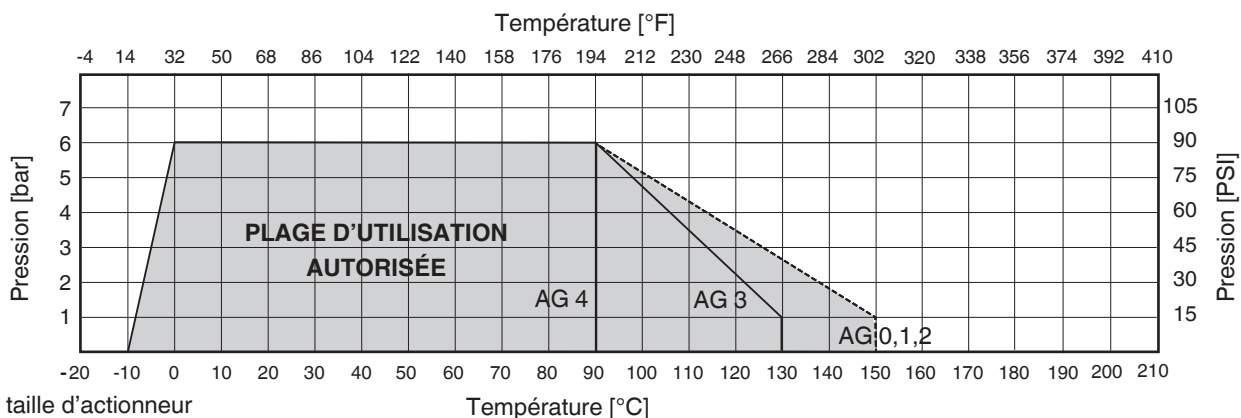


AG = taille d'actionneur

### Remarque pour l'utilisation du diagramme

Le diagramme température / pression n'est fourni qu'à titre indicatif. Les indications sont valables pour l'utilisation d'eau comme fluide de service. Les modifications des conditions d'utilisation de même que le recours à d'autres fluides peuvent entraîner des divergences. En cas de doute, il est recommandé de tester par installation d'essai la réaction du matériau dans les conditions d'utilisation définitives.

Les températures inférieures à 0 °C peuvent avoir un impact négatif sur la vitesse d'actionnement.



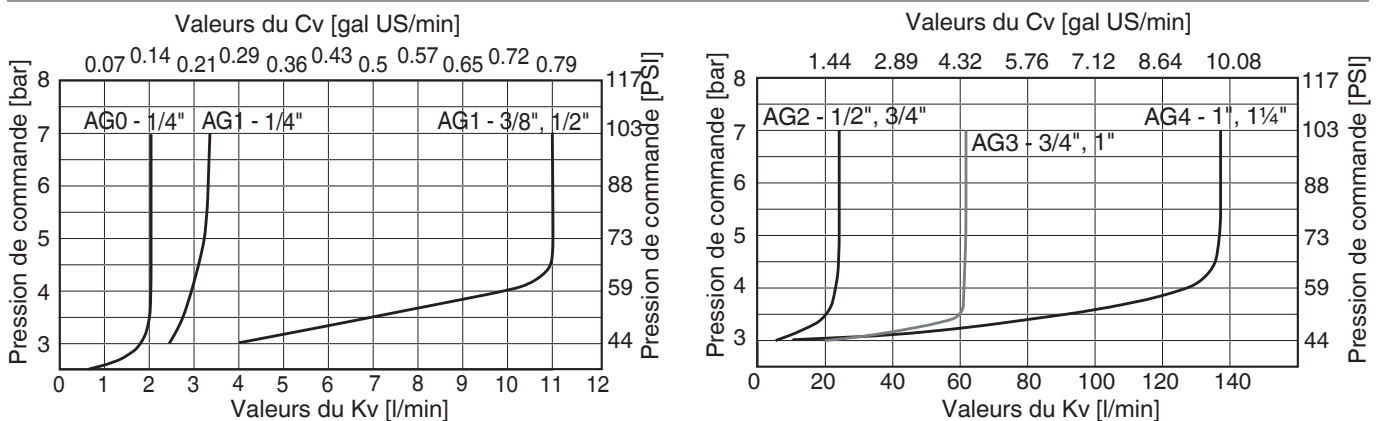
AG = taille d'actionneur

Le diagramme pression-température est valable pour les corps de vanne en matériau PTFE (code matériau SP).

## Valeurs du Kv / Cv max. des vannes à passage en ligne

Raccord				Taille			Pression de service max.	Valeur du Kv	Valeur du Cv	Poids [g]		
Taille		Raccordement	Code	Code intern.	DN	Version d'actionneur	[bar/PSI]	[l/min]	[US gal/min]	C50	C51	C57
1/4"	Tuyau	Flare	73, 75, 77	4	4	0A1	6,0 / 90	2,0	0,14	58	60	-
	Tuyau	Pillar Super 300 Type	79	4	4	0A1	6,0 / 90	2,0	0,14	58	60	-
	Tuyau	Nexus Connect®	NX	4	4	0A1	6,0 / 90	2,0	0,14	58	60	-
	Tuyau	PrimeLock	PL	4	4	0A1	6,0 / 90	2,0	0,14	62	64	-
	Tuyau	Flare	73, 75, 77	4	4	1A1	6,0 / 90	3,3	0,23	227	224	226
	Tuyau	Pillar Super 300 Type	79	4	4	1A1	6,0 / 90	4,0	0,28	251	243	243
	Tuyau	Nexus Connect®	NX	4	4	1A1	6,0 / 90	4,0	0,28	251	243	243
	Tuyau	PrimeLock	PL	4	4	1A1	6,0 / 90	3,3	0,23	227	224	226
3/8"	Tuyau	Flare	73, 75, 77	6	6	1A1	6,0 / 90	11,0	0,77	231	229	231
	Tuyau	Pillar Super 300 Type	79	6	6	1A1	6,0 / 90	11,7	0,82	263	255	255
	Tuyau	Nexus Connect®	NX	6	6	1A1	6,0 / 90	11,7	0,82	263	255	255
	Tuyau	PrimeLock	PL	6	6	1A1	6,0 / 90	11,0	0,77	231	229	231
1/2"	Tuyau	Flare	73, 75, 77	8	10	1A1	6,0 / 90	11,3	0,79	236	234	236
	Tuyau	PrimeLock	PL	8	10	1A1	6,0 / 90	11,3	0,79	257	254	256
	Tuyau	Flare	73, 75, 77	8	10	2A1	6,0 / 90	25,0	1,75	462	509	487
	Tuyau	Pillar Super 300 Type	79	8	10	2A1	6,0 / 90	23,7	1,66	513	578	564
	Tuyau	Nexus Connect®	NX	8	10	2A1	6,0 / 90	23,7	1,66	513	578	564
	Tuyau	PrimeLock	PL	8	10	2A1	6,0 / 90	25,0	1,75	462	509	487
3/4"	Tuyau	Flare	73, 75, 77	12	15	2A1	6,0 / 90	25,4	1,78	473	520	498
	Tuyau	PrimeLock	PL	12	15	2A1	6,0 / 90	25,4	1,78	521	568	545
	Tuyau	Flare	73, 75, 77	12	15	3A1	6,0 / 90	63,6	4,45	765	-	772
	Tuyau	Pillar Super 300 Type	79	12	15	3A1	6,0 / 90	75,0	5,25	908	-	950
	Tuyau	Nexus Connect®	NX	12	15	3A1	6,0 / 90	75,0	5,25	908	-	950
	Tuyau	PrimeLock	PL	12	15	3A1	6,0 / 90	63,6	4,45	765	-	772
1"	Tuyau	Flare	73, 75, 77	16	20	3A1	6,0 / 90	64,2	4,49	817	-	774
	Tuyau	PrimeLock	PL	16	20	3A1	6,0 / 90	64,2	4,49	867	-	874
	Tuyau	Flare	73, 75, 77	16	20	4A1	6,0 / 90	137,5	9,63	1930	-	1480
	Tuyau	Pillar Super 300 Type	79	16	20	4A1	6,0 / 90	137,0	9,59	2450	-	2000
	Tuyau	Nexus Connect®	NX	16	20	4A1	6,0 / 90	137,0	9,59	2450	-	2000
	Tuyau	PrimeLock	PL	16	20	4A1	6,0 / 90	137,5	9,63	1930	-	1480
1 1/4"	Tuyau	Flare	73, 75, 77	20	25	4A1	6,0 / 90	139,0	9,73	1973	-	1523
	Tuyau	Pillar Super 300 Type	79	20	25	4A1	6,0 / 90	145,0	10,15	2650	-	2200
	Tuyau	Nexus Connect®	NX	20	25	4A1	6,0 / 90	145,0	10,15	2650	-	2200
	Tuyau	PrimeLock	PL	20	25	4A1	6,0 / 90	139,0	9,73	1973	-	1523

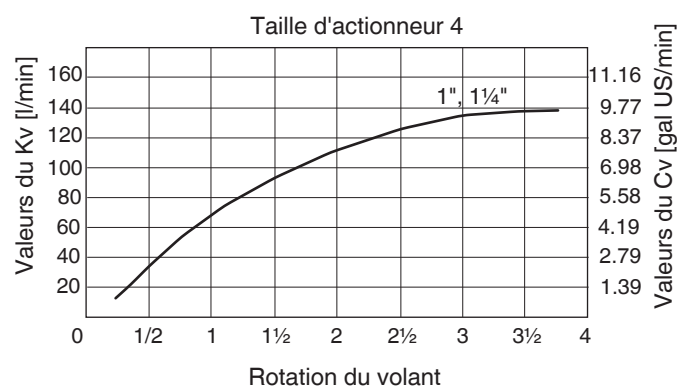
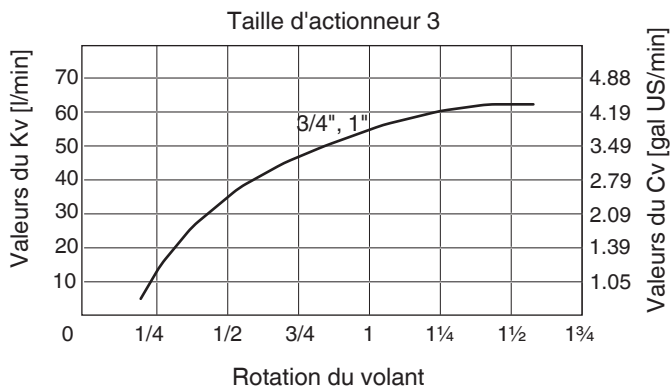
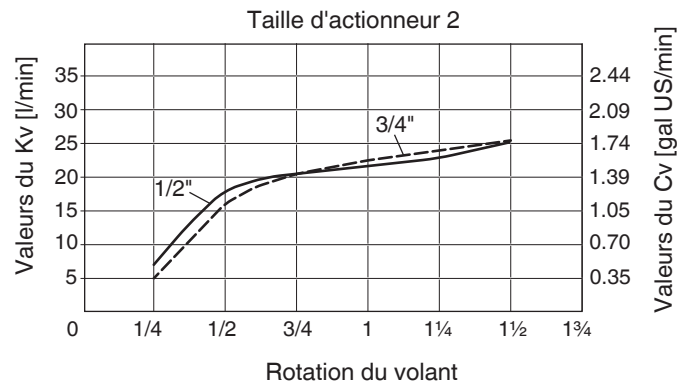
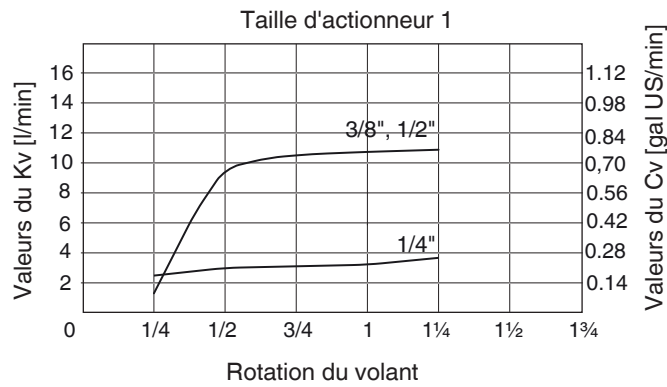
## Valeurs du Kv / Cv GEMÜ C50 (NF) en fonction de la pression de commande



AG = taille d'actionneur

Valeurs du Kv déterminées selon DIN EN 60534, pression d'entrée 6 bars, Δp 1 bar, matériau du corps de vanne PFA et PTFE avec membrane PTFE.

## Valeurs du Kv / Cv GEMÜ C57 en fonction du nombre de rotations du volant



## Données techniques GEMÜ C50 HPW

### Volume de remplissage [cm<sup>3</sup>]

Taille d'actionneur	Fonction de commande	Volume de remplissage
0	1 Normalement fermée (NF)	0,67
	2 Normalement ouverte (NO)	0,88
1	1 Normalement fermée (NF)	6,27
	2 Normalement ouverte (NO)	4,38
2	1 Normalement fermée (NF)	22,13
	2 Normalement ouverte (NO)	25,32
3	1 Normalement fermée (NF)	33,47
	2 Normalement ouverte (NO)	48,20
4	1 Normalement fermée (NF)	95,33
	2 Normalement ouverte (NO)	118,41

### Pression de commande

Normalement fermée (NF), (taille d'actionneur 0) 5 - 7 bars

Normalement fermée (NF), (taille d'actionneur 1 - 4) 4 - 7 bars

Normalement ouverte (NO), (taille d'actionneur 0) max. 7 bars\*

Normalement ouverte (NO), (taille d'actionneur 1 - 4) max. 4 bars\*

\* Les pressions de commande nécessaires en fonction des pressions de service sont données dans le diagramme.

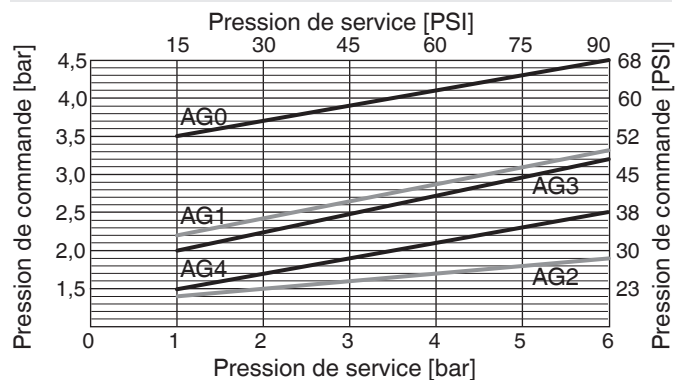
### Raccord du fluide de commande

Taille du raccord (taille d'actionneur 0) M5

Taille du raccord (taille d'actionneur 1 - 4) G 1/8

### Courbes de pression de service / de pression de commande

#### Fonction de commande 2 - normalement ouverte (NO)



## Spécifications des essais / fiabilité de la vanne

### Essais de qualification

Vanne	Composant	Conditions d'essai	Critères prescrits
<b>Pression d'éclatement à température ambiante</b>			
C50, C51, C57	Corps de vanne	Maintenir la pression d'eau définie pendant 1 h. Si ok, déterminer la pression d'éclatement.	Pression d'éclatement = 4,2 x PN max. (25,2 bars)
	Actionneur pneumatique	Maintenir la pression de commande pendant 10 min. Niveaux de pression : 10, 14, 17, 19 bars	Pression d'éclatement $\geq 2 \times$ PST max. ( $> 12$ bars)
<b>Durée de vie à température ambiante</b>			
C50	Vanne complète	Vannes actionnées à température ambiante. Pas de fluide, pas de pression	Pas de fuites vers l'extérieur ni par le siège jusqu'à 5 millions de cycles de commutation  Pression d'essai Étanchéité du siège : PS x 1,1 = (6,6 bars) Étanchéité vers l'extérieur : PS x 1,5 = (9 bars)
C51,C57	Vanne complète	Vannes actionnées à température ambiante. Pas de fluide, pas de pression	Pas de fuites vers l'extérieur ni par le siège jusqu'à 5000 cycles de commutation  Pression d'essai Étanchéité du siège : PS x 1,1 = (6,6 bars) Étanchéité vers l'extérieur : PS x 1,5 = (9 bars)
<b>Essai avec huile chaude</b>			
C50 Haute température	Vanne complète	AG 1 avec de l'huile chaude à 200 °C AG 2 avec de l'huile chaude à 180 °C	Pas de fuites vers l'extérieur ni par le siège jusqu'à 2 millions de cycles de commutation
<b>Essai avec eau chaude</b>			
C50	Vanne complète	Vannes actionnées avec de l'eau chaude à 130 °C / 150 °C	Pas de fuites vers l'extérieur ni par le siège à chaque niveau de température pendant 1 semaine
C51,C57	Vanne complète	Vannes avec de l'eau chaude à 130 °C / 150 °C sans actionnement, ouvertes à 100 %	
<b>Essai avec variation de température</b>			
C50	Vanne complète	Vannes actionnées à -10 °C / +60 °C avec variation de température. Pas de fluide, pas de pression. Durée de cycle de 4 heures.	Pas de fuites vers l'extérieur ni par le siège après 42 cycles de variation de température.
C51,C57	Vanne complète	Vannes à -10 °C / +60 °C avec variation de température sans actionnement. Pas de fluide, pas de pression. Durée de cycle de 4 heures.	
<b>Essai avec dépression</b>			
C50	Vanne complète (NO)	Jusqu'à 200 000 cycles à la pression de commande max. puis fermées pendant 1 semaine.	Ouverture complète de la vanne à 400 mbars/abs.

Tous les essais finaux ont été effectués avec une pression d'essai à température ambiante.

### Essais de production

	Conditions d'essai	Durée de l'essai	Critères prescrits
Étanchéité vers l'extérieur	Pression d'essai 7,4 bars	60 s	Chute de la pression < 0,1 bars
Étanchéité du siège	Pression d'essai 6,6 bars	60 s	Chute de la pression < 0,1 bars
Étanchéité de l'actionneur	Pression d'essai 74 bars	5 s	Chute de la pression < 40 Pa/s

### Rugosité de surface

Description du composant	Prescriptions selon spécif. SEMI F57-0301	Résultats de mesure GEMÜ
Corps de vanne moulé en PFA	$\leq 0,35 \mu\text{m}$	0,05 $\mu\text{m}$
Blocs PTFE spéciaux usinés	$\leq 0,62 \mu\text{m}$	0,48 $\mu\text{m}$

## Données pour la commande

Type	Code
Vanne à actionneur pneumatique	C50
À commande manuelle - levier (quart de tour)	C51
À commande manuelle - volant (multitours)	C57

Fonction de commande	Code
À commande manuelle (uniquement C51/C57)	0
Normalement fermée (uniquement C50)	1
Normalement ouverte (uniquement C50)	2

Diamètre nominal	Code
1/4" DN 4 (taille d'actionneur 0 uniquement C50/C51)	4
3/8" DN 6	6
1/2" DN 10	8
3/4" DN 15 (uniquement C50/C57)	12
1" DN 20 (uniquement C50/C57)	16
1 1/4" DN 25 (uniquement C50/C57)	20

Type d'actionneur	Code
<b>Standard</b>	
Taille d'actionneur 0, siège Ø 2,48 mm (uniquement C50/C51)	0A1
Taille d'actionneur 1, siège Ø 6,38 mm	1A1
Taille d'actionneur 2, siège Ø 9,55 mm	2A1
Taille d'actionneur 3, siège Ø 15,80 mm (uniquement C50/C57)	3A1
Taille d'actionneur 4, siège Ø 22,25 mm (uniquement C50/C57)	4A1
<b>Version hautes températures</b>	
Taille d'actionneur 1 (uniquement C50)	1AH
Taille d'actionneur 2 (uniquement C50)	2AH

Forme du corps	Code
Corps de vannes 2 voies	D

Raccordement du corps de vanne	Code
Raccordement flare avec écrou de raccord union PVDF	75
Raccordement flare avec écrou de raccord union PFA	77
Raccordement flare avec écrou de raccord union C-PFA	73
PrimeLock avec écrou de raccord union PFA	PL
Type Pillar Super 300 avec écrou de raccord union PFA	79
Nexus Connect® avec écrou de raccord union PFA	NX

Numéro K	Code
Version standard	-
Version avec vis et ressorts de pression revêtus de PTFE	7125

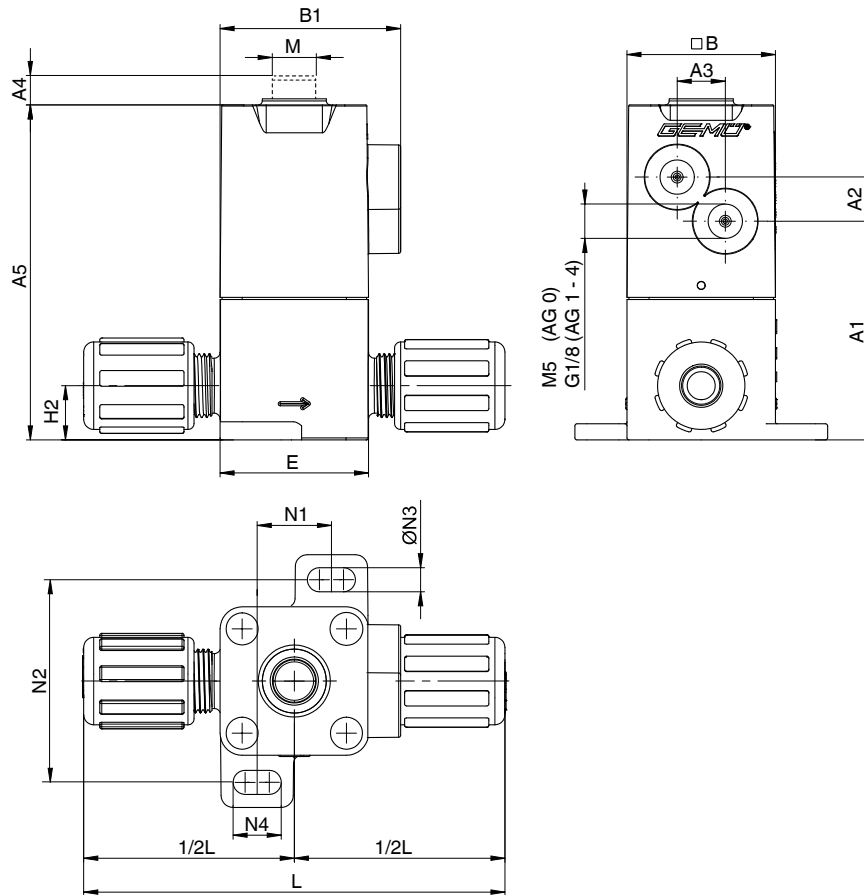
Matériau du corps de vanne	Code
PFA, alcane alkoxyperfluoré (uniquement raccord flare et PrimeLock)	30
PTFE, polytétrafluorure d'éthylène (uniquement raccord Pillar et Nexus Connect® ou version hautes températures)	26
PTFE polytétrafluorure d'éthylène (uniquement Nexus Connect®)	SP

Version	Code
High Purity blanc	HPW

Matériau d'étanchéité	Code
PTFE	5

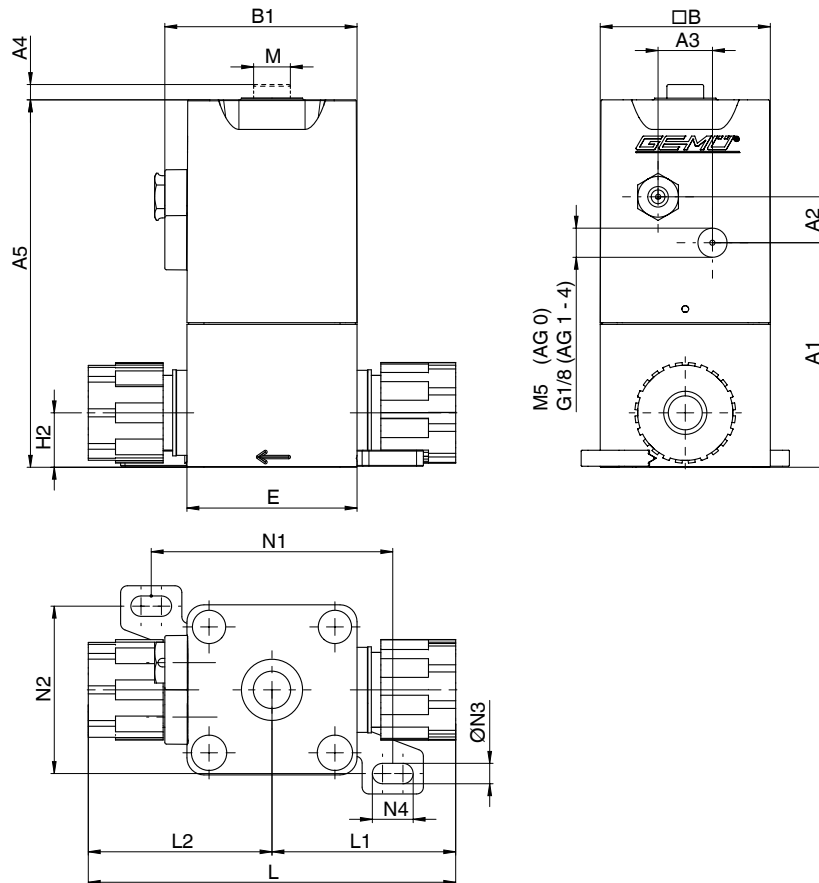
Exemple de référence	C51	8	D	75	30	5	0	2A1	-	HPW
Type (code)	C51									
Diamètre nominal (code)		8								
Forme du corps (code)			D							
Raccordement du corps de vanne (code)				75						
Matériau du corps de vanne (code)					30					
Matériau d'étanchéité (code)						5				
Fonction de commande (code)							0			
Type d'actionneur (code)								2A1		
K-Nr.									-	
Version (code)										HPW

## Dimensions C50 HPW [mm]



Taille	Raccord	Version d'actionneur	A1	A2	A3	A4	A5	□B	B1	E	H2	L	M	N1	N2	ØN3	N4
1/4"	Flare	0A1	26,6	10	0	4	46	20	26,5	20	7	81,5	-	10	27	3,4	6,4
	PrimeLock	0A1	26,6	10	0	4	46	20	26,5	20	7	80	-	10	27	3,4	6,4
	Flare	1A1	54,5	11	12	3	85	37	45,5	37	13,5	98	M12x1	18,5	50,5	6	12
	PrimeLock	1A1	54,5	11	12	3	85	37	45,5	37	13,5	96	M12x1	18,5	50,5	6	12
3/8"	Flare	1A1	54,5	11	12	3	85	37	45,5	37	13,5	105	M12x1	18,5	50,5	6	12
	PrimeLock	1A1	54,5	11	12	3	85	37	45,5	37	13,5	100	M12x1	18,5	50,5	6	12
1/2"	Flare	1A1	54,5	11	12	3	85	37	45,5	37	13,5	110	M12x1	18,5	50,5	6	12
	PrimeLock	1A1	54,5	11	12	3	85	37	45,5	37	13,5	108	M12x1	18,5	50,5	6	12
	Flare	2A1	65,5	13,5	16	4,5	108	50	57	50	15,5	122	M12x1	31	63,5	6	12
	PrimeLock	2A1	65,5	13,5	16	4,5	108	50	57	50	15,5	120	M12x1	31	63,5	6	12
3/4"	Flare	2A1	65,5	13,5	16	4,5	108	50	57	50	15,5	126,5	M12x1	31	63,5	6	12
	PrimeLock	2A1	65,5	13,5	16	4,5	108	50	57	50	15,5	128	M12x1	31	63,5	6	12
	Flare	3A1	91,5	12	24	5,5	143,5	58	62	58	19	135	M16x1	36	72	7	13
	PrimeLock	3A1	91,5	17	24	5,5	143,5	58	62	58	19	154	M16x1	36	72	7	13
1"	Flare	3A1	91,5	12	24	5,5	143,5	58	62	58	19	155	M16x1	36	72	7	13
	PrimeLock	3A1	91,5	17	24	5,5	143,5	58	62	58	19	155	M16x1	36	72	7	13
	Flare	4A1	119,5	18,5	37	7,5	184	85	86	85	24,5	182,5	M16x1	60	103	9	15
	PrimeLock	4A1	119,5	18,5	37	7,5	184	85	86	85	24,5	183	M16x1	60	103	9	15
1 1/4"	Flare	4A1	119,5	18,5	37	7,5	184	85	86	85	24,5	182,5	M16x1	60	103	9	15
	PrimeLock	4A1	119,5	18,5	37	7,5	184	85	86	85	24,5	204	M16x1	60	103	9	15

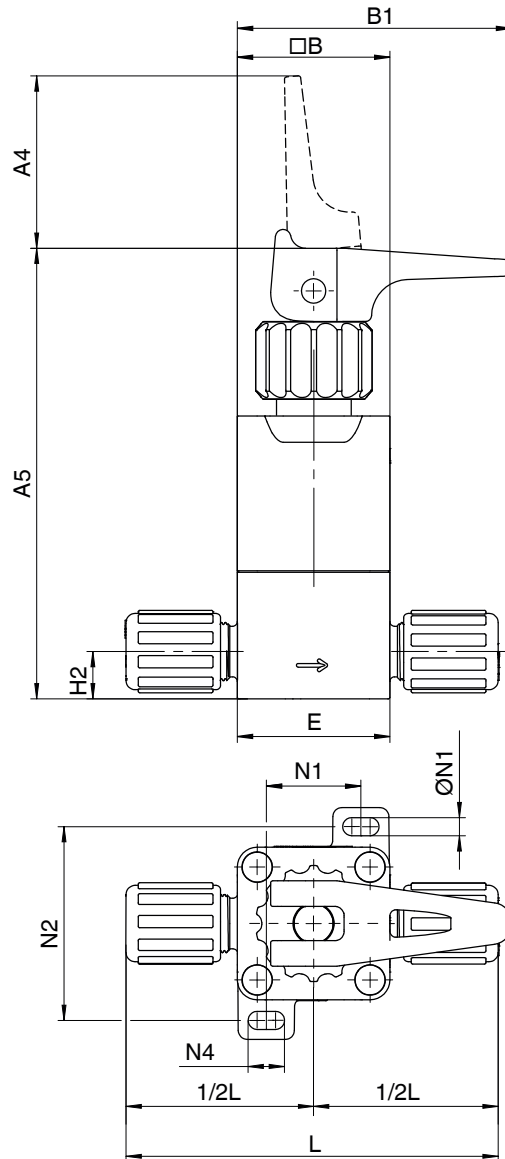
## Dimensions C50 HPW [mm]



Taille	Raccord	Version d'actionneur	A1	A2	A3	A4	A5	□B	B1	E	H2	L	M	N1	N2	ØN3	N4	
1/4"	Pillar Super 300 Type	0A1*	-	10	0	4	-	20	26,5	20	-	58	-	-	-	-	-	
		1A1	54,5	11	12	3	85	37	45,5	37	13,5	75	M12x1	58	39	6	12	
3/8"		1A1	56,5	11	12	3	87	37	45,5	37	15,5	87	M12x1	58	39	6	12	
		1/2"	2A1	66	13,5	16	4,5	108,5	50	57	50	16	108	M12x1	71	49	6	12
		3/4"	3A1	93	12	24	5,5	145	58	62	65	20,5	137	M16x1	89	60	7	13
		1"	4A1	120,5	18,5	37	7,5	185	85	86	93	26	179	M16x1	118	74	9	15
1 1/4"		4A1	128	18,5	37	7,5	192,5	85	86	93	33,5	217	M16x1	118	74	9	15	
1/4"		Nexus Connect®	0A1*	-	10	0	4	-	20	26,5	20	-	58	-	-	-	-	-
			1A1	54,5	11	12	3	83,5	37	45,5	37	13,5	75	M12x1	58	39	6	12
3/8"			1A1	56,5	11	12	3	87	37	45,5	37	15,5	84	M12x1	58	39	6	12
	1/2"		2A1	66	13,5	16	4,5	108,5	50	57	50	16	104,5	M12x1	71	49	6	12
	3/4"		3A1	93	12	24	5,5	145	58	62	65	20,5	132	M16x1	89	60	7	13
	1"		4A1	120,5	18,5	37	7,5	185	85	86	93	26	170,5	M16x1	118	74	9	15

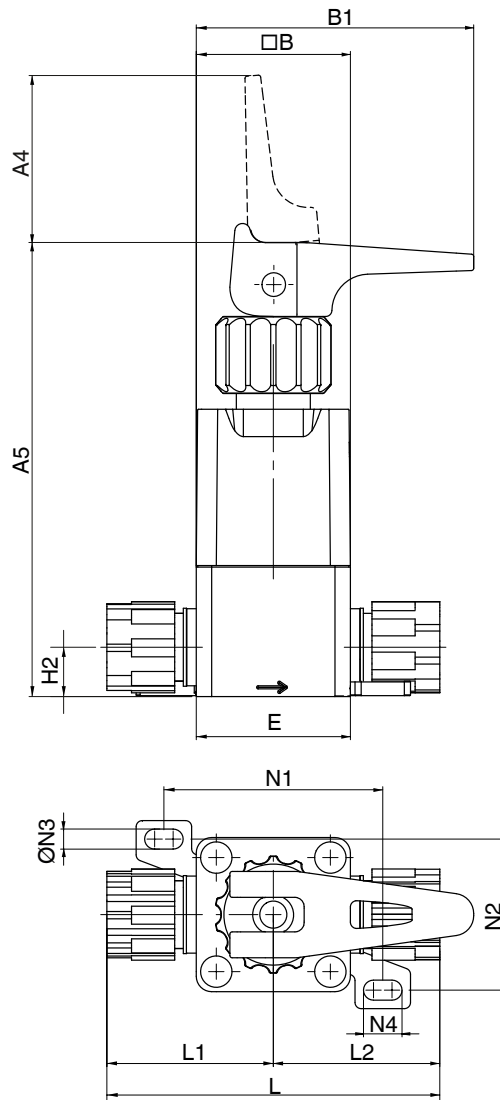
\*La taille 0 de l'actionneur n'a pas de pattes de montage, mais un orifice taraudé pour fixer la vanne.

## Dimensions C51 HPW [mm]



Taille	Raccord	Version d'actionneur	A4	A5	□B	B1	E	H2	L	N1	N2	ØN3	N4
1/4"	Flare	0A1	21	53,5	20	35	20	7	81,5	10	27	3,4	6,4
	PrimeLock	0A1	21	53,5	20	35	20	7	80	10	27	3,4	6,4
	Flare	1A1	30	114	37	57	37	13,5	98	18,5	50,5	6	12
	PrimeLock	1A1	30	114	37	57	37	13,5	96	18,5	50,5	6	12
3/8"	Flare	1A1	30	114	37	57	37	13,5	105	18,5	50,5	6	12
	PrimeLock	1A1		114	37	57	37	13,5	100	18,5	50,5	6	12
1/2"	Flare	1A1	30	114	37	57	37	13,5	110	18,5	50,5	6	12
	PrimeLock	1A1	30	114	37	57	37	13,5	108	18,5	50,5	6	12
	Flare	2A1	54,5	146,5	50	90	50	15,5	122	31	63,5	6	12
	PrimeLock	2A1	54,5	146,5	50	90	50	15,5	120	31	63,5	6	12
3/4"	Flare	2A1	54,5	146,5	50	90	50	15,5	126,5	31	63,5	6	12
	PrimeLock	2A1	54,5	146,5	50	90	50	15,5	128	31	63,5	6	12

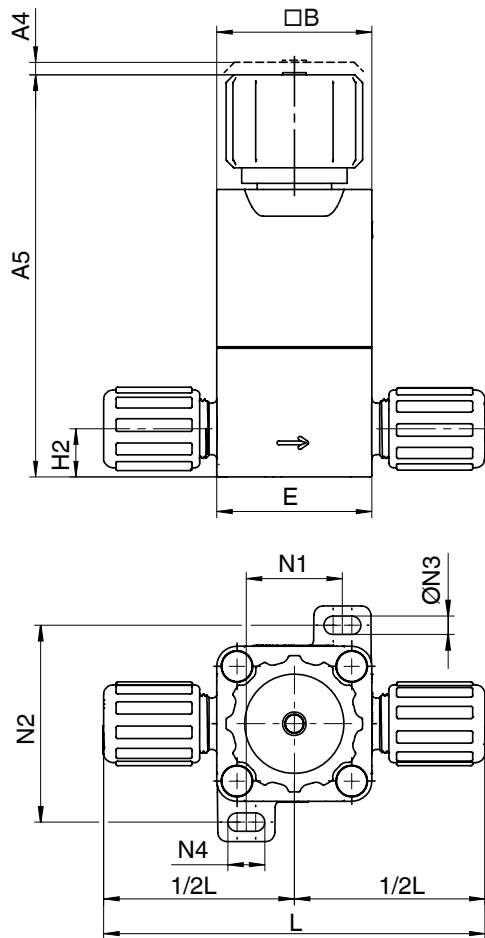
## Dimensions C51 HPW [mm]



Taille	Raccord	Version d'actionneur	A4	A5	□B	B1	E	H2	L	N1	N2	ØN3	N4
1/4"	Pillar Super 300 Type	0A1*	21	-	20	35	20	-	-	-	-	-	-
		1A1	30	114	37	57	37	13,5	75	58	39	6	12
3/8"		1A1	30	116	37	57	37	15,5	87	58	39	6	12
1/2"		2A1	39,5	163	50	90	50	16	108	71	49	6	12
1/4"	Nexus Connect®	0A1*	21	-	20	35	20	-	58	-	-	-	-
		1A1	30	114	37	57	37	13,5	75	58	39	6	12
3/8"		1A1	30	116	37	57	37	15,5	84	58	39	6	12
1/2"		2A1	39,5	163	50	90	50	16	104,5	71	49	6	12

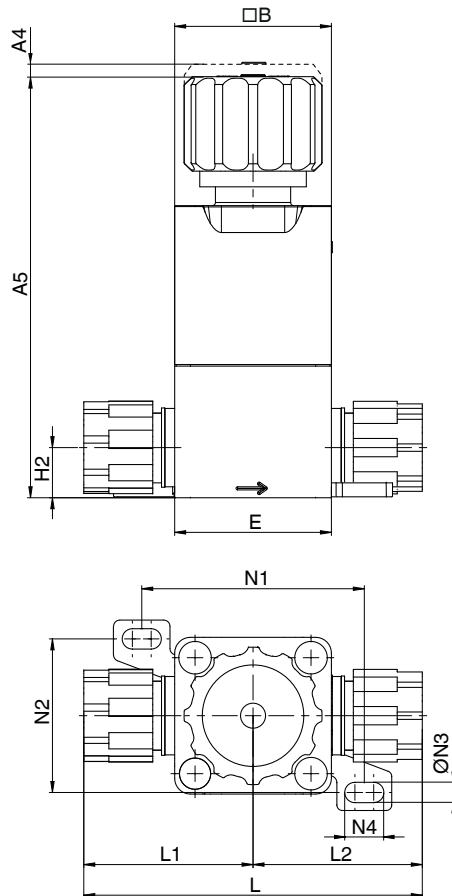
\*La taille 0 de l'actionneur n'a pas de pattes de montage, mais un orifice taraudé pour fixer la vanne.

## Dimensions C57 HPW [mm]



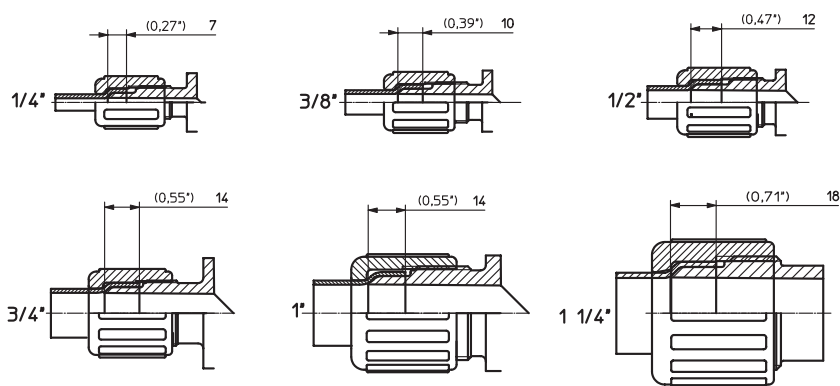
Taille	Raccord	Version d'actionneur	A4	A5	□B	E	H2	L	N1	N2	ØN3	N4
1/4"	Flare	1A1	2,5	106	37	37	13,5	98	18,5	50,5	6	12
	PrimeLock	1A1	2,5	106	37	37	13,5	96	18,5	50,5	6	12
3/8"	Flare	1A1	2,5	106	37	37	13,5	105	18,5	50,5	6	12
	PrimeLock	1A1	2,5	106	37	37	13,5	100	18,5	50,5	6	12
1/2"	Flare	1A1	2,5	106	37	37	13,5	110	18,5	50,5	6	12
	PrimeLock	1A1	2,5	106	37	37	13,5	108	18,5	50,5	6	12
	Flare	2A1	4	130	50	50	15,5	122	31	63,5	6	12
	PrimeLock	2A1	4	130	50	50	15,5	120	31	63,5	6	12
3/4"	Flare	2A1	4	130	50	50	15,5	126,5	31	63,5	6	12
	PrimeLock	2A1	4	130	50	50	15,5	128	31	63,5	6	12
	Flare	3A1	5,5	155	58	58	19	135	36	72	7	13
	PrimeLock	3A1	5,5	155	58	58	19	154	36	72	7	13
1"	Flare	3A1	5,5	155	58	58	19	155	36	72	7	13
	PrimeLock	3A1	5,5	155	58	58	19	155	36	72	7	13
	Flare	4A1	7,5	178,5	85	85	24,5	182,5	60	103	9	15
	PrimeLock	4A1	5,5	178,5	85	85	24,5	183	60	103	9	15
1 1/4"	Flare	4A1	7,5	178,5	85	85	24,5	198,5	60	103	9	15
	PrimeLock	4A1	7,5	178,5	85	85	24,5	204	60	103	9	15

## Dimensions C57 HPW [mm]



Taille	Raccord	Version d'actionneur	A4	A5	B	E	H2	L	N1	N2	ØN3	N4
1/4"	Pillar Super 300 Type	1A1	2,5	106	37	37	13,5	75	58	39	6	12
3/8"		1A1	2,5	108	37	37	15,5	87	58	39	6	12
1/2"		2A1	4	130	50	50	16	108	71	49	6	12
3/4"		3A1	5,5	158	58	65	20,5	137	89	60	7	13
1"		4A1	7,5	179,5	85	93	26	179	118	74	9	15
1 1/4"		4A1	7,5	179,5	85	93	33,5	217	118	74	9	15
1/4"	Nexus Connect®	1A1	2,5	106	37	37	13,5	58	58	39	6	12
1/4"		1A1	2,5	108	37	37	15,5	75	58	39	6	12
1/2"		2A1	4	130	50	50	16	104,5	71	49	6	12
3/4"		3A1	5,5	158	58	65	20,5	132	89	60	7	13
1"		4A1	7,5	179,5	85	93	26	170,5	118	74	9	15

## Cotes de chevauchement et filetages sur raccords flare



Taille du tuyau	Désignation du filetage	Norme	A mm [pouce]
1/4"	1/2"-20-UNF	ANSI B 1.1	7,0 [0,27"]
3/8"	5/8"-20-UN	ANSI B 1.1	10,0 [0,39"]
1/2"	3/4"-20-UNEF	ANSI B 1.1	12,0 [0,47"]
3/4"	1"-20-UNEF	ANSI B 1.1	14,0 [0,55"]
1"	1 7/16"-12-UN	ANSI B 1.1	14,0 [0,55"]
1 1/4"	1 3/4"-8-UN	ANSI B 1.1	18,0 [0,71"]

### Tolérances

Les pièces en plastique **CleanStar®** sont fabriquées selon DIN 16901-140.

## Accessoire pour GEMÜ C50

### GEMÜ C12A

Boîte de fins de course pour actionneurs pneumatiques



## Systèmes de blocs multivoies

### Solutions personnalisées

Sur la base des types de vanne GEMÜ C50, C51 et C57, GEMÜ réalise des solutions de bloc multivoies suivant les spécifications du client. Grâce à la sélection des matériaux de corps/bloc appropriés, ces solutions sont utilisables dans de nombreux domaines d'application.

En fonction des besoins, la fabrication mécanique des corps de vanne permet de réaliser des solutions de bloc multivoies combinées, avec des types de raccordement des plus variés.



Caractéristiques	Principaux avantages / avantages client
Solutions systèmes entièrement intégrées (fonctions de vanne, raccords, capteurs, clapets anti-retour, applications avec cuve/carter)	Compacité, faible encombrement, avantage logistique, réduction de la durée de montage, peu de points de connexion, peu d'entretien, peu coûteux
Version HP (production en salle blanche), HPS et standard	Utilisable dans de nombreux domaines d'application
Corps en tout matériau usinable (PTFE, PVDF, PP, PVC, évent. inox)	Matériaux spécifiques au fluide, adaptés aux besoins, peu coûteux

Pour connaître l'ensemble de la gamme des vannes, des produits High Purity, des accessoires et des autres produits, veuillez consulter le programme de fabrication.

Disponible sur simple demande auprès de nos services.

**GEMÜ** VALVES, MEASUREMENT  
AND CONTROL SYSTEMS

