

## **GEMÜ 417**

### *Vanne papillon à commande manuelle*



#### **Caractéristiques**

- Poids réduit
- Corps plastique résistant à la corrosion
- Montage simple grâce à l'écrou d'accouplement
- Poignée ergonomique à système anti-rotation et verrouillage

---

#### **Description**

La vanne papillon à axe centré GEMÜ 417 possède une poignée ergonomique anticorrosion en plastique. Le mécanisme de blocage intégré permet de protéger contre tout déplacement involontaire.

#### **Détails techniques**

- **Température du fluide:** 0 à 60 °C
- **Température ambiante:** 10 à 60 °C
- **Pression de service :** 0 à 6 bars
- **Diamètres nominaux :** DN 15 à 50
- **Types de raccordement :** Raccord union
- **Normes de raccordement:** BS I DIN
- **Matériaux du boîtier:** PVC-U, gris
- **Matériaux de la manchette:** EPDM I FKM
- **Matériaux du papillon:** PP-H
- **Conformités:** EAC

Données techniques en fonction de la configuration respective



## Gamme de produits



	GEMÜ K410	GEMÜ 417	GEMÜ 410	GEMÜ 423
<b>Type d'actionneur</b>				
Sans actionneur	●	-	-	-
Manuel	-	●	-	-
Pneumatique	-	-	●	-
à moteur électrique	-	-	-	●
<b>Diamètres nominaux</b>	DN 15 à 50	DN 15 à 50	DN 15 à 50	DN 15 à 50
<b>Température du fluide</b>	0 à 60 °C	0 à 60 °C	0 à 60 °C	0 à 60 °C
<b>Pression de service</b>	0 à 6 bars	0 à 6 bars	0 à 6 bars	0 à 6 bars
<b>Types de raccordement</b>				
Raccord union	●	●	●	●
<b>Conformités</b>				
CSA	-	-	-	●
EAC	●	●	●	●

## Description du produit

### Conception



Repère	Désignation	Matériau
1	Corps de vanne papillon	PVC-U, gris
2	Raccords pour la tuyauterie	PVC-U, gris
3	Mécanisme de blocage	PP-RT
4	Commande manuelle	PP-H
5	Écrou d'accouplement	PVC-U, gris

## Données pour la commande

Les données pour la commande offrent un aperçu des configurations standard.

Contrôler la configuration possible avant de passer commande. Autres configurations sur demande.

Les produits qui sont commandés avec des **options de commande marquées en gras** représentent les séries dites préférées. En fonction du diamètre nominal, ils sont disponibles plus rapidement.

### Codes de commande

1 Type	Code
Vanne papillon, à commande manuelle	417

2 DN	Code
DN 15	15
DN 20	20
DN 25	25
DN 32	32
DN 40	40
DN 50	50

3 Forme du corps	Code
Corps de vanne 2 voies	D

4 Type de raccordement	Code
Raccord union avec collet à coller (embout femelle) - suivant DIN	7
Raccord union avec collet à coller en pouces - BS (embout femelle)	33

5 Matériau du corps	Code
PVC-U, gris	1

6 Matériau de la manchette	Code
FKM	4
EPDM	14

7 Fonction de commande	Code
À commande manuelle	0

**Exemple de référence**

Option de commande	Code	Description
1 Type	417	Vanne papillon, à commande manuelle
2 DN	25	DN 25
3 Forme du corps	D	Corps de vanne 2 voies
4 Type de raccordement	7	Raccord union avec collet à coller (embout femelle) - suivant DIN
5 Matériau du corps	1	PVC-U, gris
6 Matériau de la manchette	14	EPDM
7 Fonction de commande	0	À commande manuelle

## Données techniques

### Fluide

**Fluide de service :** Convient pour les fluides neutres ou agressifs, sous la forme liquide ou gazeuse respectant les propriétés physiques et chimiques des matériaux du corps, du papillon et de l'étanchéité. Le produit ne peut être utilisé qu'avec des fluides du groupe 2, conformément à la Directive des Équipements Sous Pression.

### Température

**Température du fluide :** 0 – 60 °C

**Température ambiante :** 10 – 60 °C

**Température de stockage :** 0 – 40 °C

### Pression

**Pression de service :** 0 – 6 bar

**Valeurs du Kv :**

DN	Kv-Wert
15	7,0
20	13,0
25	17,0
32	33,0
40	53,0
50	74,0

Valeurs de Kv en m<sup>3</sup>/h

**Corrélation pression-température :**

Matériau	Code	Température	Pression de service admissible
PVC-U	1	10	10,0
		20	10,0
		25	10,0
		30	8,0
		40	6,0
		50	3,5
		60	1,5

Températures en °C

Pressions en bar

Toutes les pressions sont données en bars relatifs.

La pression de service admissible dépend de la température du fluide de service.

### Conformité du produit

**Directive des Équipements Sous Pression :** 2014/68/UE

**Données mécaniques****Couples :**

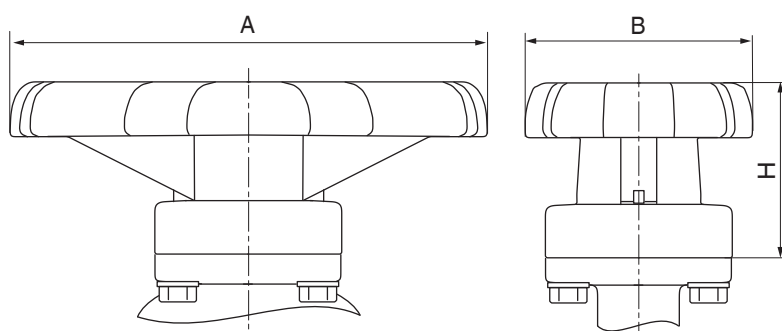
DN	Couples
15	6,0
20	6,0
25	6,0
32	8,0
40	20,0
50	21,0

Couples en Nm

**Poids :**

DN	Poids
15	0,36
20	0,36
25	0,36
32	0,48
40	0,63
50	0,83

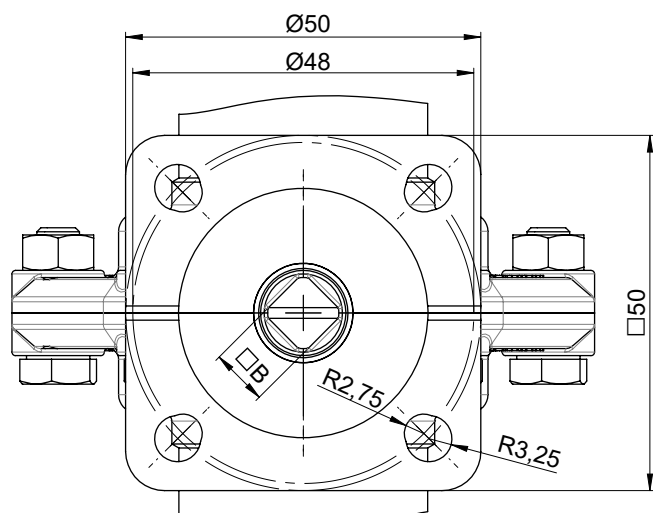
Poids en kg

**Dimensions****Dimensions de l'actionneur**

DN	A	B	H
15 - 25	118,0	55,0	42,0
32 - 50	160,0	71,0	63,0

Dimensions en mm

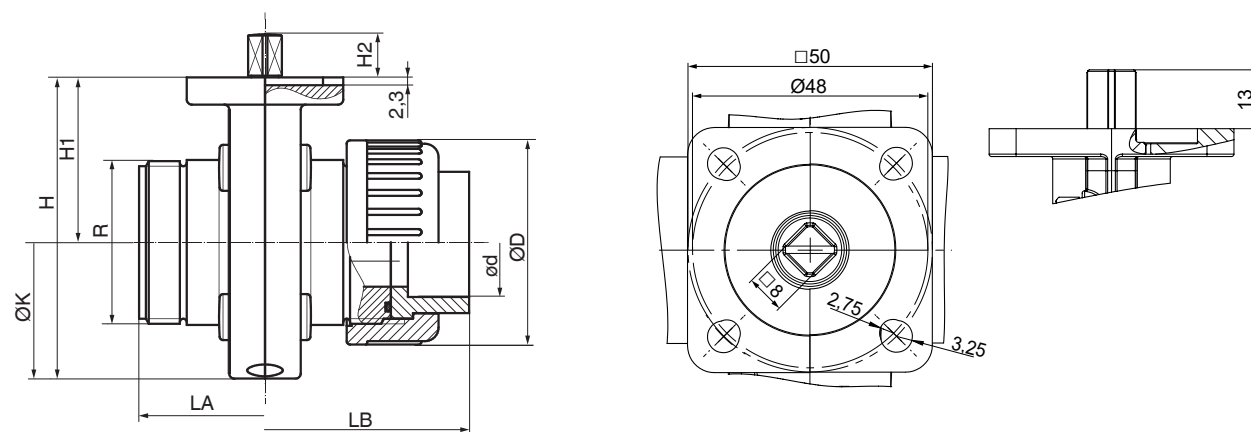
## Bride de l'actionneur F05/G05



DN	□B	ØE	ØR	L max	L min	H2
15	8,0	25,0	10,0	18,0	7,0	13,0
20	8,0	25,0	10,0	18,0	7,0	13,0
25	8,0	25,0	10,0	18,0	7,0	13,0
32	8,0	65,0	10,0	34,0	22,0	13,0
40	8,0	80,0	12,0	42,0	30,0	13,0
50	8,0	90,0	12,0	42,0	30,0	13,0

Dimensions en mm

## Corps



DN	LA	LB	H	H1	H2	ØD	Ød	R	ØK
15	74,0	114,0	89,0	48,5	13,0	60,0	20,0	G 1 1/2	80,0
20	74,0	118,0	89,0	48,5	13,0	60,0	25,0	G 1 1/2	80,0
25	74,0	124,0	89,0	48,5	13,0	60,0	32,0	G 1 1/2	80,0
32	80,0	138,0	106,0	57,5	13,0	74,0	40,0	G 2	96,0
40	94,0	162,0	112,0	58,0	13,0	83,0	50,0	G 2 1/4	108,0
50	106,0	188,0	137,0	74,0	13,0	103,0	63,0	G 2 3/4	126,0

Dimensions en mm



GEMÜ Gebr. Müller Apparatebau GmbH & Co. KG  
Gert-Müller-Platz 1 D-74635 Kupferzell  
Tél. +49 (0)7940 123-0 · info@gemue.de  
www.gemu-group.com