

## GEMÜ 533 eSyStep

### Elektromotorisch betätigtes Geradsitzventil



#### Merkmale

- Auf-Zu-Funktion oder mit integriertem Stellungsregler
- Parametrierbar und ansteuerbar über IO-Link
- Lineare und modifiziert gleichprozentige Regelkennlinien realisierbar
- Endlagenprogrammierung vor Ort oder extern über Programmieringang
- Diverse Funktionen integriert (z. B. Rückmeldung, Hubbegrenzung etc.)
- Standardmäßig vakuumtauglich bis 20 mbar (a)

#### Beschreibung

Das 2/2-Wege-Geradsitzventil GEMÜ 533 eSyStep wird elektromotorisch betätigt. Der Antrieb eSyStep ist als Auf-Zu-Antrieb oder als Antrieb mit integriertem Stellungsregler verfügbar. Die Abdichtung der Ventilspindel erfolgt über eine sich selbst nachstellende Stopfbuchspackung; dadurch ist auch nach langer Betriebszeit eine wartungsarme und zuverlässige Ventilspindelabdichtung gegeben. Der Abstreifring vor der Stopfbuchspackung schützt die Dichtung zusätzlich vor Verschmutzung und Beschädigung. Eine optische und elektrische Stellungsanzeige ist serienmäßig integriert. Der selbsthemmende Antrieb hält im ausgeregelten Zustand und bei Ausfall der Versorgungsspannung stabil seine Position.

#### Technische Details

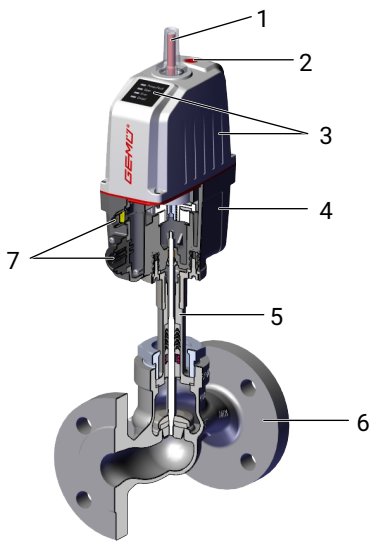
- **Medientemperatur:** -40 bis 180 °C
- **Umgebungstemperatur:** 0 bis 60 °C
- **Betriebsdruck:** 0 bis 40 bar
- **Nennweiten:** DN 15 bis 50
- **Körperformen:** Durchgangskörper
- **Anschlussarten:** Flansch
- **Anschlussnormen:** ANSI | ASME | EN | ISO | JIS
- **Körperwerkstoffe:** 1.4408, Feingussmaterial | EN-GJS-400-18-LT (GGG 40.3)
- **Sitzdichtungswerkstoffe:** 1.4404 | PTFE | PTFE, verstärkt
- **Versorgungsspannung:** 24 V DC
- **Stellgeschwindigkeit:** max. 3 mm/s
- **Schutzart:** IP 65
- **Konformitäten:** EAC | FDA | Sauerstoff | TA-Luft | VO (EG) Nr. 1935/2004

Technische Angaben abhängig von der jeweiligen Konfiguration



## Produktbeschreibung

### Aufbau



Position	Benennung	Werkstoffe
1	Optische Stellungsanzeige	PA 12
2	Handnotbetätigung	
3	Antriebsoberteil mit LED-Anzeige	Polyamid verstärkt
4	Antriebsunterteil	Polyamid verstärkt
5	Zwischenstück mit Leckagebohrung	
6	Ventilkörper	1.4408, EN-GJS-400-18-LT (GGG 40.3)
7	Elektrische Anschlüsse	

## GEMÜ CONEXO

Das Zusammenspiel von Ventilkomponenten, die mit RFID-Chips versehen sind, und eine dazugehörige IT-Infrastruktur, erhöht aktiv die Prozesssicherheit.



Jedes Ventil und jede relevante Ventilkomponente, wie Körper, Antrieb, Membrane und sogar Automatisierungskomponenten, sind durch Serialisierung eindeutig rückverfolgbar und anhand des RFID-Readers, dem CONEXO Pen, auslesbar. Die auf mobilen Endgeräten installierbare CONEXO App erleichtert und verbessert den Prozess der „Installationqualification“, macht den Wartungsprozess transparenter und besser dokumentierbar. Der Wartungsmonteur wird aktiv durch den Wartungsplan geführt und hat alle dem Ventil zugeordneten Informationen wie Werkszeugnisse, Prüfdokumentationen und Wartungshistorien direkt verfügbar. Mit dem CONEXO Portal als zentrales Element lassen sich sämtliche Daten sammeln, verwalten und weiterverarbeiten.

### Weitere Informationen zu GEMÜ CONEXO finden Sie auf:

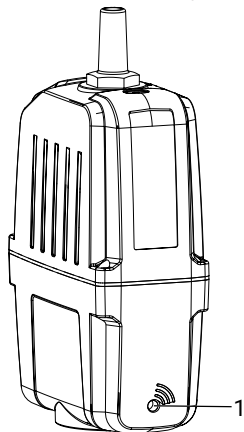
[www.gemu-group.com/conexo](http://www.gemu-group.com/conexo)

### Bestellung

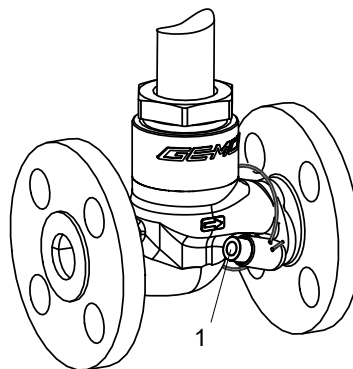
GEMÜ Conexo muss separat mit der Bestelloption „CONEXO“ bestellt werden.

Dieses Produkt besitzt in entsprechender Ausführung mit CONEXO einen RFID-Chip zur elektronischen Wiedererkennung. Die Position des RFID-Chips ist unten ersichtlich.

Das Produkt besitzt in jeder austauschbaren Komponente einen RFID-Chip (1) zur elektronischen Wiedererkennung. Die Position der RFID-Chips ist je nach Produkt unterschiedlich.



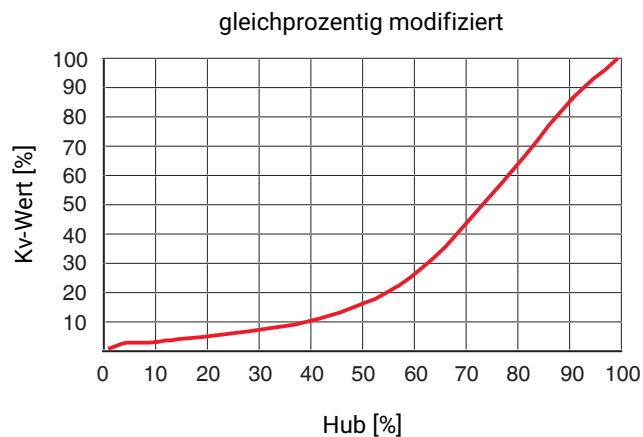
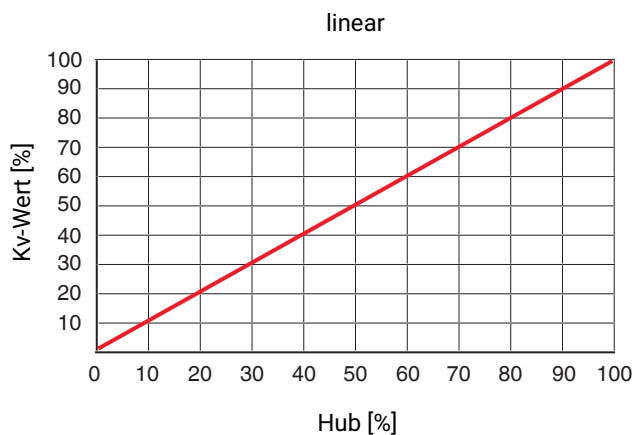
RFID-Chip im Antrieb



RFID-Chip am Ventilkörper

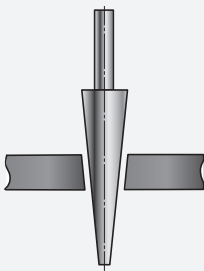
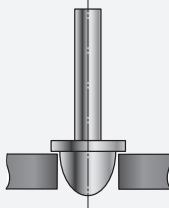
Diese RFID-Chips können mit einem CONEXO Pen ausgelesen werden. Für die Anzeige der Informationen ist die CONEXO App bzw. das CONEXO Portal notwendig.

## Kv-Wert Diagramm



Das Diagramm gibt den ungefähren Verlauf der Kv-Werte Kurve wieder. Die Kurve kann je nach Ventilkörper, Nennweite, Kegel und Ventilhub davon abweichen.

## Regelnadel / Regelkegel

Regelnadel	Regelkegel
	
Regelnadel: RAxxx – RCxxx (reduzierter Ventilsitz)	Regelkegel: DN 15 - 50

**Funktionsübersicht**

Funktion	Regelmodul AUF/ZU Steuerung (Code AE, A5, A6)	Regelmodul Stellungsregler (Code S0, S5, S6)
AUF/ZU Steuerung	X	X
Stellungsregler	-	X
Handhilfsbetätigung	X	X
Optische Status- und Stellungsanzeige	X	X
Vor-Ort-Initialisierung	X	X
Deaktivierung vor-Ort-Initialisierung	X	X
Initialisierung mittels Digitaleingang	X	X
Initialisierung mittels IO-Link	X	X
Rückmeldung Betriebsmodus	X	X
Ansteuerung AUF	X	X
Ansteuerung ZU	X	X
Ansteuerung analog	-	X
Stellungsrückmeldung AUF	X	X
Stellungsrückmeldung ZU	X	X
Stellungsrückmeldung analog	-	X
Lokalisierungsfunktion	X	X
Fehlerausgang	X	X
Stellgeschwindigkeit einstellbar	X	-
Stellkraft einstellbar	X	X
Invertierung der LED-Farben	X	X
Zykluszähler	X	-
Fehlerzähler	X	-
Stellzeitermittlung	X	X
Schaltpunkteinstellung (Toleranz)	X	X
Invertierung Ein- / Ausgangslogik	X	X
Einstellbare Error action	X	X
Safe/On	X	X
Wirkrichtungsumkehr	-	X
Open tight	-	X
Close tight	-	X
Split range	-	X
Hub- / Schließbegrenzung	-	X
Operating range	-	X

## Verfügbarkeiten

### Verfügbarkeit Ventilkörper

#### Flansch

DN	Anschlussart-Code <sup>1)</sup>					
	8		11	39		48
	Werkstoff-Code <sup>2)</sup>					
	37	90	37		90	37
15	-	X	X	X	X	X
20	-	X	X	X	X	X
25	-	X	X	X	X	X
32	-	X	X	X	X	-
40	-	X	X	X	X	X
50	X	X	X	X	X	X

#### 1) Anschlussart

Code 8: Flansch EN 1092, PN 16, Form B, Baulänge FTF EN 558 Reihe 1, ISO 5752, basic series 1

Code 11: Flansch EN 1092, PN 40, Form B, Baulänge FTF EN 558 Reihe 1, ISO 5752, basic series 1

Code 39: Flansch ANSI Class 125/150 RF, Baulänge FTF EN 558 Reihe 1, ISO 5752, basic series 1,

Code 48: Flansch JIS 20K, Baulänge FTF EN 558 Reihe 10, ASME/ANSI B16.10 Tabelle 1, Spalte 16, DN 50 nach JIS 10K gebohrt

#### 2) Werkstoff Ventilkörper

Code 37: 1.4408, Feinguss

Code 90: EN-GJS-400-18-LT (GGG 40.3)

## Produktkonformitäten

	zugelassene Ausführungen		
	Ventilkörperwerkstoff	Sitzdichtung	Ausführungsart
<b>Lebensmittel</b>			
FDA Verordnung (EG) 1935/2004 Verordnung (EG) 10/2011	1.4408, Feinguss (Code 37)	PTFE (Code 5) PTFE, glasfaserverstärkt (Code 5G) 1.4404 (Code 10)	Spindelabdichtung PTFE-PTFE (Code 2013)

## Bestelldaten

Die Bestelldaten stellen eine Übersicht der Standard-Konfigurationen dar.

Vor Bestellung die Verfügbarkeit prüfen. Weitere Konfigurationen auf Anfrage.

### Bestellcodes

1 Typ	Code
Geradsitzventil, elektrisch betätigt, eSyStep	533

2 DN	Code
DN 15	15
DN 20	20
DN 25	25
DN 32	32
DN 40	40
DN 50	50

3 Gehäuseform	Code
Zweiwege-Durchgangskörper	D

4 Anschlussart	Code
Flansch EN 1092, PN 16, Form B, Baulänge FTF EN 558 Reihe 1, ISO 5752, basic series 1	8
Flansch EN 1092, PN 40, Form B, Baulänge FTF EN 558 Reihe 1, ISO 5752, basic series 1	11
Flansch ANSI Class 125/150 RF, Baulänge FTF EN 558 Reihe 1, ISO 5752, basic series 1,	39
Flansch JIS 20K, Baulänge FTF EN 558 Reihe 10, ASME/ANSI B16.10 Tabelle 1, Spalte 16, DN 50 nach JIS 10K gebohrt	48

5 Werkstoff Ventilkörper	Code
Feingussmaterial	
1.4408, Feinguss	37
Sphärogussmaterial	
EN-GJS-400-18-LT (GGG 40.3)	90

6 Sitzdichtung	Code
PTFE	5
PTFE, glasfaserverstärkt	5G
1.4404	10

7 Spannung / Frequenz	Code
24 V DC	C1

8 Regelmodul	Code
AUF/ZU Antrieb, zusätzliche Endlagenrückmelder	AE
AUF/ZU Antrieb, zusätzliche Endlagenrückmelder konfiguriert für Notstrommodul (NC)	A5
AUF/ZU Antrieb, zusätzliche Endlagenrückmelder konfiguriert für Notstrommodul (NO)	A6
Stellungsregler	S0
Stellungsregler, konfiguriert für Notstrommodul (NC)	S5
Stellungsregler, konfiguriert für Notstrommodul (NO)	S6

9 Regelkegel	Code
Ohne	
Die Nummer der optionalen Regelkegel (R-Nr.) für die linearen oder gleichprozentig modifizierten Regelkegel entnehmen Sie bitte der KV-Wert Tabelle.	R...

10 Antriebsausführung	Code
Antriebsgröße 0	0A
Antriebsgröße 1	1A

11 Ausführungsart	Code
Standard	
Spindelabdichtung PTFE-PTFE	2013

12 Sonderausführung	Code
Standard	
Sonderausführung für Sauerstoff, (max. Temperatur 60 °C; max. Betriebsdruck 10 bar), betriebsmedienberührte Dichtwerkstoffe und Hilfsstoffe mit BAM-Prüfung	S

13 CONEXO	Code
Ohne	
Integrierter RFID-Chip zur elektronischen Identifizierung und Rückverfolgbarkeit	C

**Bestellbeispiel**

Bestelloption	Code	Beschreibung
1 Typ	533	Geradsitzventil, elektrisch betätigt, eSyStep
2 DN	20	DN 20
3 Gehäuseform	D	Zweiwege-Durchgangskörper
4 Anschlussart	11	Flansch EN 1092, PN 40, Form B, Baulänge FTF EN 558 Reihe 1, ISO 5752, basic series 1
5 Werkstoff Ventilkörper	37	1.4408, Feinguss
6 Sitzdichtung	5	PTFE
7 Spannung / Frequenz	C1	24 V DC
8 Regelmodul	S0	Stellungsregler
9 Regelkegel	R....	Die Nummer der optionalen Regelkegel (R-Nr.) für die linearen oder gleichprozentig modifizierten Regelkegel entnehmen Sie bitte der KV-Wert Tabelle.
10 Antriebsausführung	0A	Antriebsgröße 0
11 Ausführungsart		Standard
12 Sonderausführung		Standard
13 CONEXO		Ohne

## Technische Daten

### Medium

**Betriebsmedium:** Aggressive, neutrale, gasförmige und flüssige Medien, die die physikalischen und chemischen Eigenschaften des jeweiligen Gehäuse- und Dichtwerkstoffes nicht negativ beeinflussen.

**Max. zulässige Viskosität:** 600 mm<sup>2</sup>/s  
weitere Ausführungen für tiefere / höhere Temperaturen und höhere Viskositäten auf Anfrage.

### Temperatur

**Medientemperatur:** -40 – 180 °C  
Bei Werkstoff Code 37 + K-Nr. 2013: -40 – 180 °C

**Umgebungstemperatur:** 0 – 60 °C  
je nach Ausführung und/oder Betriebsparametern (siehe Kapitel Einschalt- und Lebensdauer)

### Druck

**Betriebsdruck:**

DN	AG0 (Code 0A)	AG1 (Code 1A), Auf/Zu Ventil (Code A0)	AG1 (Code 1A), Regelventil (Code S0)
15	15	40	25
20	10	32	15
25	6	23	10
32	-	15	6,5
40	-	9	4
50	-	6	1

Sämtliche Druckwerte sind in bar - Überdruck angegeben.  
Bei den max. Betriebsdrücken ist die Druck-Temperatur-Zuordnung zu beachten.  
Höhere Betriebsdrücke auf Anfrage

**Leckrate:**

#### Auf-Zu-Ventil

Sitzdichtung	Norm	Prüfverfahren	Leckrate	Prüfmedium
Metall	DIN EN 12266-1	P12	F	Luft
EPDM, FKM, PTFE	DIN EN 12266-1	P12	A	Luft

#### Regelventil

Sitzdichtung	Norm	Prüfverfahren	Leckrate	Prüfmedium
Metall	DIN EN 60534-4	1	IV	Luft
PTFE, FKM, EPDM	DIN EN 60534-4	1	VI	Luft

**Druck-Temperatur-  
Zuordnung:**

Anschlussart Code <sup>1)</sup>	Werkstoff Code <sup>2)</sup>	Zulässige Betriebsdrücke in bar bei Temperatur in °C			
		RT	100	150	200
8	37	16,0	16,0	14,5	13,4
11	37	40,0	40,0	36,3	33,7
39	37	19,0	16,0	14,8	13,6
8	90	16,0	16,0	15,5	14,7
39	90	17,0	16,0	14,8	13,9

1) **Anschlussart**

Code 8: Flansch EN 1092, PN 16, Form B, Baulänge FTF EN 558 Reihe 1, ISO 5752, basic series 1  
 Code 11: Flansch EN 1092, PN 40, Form B, Baulänge FTF EN 558 Reihe 1, ISO 5752, basic series 1  
 Code 39: Flansch ANSI Class 125/150 RF, Baulänge FTF EN 558 Reihe 1, ISO 5752, basic series 1,

2) **Werkstoff Ventilkörper**

Code 37: 1.4408, Feinguss  
 Code 90: EN-GJS-400-18-LT (GGG 40.3)

**Kv-Werte:**

**Auf-Zu-Ventil**

DN 15: 4,6 m³/h  
 DN 20: 8,0 m³/h  
 DN 25: 13,0 m³/h  
 DN 32: 22,0 m³/h  
 DN 40: 35,0 m³/h  
 DN 50: 50,0 m³/h

**Standard-Regelkegel**

DN	Kv-Werte	Betriebsdruck	Antriebsausführung	linear	gleichprozentig
15	4,0	15,0	0A	RS480	RS500
		25,0	1A	RS481	RS501
20	6,3	10,0	0A	RS482	RS502
		15,0	1A	RS483	RS503
25	10,0	6,0	0A	RS484	RS504
		10,0	1A	RS485	RS505
32	16,0	6,5	1A	RS486	RS506
40	25,0	4,0	1A	RS488	RS508
50	40,0	1,0	1A	RS490	RS510

Kv-Werte in m³/h  
 Drücke in bar

## Kv-Werte:

Standard-Regelkegel mit reduziertem Sitz  
Ventilkörperwerkstoff 1.4408 (Code 37)

DN	Betriebsdruck [bar]		KV-Wert [m <sup>3</sup> /h]	Sitzdichtung Code	R-Nummer	
	0A	1A			linear	gleichprozentig
15	40,0	-	0,1 <sup>1)</sup>	10	RA105	RA310
	40,0	-	0,16 <sup>1)</sup>	10	RB113	RA311
	40,0	-	0,25 <sup>1)</sup>	10	RB114	RB309
	40,0	-	0,4 <sup>1)</sup>	10	RB115	RB310
	40,0	-	0,63 <sup>1)</sup>	10	RC109	RC309
	40,0	-	1,0 <sup>1)</sup>	10	RC110	RC310
	40,0	-	1,6	5, 5G	RD109	RD309
	30,0	-	2,5	5, 5G	RE113	RE313
20	40,0	-	1,6	5, 5G	RD110	RD310
	40,0	-	2,5	5, 5G	RE114	RE314
	25,0	-	4,0	5, 5G	RF116	RF316
25	35,0	-	2,5	5, 5G	RE115	RE315
	25,0	-	4,0	5, 5G	RF117	RF317
	15,0	-	6,3	5, 5G	RG118	RG318
32	25,0	-	4,0	5, 5G	RF118	RF318
	15,0	-	6,3	5, 5G	RG119	RG319
	10,0	-	10,0	5, 5G	RH113	RH313
40	15,0	-	6,3	5, 5G	RG120	RG320
	10,0	-	10,0	5, 5G	RH114	RH314
	6,0	-	16,0	5, 5G	RJ109	RJ309
50 <sup>2)</sup>	10,0	-	10,0	5, 5G	RH115	RH315
	6,0	-	16,0	5, 5G	RJ110	RJ310
	-	6,5	25,0	5, 5G	RK105	RK305

1) metallisch dichtend

2) nur für Anschlussarten-Code 8, 39, 48

Kv-Werte ermittelt gemäß DIN EN 60534. Die Kv-Wertangaben beziehen sich auf den größten Antrieb für die jeweilige Nennweite. Die Kv-Werte für andere Produktkonfigurationen (z. B. andere Anschlussarten oder Körperwerkstoffe) können abweichen.

## Produktkonformitäten

<b>Maschinenrichtlinie:</b>	2006/42/EG
<b>Druckgeräterichtlinie:</b>	2014/68/EU
<b>Lebensmittel:</b>	Verordnung (EG) Nr. 1935/2004* Verordnung (EG) Nr. 10/2011* FDA* * je nach Ausführung und / oder Betriebsparametern
<b>EMV-Richtlinie:</b>	2014/30/EU
<b>RoHS-Richtlinie:</b>	2011/65/EU

## Mechanische Daten

<b>Schutzart:</b>	IP 65 nach EN 60529	
<b>Stellgeschwindigkeit:</b>	Antriebsgröße 0	max. 3 mm/s
	Antriebsgröße 1	max. 2,5 mm/s
<b>Gewicht:</b>	<b>Antrieb</b>	
	Antriebsgröße 0 (Code 0A)	0,95 kg
	Antriebsgröße 1 (Code 1A)	1,88 kg

### Ventilkörper

DN	Gewicht
15	2,2
20	3,0
25	3,7
32	5,3
40	6,3
50	11,5

Gewichte in kg

**Mechanische Umweltbedingungen:** Klasse 4M8 nach EN 60721-3-4:1998

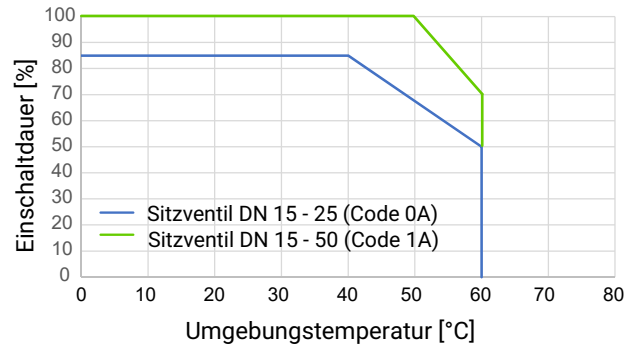
**Vibration:** 5g nach IEC 60068-2-6 Test Fc

**Schocken:** 25g nach IEC 60068-2-27 Test Ea

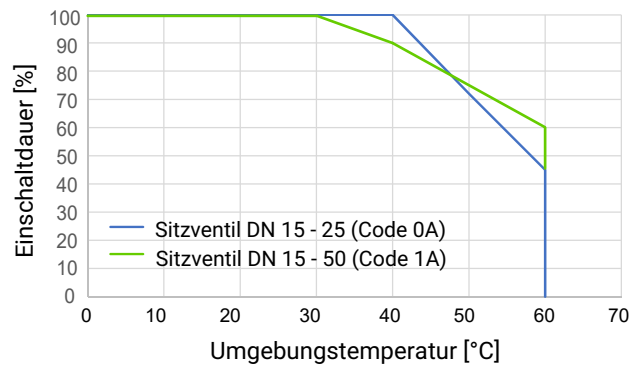
## Einschalt- und Lebensdauer Antrieb

**Lebensdauer:** **Regelbetrieb** - Klasse C nach EN 15714-2 (1.800.000 Anläufe und 1200 Anläufe je Stunde).  
**Auf/Zu Betrieb** - Mindestens 500.000 Schaltzyklen bei Raumtemperatur und zulässiger Einschalt-  
dauer.

**Einschaltdauer:** Regelmodul Auf/Zu Steuerung (Code AE, A5, A6)  
Einschaltdauer bei vollem Ventilhub und Spielzeit 10 Minuten.



Regelmodul Stellungsregler (Code S0, S5, S6), Auf/Zu Betrieb



Regelmodul Stellungsregler (Code S0, S5, S6), Regelbetrieb - Klasse C nach EN 15714-2

- DN 15 - 25 (Code 0A) bis 50°C Umgebungstemperatur
- DN 15 - 50 (Code 1A) bis 60°C Umgebungstemperatur

Die angegebenen Kurven und Werte gelten für die Werkseinstellung.

Bei reduzierten Kräften sind eine höhere Einschaltdauer und / oder höhere Umgebungstemperaturen möglich. Bei höheren Kräfteinstellungen reduziert sich die Einschaltdauer und / oder Umgebungstemperatur (IO-Link Parameter siehe Betriebsanleitung).

## **Elektrische Daten**

<b>Versorgungsspannung</b>	24 V DC $\pm$ 10 %	
<b>Uv:</b>		
<b>Leistung:</b>	Antriebsgröße 0 (Code 0A)	20 W
	Antriebsgröße 1 (Code 1A)	60 W
<b>Antriebsart:</b>	Schrittmotor, selbsthemmend	
<b>Verpolschutz:</b>	ja	

## **Analoge Eingangssignale Regelmodul Stellungsregler (Code S0, S5, S6)**

### **Sollwert**

<b>Eingangssignal:</b>	0/4 - 20 mA; 0 - 10 V (Funktion über IO-Link wählbar)	
<b>Eingangsart:</b>	passiv	
<b>Eingangswiderstand:</b>	250 $\Omega$	
<b>Genauigkeit / Linearität:</b>	$\leq \pm 0,3$ % vom Endwert	
<b>Temperaturdrift:</b>	$\leq \pm 0,1$ % / 10°K	
<b>Auflösung:</b>	12 bit	
<b>Verpolschutz:</b>	ja (bis $\pm$ 24 V DC)	

## **Digitale Eingangssignale**

<b>Eingänge:</b>	Funktion über IO-Link wählbar (siehe Tabelle Funktionsübersicht Ein- und Ausgangssignale)	
<b>Eingangsspannung:</b>	24 V DC	
<b>Pegel logisch "1":</b>	$> 15,3$ V DC	
<b>Pegel logisch "0":</b>	$< 5,8$ V DC	
<b>Eingangsstrom:</b>	typ. $< 0,5$ mA	

## **Analoge Ausgangssignale Regelmodul Stellungsregler (Code S0, S5, S6)**

### **Istwert**

<b>Ausgangssignal:</b>	0/4 - 20 mA; 0 - 10 V (Funktion über IO-Link wählbar)	
<b>Ausgangsart:</b>	aktiv	
<b>Genauigkeit:</b>	$\leq \pm 1$ % vom Endwert	
<b>Temperaturdrift:</b>	$\leq \pm 0,1$ % / 10°K	
<b>Bürde:</b>	$\leq 750$ k $\Omega$	
<b>Auflösung:</b>	12 bit	
<b>Kurzschlussfest:</b>	ja	

## **Digitale Ausgangssignale**

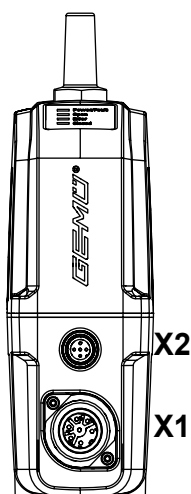
<b>Ausgänge:</b>	Funktion über IO-Link wählbar (siehe Tabelle Funktionsübersicht Ein- und Ausgangssignale)	
------------------	---	--

<b>Kontaktart:</b>	Push-Pull
<b>Schaltspannung:</b>	Spannungsversorgung U <sub>v</sub>
<b>Schaltstrom:</b>	≤ 140 mA
<b>Kurzschlussfest:</b>	ja
<b>Kommunikation</b>	
<b>Schnittstelle:</b>	IO-Link
<b>Funktion:</b>	Parametrierung / Prozessdaten
<b>Übertragungsrate:</b>	38400 Baud
<b>Frametyp im Operate:</b>	2.5 (eSyStep AUF/ZU, Code AE, A5, A6) 2.V (eSyStep Stellungsregler, Code S0, S5, S6), PDout 3Byte; PDin 3 Byte; OnRequestData 2 Byte
<b>Min. cycle time:</b>	2,3 ms (eSyStep AUF/ZU, Code AE, A5, A6) 20 ms (eSyStep Stellungsregler, Code S0, S5, S6)
<b>Vendor-ID:</b>	401
<b>Device-ID:</b>	1906701 (eSyStep AUF/ZU, Code AE, A5, A6) 1906801 (eSyStep Stellungsregler Code S0, S5, S6), 1906802 (eSyStep Stellungsregler Code S0, S5, S6) ab Softwareversion V1.0.3.3 (ab Nov 2024)
<b>Product-ID:</b>	eSyStep On/Off (Code AE, A5, A6) eSyStep Positioner (Code S0, S5, S6)
<b>ISDU Unterstützung:</b>	ja
<b>SIO Betrieb:</b>	ja
<b>IO-Link Spezifikation:</b>	V1.1

IODD-Dateien können über <https://ioddfinder.io-link.com/> oder [www.gemu-group.com](http://www.gemu-group.com) heruntergeladen werden.

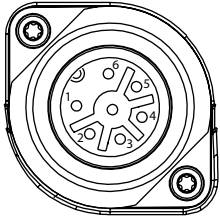
## Elektrischer Anschluss

### Lage der Steckverbinder



## Elektrischer Anschluss

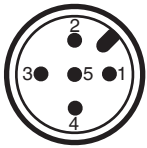
### Anschluss X1



7-poliger Stecker Fa. Binder, Typ 693

Pin	Signalname
1	Uv, 24 V DC Versorgungsspannung
2	GND
3	Digitaleingang 1
4	Digitaleingang 2
5	Digitalein- / ausgang
6	Digitalausgang, IO-Link
7	n.c.

### Anschluss X2 (nur bei Ausführung als Stellungsregler)

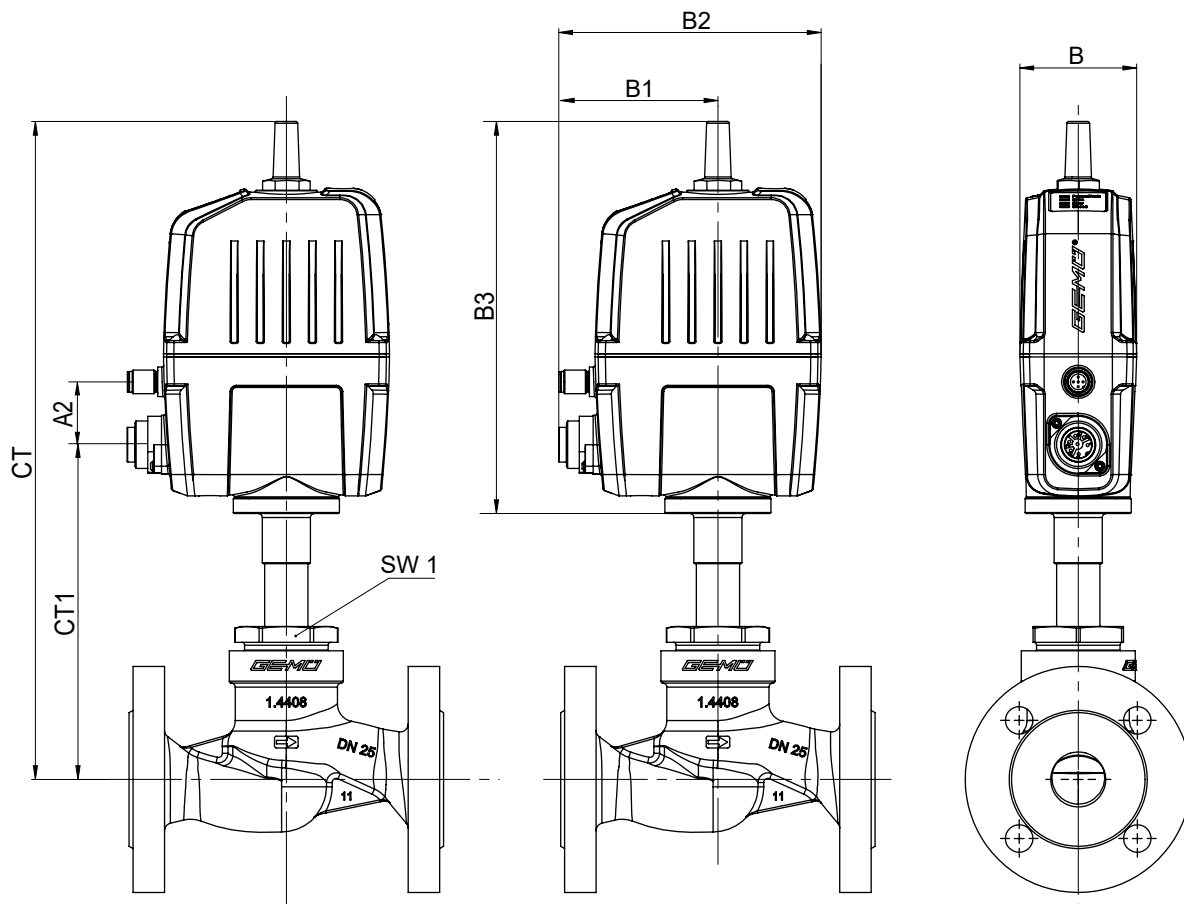


5-poliger M12-Einbaustecker, A-kodiert

Pin	Signalname
1	I+/U+, Sollwerteingang
2	I-/U-, Sollwerteingang
3	I+/U+, Istwertausgang
4	I-/U-, Istwertausgang
5	n.c.

## Abmessungen

### Einbau- und Antriebsmaße



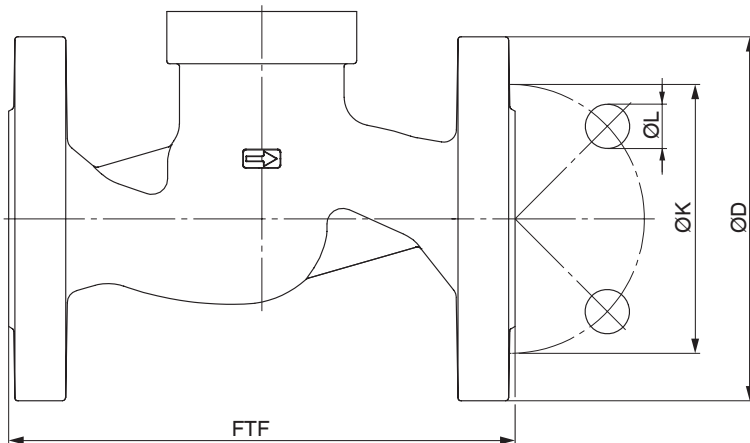
DN	Antriebsausführung	SW1	A2	B	B1	B2	B3	CT	CT1
15	0A	36	32,0	59,4	81,0	133,5	200,5	316,8	152,3
	1A	36	32,5	70,0	82,0	150,0	252,0	366,8	234,8
20	0A	41	32,0	59,4	81,0	133,5	200,5	324,3	159,8
	1A	41	32,5	70,0	82,0	150,0	252,0	374,3	242,3
25	0A	46	32,0	59,4	81,0	133,5	200,5	334,8	170,3
	1A	46	32,5	70,0	82,0	150,0	252,0	384,8	252,8
32	1A	55	32,5	70,0	82,0	150,0	252,0	389,0	257,0
40	1A	60	32,5	70,0	82,0	150,0	252,0	400,5	268,5
50	1A	75	32,5	70,0	82,0	150,0	252,0	408,5	276,5

Maße in mm

Maß A2 nur bei Regelmodul - Stellsregler (Code S0, S5, S6)

## Körpermaße

### Flansch EN (Code 8)



#### Anschlussart Flansch Baulänge EN 558 (Code 8)<sup>1)</sup>, Sphärogussmaterial (Code 90)<sup>2)</sup>

DN	NPS	ø D	FTF	ø k	ø L	n
15	1/2"	95,0	130,0	65,0	14,0	4
20	3/4"	105,0	150,0	75,0	14,0	4
25	1"	115,0	160,0	85,0	14,0	4
32	1¼"	140,0	180,0	100,0	18,0	4
40	1½"	150,0	200,0	110,0	18,0	4
50	2"	165,0	230,0	125,0	18,0	4

#### Anschlussart Flansch Baulänge EN 558 (Code 8)<sup>1)</sup>, Feingussmaterial (Code 37)<sup>2)</sup>

DN	NPS	ø D	FTF	ø k	ø L	n
50	2"	165,0	230,0	125,0	18,0	4

Maße in mm

n = Anzahl der Schrauben

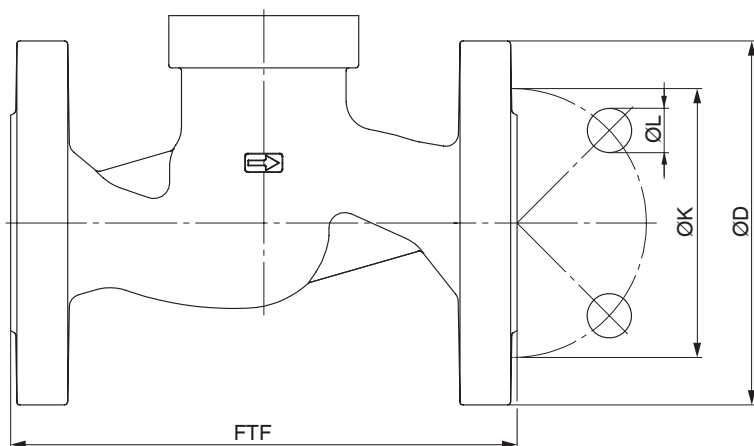
1) **Anschlussart**

Code 8: Flansch EN 1092, PN 16, Form B, Baulänge FTF EN 558 Reihe 1, ISO 5752, basic series 1

2) **Werkstoff Ventilkörper**

Code 37: 1.4408, Feinguss

Code 90: EN-GJS-400-18-LT (GGG 40.3)

**Flansch EN/JIS (Code 11, 48)****Anschlussart Flansch Baulänge EN 558 (Code 11), <sup>1)</sup> Feingussmaterial (Code 37) <sup>2)</sup>**

DN	NPS	ø D	FTF	ø k	ø L	n
15	1/2"	95,0	130,0	65,0	14,0	4
20	3/4"	105,0	150,0	75,0	14,0	4
25	1"	115,0	160,0	85,0	14,0	4
32	1¼"	140,0	180,0	100,0	18,0	4
40	1½"	150,0	200,0	110,0	18,0	4
50	2"	165,0	230,0	125,0	18,0	4

**Anschlussart Flansch Baulänge EN 558 (Code 48) <sup>1)</sup>, Feingussmaterial (Code 37) <sup>2)</sup>**

DN	NPS	ø D	FTF	ø k	ø L	n
15	1/2"	95,0	108,0	70,0	15,0	4
20	3/4"	100,0	117,0	75,0	15,0	4
25	1"	125,0	127,0	90,0	19,0	4
40	1½"	140,0	165,0	105,0	19,0	4
50	2"	155,0	203,0	120,0	19,0	4

Maße in mm

n = Anzahl der Schrauben

**1) Anschlussart**

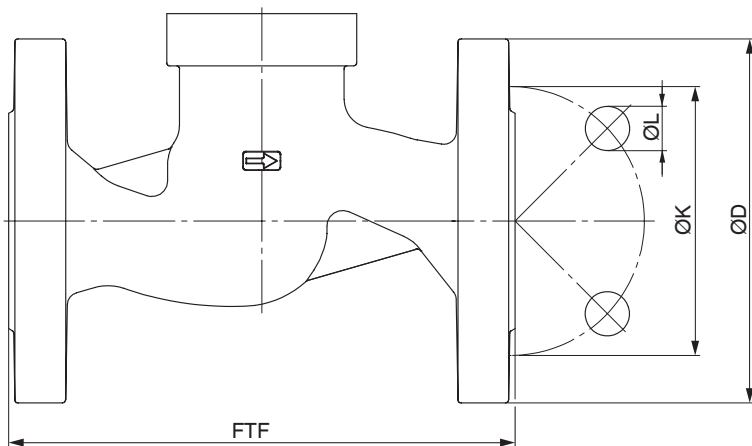
Code 11: Flansch EN 1092, PN 40, Form B, Baulänge FTF EN 558 Reihe 1, ISO 5752, basic series 1

Code 48: Flansch JIS 20K, Baulänge FTF EN 558 Reihe 10, ASME/ANSI B16.10 Tabelle 1, Spalte 16, DN 50 nach JIS 10K gebohrt

**2) Werkstoff Ventilkörper**

Code 37: 1.4408, Feinguss

**Flansch ANSI Class (Code 39)**



**Anschlussart Flansch Baulänge EN 558 (Code 39)<sup>1)</sup>, Feingussmaterial (Code 37), Sphärogussmaterial (Code 90)<sup>2)</sup>**

DN	NPS	ø D	FTF	ø k	ø L	n
15	1/2"	90,0	130,0	60,3	15,9	4
20	3/4"	100,0	150,0	69,9	15,9	4
25	1"	110,0	160,0	79,4	15,9	4
32	1¼"	115,0	180,0	88,9	15,9	4
40	1½"	125,0	200,0	98,4	15,9	4
50	2"	150,0	230,0	120,7	19,0	4

Maße in mm

n = Anzahl der Schrauben

1) **Anschlussart**

Code 39: Flansch ANSI Class 125/150 RF, Baulänge FTF EN 558 Reihe 1, ISO 5752, basic series 1,

2) **Werkstoff Ventilkörper**

Code 37: 1.4408, Feinguss

Code 90: EN-GJS-400-18-LT (GGG 40.3)

## Zubehör



### GEMÜ 1218

#### Steckverbinder

Bei GEMÜ 1218 handelt es sich um einen Steckverbinder (Kabeldose / Kabelstecker) 7-polig. Steckerform gerade oder 90°-Winkel.

GEMÜ 1218 Binder Steckverbinder			
<b>Anschluss X1 – Versorgungsspannung, Relaisausgänge</b>			
Gerätesteckdose Binder	Gegenstecker 468/eSy-Baureihen	Klemmraum/Schrauben, 7-polig	88220649
		Klemmraum/Schrauben, 7-polig, 90°	88377714 <sup>1)</sup>
		Klemmraum/Schrauben, 7-polig, 90°, konfektioniert 2 Meter	88770522

1) im Lieferumfang enthalten



### GEMÜ 1219

#### Kabeldose / Kabelstecker M12

Bei GEMÜ 1219 handelt es sich um einen Steckverbinder (Kabeldose / Kabelstecker) M12, 5-polig. Steckerform gerade und / oder im 90°-Winkel. Definierte Kabellänge oder frei konfektionierbar mit Schraubanschluss. Verschiedene Werkstoffe für den Gewinding verfügbar.

Passend zum elektrischen Anschluss des Gerätesteckers X2

Beschreibung	Länge	Bestellnummer
5-polig, winklig	konfektionierbar	88205545 <sup>1)</sup>
	2 m Kabel	88205534
	5 m Kabel	88205540
	10 m Kabel	88210911
	15 m Kabel	88244667
5-polig, gerade	konfektionierbar	88205544
	2 m Kabel	88205542
	5 m Kabel	88205543
	10 m Kabel	88270972
	15 m Kabel	88346791

1) bei Regelmodul Code S0 im Lieferumfang enthalten



### GEMÜ 1560

#### IO-Link Master

Der IO-Link Master GEMÜ 1560 wird zur Parametrierung, Ansteuerung, Inbetriebnahme und zur Auswertung von Prozess- und Diagnosedaten bei Produkten mit IO-Link-Schnittstelle mit Kommunikationsstandard nach IEC 61131-9 verwendet. Der IO-Link Master ist mit USB-Anschluss für die Verwendung am Computer oder mit Bluetooth- bzw. WLAN-Schnittstelle für die Verwendung an mobilen Endgeräten (iOS und Android) erhältlich. GEMÜ 1560 kann einzeln oder als Set für GEMÜ Produkte inkl. benötigter Adapter bestellt werden.

Beschreibung	Bestellbezeichnung	Bestellnummer
IO-Link Master Set (Adapter plus Kabel)	1560USBS 1 A40A12AU A	99072365



**GEMÜ 1560**

**IO-Link Master**

Der IO-Link Master GEMÜ 1560 wird zur Parametrierung, Ansteuerung, Inbetriebnahme und zur Auswertung von Prozess- und Diagnosedaten bei Produkten mit IO-Link-Schnittstelle mit Kommunikationsstandard nach IEC 61131-9 verwendet. Der IO-Link Master ist mit USB-Anschluss für die Verwendung am Computer oder mit Bluetooth- bzw. WLAN-Schnittstelle für die Verwendung an mobilen Endgeräten (iOS und Android) erhältlich. GEMÜ 1560 kann einzeln oder als Set für GEMÜ Produkte inkl. benötigter Adapter bestellt werden.

Beschreibung	Bestellbezeichnung	Bestellnummer
IO-Link Master Set (Adapter plus Kabel)	1560 BTS 1 A20A12AA A	99130458



**GEMÜ 1571**

**Notstrommodul**

Das kapazitive Notstrommodul GEMÜ 1571 ist für Ventile mit elektromotorischem Antrieb wie zum Beispiel GEMÜ eSyStep und eSyDrive sowie für das Regelventil GEMÜ C53 iComLine geeignet. Bei Stromausfällen sorgt das Produkt für eine unterbrechungsfreie Spannungsversorgung, sodass das Ventil in Sicherheitsstellung gebracht werden kann. Das Notstrommodul gibt es einzeln oder mit Erweiterungsmodul und kann auch mehrere Ventile versorgen. Die Ein- und Ausgangsspannung ist 24 V.

GEMÜ 1571 Notstrommodul			
Eingangsspannung	Ausgangsspannung	Kapazität	Artikelnummer
24 V	24 V	1700 Ws	88660398
24 V	24 V	13200 Ws	88751062



**GEMÜ 1573**

**Schaltnetzteil**

Das Schaltnetzteil GEMÜ 1573 wandelt unstabilisierte Eingangsspannungen von 100 bis 240 V AC in eine konstante Gleichspannung um. Es kann als Zubehör für Ventile mit elektromotorischem Antrieb wie z.B. GEMÜ eSyLite, eSyStep und eSyDrive und für weitere Geräte mit 24V DC Spannungsversorgung verwendet werden. Verschiedene Leistungen, Ausgangsströme und eine 48V DC Variante für ServoDrive-Antriebe sind verfügbar.

GEMÜ 1573 Schaltnetzteil			
Eingangsspannung	Ausgangsspannung	Ausgangsstrom	Artikelnummer
100 – 240 V AC	24 V DC	5 A	88660400
		10 A	88660401



GEMÜ Gebr. Müller Apparatebau GmbH & Co. KG  
Gert-Müller-Platz 1 D-74635 Kupferzell  
Tel. +49 (0)7940 123-0 · info@gemue.de  
www.gemu-group.com