

GEMÜ C60 CleanStar

Pneumatisch betätigtes Membranventil



Merkmale

- Alle medienberührenden Teile aus PFA oder PTFE
- Hoher Durchfluss bei stressarmer Medienführung
- Durchflussrichtung beliebig
- Hohe Lebensdauer auf Basis von Testergebnissen und Felderfahrung
- Gute Eignung für aggressive Medien
- Wahlweise Ausführung mit ECTFE-Überwurfmutter und/oder mit PFA-beschichteten Druckfedern
- Auch als T-Ventil lieferbar
- Reinraumfertigung, erfüllt SEMI F57

Beschreibung

Das hochreine 2/2-Wege-Membranventil GEMÜ C60 CleanStar® verfügt über einen Kunststoff-Kolbenantrieb und wird pneumatisch betätigt. Eine Hubbegrenzung (ausgenommen AG 4) und eine optische Stellungsanzeige sind serienmäßig integriert. Alle medienberührten Teile sind aus PFA oder PTFE (HPW-Variante). Bei der HPS-Variante besteht der Ventilkörper wahlweise aus PP-R, natur oder PVDF. Diese High-Purity-Ausführung der CleanStar®-Baureihe erfüllt höchste Reinheitsstandards und weist eine hohe chemische Beständigkeit auf. Zudem ist sie auch bei hohen Medientemperaturen einsetzbar. Daher kommt sie sehr häufig in der Versorgungs- und Verteilungsebene von Halbleiterfabriken zum Einsatz.

Technische Details

- **Medientemperatur:** -10 bis 150 °C
- **Umgebungstemperatur:** 0 bis 60 °C
- **Betriebsdruck:** 0 bis 6 bar
- **Nennweiten:** DN 4 bis 50
- **Körperformen:** V-Körper | Durchgangskörper | T-Körper
- **Anschlussarten:** Armaturenverschraubung | Flare | Flare SpaceSaver | Nexus Connect® angeschweißt | Nexus Connect® SpaceSaver | PrimeLock® | PrimeLock® SpaceSaver | Stutzen | Super 300 Type Pillar® SpaceSaver
- **Anschlussnormen:** DIN
- **Körperwerkstoffe:** PFA | PP-R, natur | PVDF
- **Membranwerkstoffe:** PTFE/EPDM
- **Konformitäten:** EAC | FDA | TA-Luft

Technische Angaben abhängig von der jeweiligen Konfiguration



Produktlinie CleanStar



GEMÜ C60 Clean-Star PFA GEMÜ C60 Clean-Star PFA 3/5-Wege GEMÜ C60 Clean-Star PVDF GEMÜ C60 Clean-Star SmartLine

Antriebsart				
pneumatisch	●	●	●	●
Nennweiten	DN 4 bis 50	DN 10 bis 15	DN 15	DN 10 bis 32
Medientemperatur	-10 bis 150 °C	-10 bis 150 °C	-10 bis 120 °C	-10 bis 80 °C
Anschlussarten				
Armaturenverschraubung	-	-	●	●
Flare	●	●	-	●
Flare SpaceSaver	●	●	-	-
Nexus Connect® angeschweißt	●	-	-	-
Nexus Connect® SpaceSaver	●	-	-	-
PrimeLock®	●	-	-	-
PrimeLock® SpaceSaver	●	-	-	-
Schlauchstutzen	●	-	-	-
Schweißstutzen	●	-	-	●
Super 300 Type Pillar® SpaceSaver	●	-	-	-
Körperwerkstoffe				
PFA	●	●	-	-
PP-R	-	-	-	●
PVDF	-	-	●	-
Körperform				
V-Körper	-	●	-	-
Durchgangskörper	●	-	●	●
T-Körper	●	-	-	-
Konformitäten				
EAC	●	●	●	●
FDA	●	●	●	●
TA-Luft	●	●	●	●

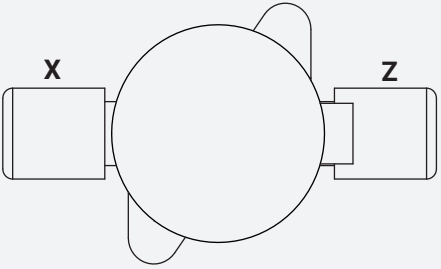
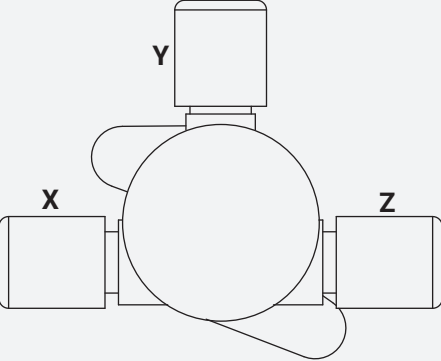
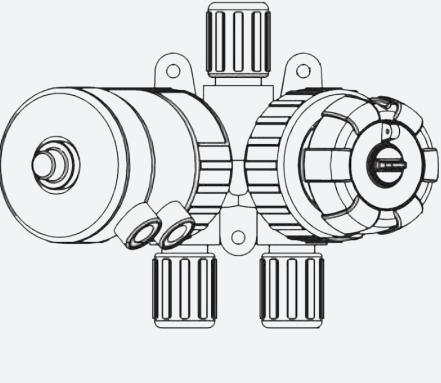
Produktbeschreibung



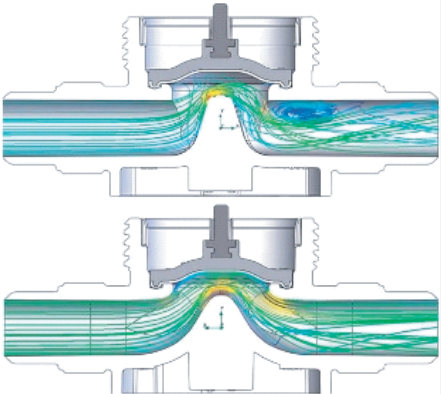
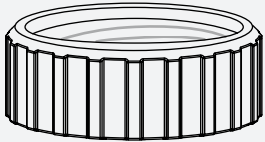

Nr.	Benennung	Werkstoffe
1	Hubbegrenzung und optische Stellungsanzeige	
2	Antrieb	PVDF (Gehäuse)
3	Pneumatische Anschlüsse	
4	Überwurfmutter Antrieb	PVDF oder ECTFE
5	Überwurfmutter Anschlüsse	PVDF, PFA oder CPFA
6	Befestigungslaschen	
7	Leckagebohrung	
8	Ventilkörper	PVDF, PFA oder PP-R, natur
	Membrane (innen liegend)	PTFE (medienberührend) / EPDM

Ausführungen

Körperformen

Körperform	Beschreibung
<p data-bbox="188 331 491 360">Durchgangskörper (Code D)</p> 	<p data-bbox="576 331 1473 517">Der Durchgangskörper ist die am häufigsten verwendete Körperform. Durch die Abdichtung über einen Stegsitz ist die Durchflussrichtung frei wählbar. An den Anschlüssen sind unterschiedliche Rohr- und Schlauchverbindungen möglich, wobei beide Anschlüsse (X und Z) die gleiche Anschlussgröße haben. Über den Anbau von entsprechenden Fittings lassen sich allerdings auch unterschiedliche Anschlussgrößen realisieren.</p>
<p data-bbox="204 651 475 680">T-Ventil-Körper (Code T)</p> 	<p data-bbox="576 651 1465 808">Der T-Körper besitzt 3 Anschlüsse. Die gegenüberliegenden Anschlüsse (X und Z) werden als Durchgang bezeichnet da zwischen Ihnen, unabhängig von der Stellung (offen/geschlossen) des Antriebs, dauerhaft ein Durchfluss stattfindet. Im 90° Winkel zum Durchgang befindet sich der Abgang (Y). Der Durchfluss über diesen Anschluss ist über den Antrieb beeinflussbar.</p> <p data-bbox="576 819 1465 976">T-Ventile finden häufig Anwendung, wenn regelmäßige Analysen des Mediums notwendig sind. Hierzu wird im Bedarfsfall der Abgang (Y) kurzzeitig geöffnet um eine kleine Menge des Mediums zu entnehmen. Häufig werden T-Ventile auch in einer Ringleitung verbaut, wobei der Mediumsabgang aus der Ringleitung über den Y-Anschluss nur stattfindet, wenn der Antrieb sich in geöffneter Stellung befindet.</p>
<p data-bbox="240 1061 432 1090">V-Ventil (Code V)</p> 	<p data-bbox="576 1061 1465 1128">Der V-Körper hat 3 Anschlüsse, von denen zwei (X und Z) über Ventilsitze steuerbar sind. Somit können folgende Flussschemen realisiert werden:</p> <ul data-bbox="576 1140 1305 1285" style="list-style-type: none"> • Durchfluss zwischen X und Y sowie Z und Y (beide Antriebe offen) • Kein Durchfluss (beide Antriebe geschlossen) • Durchfluss nur zwischen X und Y (ein Antrieb offen, ein Antrieb geschlossen) • Durchfluss nur zwischen Z und Y (ein Antrieb offen, ein Antrieb geschlossen) <p data-bbox="576 1296 1473 1386">Dieses Membranventil kann mit zwei pneumatischen sowie zwei manuellen Antrieben konfiguriert werden. Zudem ist auch eine Kombination aus beiden Antriebsarten möglich.</p> <p data-bbox="576 1397 1465 1487">V-Ventile werden häufig eingesetzt, wenn Medien in einem bestimmten Mischverhältnis zusammengeführt werden müssen. Sie können allerdings auch zum Aufbau redundanter Medienversorgung oder als Sammelventil zum Einsatz kommen.</p>

Sonderausführungen

	Beschreibung
<p>High Flow (Code F)</p> 	<p>Der Durchgangskörper ist in den Antriebsgrößen 2 und 3 auch als sogenannte High Flow Ausführung möglich. Diese Körpervariante besitzt hinsichtlich Durchfluss eine optimierte Steg-Geometrie. Diese verringert den Druckverlust und ermöglicht somit einen höheren Durchfluss. High Flow Ventilkörper kommen häufig zum Einsatz, wenn höhere Volumenströme benötigt werden.</p> <p>Das obere Bild zeigt einen Querschnitt in Standard-Ausführung ohne High Flow. Das untere Bild zeigt einen Querschnitt mit High Flow Ausführung (Code F).</p>
<p>ECTFE-Überwurfmutter (Code E)</p> 	<p>Optional kann die zentrale Überwurfmutter, welche den Antrieb über ein Gewinde mit dem Körper verbindet, mit der Materialausführung aus ECTFE bestellt werden. Diese Ausführung findet Anwendung, falls die Außenumgebung am Einsatzort des Ventils basische Medien enthält. Unter solchen Bedingungen kann eine zentrale Überwurfmutter aus ECTFE verbesserte mechanische und chemische Beständigkeiten aufweisen. Die Materialien lassen sich farblich unterscheiden. Im Vergleich zum weißen PVDF-Werkstoff hat ECTFE eine etwas dunklere Färbung. Zudem wird das Material über einen Pfeil auf der Überwurfmutter eindeutig indiziert.</p>
<p>PFA-beschichtete Feder (Ausführungsart 7030)</p> 	<p>In einigen Fällen ist der Einsatz eines pneumatischen Ventils in einer Umgebung, welche Korrosion begünstigt oder metallische Teile anderweitig in ihrer Funktion beeinträchtigt, nicht vermeidbar. Zur Erhaltung der Funktionalität kann daher die PFA-Beschichtung der Feder sinnvoll sein.</p> <p>Die Verfügbarkeit dieser Option muss auf Anfrage geprüft werden.</p>

GEMÜ C60 CleanStar PFA

Pneumatisch betätigtes Membranventil mit PFA-Ventilkörper



Merkmale

- Alle medienberührenden Teile aus PFA oder PTFE
- Hoher Durchfluss bei stressarmer Medienführung
- Durchflussrichtung beliebig
- Hohe Lebensdauer auf Basis von Testergebnissen und Felderfahrung
- Gute Eignung für aggressive Medien
- Wahlweise Ausführung mit ECTFE-Überwurfmutter und/oder mit PFA-beschichteten Druckfedern
- Auch als T-Ventil lieferbar
- Reinraumfertigung, erfüllt SEMI F57

Beschreibung

Das hochreine 2/2-Wege-Membranventil GEMÜ C60 CleanStar® verfügt über einen Kunststoff-Kolbenantrieb und wird pneumatisch betätigt. Eine Hubbegrenzung (ausgenommen AG 4) und eine optische Stellungsanzeige sind serienmäßig integriert. Alle medienberührten Teile sind aus PFA oder PTFE (HPW-Variante). Bei der HPS-Variante besteht der Ventilkörper wahlweise aus PP-R, natur oder PVDF. Diese High-Purity-Ausführung der CleanStar®-Baureihe erfüllt höchste Reinheitsstandards und weist eine hohe chemische Beständigkeit auf. Zudem ist sie auch bei hohen Medientemperaturen einsetzbar. Daher kommt sie sehr häufig in der Versorgungs- und Verteilungsebene von Halbleiterfabriken zum Einsatz.

Technische Details

- **Medientemperatur:** -10 bis 150 °C
- **Umgebungstemperatur:** 0 bis 60 °C
- **Betriebsdruck:** 0 bis 6 bar
- **Nennweiten:** DN 4 bis 50
- **Körperformen:** Durchgangskörper | T-Körper
- **Anschlussarten:** Flare | Flare SpaceSaver | Nexus Connect® angeschweißt | Nexus Connect® SpaceSaver | PrimeLock® | PrimeLock® SpaceSaver | Schlauchstutzen | Schweißstutzen | Super 300 Type Pillar® SpaceSaver
- **Anschlussnormen:** DIN
- **Körperwerkstoffe:** PFA
- **Membranwerkstoffe:** PTFE/EPDM
- **Konformitäten:** EAC | FDA | TA-Luft

Technische Angaben abhängig von der jeweiligen Konfiguration

Verfügbarkeiten C60 PFA

Gehäuseform - Zweiwege-Durchgangskörper (Code D)

Werkstoffe

Code International	DN	Anschlussgröße X, Z	Anschlussart (Code) ¹⁾			
			30	NX geschweißt	NX SpaceSaver	73, 75, 77, PL, T3
			Werkstoff PFA (Code 30)			
4	4	1/4" Schlauch	-	X	-	X
	10	1/4" Rohr	X	-	-	-
6	6	3/8" Schlauch	-	X	X	X
8	10	1/2" Schlauch	-	X	X	X
	15	1/2" Rohr	X	-	-	-
12	15	3/4" Schlauch	-	X	X	X
	20	3/4" Rohr	X	-	-	-
16	20	1" Schlauch	-	X	X	X
	25	1" Rohr	X	-	-	-
20	25	1¼" Schlauch	-	-	-	X
24	40	1½" Rohr	X	-	-	-
32	50	2" Rohr	X	-	-	-

1) Anschlussart

Code 30: Stutzen - Zoll, zum Schweißen oder Kleben, abhängig vom Körperwerkstoff

Code 73: Flareanschluss mit Überwurfmutter CPFA

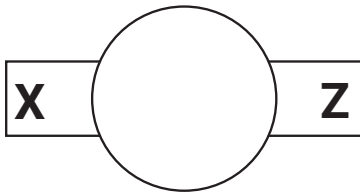
Code 75: Flareanschluss mit Überwurfmutter PVDF

Code 77: Flareanschluss mit Überwurfmutter PFA

Code NX: Nexus Connect-Anschluss mit Überwurfmutter PFA

Code PL: PrimeLock-Anschluss

Code T3: Schlauchstutzen

Anschlüsse**Gehäuseform - Zweiwege-Durchgangskörper (Code D)****Anschlussart Flare (Code 73, 75, 77)**

Antriebsgröße (Code)	Anschlussgröße (Code)	Position SpaceSaver			
		Ohne	einseitig Pos. X	einseitig Pos. Z (Code Z)	beidseitig Pos. X, Z (Code S)
1, 1E	4	X	auf Anfrage	X	-
	6	X	auf Anfrage	X	-
2, 2E	8	X	auf Anfrage	X	X
	12	X	auf Anfrage	X	X
3, 3E	12	X	auf Anfrage	X	X
	16	X	auf Anfrage	X	X
	20	X	auf Anfrage	X	X

Anschlussart Flare (Code 73, 75, 77) – High Flow Ausführung

Antriebsgröße (Code)	Anschlussgröße (Code)	Position SpaceSaver			
		ohne	einseitig Pos. X	einseitig Pos. Z (Code Z)	beidseitig Pos. X, Z (Code S)
2 F, 2EF	12	X	auf Anfrage	-	-
2 F, 2EF	16	X	auf Anfrage	-	-
3 F, 3EF	16	X	auf Anfrage	-	-
3 F, 3EF	20	X	auf Anfrage	X	X

Anschlussart Schweißstutzen (Code 30)

Antriebsgröße (Code)	Anschlussgröße X, Z (Code)	Schweißstutzen	
		beidseitig	einseitig Pos. Z
1, 1E	4	X	-
2, 2E	8	X	X
2, 2E	12	X	X
3, 3E	12	X	X
3, 3E	16	X	X
4, 4E	24	X	-
4, 4E	32	X	-

Anschlussart Schweißstutzen (Code 30) - High Flow Ausführung

Antriebsgröße (Code)	Anschlussgröße X, Z (Code)	Schweißstutzen	
		beidseitig	einseitig Pos. Z
2 F	8	X	-
2 F	12	X	-
3 F	16	X	-

Anschlussart Flare an Pos. X, Schweißstutzen an Pos. Z (Code K)

Antriebsgröße (Code)	Antriebsgröße (Code)	Anschlussart (Code)	
		73, 75, 77	30
		einseitig Pos. X	einseitig Pos. Z
2, 2E	8	X	X
2, 2E	12	X	X
3, 3E	12	X	X
3, 3E	16	X	X

Anschlussart Flare an Pos. X, Schweißstutzen an Pos. Z (Code K) – High Flow Ausführung

Antriebsgröße (Code)	Antriebsgröße (Code)	Anschlussart (Code)	
		73, 75, 77	30
		einseitig Pos. X	einseitig Pos. Z
2 F, 2EF	12	X	X
2 F, 2EF	16	X	X
3 F, 3EF	16	X	X

Anschlussart PrimeLock® (Code PL)

Antriebsgröße (Code)	Anschlussgröße (Code)	Position SpaceSaver
		ohne
1, 1E	4	X
	6	X
2, 2E	8	X

Anschlussart PrimeLock® (Code PL) – High Flow Ausführung

Antriebsgröße (Code)	Anschlussgröße (Code)	Position SpaceSaver
		ohne
2 F, 2EF	12	X
	16	X
3 F, 3EF	16	X
	20	X

Anschlussart Schlauchstutzen (Code T3)

Antriebsgröße (Code)	Anschlussgröße (Code)	Position SpaceSaver
		ohne
1, 1E	6	X
2, 2E	8	X
	12	X
3, 3E	16	X

Anschlussart Schlauchstutzen (Code T3) – High Flow Ausführung

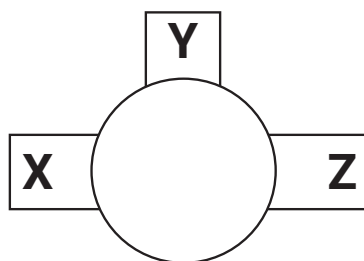
Antriebsgröße (Code)	Anschlussgröße (Code)	Position SpaceSaver
		ohne
3 F, 3EF	20	X

Anschlussart Nexus Connect® (Code NX) - Standard (1, 2, 3), High Flow Ausführung (2F, 3F)

Antriebsgröße (Code)	Anschlussgröße	Anschluss	
		beidseitig	
		geschweißt	SpaceSaver
1	1/4"	X	-

Verfügbarkeiten C60 PFA

Antriebsgröße (Code)	Anschlussgröße	Anschluss	
		beidseitig	
		geschweißt	SpaceSaver
	X, Z		
	3/8"	X	X
2	1/2"	X	X
	3/4"	X	-
2F	3/4"	X	X
	1"	-	X
3	1"	X	-
3F	1"	X	X

Gehäuseform - T-Körper (Code T)

X→Z: Durchgang
(Durchfluss auch bei geschlossenem Ventil)
X→Y: Abgang
(Durchfluss nur bei geöffnetem Ventil)

Anschlussart Flare (Code 73, 75, 77)

Antriebsgröße (Code)	Anschluss- größe X, Z (Code)	Anschluss- größe Y (Code)	Position SpaceSaver				
			Ohne	X	Y	Z	X, Z (Code S)
1, 1E	6	4	X	-	-	-	-
	6	6	X	-	-	-	-
	8	6	X	-	-	X	-
	12	6	X	-	-	X	-
2, 2E	8	8	X	X	X	X	-
	12	8	X	X	X	X	X
	12	12	X	X	X	X	-
	16	8	X	X	-	X	X
	16	12	X	X	-	X	-
3, 3E	16	16	X	X	-	-	-
	20	8	X	-	-	X	-
	20	12	X	-	-	-	-
	20	16	X	-	-	-	-
	20	20	X	-	-	X	-

Anschlussart Schweißstutzen (Code 30)

Antriebsgröße (Code)	Anschlussgröße X, Z (Code)	Anschlussgröße Y (Code)	Schweißstutzen Pos. X, Y, Z	Schweißstutzen Pos. X, Z	
				SpaceSaver Pos. Y	Flareanschluss Pos. Y
1, 1E	4	4	X	-	-
	8	4	X	-	-
2, 2E	8	8	X	X	-
	12	8	X	-	-
	12	8	X	-	X
	12	12	-	-	X
3, 3E	16	8	X	-	X
	16	12	X	-	-
	16	16	X	-	X

Bestelldaten C60 PFA**Bestelldaten - Gehäuseform - Zweiwege-Durchgangskörper (Code D)****Bestellcodes**

Die Bestelldaten stellen eine Übersicht der Standard-Konfigurationen dar.

Vor Bestellung die Verfügbarkeit prüfen. Weitere Konfigurationen auf Anfrage.

1 Typ	Code
Membranventil, pneumatisch betätigt, Kunststoff-Kolbenantrieb, optische Stellungsanzeige, Hubbegrenzung (nur für Antriebsgröße 1-3)	C60

2 Position SpaceSaver	Code
Ohne	
Flareanschluss an Position X, Schweißstutzen an Position Z	K
SpaceSaver für X+ Z-Position	S
SpaceSaver für Z-Position	Z

3 Anschlussgröße	Code
1/4", Code International: 4	4
3/8", Code International: 6	6
1/2", Code International: 8	8
3/4", Code International: 12	12
1", Code International: 16	16
1 1/4", Code International: 20	20
1 1/2", Code International: 24	24
2", Code International: 32	32

4 Gehäuseform	Code
Zweiwege-Durchgangskörper	D

5 Anschlussart	Code
Schlauch	
Flareanschluss mit Überwurfmutter CPFA	73
Flareanschluss mit Überwurfmutter PVDF	75
Flareanschluss mit Überwurfmutter PFA	77
Nexus Connect-Anschluss mit Überwurfmutter PFA	NX
PrimeLock-Anschluss	PL
Schlauchstutzen	T3
Rohr	
Stutzen - Zoll, zum Schweißen oder Kleben, abhängig vom Körperwerkstoff	30

6 Werkstoff Ventilkörper	Code
PFA, Perfluoralkoxy	30

7 Membranwerkstoff	Code
PTFE/EPDM einteilig	54
PTFE/EPDM zweiteilig	5M

8 Steuerfunktion	Code
In Ruhestellung geschlossen (NC)	1
In Ruhestellung geöffnet (NO)	2

9 Antriebsausführung	Code
Standardausführung	
Antriebsgröße 1	1
Antriebsgröße 2	2
Antriebsgröße 3	3
Antriebsgröße 4	4
Standardausführung mit ECTFE-Überwurfmutter	
Antriebsgröße 1, mit ECTFE-Überwurfmutter	1E
Antriebsgröße 2, mit ECTFE-Überwurfmutter	2E
Antriebsgröße 3, mit ECTFE-Überwurfmutter	3E
Antriebsgröße 4, mit ECTFE-Überwurfmutter maximale Betriebstemperatur 60°C	4E
High Flow Ausführung	
Antriebsgröße 2 High Flow	2 F
Antriebsgröße 3 High Flow	3 F
High Flow Ausführung mit ECTFE Überwurfmutter	
Antriebsgröße 2 High Flow, mit ECTFE-Überwurfmutter	2EF
Antriebsgröße 3 High Flow, mit ECTFE-Überwurfmutter	3EF

10 Ausführungsart	Code
Ohne	
CleanStar mit angeschweißtem NexusConnect Fitting	2591
C60, Feder PFA beschichtet (auf Anfrage)	7030

11 Ausführung High Purity	Code
High Purity weiß	HPW

Bestellbeispiel

Bestelloption	Code	Beschreibung
1 Typ	C60	Membranventil, pneumatisch betätigt, Kunststoff-Kolbenantrieb, optische Stellungsanzeige, Hubbegrenzung (nur für Antriebsgröße 1-3)
2 Position SpaceSaver	Z	SpaceSaver für Z-Position
3 Anschlussgröße	8	1/2", Code International: 8
4 Gehäuseform	D	Zweiwege-Durchgangskörper
5 Anschlussart	75	Flareanschluss mit Überwurfmutter PVDF
6 Werkstoff Ventilkörper	30	PFA, Perfluoralkoxy
7 Membranwerkstoff	54	PTFE/EPDM einteilig
8 Steuerfunktion	1	In Ruhestellung geschlossen (NC)
9 Antriebsausführung	2	Antriebsgröße 2
10 Ausführungsart		Ohne
11 Ausführung High Purity	HPW	High Purity weiß

Bestelldaten - Gehäuseform - T-Körper (Code T)

Bestellcodes

Die Bestelldaten stellen eine Übersicht der Standard-Konfigurationen dar.

Vor Bestellung die Verfügbarkeit prüfen. Weitere Konfigurationen auf Anfrage.

1 Typ	Code
Membranventil, pneumatisch betätigt, Kunststoff-Kolbenantrieb, optische Stellungsanzeige, Hubbegrenzung (nur für Antriebsgröße 1-3)	C60

2 Position SpaceSaver	Code
Ohne	
SpaceSaver für Y-Position	Y

3 Anschlussgröße	Code
Position Y	
1/4", Code International: 4	4
3/8", Code International: 6	6
1/2", Code International: 8	8
3/4", Code International: 12	12
1", Code International: 16	16
1 1/4", Code International: 20	20

4 Gehäuseform	Code
T-Körper	T

5 Anschlussart	Code
Schlauch	
Flareanschluss mit Überwurfmutter CPFA	73
Flareanschluss mit Überwurfmutter PVDF	75
Flareanschluss mit Überwurfmutter PFA	77
Rohr	
Stutzen - Zoll, zum Schweißen oder Kleben, abhängig vom Körperwerkstoff	30

6 Werkstoff Ventilkörper	Code
PFA, Perfluoralkoxy	30

7 Membranwerkstoff	Code
PTFE/EPDM einteilig	54

8 Steuerfunktion	Code
In Ruhestellung geschlossen (NC)	1
In Ruhestellung geöffnet (NO)	2

9 Antriebsausführung	Code
Standardausführung	
Antriebsgröße 1	1
Antriebsgröße 2	2
Antriebsgröße 3	3
Standardausführung mit ECTFE-Überwurfmutter	
Antriebsgröße 1, mit ECTFE-Überwurfmutter	1E

9 Antriebsausführung	Code
Antriebsgröße 2, mit ECTFE-Überwurfmutter	2E
Antriebsgröße 3, mit ECTFE-Überwurfmutter	3E

10 Position SpaceSaver-2	Code
SpaceSaver für X-Position	X
SpaceSaver für Z-Position	Z
SpaceSaver für X+Z-Position	S

11 Anschlussgröße 2	Code
Position X und Z	
1/4", Code International-2: 4	4
3/8", Code International-2: 6	6
1/2", Code International-2: 8	8
3/4", Code International-2: 12	12
1", Code International-2: 16	16
1 1/4", Code International-2: 20	20

12 Anschlussart, Stutzen 2	Code
Schlauch	
Flareanschluss mit Überwurfmutter CPFA	73
Flareanschluss mit Überwurfmutter PVDF	75
Flareanschluss mit Überwurfmutter PFA	77
Rohr	
Stutzen - Zoll, zum Schweißen oder Kleben, abhängig vom Körperwerkstoff	30

13 Ausführungsart	Code
Ohne	
C60, Feder PFA beschichtet (auf Anfrage)	7030

14 Ausführung High Purity	Code
High Purity weiß	HPW

Bestellbeispiel

Bestelloption	Code	Beschreibung
1 Typ	C60	Membranventil, pneumatisch betätigt, Kunststoff-Kolbenantrieb, optische Stellungsanzeige, Hubbegrenzung (nur für Antriebsgröße 1-3)
2 Position SpaceSaver	Y	SpaceSaver für Y-Position
3 Anschlussgröße	8	1/2", Code International: 8
4 Gehäuseform	T	T-Körper
5 Anschlussart	75	Flareanschluss mit Überwurfmutter PVDF
6 Werkstoff Ventilkörper	30	PFA, Perfluoralkoxy
7 Membranwerkstoff	54	PTFE/EPDM einteilig
8 Steuerfunktion	1	In Ruhestellung geschlossen (NC)
9 Antriebsausführung	2	Antriebsgröße 2
10 Position SpaceSaver-2	Z	SpaceSaver für Z-Position
11 Anschlussgröße 2	8	1/2", Code International-2: 8
12 Anschlussart, Stutzen 2	75	Flareanschluss mit Überwurfmutter PVDF
13 Ausführungsart		Ohne
14 Ausführung High Purity	HPW	High Purity weiß

Technische Daten C60 PFA

Medium

Betriebsmedium: Gasförmige und flüssige Medien (in nachfolgender Tabelle nennweitenabhängig spezifiziert) - insbesondere Reinstmedien - die die physikalischen und chemischen Eigenschaften des jeweiligen Gehäuse- und Membranwerkstoffes nicht negativ beeinflussen. Instabile Gase sind ausgeschlossen.

Kategorisierung

Max. zulässiger Betriebsdruck (PS)	Zulässige Betriebsmedien / Fluide nach Nennweiten			
	Fluide der Gruppe 1 (gefährlich)		Fluide der Gruppe 2 (andere)	
	Gase (Diagramm 6)	Flüssigkeiten (Diagramm 8)	Gase (Diagramm 7)	Flüssigkeiten (Diagramm 9)
6 bar	Bis maximal 1" / DN25		> 1" / DN25	

Temperatur

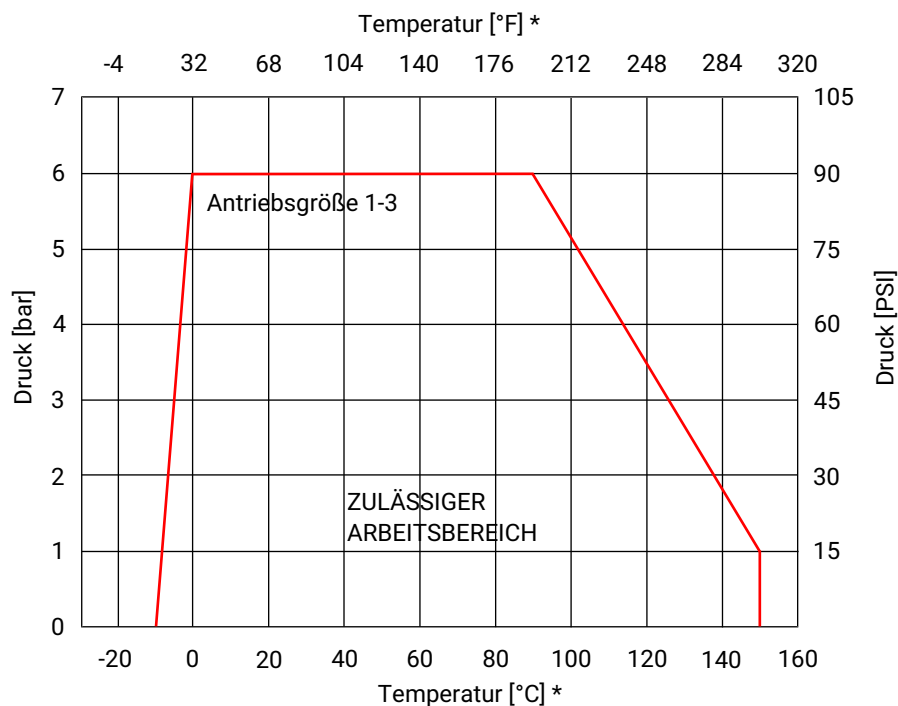
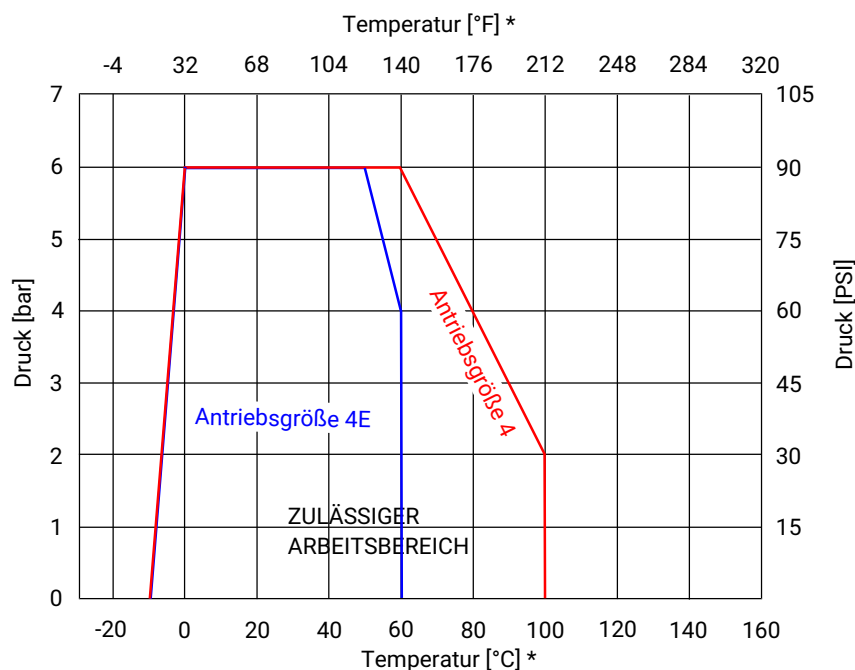
Medientemperatur: Ventilkörperwerkstoff PFA (Code 30): -10 – 150 °C
Druck-Temperatur-Diagramm beachten

Umgebungstemperatur: 0 – 60 °C

Lagertemperatur: 0 – 40 °C

Druck

Betriebsdruck: 0 – 6 bar
einseitig anstehend

Druck-Temperatur-Diagramm:
Ventilkörperwerkstoff PFA (Code 30), Antriebsgröße 1,2 und 3

Ventilkörperwerkstoff PFA (Code 30), Antriebsgröße 4, 4E


*** Hinweis:** Das Temperatur / Druck-Diagramm ist nur eine Orientierungshilfe. Die Angaben beziehen sich auf Wasser als Betriebsmedium. Änderungen der Betriebsbedingungen oder andere Medien können zu Abweichungen führen. Im Zweifelsfall ist es ratsam, mittels einer Probeinstallation das Verhalten des Materials unter den definitiven Betriebsbedingungen zu testen.

Temperaturen unter 0 °C können die Betätigungsgeschwindigkeit negativ beeinflussen.

Die drucktragenden Ventilkörper sind darauf ausgelegt, für einen theoretischen Zeitraum von 25 Jahren eine unveränderte Funktionalität beizubehalten. Ununterbrochen erhöhte Mediumstemperaturen verändern diesen Zeitraum wie folgt:

- 24,4 Jahre bei 110°C
- 8,2 Jahre bei 120°C
- 3,4 Jahre bei 130°C
- 1,4 Jahre bei 140°C
- 1,0 Jahre bei 150°C

Kv-Werte:

Gehäuseform - Zweiwege-Durchgangskörper (Code D)

Antriebsgröße (Code)	Anschlussgröße X, Z	Anschluss	
		beidseitig	
		Schlauchanschluss	Rohranschluss
1, 1E	1/4"	4,0	15,0
	3/8"	15,0	-
2, 2E	1/2"	35,0	68,0
	3/4"	68,0	68,0
3, 3E	3/4"	68,0	126,0
	1"	158,0	175,0
	1 1/4"	170,0	-
4, 4E	1 1/2 "	-	1225,0
	2"	-	1225,0

Kv-Werte in l/min

Falls der Durchgangskörper Schlauch- und Rohranschluss besitzt finden die Kv-Werte des Schlauchanschlusses Anwendung.

Gehäuseform - Zweiwege-Durchgangskörper (Code D) – High Flow Ausführung

Antriebsgröße (Code)	Anschlussgröße X, Z	Anschluss	
		beidseitig	
		Schlauchanschluss	Rohranschluss
2 F, 2EF	1/2"	-	115,0
	3/4"	115,0	115,0
	1"	123,0	123,0
3 F, 3EF	1"	316,0	316,0
	1 1/4"	325,0	-

Kv-Werte in l/min

Gehäuseform - Zweiwege-Durchgangskörper (Code D) – Anschlussart Nexus Connect® (Code NX)

Antriebsgröße (Code)	Anschlussgröße X, Z	Anschluss	
		beidseitig	
		geschweißt	SpaceSaver
1	1/4"	7,8	-
	3/8"	13,0	13,3
2	1/2"	48,1	35,2
	3/4"	66,3	-
2F	3/4"	-	110,0
3	1"	142,0	-
3F	1"	-	255,0

Kv-Werte in l/min

Kv-Werte:**Gehäuseform - T-Körper (Code T)**

Antriebsgröße (Code)	Anschlussgröße		Anschluss		
			beidseitig an Durchgang (X, Z) und Abgang (Y)		Eine Seite
	Durchgang X, Z	Abgang Y	Schlauchan- schluss	Rohranschluss	Rohr-/ Schlauchan- schluss
1, 1E	1/4"	1/4"	-	17,0	-
	3/8"	1/4"	4,0	-	-
	3/8"	3/8"	13,0	-	-
	1/2"	1/4"	-	18,0	-
	1/2"	3/8"	17,0	-	-
	3/4"	3/8"	18,0	-	-
2, 2E	1/2"	1/2"	28,0	62,0	36,0
	3/4"	1/4"	-	35,0	-
	3/4"	1/2"	35,0	38,0	38,0
	3/4"	3/4"	62,0	71,0	-
	1"	1/2"	38,0	101,0	-
	1"	3/4"	71,0	-	-
3, 3E	1"	1"	137,0	135,0	145,0
	1"	1/2"	-	101,0	42,0
	1"	3/4"	-	130,0	-
	1¼"	1/2"	53,0	-	-
	1¼"	3/4"	117,0	-	-
	1¼"	1"	150,0	-	-
	1¼"	1¼"	170,0	-	-

am Abgang Y
Kv-Werte in l/min

Vakuum:

400 mbar absolut

Die Lebensdauer kann durch höheren Unterdruck oder bei pumpensaugseitig eingebauten Ventilen beeinträchtigt werden.

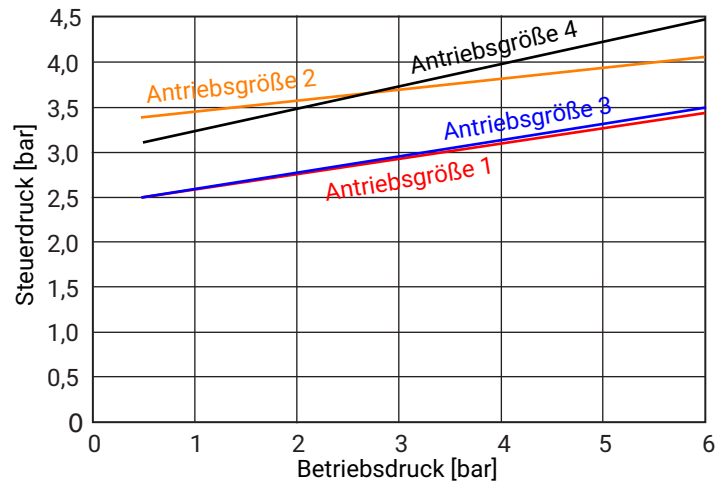
Pneumatischer Antrieb

Steuerdruck:

Steuerfunktion	Antriebsgröße	Steuerdruck
1	1, 1E	4,5 – 7 bar
	2, 2E, 2 F, 2EF	4 – 7 bar
	3, 3E, 3 F, 3EF	4,5 – 7 bar
	4, 4E	5 – 7 bar
2	1, 1E, 2, 2E, 2 F, 2EF, 3, 3E, 3 F, 3EF	max. 5 bar
	4, 4E	max. 4,5 bar

Steuerdruck- / Betriebsdruckkennlinien:

Steuerfunktion 2 - Federkraft geöffnet (NO)



Steuerluftanschluss:

G 1/8

Füllvolumen:

Antriebsgröße	Steuerfunktion	
	Federkraft geschlossen (NC)	Federkraft geöffnet (NO)
1, 1E	18,0	15,0
2, 2E, 2 F, 2EF	29,0	42,5
3, 3E, 3 F, 3EF	63,0	95,0
4, 4E	146,0	794,0

Füllvolumen in cm³

Produktkonformitäten

Maschinenrichtlinie:	2006/42/EG
Lebensmittel:	FDA
EAC:	Das Produkt ist gemäß EAC zertifiziert.
Druckgeräterichtlinie:	Kategorisierung gemäß 2014/68/EU Artikel 4 und Anhang II Max. Kategorie GIP (Gute Ingenieurspraxis)

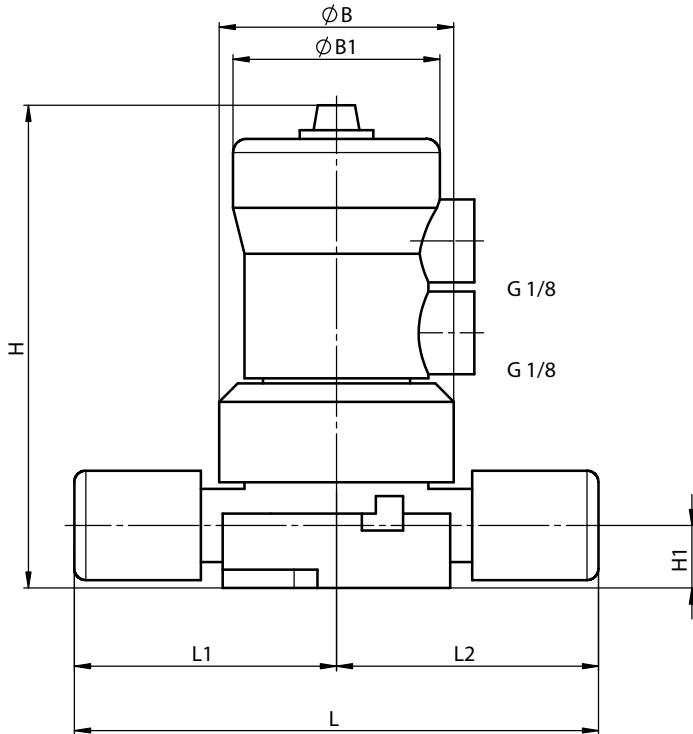
Mechanische Daten

Durchflussrichtung:	Beliebig
----------------------------	----------

Abmessungen C60 PFA

Durchgangsventile (Code D)

Flareanschluss (Code 73, 75, 77)



Antriebsgröße ¹⁾	Anschlussgröße	Pos. SpaceSaver ²⁾	ØB	ØB1	H	H1	L	L1	L2
1, 1E	1/4"	-	51,4	45,0	105,0	13,6	112,8	56,4	56,4
1, 1E	1/4"	Z	51,4	45,0	105,0	13,6	120,1	56,4	63,7
1, 1E	3/8"	-	51,4	45,0	105,0	13,6	114,0	57,0	57,0
1, 1E	3/8"	Z	51,4	45,0	105,0	13,6	119,4	57,0	62,4
2, 2E	1/2"	K	64,0	64,7	126,5	19,0	133,4	65,9	67,5
2, 2E	1/2"	-	64,0	64,7	120,5	16,0	131,8	65,9	65,9
2, 2E	1/2"	S	64,0	64,7	120,5	16,0	142,0	71,0	71,0
2, 2E	1/2"	Z	64,0	64,7	120,5	16,0	136,9	65,9	71,0
2, 2E	3/4"	K	64,0	64,7	126,5	19,0	134,4	66,9	67,5
2, 2E	3/4"	-	64,0	64,7	126,5	19,0	133,8	66,9	66,9
2, 2E	3/4"	S	64,0	64,7	126,5	19,0	156,8	78,4	78,4
2, 2E	3/4"	Z	64,0	64,7	126,5	19,0	145,3	66,9	78,4
3, 3E	3/4"	-	80,0	86,8	166,5	25,0	165,8	82,9	82,9
3, 3E	3/4"	K	80,0	86,0	166,5	25,0	165,9	82,9	83,0
3, 3E	1"	K	80,0	86,8	166,5	25,0	172,5	89,5	83,0
3, 3E	1"	-	80,0	86,8	166,5	25,0	179,0	89,5	89,5
3, 3E	1"	S	80,0	86,8	166,5	25,0	188,9	89,5	99,4
3, 3E	1"	Z	80,0	86,8	166,5	25,0	188,9	89,5	99,4
3, 3E	1 1/4"	-	80,0	86,8	166,5	25,0	238,4	119,2	119,2
2 F, 2EF	3/4"	-	64,0	64,7	126,5	19,0	133,8	66,9	66,9
2 F, 2EF	3/4"	S	64,0	64,7	126,5	19,0	156,8	78,4	78,4
2 F, 2EF	3/4"	Z	64,0	64,7	126,5	19,0	145,3	66,9	78,4

Antriebsgröße ¹⁾	Anschlussgröße	Pos. SpaceSaver ²⁾	ØB	ØB1	H	H1	L	L1	L2
2 F, 2EF	1"	-	64,0	64,7	126,5	19,0	160,0	74,0	74,0
3 F, 3EF	1"	-	80,0	86,8	166,5	25,0	179,0	89,5	89,5
3 F, 3EF	1"	S	80,0	86,8	166,5	25,0	198,8	99,4	99,4
3 F, 3EF	1"	Z	80,0	86,8	166,5	25,0	188,9	89,5	99,4
3 F, 3EF	1¼"	-	80,0	86,8	166,5	25,0	197,4	119,2	119,2

Maße in mm

1) **Antriebsausführung**

Code 1: Antriebsgröße 1

Code 1E: Antriebsgröße 1, mit ECTFE-Überwurfmutter

Code 2: Antriebsgröße 2

Code 2 F: Antriebsgröße 2 High Flow

Code 2E: Antriebsgröße 2, mit ECTFE-Überwurfmutter

Code 2EF: Antriebsgröße 2 High Flow, mit ECTFE-Überwurfmutter

Code 3: Antriebsgröße 3

Code 3 F: Antriebsgröße 3 High Flow

Code 3E: Antriebsgröße 3, mit ECTFE-Überwurfmutter

Code 3EF: Antriebsgröße 3 High Flow, mit ECTFE-Überwurfmutter

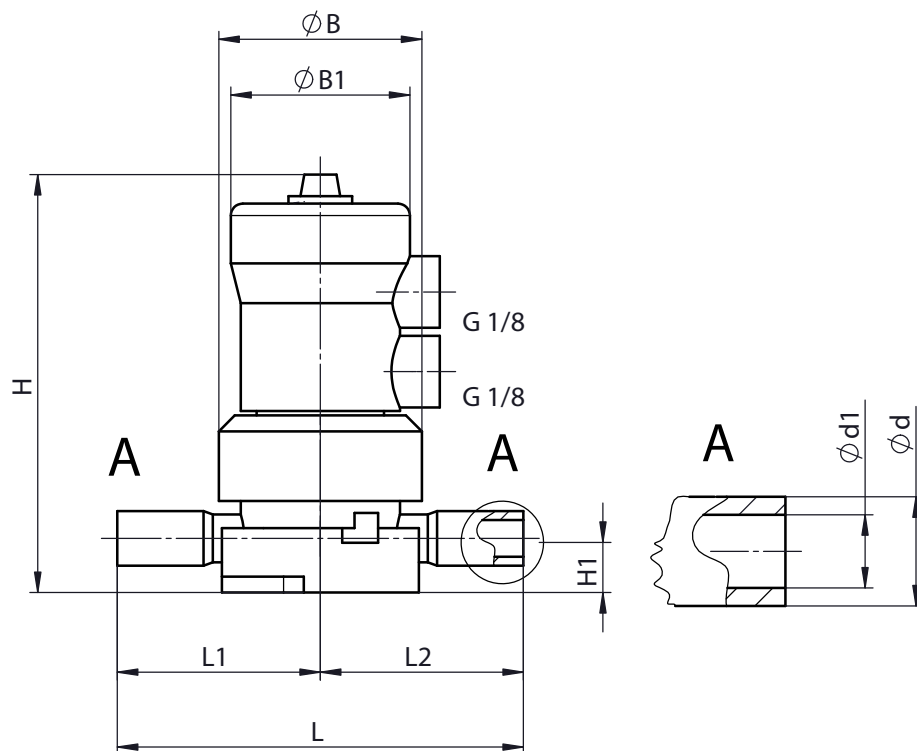
2) **Position SpaceSaver**

Code K: Flareanschluss an Position X, Schweißstutzen an Position Z

Code S: SpaceSaver für X+ Z-Position

Code Z: SpaceSaver für Z-Position

Schweißstutzen (Code 30)



Antriebsgröße ¹⁾	Anschlussgröße	Pos. SpaceSaver ²⁾	ØB	ØB1	H	H1	L	L1	L2	Stutzen (A)	
										ød	ød1
1, 1E	1/4"	-	51,4	45,0	105,0	13,6	100,5	50,3	50,3	13,7	9,2
2, 2E	1/2"	-	64,0	64,7	126,5	19,0	135,0	67,5	67,5	21,3	15,8
2, 2E	3/4"	-	64,0	64,7	126,5	19,0	135,0	67,5	67,5	26,7	20,3
3, 3E	3/4"	-	80,0	86,8	166,5	25,0	165,5	82,8	82,8	26,7	20,3
3, 3E	1"	-	80,0	86,8	166,5	25,0	163,5	81,8	81,8	33,4	26,6
4, 4E	1½"	-	132,3	153,0	349,6	40,0	194,0	97,0	97,0	48,3	40,9
4, 4E	2"	-	132,3	153,0	349,6	40,0	224,0	112,0	112,0	60,3	52,3
High Flow											
2 F, 2EF	1/2"	-	64,0	64,7	126,5	19,0	136,5	68,3	68,3	21,3	15,8
2 F, 2EF	3/4"	-	64,0	64,7	126,5	19,0	135,0	67,5	67,5	26,7	20,3
2 F, 2EF	1"	-	64,0	64,7	126,5	19,0	147,5	73,8	73,8	33,4	26,6
3F, 3EF	1"	-	80,0	86,8	166,5	25,0	166,0	83,0	83,0	33,4	26,6

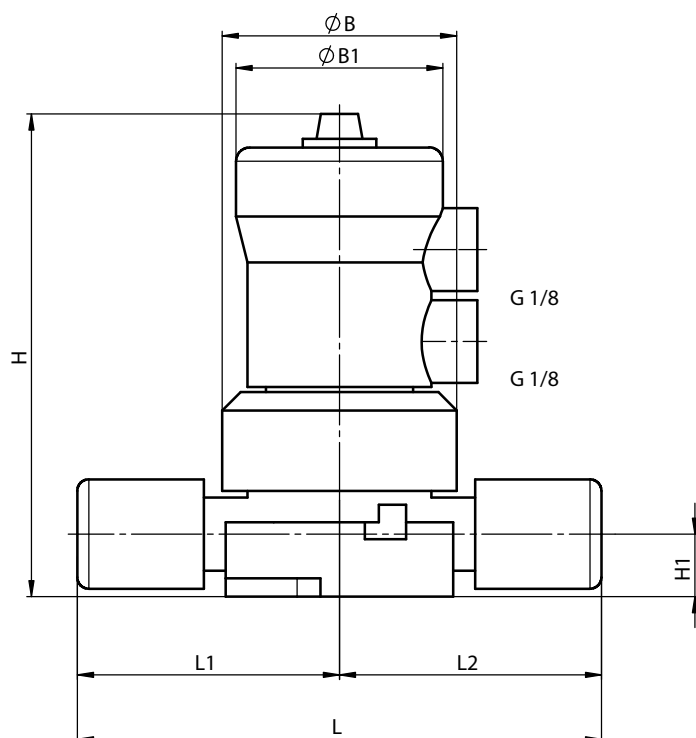
Maße in mm

1) **Antriebsausführung**

- Code 1: Antriebsgröße 1
- Code 1E: Antriebsgröße 1, mit ECTFE-Überwurfmutter
- Code 2: Antriebsgröße 2
- Code 2 F: Antriebsgröße 2 High Flow
- Code 2E: Antriebsgröße 2, mit ECTFE-Überwurfmutter
- Code 2EF: Antriebsgröße 2 High Flow, mit ECTFE-Überwurfmutter
- Code 3: Antriebsgröße 3
- Code 3 F: Antriebsgröße 3 High Flow
- Code 3E: Antriebsgröße 3, mit ECTFE-Überwurfmutter
- Code 3EF: Antriebsgröße 3 High Flow, mit ECTFE-Überwurfmutter
- Code 4: Antriebsgröße 4

2) **Position SpaceSaver**

- Code K: Flareanschluss an Position X, Schweißstutzen an Position Z
- Code S: SpaceSaver für X+ Z-Position
- Code Z: SpaceSaver für Z-Position

PrimeLock® Anschluss (Code PL)

Antriebsgröße ¹⁾	Anschlussgröße	Pos. SpaceSaver ²⁾	ØB	ØB1	H	H1	L	L1	L2
1, 1E	1/4"	-	51,4	45,0	107,0	15,0	113,0	57,0	57,0
1, 1E	3/8"	-	51,4	45,0	107,0	15,0	117,0	59,0	59,0
2, 2E	1/2"	-	64,0	64,7	126,5	16,0	141,0	71,0	71,0
2 F, 2EF	3/4"	-	64,0	64,7	126,5	19,0	156,0	79,0	79,0
2 F, 2EF	1"	-	64,0	64,7	126,5	19,0	169,0	85,0	85,0
3 F, 3EF	1"	-	80,0	86,8	166,5	25,0	185,0	94,0	94,0
3 F, 3EF	1 1/4"	-	80,0	86,8	166,5	25,0	209,0	105,0	105,0

Maße in mm

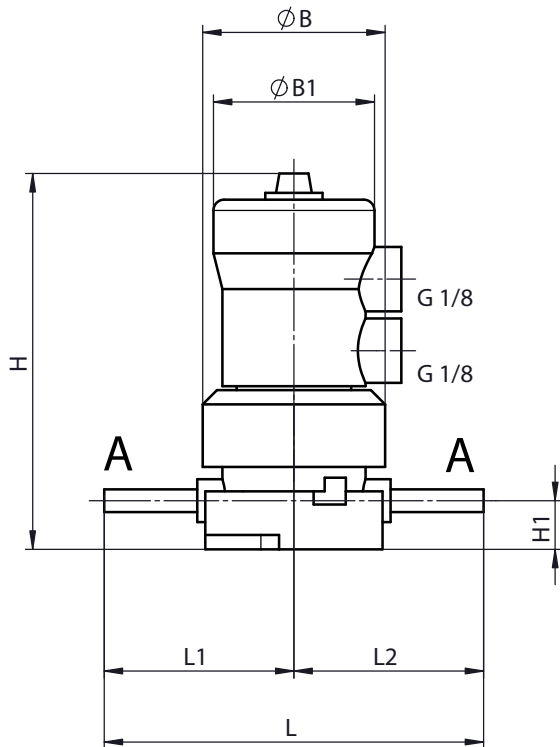
1) Antriebsausführung

- Code 1: Antriebsgröße 1
- Code 1E: Antriebsgröße 1, mit ECTFE-Überwurfmutter
- Code 2: Antriebsgröße 2
- Code 2 F: Antriebsgröße 2 High Flow
- Code 2E: Antriebsgröße 2, mit ECTFE-Überwurfmutter
- Code 2EF: Antriebsgröße 2 High Flow, mit ECTFE-Überwurfmutter
- Code 3: Antriebsgröße 3
- Code 3 F: Antriebsgröße 3 High Flow
- Code 3E: Antriebsgröße 3, mit ECTFE-Überwurfmutter
- Code 3EF: Antriebsgröße 3 High Flow, mit ECTFE-Überwurfmutter

2) Position SpaceSaver

- Code K: Flareanschluss an Position X, Schweißstutzen an Position Z
- Code S: SpaceSaver für X+ Z-Position
- Code Z: SpaceSaver für Z-Position

Schlauchstutzen (Code T3)



Antriebsgröße ¹⁾	Anschlussgröße	Pos. SpaceSaver ²⁾	ØB	ØB1	H	H1	L	L1	L2	Stutzen (A)	
										ød	ød1
1, 1E	3/8"	-	51,4	45,0	107,0	13,6	106,0	53,0	53,0	9,5	6,6
2, 2E	1/2"	-	64,0	64,7	120,5	16,0	122,0	61,0	61,0	12,7	9,7
2, 2E	3/4"	-	64,0	64,7	126,5	19,0	135,0	67,5	67,5	19,05	15,9
3, 3E	1"	-	80,0	86,0	166,5	25,0	165,8	82,5	82,5	25,4	22,2
2 F, 2EF	3/4"	-	64,0	64,7	126,5	19,0	135,0	67,5	67,5	19,05	15,9
2 F, 2EF	1"	-	64,0	64,7	126,5	19,0	148,0	74,0	74,0	25,4	22,2
3 F, 3EF	1"	-	80,0	86,8	166,5	25,0	165,0	82,5	82,5	25,4	22,2
3 F, 3EF	1 1/4"	-	80,0	86,8	166,5	25,0	176,0	88,0	88,0	31,75	28,2

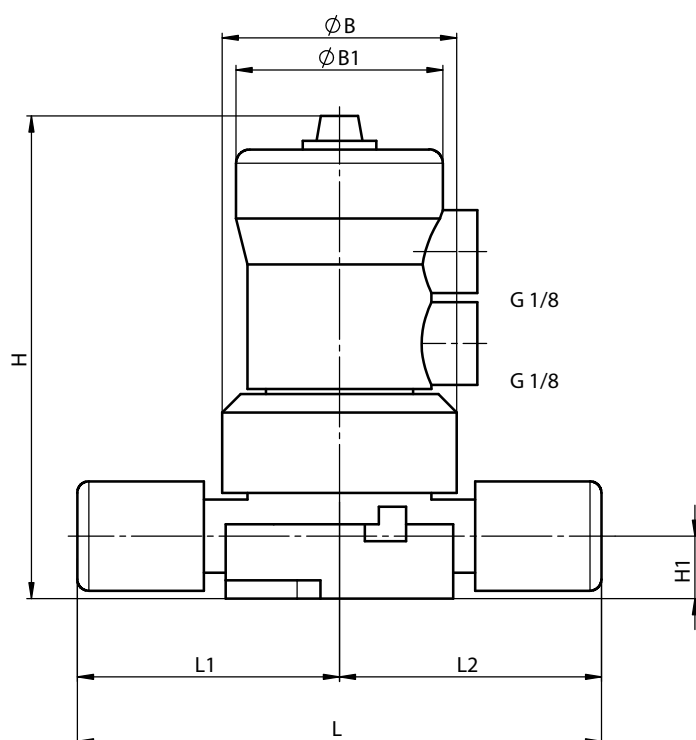
Maße in mm

1) **Antriebsausführung**

- Code 1: Antriebsgröße 1
- Code 1E: Antriebsgröße 1, mit ECTFE-Überwurfmutter
- Code 2: Antriebsgröße 2
- Code 2 F: Antriebsgröße 2 High Flow
- Code 2E: Antriebsgröße 2, mit ECTFE-Überwurfmutter
- Code 2EF: Antriebsgröße 2 High Flow, mit ECTFE-Überwurfmutter
- Code 3: Antriebsgröße 3
- Code 3 F: Antriebsgröße 3 High Flow
- Code 3E: Antriebsgröße 3, mit ECTFE-Überwurfmutter
- Code 3EF: Antriebsgröße 3 High Flow, mit ECTFE-Überwurfmutter

2) **Position SpaceSaver**

- Code K: Flareanschluss an Position X, Schweißstutzen an Position Z
- Code S: SpaceSaver für X+ Z-Position
- Code Z: SpaceSaver für Z-Position

Nexus Connect® (Code NX)**Nexus Connect®, geschweißt**

Antriebsgröße ¹⁾	Anschlussgröße	Pos. SpaceSaver ²⁾	ØB	ØB1	H	H1	L	L1	L2
1	1/4"	-	51,4	45,0	107,0	13,6	140,5	70,3	70,3
1	3/8"	-	51,4	45,0	107,0	13,6	147,7	73,9	73,9
2	1/2"	-	64,0	64,7	126,5	19,0	153,0	76,5	76,5
2	3/4"	-	64,0	64,7	126,5	19,0	179,1	89,6	89,6
2F	3/4"	-	64,0	64,7	126,5	19,0	178,4	89,2	89,2
3	1"	-	80,0	86,8	166,5	25,0	205,0	102,5	102,5
3F	1"	-	80,0	86,8	166,5	25,0	222,4	111,2	111,2

Nexus Connect®, SpaceSaver

Antriebsgröße ¹⁾	Anschlussgröße	Pos. SpaceSaver ²⁾	ØB	ØB1	H	H1	L	L1	L2
1	3/8"	S	51,4	45,0	105,0	13,6	112,4	56,2	56,2
2	1/2"	S	64,0	64,7	120,5	16,0	131,6	65,8	65,8
2F	3/4"	S	64,0	64,7	126,5	19,0	145,1	72,6	72,6
2F	1"	S	64,0	64,7	126,5	19,0	162,0	81,0	81,0
3F	1"	S	80,0	86,8	166,5	25,0	176,3	88,2	88,2

Maße in mm

1) Antriebsausführung

Code 1: Antriebsgröße 1

Code 2: Antriebsgröße 2

Code 2 F: Antriebsgröße 2 High Flow

Code 3: Antriebsgröße 3

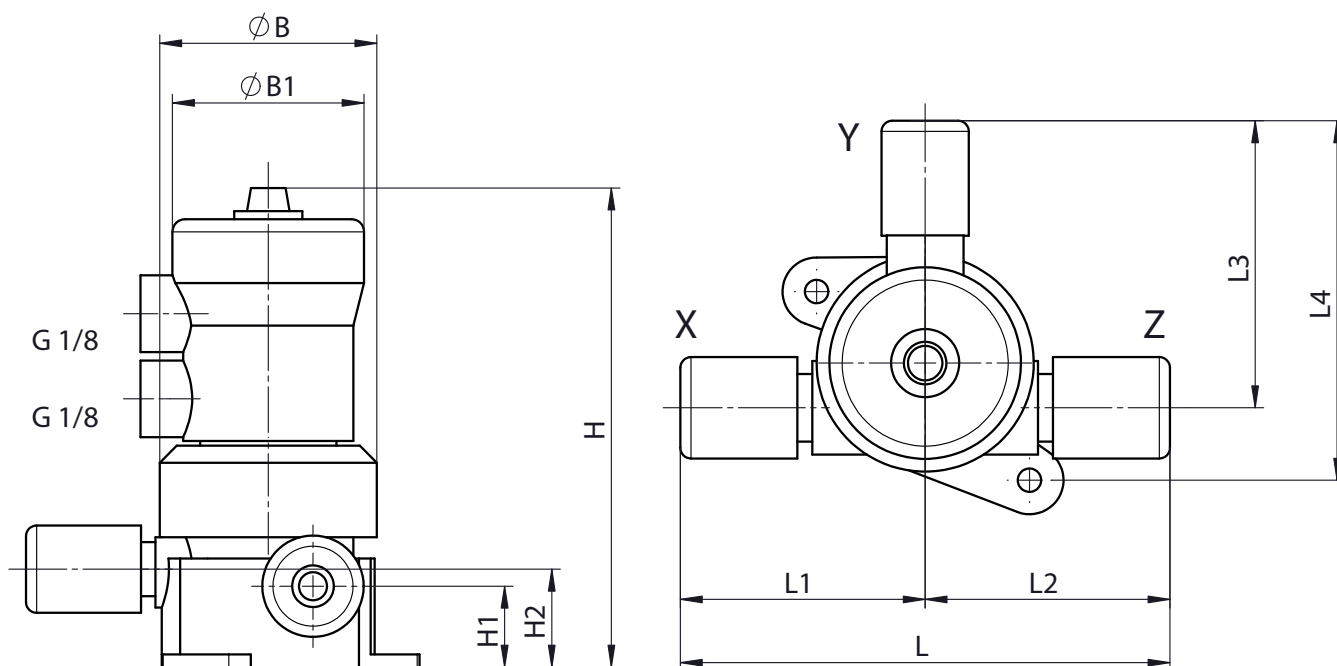
Code 3 F: Antriebsgröße 3 High Flow

2) Position SpaceSaver

Code S: SpaceSaver für X+ Z-Position

T-Körper (Code T)

Flareanschluss (Code 73, 75, 77)



Antriebsgröße ¹⁾	Anschlussgröße		Pos. SpaceSaver ²⁾		ØB	ØB1	H	H1	H2	L	L1	L2	L3	L4
	Pos. (X, Z)	Pos. (Y)	Pos. (X, Z)	Pos. (Y)										
1, 1E	3/8"	1/4"	-	-	51,4	45,0	115,0	19,0	23,0	115,0	57,5	57,5	67,4	84,4
1, 1E	3/8"	3/8"	-	-	51,4	45,0	115,0	19,0	23,0	115,0	57,5	57,5	68,0	85,0
1, 1E	1/2"	3/8"	-	-	51,4	45,0	115,0	19,0	23,0	120,8	60,4	60,4	68,0	85,0
1, 1E	1/2"	3/8"	Z	-	51,4	45,0	115,0	19,0	23,0	131,9	60,4	71,5	68,0	85,0
1, 1E	3/4"	3/8"	-	-	51,4	45,0	115,0	19,0	23,0	125,8	62,9	62,9	68,0	85,0
1, 1E	3/4"	3/8"	Z	-	51,4	45,0	115,0	19,0	23,0	135,3	62,9	72,4	68,0	85,0
2, 2E	1/2"	1/2"	-	-	64,0	64,7	126,5	19,0	19,0	131,8	65,9	65,9	80,4	98,4
2, 2E	1/2"	1/2"	Z	-	64,0	64,7	126,5	19,0	19,0	136,0	65,9	70,1	80,4	98,4
2, 2E	1/2"	1/2"	-	Y	64,0	64,7	126,5	19,0	19,0	131,8	65,9	65,9	85,5	103,5
2, 2E	3/4"	1/2"	-	-	64,0	64,7	126,5	19,0	19,0	133,8	66,9	66,9	80,4	98,4
2, 2E	3/4"	1/2"	S	-	64,0	64,7	126,5	19,0	19,0	156,8	78,4	78,4	80,4	98,4
2, 2E	3/4"	1/2"	X	-	64,0	64,7	126,5	19,0	19,0	145,3	66,9	78,4	80,4	98,4
2, 2E	3/4"	1/2"	Z	-	64,0	64,7	126,5	19,0	19,0	145,3	66,9	78,4	80,4	98,4
2, 2E	3/4"	1/2"	-	Y	64,0	64,7	126,5	19,0	19,0	133,8	66,9	66,9	85,5	103,5
2, 2E	3/4"	3/4"	-	-	64,0	64,7	126,5	19,0	19,0	133,8	66,9	66,9	81,4	99,4
2, 2E	3/4"	3/4"	X	-	64,0	64,7	126,5	19,0	19,0	145,3	78,4	66,9	81,4	99,4
2, 2E	3/4"	3/4"	Z	-	64,0	64,7	126,5	19,0	19,0	145,3	66,9	78,4	81,4	99,4
2, 2E	3/4"	3/4"	-	Y	64,0	64,7	126,5	19,0	19,0	133,8	66,9	66,9	92,4	110,4
3, 3E	1"	1"	-	-	80,0	86,8	170,0	25,0	25,0	168,0	84,0	84,0	110,5	133,0
3, 3E	1"	1"	X	-	80,0	86,8	170,0	25,0	25,0	177,9	93,9	84,0	110,5	133,0
3, 3E	1 1/4"	1/2"	-	-	80,0	86,8	170,0	25,0	25,0	238,4	119,2	119,2	99,9	122,4
3, 3E	1 1/4"	1"	-	-	80,0	86,8	170,0	25,0	25,0	238,4	119,2	119,2	110,5	133,0

Antriebsgröße ¹⁾	Anschlussgröße		Pos. SpaceSaver ²⁾		ØB	ØB1	H	H1	H2	L	L1	L2	L3	L4
	Pos. (X, Z)	Pos. (Y)	Pos. (X, Z)	Pos. (Y)										
3, 3E	1¼"	1¼"	-	-	80,0	86,8	170,0	25,0	25,0	238,4	119,2	119,2	143,2	165,7

Maße in mm

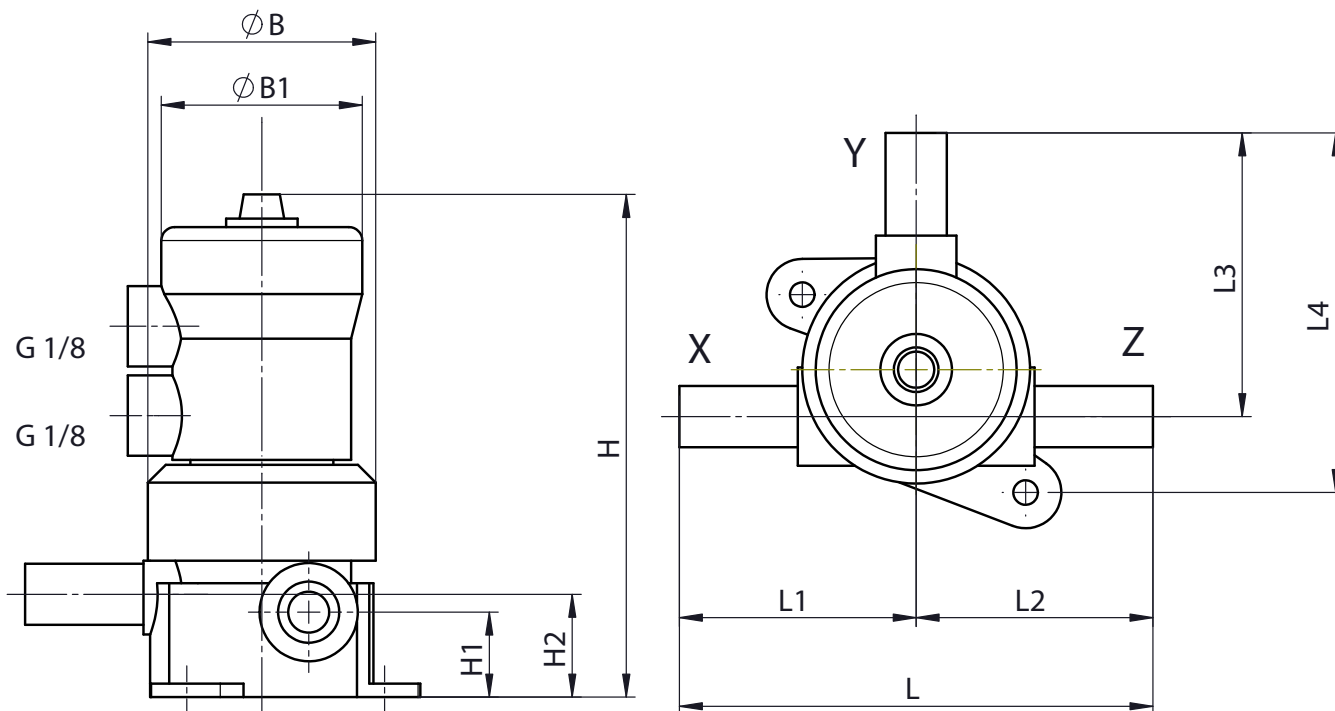
1) **Antriebsausführung**

- Code 1: Antriebsgröße 1
- Code 1E: Antriebsgröße 1, mit ECTFE-Überwurfmutter
- Code 2: Antriebsgröße 2
- Code 2 F: Antriebsgröße 2 High Flow
- Code 2E: Antriebsgröße 2, mit ECTFE-Überwurfmutter
- Code 2EF: Antriebsgröße 2 High Flow, mit ECTFE-Überwurfmutter
- Code 3: Antriebsgröße 3
- Code 3 F: Antriebsgröße 3 High Flow
- Code 3E: Antriebsgröße 3, mit ECTFE-Überwurfmutter
- Code 3EF: Antriebsgröße 3 High Flow, mit ECTFE-Überwurfmutter

2) **Position SpaceSaver**

- Code X: SpaceSaver für X-Position
- Code Y: SpaceSaver für Y-Position
- Code Z: SpaceSaver für Z-Position

Schweißstutzen (Code 30)



Maße Stutzen (A) (siehe 'Schweißstutzen (Code 30)', Seite 24)

Antriebsgröße ¹⁾	Anschlussgröße		Pos. SpaceSaver ²⁾	Anschluss ³⁾	ØB	ØB1	H	H1	H2	L	L1	L2	L3	L4
	Pos. (X, Z)	Pos. (Y)												
1, 1E	1/4"	1/4"	-	30	51,4	45,0	115,0	19,0	23,0	106,0	53,0	53,0	63,5	80,5
1, 1E	1/2"	1/4"	-	30	51,4	45,0	115,0	19,0	23,0	106,0	53,0	53,0	63,5	80,5
2, 2E	1/2"	1/2"	-	30	64,0	64,7	126,5	19,0	19,0	122,0	61,0	61,0	75,5	93,5
2, 2E	3/4"	1/4"	-	30	64,0	64,7	135,9	25,0	28,5	140,0	70,0	70,0	76,5	96,0
3, 3E	1"	1/2"	-	30	80,0	86,8	170,0	25,0	25,0	163,0	81,5	81,5	102,0	124,5
3, 3E	1"	1/2"	-	73, 75, 77	80,0	86,8	170,0	25,0	25,0	163,0	81,5	81,5	99,9	122,4
3, 3E	1"	3/4"	-	30	80,0	86,8	170,0	25,0	25,0	163,0	81,5	81,5	102,0	124,5
3, 3E	1"	1"	-	30	80,0	86,8	170,0	25,0	25,0	163,0	81,5	81,5	103,5	126,0

Antriebsgröße ¹⁾	Anschlussgröße		Pos. SpaceSaver ²⁾	Anschluss ³⁾	ØB	ØB1	H	H1	H2	L	L1	L2	L3	L4
	Pos. (X, Z)	Pos. (Y)	Pos. (Y)	Pos. (Y)										
3, 3E	1"	1"	-	73, 75, 77	80,0	86,8	170,0	25,0	25,0	163,0	81,5	81,5	110,5	133,0

Maße in mm

1) **Antriebsausführung**

- Code 1: Antriebsgröße 1
- Code 1E: Antriebsgröße 1, mit ECTFE-Überwurfmutter
- Code 2: Antriebsgröße 2
- Code 2 F: Antriebsgröße 2 High Flow
- Code 2E: Antriebsgröße 2, mit ECTFE-Überwurfmutter
- Code 2EF: Antriebsgröße 2 High Flow, mit ECTFE-Überwurfmutter
- Code 3: Antriebsgröße 3
- Code 3 F: Antriebsgröße 3 High Flow
- Code 3E: Antriebsgröße 3, mit ECTFE-Überwurfmutter
- Code 3EF: Antriebsgröße 3 High Flow, mit ECTFE-Überwurfmutter

2) **Position SpaceSaver**

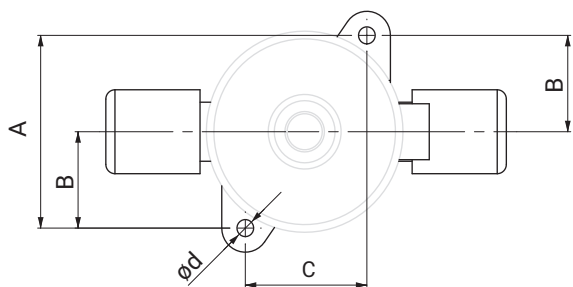
- Code X: SpaceSaver für X-Position
- Code Y: SpaceSaver für Y-Position
- Code Z: SpaceSaver für Z-Position

3) **Anschlussart**

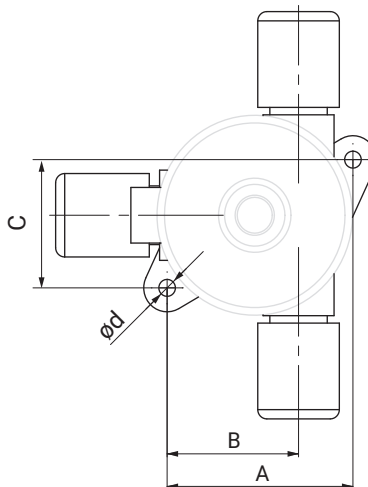
- Code 30: Stutzen - Zoll, zum Schweißen oder Kleben, abhängig vom Körperwerkstoff
- Code 73: Flareanschluss mit Überwurfmutter CPFA
- Code 75: Flareanschluss mit Überwurfmutter PVDF
- Code 77: Flareanschluss mit Überwurfmutter PFA

Befestigungsmaße

Durchgangsventil (Code D)



T-Ventil (Code T)



Durchgangsventile (Code D)

Antriebsgröße	$\varnothing d$	A	B	C
1, 1E	5,5	50,5	25,25	33,5
2, 2E, 2 F, 2EF	5,5	61,5	31,0	40,0
3, 3E, 3 F, 3EF	6,5	78,0	39,0	56,0
4, 4E	9,0	124,0	62,0	94,0

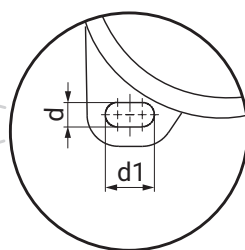
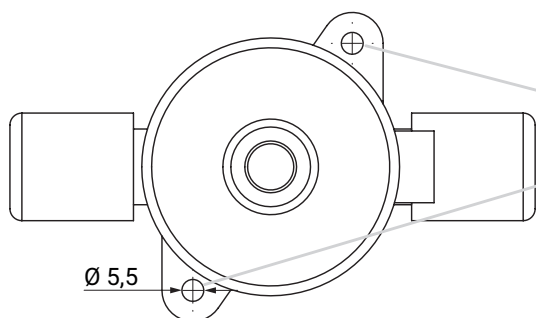
Maße in mm

T-Ventil (Code T)

Antriebsgröße	$\varnothing d$	A	B	C
1, 1E	5,5	44,3	27,3	50,0
2, 2E, 2 F, 2EF	5,5	61,5	43,5	41,5
3, 3E, 3 F, 3EF	6,5	79,5	57,0	52,5

Maße in mm

Befestigungsbohrungen, Rund-, Langloch



Antriebsgröße 1-3
 $d = 6,0$
 $d1 = 12,0$

Antriebsgröße 4
 $d = 9,0$
 $d1 = 19,0$

Maße in mm

Sehr geehrte Kunden,

wir stellen bei allen Ventilgrößen die Befestigungsbohrungen zur einfacheren Montage auf Langlöcher um.

Aufgrund der sukzessiven Umstellung in der Fertigung kann es in dieser Phase vorkommen, dass Sie sowohl Ventilkörper mit neuen Langlöchern als auch mit alten runden Bohrungen erhalten.

Wir bitten um Ihr Verständnis.

GEMÜ C60 CleanStar PFA 3/5-Wege

Pneumatisch betätigtes 3/5-Wege-Membranventil mit PFA-Ventilkörper



Merkmale

- Hoher Durchflusswert
- Minimale Kontamination
- Totraumarm
- Durchflussrichtung beliebig
- Als Medienmisch-Konfiguration oder Sammelventil einsetzbar
- Beide Antriebe getrennt regelbar
- Kombination aus manuellem und pneumatischem Antrieb wählbar

Beschreibung

Das hochreine 3/5-Wege-Membranventil GEMÜ C60 CleanStar® mit einem V-Körper aus PFA besitzt zwei Ventilsitze. Alle medienberührten Teile sind aus PFA oder PTFE (Membrane). Die außenliegenden Antriebsteile sind aus PVDF. Stabile Befestigungslaschen sowie eine Leckagebohrung sind serienmäßig integriert. Die Überwurfmutter bestehen wahlweise aus PVDF, PFA oder C-PFA. Diese High-Purity-Ausführung der CleanStar®-Baureihe erfüllt höchste Reinheitsstandards und weist eine hohe chemische Beständigkeit auf. Zudem ist sie auch bei hohen Medientemperaturen einsetzbar. Daher kommt sie häufig in der Versorgungs- und Verteilungsebene von Halbleiterfabriken zum Einsatz, insbesondere zum Sammeln oder Mischen von Medienströmen.

Technische Details

- **Medientemperatur:** -10 bis 150 °C
- **Umgebungstemperatur:** 0 bis 60 °C
- **Betriebsdruck:** 0 bis 6 bar
- **Nennweiten:** DN 10 bis 15
- **Körperformen:** V-Körper
- **Anschlussarten:** Flare | Flare SpaceSaver
- **Anschlussnormen:** DIN
- **Körperwerkstoffe:** PFA
- **Membranwerkstoffe:** PTFE/EPDM
- **Konformitäten:** EAC | FDA | TA-Luft

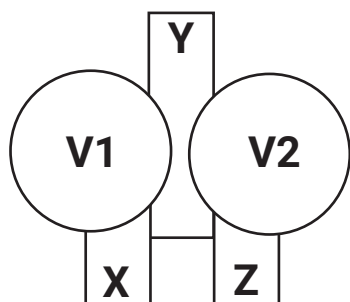
Technische Angaben abhängig von der jeweiligen Konfiguration

Verfügbarkeiten C60 PFA 3/5-Wege

Anschlüsse

Antriebsgröße	Flarean-schluss	Position SpaceSaver					Schweißstut-zen
	Anschlussgrö-ße X, Y, Z	Ohne	X (Code X)	Y (Code Y)	Z (Code Z)	X, Z (Code S)	
	Code						
2	8	X	-	-	-	-	-
	12	X	-	-	-	-	-

Antriebszuordnungen



V1		V2		Steuerfunktion (Code)
Ventil 1 (Position X - Y)		Ventil 2 (Position Z - Y)		
Typ	Steuerfunktion	Typ	Steuerfunktion	
C60	In Ruhestellung ge-schlossen (NC)	C60	In Ruhestellung ge-schlossen (NC)	1
C60	In Ruhestellung ge-schlossen (NC)	C60	In Ruhestellung ge-öffnet (NO)	D
C60	In Ruhestellung ge-schlossen (NC)	C67	Manuell betätigt	F
C60	In Ruhestellung ge-öffnet (NO)	C60	In Ruhestellung ge-öffnet (NO)	2
C60	In Ruhestellung ge-öffnet (NO)	C60	In Ruhestellung ge-schlossen (NC)	G
C60	In Ruhestellung ge-öffnet (NO)	C67	Manuell betätigt	K
C67	Manuell betätigt	C60	In Ruhestellung ge-schlossen (NC)	A
C67	Manuell betätigt	C60	In Ruhestellung ge-öffnet (NO)	B
C67	Manuell betätigt	C67	Manuell betätigt	0

Bestelldaten C60 PFA 3/5-Wege

Bestellcodes

Die Bestelldaten stellen eine Übersicht der Standard-Konfigurationen dar.

Vor Bestellung die Verfügbarkeit prüfen. Weitere Konfigurationen auf Anfrage.

Vorläufig nur Ausführungen mit gleichen Nennweiten an allen Positionen

1 Typ	Code
C60 - Ventil 1 (zwischen X - Y)	
Membranventil, pneumatisch betätigt, Kunststoff-Kolbenantrieb, optische Stellungsanzeige, Hubbegrenzung (nur für Antriebsgröße 1-3)	C60
C67 - Ventil 1 (zwischen X - Y)	
Membranventil, manuell betätigt, Kunststoff-Handrad, Schließbegrenzung	C67

2 Position SpaceSaver	Code
Ohne	
SpaceSaver für X+ Z-Position	S
SpaceSaver für X-Position	X
SpaceSaver für Y-Position	Y
SpaceSaver für Z-Position	Z

3 Anschlussgröße	Code
Position Y	
1/2", Code International: 8	8
3/4", Code International: 12	12

4 Gehäuseform	Code
Mehrwegkörper V-Form	V

5 Anschlussart	Code
Schlauch	
Flareanschluss mit Überwurfmutter CPFA	73
Flareanschluss mit Überwurfmutter PVDF	75
Flareanschluss mit Überwurfmutter PFA	77

6 Werkstoff Ventilkörper	Code
PFA, Perfluoralkoxy	30

7 Membranwerkstoff	Code
PTFE/EPDM einteilig	54

8 Steuerfunktion	Code
C60 / C60	
In Ruhestellung geschlossen (NC)	1
In Ruhestellung geöffnet (NO)	2
In Ruhestellung geschlossen, in Ruhestellung geöffnet	D
In Ruhestellung geöffnet, in Ruhestellung geschlossen	G

8 Steuerfunktion	Code
C60 / C67	
In Ruhestellung geschlossen, manuell betätigt	F
In Ruhestellung geöffnet, manuell betätigt	K
C67 / C60	
manuell betätigt, in Ruhestellung geschlossen	A
manuell betätigt, in Ruhestellung geöffnet	B
C67 / C67	
Manuell betätigt	0

9 Antriebsausführung	Code
Standardausführung	
Antriebsgröße 2	2
Standardausführung mit ECTFE-Überwurfmutter	
Antriebsgröße 2, mit ECTFE-Überwurfmutter	2E

10 Ausführungsart	Code
Ohne	
C60, Feder PFA beschichtet (auf Anfrage)	7030

11 Position SpaceSaver-2	Code
Ohne	
SpaceSaver für X+ Z-Position	S
SpaceSaver für X-Position	X
SpaceSaver für Y-Position	Y
SpaceSaver für Z-Position	Z

12 Anschlussgröße 2	Code
Position X und Z	
1/2", Code International-2: 8	8
3/4", Code International-2: 12	12

13 Anschlussart, Stutzen 2	Code
Position X und Z	
Schlauch	
Flareanschluss mit Überwurfmutter CPFA	73
Flareanschluss mit Überwurfmutter PVDF	75
Flareanschluss mit Überwurfmutter PFA	77

14 Ausführung High Purity	Code
High Purity weiß	HPW

Bestellbeispiel

Bestelloption	Code	Beschreibung
1 Typ	C60	Membranventil, pneumatisch betätigt, Kunststoff-Kolbenantrieb, optische Stellungsanzeige, Hubbegrenzung (nur für Antriebsgröße 1-3)
2 Position SpaceSaver	Y	SpaceSaver für Y-Position
3 Anschlussgröße	8	1/2", Code International: 8
4 Gehäuseform	V	Mehrwegkörper V-Form
5 Anschlussart	75	Flareanschluss mit Überwurfmutter PVDF
6 Werkstoff Ventilkörper	30	PFA, Perfluoralkoxy
7 Membranwerkstoff	54	PTFE/EPDM einteilig
8 Steuerfunktion	F	In Ruhestellung geschlossen, manuell betätigt
9 Antriebsausführung	2	Antriebsgröße 2
10 Ausführungsart		Ohne
11 Position SpaceSaver-2	S	SpaceSaver für X+ Z-Position
12 Anschlussgröße 2	8	1/2", Code International-2: 8
13 Anschlussart	75	Flareanschluss mit Überwurfmutter PVDF
14 Ausführung High Purity	HPW	High Purity weiß

Technische Daten C60 PFA 3/5-Wege

Medium

Betriebsmedium: Gasförmige und flüssige Medien (in nachfolgender Tabelle nennweitenabhängig spezifiziert) - insbesondere Reinstmedien - die die physikalischen und chemischen Eigenschaften des jeweiligen Gehäuse- und Membranwerkstoffes nicht negativ beeinflussen. Instabile Gase sind ausgeschlossen.

Kategorisierung

Max. zulässiger Betriebsdruck (PS)	Zulässige Betriebsmedien / Fluide nach Nennweiten			
	Fluide der Gruppe 1 (gefährlich)		Fluide der Gruppe 2 (andere)	
	Gase (Diagramm 6)	Flüssigkeiten (Diagramm 8)	Gase (Diagramm 7)	Flüssigkeiten (Diagramm 9)
6 bar	Bis maximal 1" / DN25		> 1" / DN25	

Temperatur

Medientemperatur: Ventilkörperwerkstoff PFA (Code 30): -10 – 150 °C
Druck-Temperatur-Diagramm beachten

Umgebungstemperatur: 0 – 60 °C

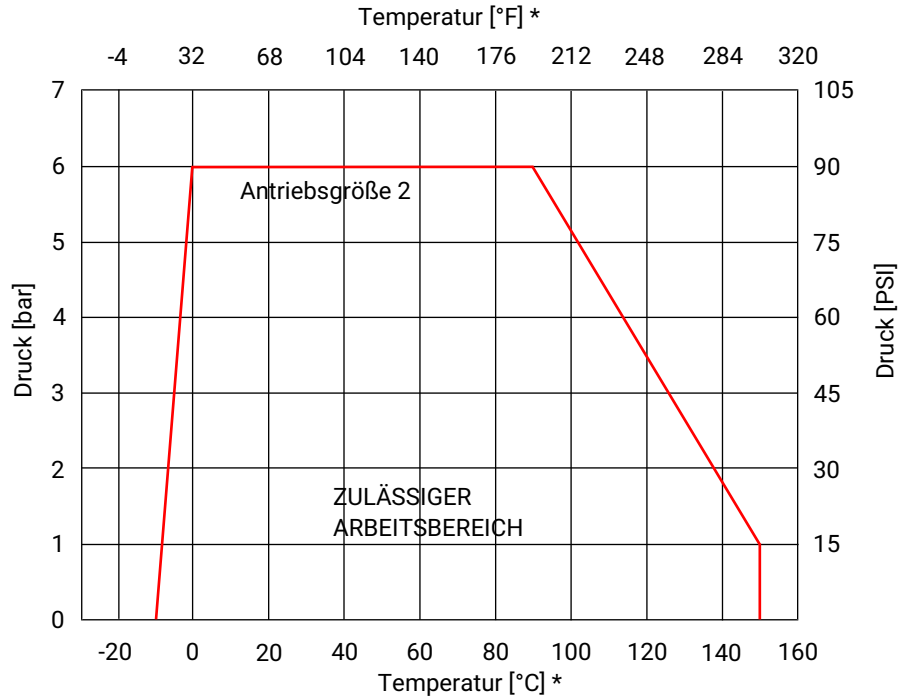
Lagertemperatur: 0 – 40 °C

Druck

Betriebsdruck: 0 – 6 bar
einseitig anstehend

Druck-Temperatur-Diagramm:

Ventilkörperwerkstoff PFA, 3/5-Wege (Code 30), Antriebsgröße 2



*** Hinweis:** Das Temperatur / Druck-Diagramm ist nur eine Orientierungshilfe. Die Angaben beziehen sich auf Wasser als Betriebsmedium. Änderungen der Betriebsbedingungen oder andere Medien können zu Abweichungen führen. Im Zweifelsfall ist es ratsam, mittels einer Probeinstallation das Verhalten des Materials unter den definitiven Betriebsbedingungen zu testen.

Temperaturen unter 0 °C können die Betätigungsgeschwindigkeit negativ beeinflussen.

Die drucktragenden Ventilkörper sind darauf ausgelegt, für einen theoretischen Zeitraum von 25 Jahren eine unveränderte Funktionalität beizubehalten. Ununterbrochen erhöhte Mediumstemperaturen verändern diesen Zeitraum wie folgt:

- 24,4 Jahre bei 110°C
- 8,2 Jahre bei 120°C
- 3,4 Jahre bei 130°C
- 1,4 Jahre bei 140°C
- 1,0 Jahre bei 150°C

Kv-Werte:

Antriebsgröße	Gehäuseform	Anschlussgröße	Anschluss
		X, Y, Z	Schlauch
2	V	1/2"	28,0
		3/4"	53,0

Kv-Werte in l/min

Falls der Durchgangskörper Schlauch- und Rohranschluss besitzt finden die Kv-Werte des Schlauchanschlusses Anwendung.

Vakuum:

400 mbar absolut

Die Lebensdauer kann durch höheren Unterdruck oder bei pumpensaugseitig eingebauten Ventilen beeinträchtigt werden.

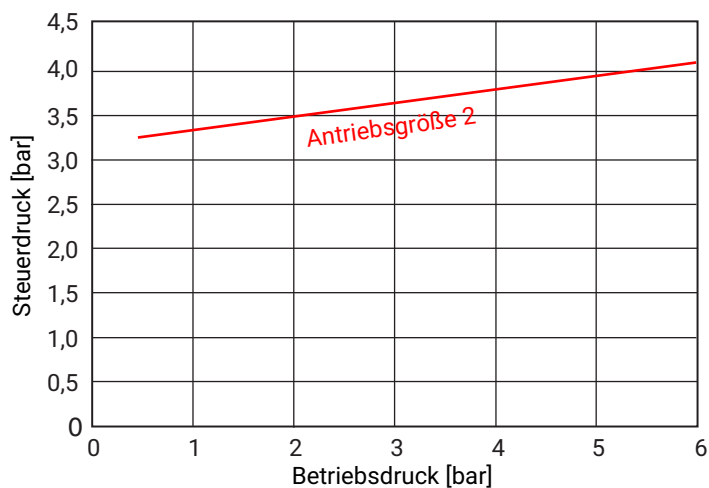
Pneumatischer Antrieb

Steuerdruck:

Steuerfunktion	Antriebsgröße	Steuerdruck
1	2	4 - 7 bar
2	2	max. 5 bar

Steuerdruck- / Betriebsdruckkennlinien:

Steuerfunktion 2 - Federkraft geöffnet (NO)



Steuerluftanschluss:

G 1/8

Füllvolumen:

Antriebsgröße	Steuerfunktion	
	Federkraft geschlossen (NC)	Federkraft geöffnet (NO)
2	29,0	42,5

Füllvolumen in cm³

Produktkonformitäten

Maschinenrichtlinie: 2006/42/EG

Lebensmittel: FDA

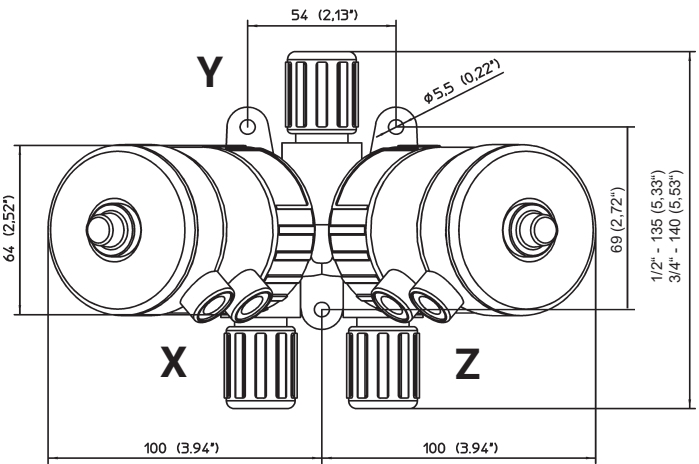
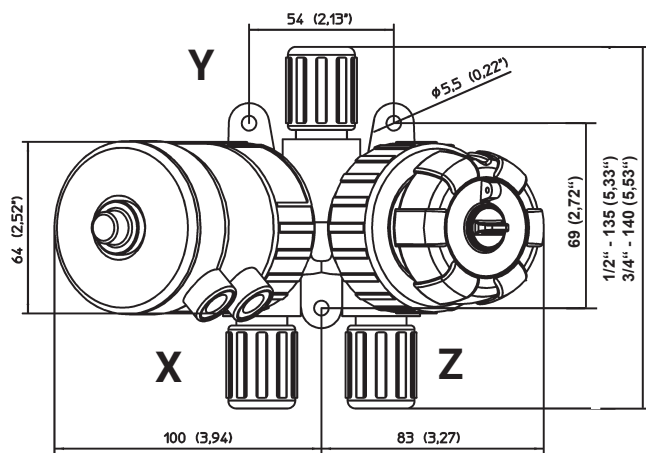
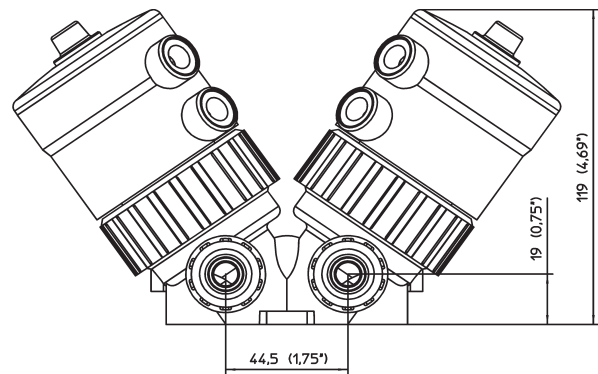
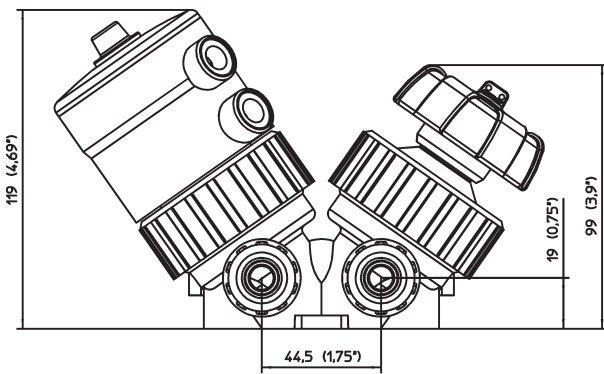
EAC: Das Produkt ist gemäß EAC zertifiziert.

Druckgeräterichtlinie: Kategorisierung gemäß 2014/68/EU Artikel 4 und Anhang II
Max. Kategorie **GIP** (Gute Ingenieurspraxis)

Mechanische Daten

Durchflussrichtung: Beliebig

Abmessungen C60 PFA 3/5-Wege



Maße in mm/inch

GEMÜ C60 CleanStar PVDF

Pneumatisch betätigtes Membranventil mit PVDF-Ventilkörper



Merkmale

- Speziell für Reinstmedien (z.B. Reinstwasser) geeignet
- Hoher Durchflusswert
- Totraumarm
- Durchflussrichtung beliebig
- Unter Reinraumbedingungen hergestellt
- Armaturenverschraubung für einfachen, radialen Ein- und Ausbau reduziert Wartungskosten

Beschreibung

Das hochreine 2/2-Wege-Membranventil GEMÜ C60 CleanStar® verfügt über einen Kunststoff-Kolbenantrieb und wird pneumatisch betätigt. Eine Hubbegrenzung und eine optische Stellungsanzeige sind serienmäßig integriert. Alle medienberührten Teile sind aus PFA oder PTFE. Diese High Purity Ausführung der CleanStar® Baureihe erfüllt hohe Reinheitsstandards und weist eine sehr gute, chemische Beständigkeit auf. Daher kommen diese Ventile häufig in der Reinstwasser-Industrie zum Einsatz.

Technische Details

- **Medientemperatur:** -10 bis 120 °C
- **Umgebungstemperatur:** 0 bis 60 °C
- **Betriebsdruck:** 0 bis 6 bar
- **Nennweite:** DN 15
- **Körperformen:** Durchgangskörper
- **Anschlussarten:** Armaturenverschraubung
- **Anschlussnormen:** DIN
- **Körperwerkstoffe:** PVDF
- **Membranwerkstoffe:** PTFE/EPDM
- **Konformitäten:** EAC | FDA | TA-Luft

Technische Angaben abhängig von der jeweiligen Konfiguration

Verfügbarkeiten CleanStar C60 PVDF

Antriebsgröße	DN	Armaturenverschraubung (Code 7, 78)	Code
2	15	X	15

Bestelldaten C60 PVDF

Bestellcodes

Die Bestelldaten stellen eine Übersicht der Standard-Konfigurationen dar.

Vor Bestellung die Verfügbarkeit prüfen. Weitere Konfigurationen auf Anfrage.

1 Typ	Code
Membranventil, pneumatisch betätigt, Kunststoff-Kolbenantrieb, optische Stellungsanzeige, Hubbegrenzung	C60
2 DN	Code
DN 15	15
3 Gehäuseform	Code
Zweiwege-Durchgangskörper	D
4 Anschlussart	Code
Armaturenverschraubung mit Einlegeteil (Muffe) - DIN	7
Armaturenverschraubung mit Einlegeteil (IR- Stumpfschweißen) - DIN	78

5 Werkstoff Ventilkörper	Code
PVDF	20
6 Membranwerkstoff	Code
PTFE/EPDM einteilig	54
7 Steuerfunktion	Code
In Ruhestellung geschlossen (NC)	1
In Ruhestellung geöffnet (NO)	2
8 Antriebsausführung	Code
Antriebsgröße 2	2
9 Ausführung High Purity	Code
Ohne	
High Purity weiß	HPW

Bestellbeispiel

Bestelloption	Code	Beschreibung
1 Typ	C60	Membranventil, pneumatisch betätigt, Kunststoff-Kolbenantrieb, optische Stellungsanzeige, Hubbegrenzung
2 DN	15	DN 15
3 Gehäuseform	D	Zweiwege-Durchgangskörper
4 Anschlussart	78	Armaturenverschraubung mit Einlegeteil (IR-Stumpfschweißen) - DIN
5 Werkstoff Ventilkörper	20	PVDF
6 Membranwerkstoff	54	PTFE/EPDM einteilig
7 Steuerfunktion	1	In Ruhestellung geschlossen (NC)
8 Antriebsausführung	2	Antriebsgröße 2
9 Ausführung High Purity	HPW	High Purity weiß

Technische Daten C60 PVDF

Medium

Betriebsmedium: Gasförmige und flüssige Medien (in nachfolgender Tabelle nennweitenabhängig spezifiziert) - insbesondere Reinstmedien - die die physikalischen und chemischen Eigenschaften des jeweiligen Gehäuse- und Membranwerkstoffes nicht negativ beeinflussen. Instabile Gase sind ausgeschlossen.

Kategorisierung

Max. zulässiger Betriebsdruck (PS)	Zulässige Betriebsmedien / Fluide nach Nennweiten			
	Fluide der Gruppe 1 (gefährlich)		Fluide der Gruppe 2 (andere)	
	Gase (Diagramm 6)	Flüssigkeiten (Diagramm 8)	Gase (Diagramm 7)	Flüssigkeiten (Diagramm 9)
6 bar	Bis maximal 1" / DN25		> 1" / DN25	

Temperatur

Medientemperatur: Ventilkörperwerkstoff PVDF (Code 20): -10 – 120 °C
Druck-Temperatur-Diagramm beachten

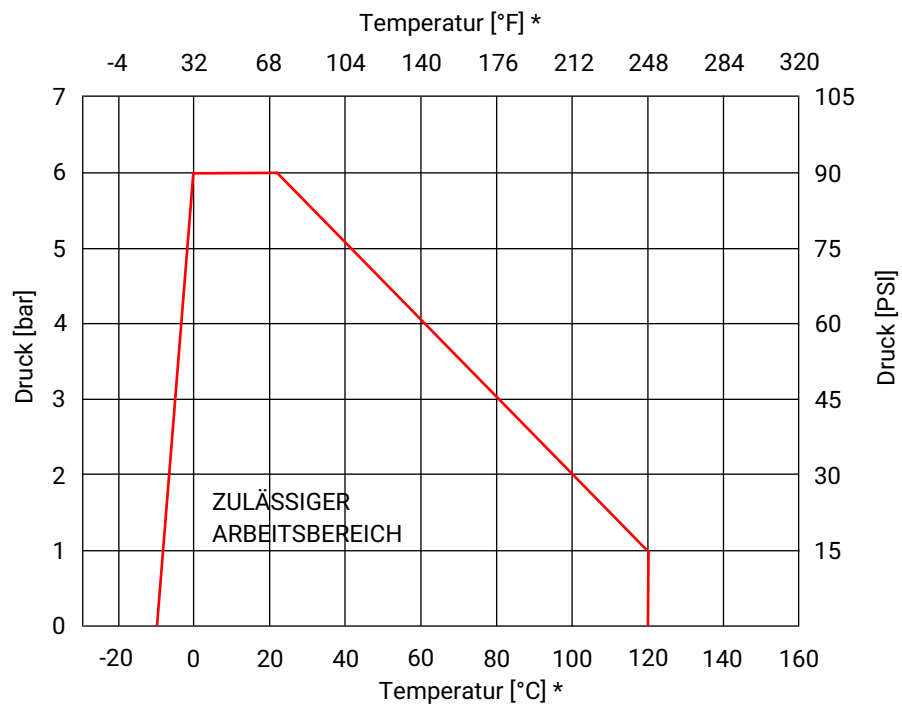
Umgebungstemperatur: 0 – 60 °C

Lagertemperatur: 0 – 40 °C

Druck

Betriebsdruck: 0 – 6 bar
einseitig anstehend

Druck-Temperatur-Diagramm: Ventilkörperwerkstoff PVDF (Code 20)



* **Hinweis:** Das Temperatur / Druck-Diagramm ist nur eine Orientierungshilfe. Die Angaben beziehen sich auf Wasser als Betriebsmedium. Änderungen der Betriebsbedingungen oder andere Medien können zu Abweichungen führen. Im Zweifelsfall ist es ratsam, mittels einer Probeinstallation das Verhalten des Materials unter den definitiven Betriebsbedingungen zu testen. Temperaturen unter 0 °C können die Betätigungsgeschwindigkeit negativ beeinflussen.

Kv-Werte:

Antriebsgröße	DN	Anschlussgröße	Anschluss
		Rohr	Armaturenverschraubung
2	15	1/2"	68,0

Kv-Werte in l/min

Vakuum:

400 mbar absolut

Die Lebensdauer kann durch höheren Unterdruck oder bei pumpensaugseitig eingebauten Ventilen beeinträchtigt werden.

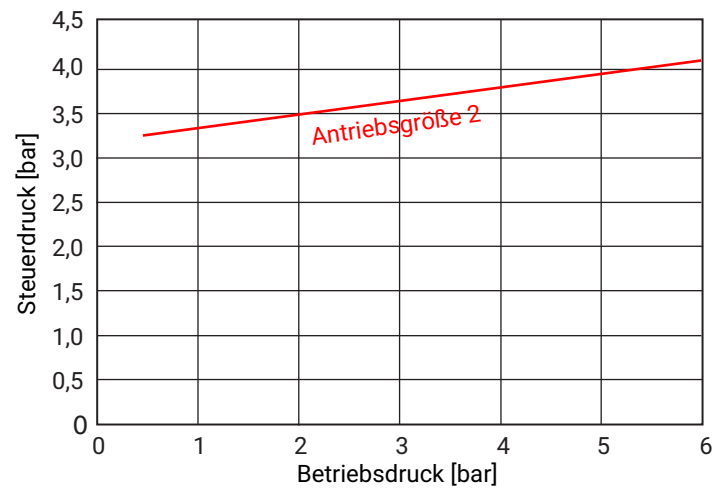
Pneumatischer Antrieb

Steuerdruck:

Steuerfunktion	Antriebsgröße	Steuerdruck
1	2	4 - 7 bar
2	2	max. 5 bar

Steuerdruck- / Betriebsdruckkennlinien:

Steuerfunktion 2 - Federkraft geöffnet (NO)



Steuerluftanschluss:

G 1/8

Füllvolumen:

Antriebsgröße	Steuerfunktion	
	Federkraft geschlossen (NC)	Federkraft geöffnet (NO)
2	29,0	42,5

Füllvolumen in cm³

Produktkonformitäten

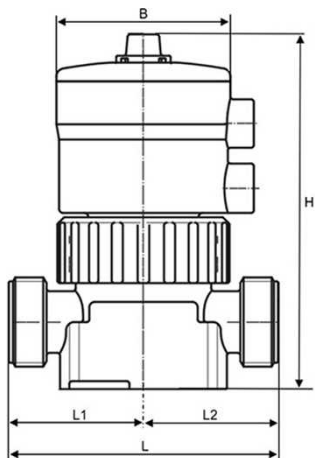
Maschinenrichtlinie:	2006/42/EG
Lebensmittel:	FDA
EAC:	Das Produkt ist gemäß EAC zertifiziert.
Druckgeräterichtlinie:	Kategorisierung gemäß 2014/68/EU Artikel 4 und Anhang II Max. Kategorie GIP (Gute Ingenieurspraxis)

Mechanische Daten

Durchflussrichtung:	Beliebig
----------------------------	----------

Abmessungen C60 PVDF

Armaturenverschraubung (Code 7, 78)

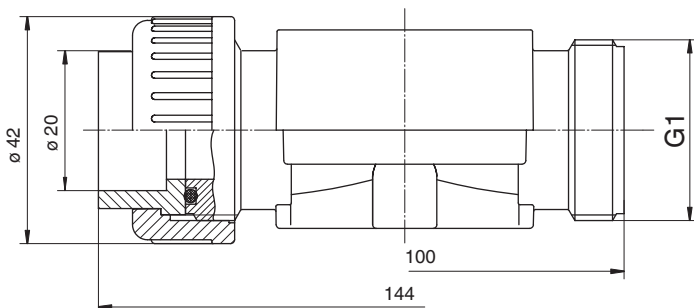


Antriebsgröße	DN	B	H	L	L1	L2
2	15	65,0	133,0	siehe Anschlussmaße		

Maße in mm

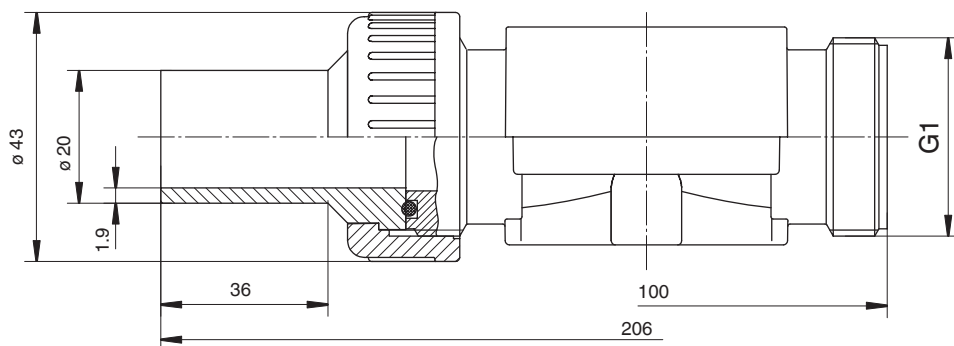
Anschlussmaße

Armaturenverschraubung (Code 7)



Maße in mm

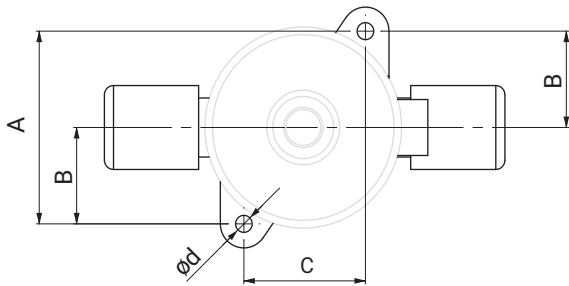
Armaturenverschraubung (Code 78)



Maße in mm

Befestigungsmaße

Durchgangsventil (Code D)

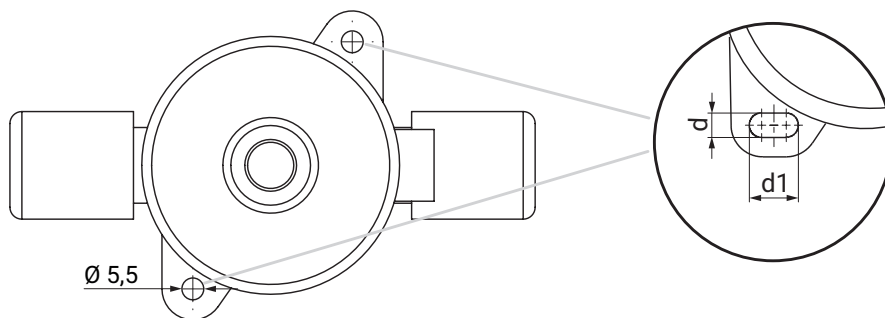


Durchgangsventile (Code D)

Antriebsgröße	$\varnothing d$	A	B	C
2, 2E, 2 F, 2EF	5,5	61,5	31,0	40,0

Maße in mm

Befestigungsbohrungen, Rund-, Langloch



Antriebsgröße 1-3
 $d = 6,0$
 $d1 = 12,0$

Maße in mm

Sehr geehrte Kunden,

wir stellen bei allen Ventilgrößen die Befestigungsbohrungen zur einfacheren Montage auf Langlöcher um.

Aufgrund der sukzessiven Umstellung in der Fertigung kann es in dieser Phase vorkommen, dass Sie sowohl Ventilkörper mit neuen Langlöchern als auch mit alten runden Bohrungen erhalten.

Wir bitten um Ihr Verständnis.

GEMÜ C60 CleanStar SmartLine

Pneumatisch betätigtes Membranventil SmartLine mit PP-Körper



Merkmale

- Verbesserte Durchflussleistung gegenüber PFA Varianten
- Preiswerte CleanStar Variante für Anwendungsbereiche mit geringeren Reinheitsanforderungen
- PTFE Membrane
- Ventilkörper aus PP-R natur
- Herstellung unter überwachter Atmosphäre

Beschreibung

Dieses 2/2-Wege-Membranventil GEMÜ C60 CleanStar® besitzt einen Ventilkörper aus PP und ist dadurch eine preiswerte Alternative zu den hochreinen Ausführungen. Es wurde speziell für industrielle Anwendungen mit geringeren Reinheitsanforderungen entwickelt (z.B. Solarindustrie). Alle medienberührenden Teile sind aus PP oder PTFE (Membrane). Die außenliegenden Antriebs- teile bestehen aus PVDF. Eine Hubbegrenzung und eine optische Stellungsanzeige sind serienmäßig integriert. Eine Anschluss- möglichkeit für einen Leckagesensor ist vorhanden.

Technische Details

- **Medientemperatur:** -10 bis 80 °C
- **Umgebungstemperatur:** 0 bis 60 °C
- **Betriebsdruck:** 0 bis 6 bar
- **Nennweiten:** DN 10 bis 32
- **Körperformen:** Durchgangskörper
- **Anschlussarten:** Armaturenverschraubung | Flare | Schweißstutzen
- **Anschlussnormen:** DIN
- **Körperwerkstoffe:** PP-R, natur
- **Membranwerkstoffe:** PTFE/EPDM
- **Konformitäten:** EAC | FDA | TA-Luft

Technische Angaben abhängig von der jeweiligen Konfiguration

Verfügbarkeiten C60 SmartLine

Antriebsgröße	DN	Flareanschluss	Schweißstutzen		Armaturenver- schraubung	Code
			Anschlussgröße X, Z	Anschlussgröße Z		
2	10	1/2" - 1/2"	-	auf Anfrage	-	8
	15	-	15 - 15	auf Anfrage	-	15
	15	3/4" - 3/4"	-	auf Anfrage	-	12
	20	-	20 - 20	auf Anfrage	-	20
	20	1" - 1"	-	auf Anfrage	-	16
	25	-	25 - 25	auf Anfrage	-	25
3	20	-	20 - 20	auf Anfrage	-	20
	25	1" - 1"	-	auf Anfrage	-	16
	25	-	25 - 25	auf Anfrage	-	25
	25	-	-	auf Anfrage	25 - 25	25
	25	1 1/4" - 1 1/4"	-	auf Anfrage	-	20
	32	-	32 - 32	auf Anfrage	-	32

Bestelldaten C60 SmartLine

Bestellcodes

Die Bestelldaten stellen eine Übersicht der Standard-Konfigurationen dar.

Vor Bestellung die Verfügbarkeit prüfen. Weitere Konfigurationen auf Anfrage.

1 Typ	Code
Membranventil, pneumatisch betätigt, Kunststoff-Kolbenantrieb, optische Stellungsanzeige, Hubbegrenzung (nur für Antriebsgröße 1-3)	C60

2 Anschlussgröße	Code
1/2", Code International: 8	8
DN 15	15
3/4", Code International: 12	12
DN 20	20
1", Code International: 16	16
DN 25	25
1 1/4", Code International: 20	20
DN 32	32

3 Gehäuseform	Code
Zweiwege-Durchgangskörper	D

4 Anschlussart	Code
Stutzen zum IR-Stumpfschweißen	20
Flareanschluss mit Überwurfmutter PVDF	75

4 Anschlussart	Code
Flareanschluss mit Überwurfmutter PFA	77
Armaturenverschraubung mit Einlegeteil DIN (IR-Stumpfschweißen)	78

5 Werkstoff Ventilkörper	Code
PP-R, natur	R5

6 Membranwerkstoff	Code
PTFE/EPDM einteilig	54

7 Steuerfunktion	Code
In Ruhestellung geschlossen (NC)	1
In Ruhestellung geöffnet (NO)	2

8 Antriebsausführung	Code
Antriebsgröße 2	2
Antriebsgröße 3	3

9 Ausführung High Purity	Code
Ohne	
Smart Line	HPS

Bestellbeispiel

Bestelloption	Code	Beschreibung
1 Typ	C60	Membranventil, pneumatisch betätigt, Kunststoff-Kolbenantrieb, optische Stellungsanzeige, Hubbegrenzung (nur für Antriebsgröße 1-3)
2 Anschlussgröße	8	1/2", Code International: 8
3 Gehäuseform	D	Zweiwege-Durchgangskörper
4 Anschlussart	78	Armaturenverschraubung mit Einlegeteil DIN (IR-Stumpfschweißen)
5 Werkstoff Ventilkörper	R5	PP-R, natur
6 Membranwerkstoff	54	PTFE/EPDM einteilig
7 Steuerfunktion	1	In Ruhestellung geschlossen (NC)
8 Antriebsausführung	2	Antriebsgröße 2
9 Ausführung High Purity	HPS	Smart Line

Technische Daten C60 SmartLine

Medium

Betriebsmedium: Gasförmige und flüssige Medien (in nachfolgender Tabelle nennweitenabhängig spezifiziert) - insbesondere Reinstmedien - die die physikalischen und chemischen Eigenschaften des jeweiligen Gehäuse- und Membranwerkstoffes nicht negativ beeinflussen. Instabile Gase sind ausgeschlossen.

Kategorisierung

Max. zulässiger Betriebsdruck (PS)	Zulässige Betriebsmedien / Fluide nach Nennweiten			
	Fluide der Gruppe 1 (gefährlich)		Fluide der Gruppe 2 (andere)	
	Gase (Diagramm 6)	Flüssigkeiten (Diagramm 8)	Gase (Diagramm 7)	Flüssigkeiten (Diagramm 9)
6 bar	Bis maximal 1" / DN25		> 1" / DN25	

Temperatur

Medientemperatur: Ventilkörperwerkstoff PP-R, natur (Code R5): -10 – 80 °C
Druck-Temperatur-Diagramm beachten

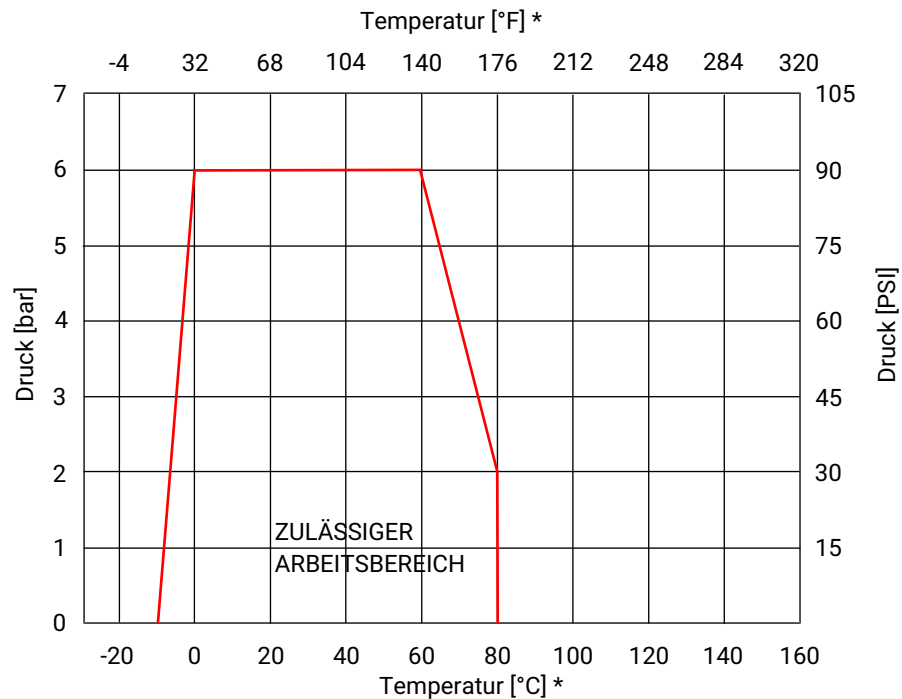
Umgebungstemperatur: 0 – 60 °C

Lagertemperatur: 0 – 40 °C

Druck

Betriebsdruck: 0 – 6 bar
einseitig anstehend

Druck-Temperatur-Diagramm: Ventilkörperwerkstoff SmartLine (Code R5)



* **Hinweis:** Das Temperatur / Druck-Diagramm ist nur eine Orientierungshilfe. Die Angaben beziehen sich auf Wasser als Betriebsmedium. Änderungen der Betriebsbedingungen oder andere Medien können zu Abweichungen führen. Im Zweifelsfall ist es ratsam, mittels einer Probeinstallation das Verhalten des Materials unter den definitiven Betriebsbedingungen zu testen. Temperaturen unter 0 °C können die Betätigungsgeschwindigkeit negativ beeinflussen.

Kv-Werte:

Antriebsgröße	Anschlussgröße X, Z	DN	Anschlussart	Anschluss	
			Code	Schlauch	Rohr
2	1/2"	10	75, 77	34,2	-
		15	20	-	82,5
	3/4"	15	75	86,7	-
		20	20	-	83,7
		20	20	-	171,7
3	1"	20	75, 77	93,3	-
		25	20	-	94,0
		20	75, 77	183,3	-
		25	20	-	233,3
		25	78	-	233,3
	1 1/4"	25	75, 77	238,3	-
		32	20	-	238,3

Kv-Werte in l/min

Vakuum:

400 mbar absolut

Die Lebensdauer kann durch höheren Unterdruck oder bei pumpensaugseitig eingebauten Ventilen beeinträchtigt werden.

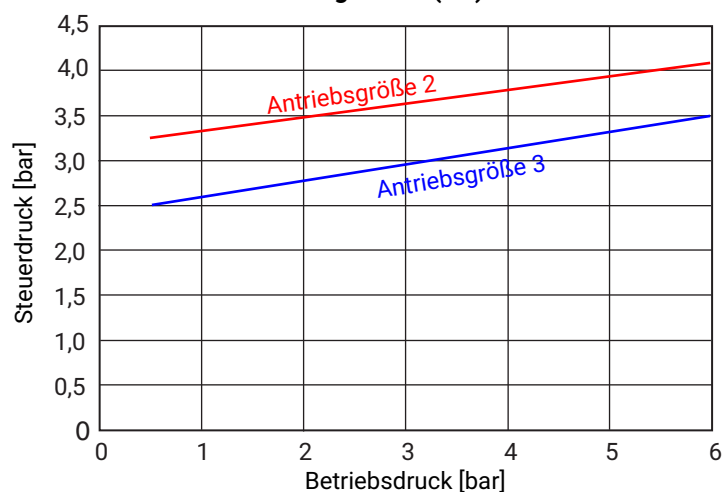
Pneumatischer Antrieb

Steuerdruck:

Steuerfunktion	Antriebsgröße	Steuerdruck
1	2	4 - 7 bar
	3	4,5 – 7 bar
2	2, 3	max. 5 bar

Steuerdruck- / Betriebsdruckkennlinien:

Steuerfunktion 2 - Federkraft geöffnet (NO)



Steuerluftanschluss:

G 1/8

Füllvolumen:

Antriebsgröße	Steuerfunktion	
	Federkraft geschlossen (NC)	Federkraft geöffnet (NO)
2	29,0	42,5
3	63,0	95,0

Füllvolumen in cm³

Produktkonformitäten

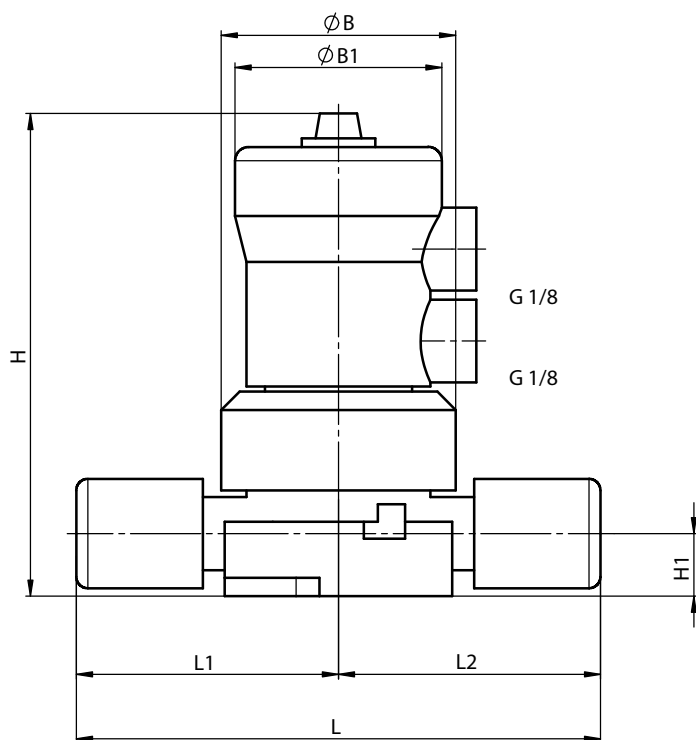
Maschinenrichtlinie:	2006/42/EG
Lebensmittel:	FDA
EAC:	Das Produkt ist gemäß EAC zertifiziert.
Druckgeräterichtlinie:	Kategorisierung gemäß 2014/68/EU Artikel 4 und Anhang II Max. Kategorie GIP (Gute Ingenieurspraxis)

Mechanische Daten

Durchflussrichtung:	Beliebig
----------------------------	----------

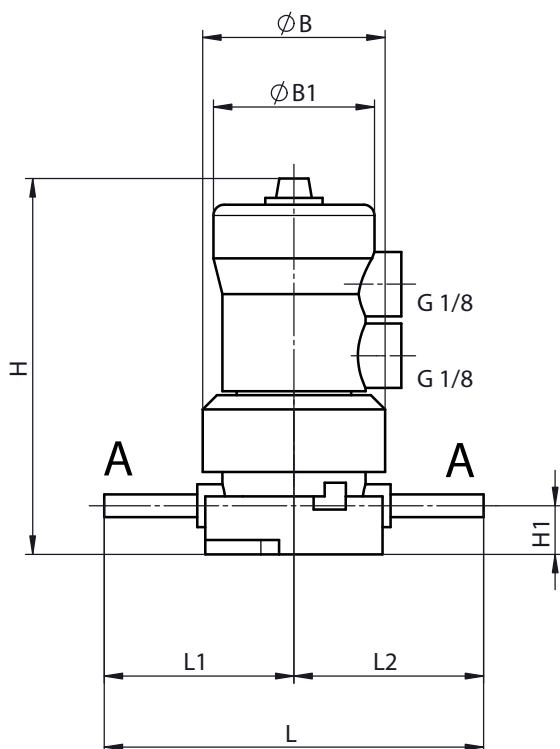
Abmessungen C60 SmartLine

Flareanschluss (Code 75, 77)



Antriebsgröße	Anschlussgröße	ØB	ØB1	H	H1	L	L1	L2
2	1/2"	64,0	64,7	120,5	16,0	131,8	65,9	65,9
	3/4"	64,0	64,7	133,5	19,0	133,8	66,9	66,9
	1"	64,0	64,7	133,5	25,0	160,0	80,0	80,0
3	1"	80,0	86,0	162,5	25,0	180,0	90,0	90,0
	1 1/4"	80,0	86,0	162,5	25,0	192,0	96,0	96,0

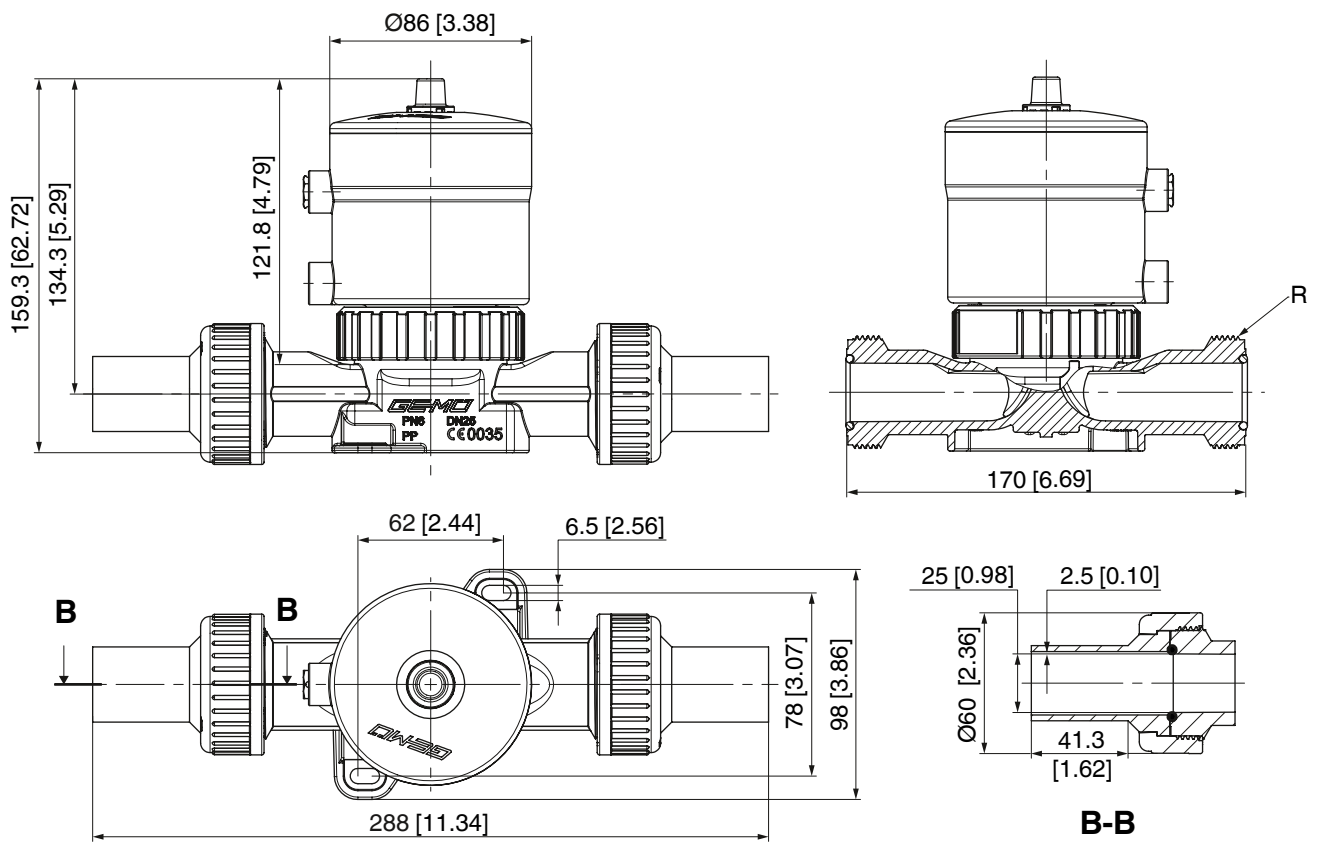
Maße in mm

Schweißstutzen (Code 20)

Antriebsgröße	Anschlussgröße DN	ØB	ØB1	H	H1	L	L1	L2	Stutzen (A)	
									ød	ød1
2	15	64,0	64,7	133,5	19,0	131,0	65,5	65,5	20,0	16,2
	20	64,0	64,7	133,5	19,0	131,0	65,5	65,5	25,0	20,4
	25	64,0	64,7	133,5	19,0	145,0	72,5	72,5	32,0	26,0
3	20	80,0	86,0	162,5	25,0	166,0	83,0	83,0	25,0	20,4
	25	80,0	86,0	162,5	25,0	166,0	83,0	83,0	32,0	26,0
	32	80,0	86,0	162,5	25,0	172,0	86,0	86,0	40,0	32,6

Maße in mm

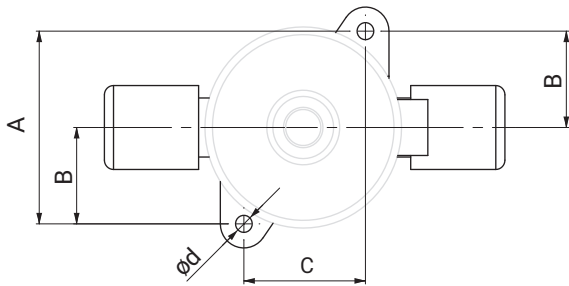
Armaturenverschraubung (Code 78)



Maße in mm/inch

Befestigungsmaße

Durchgangsventil (Code D)

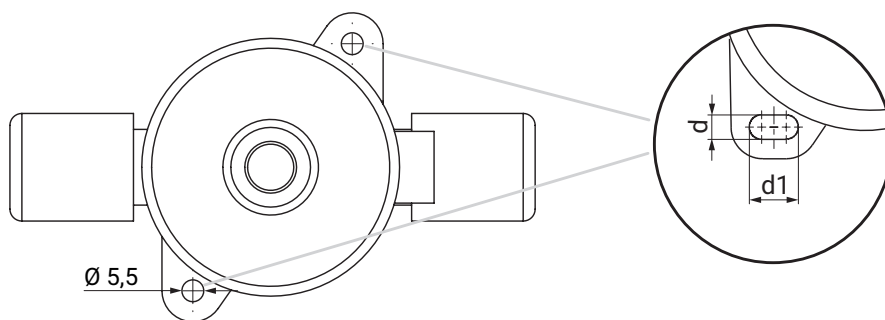


Durchgangsventile (Code D)

Antriebsgröße	$\varnothing d$	A	B	C
2, 2E, 2 F, 2EF	5,5	61,5	31,0	40,0
3, 3E, 3 F, 3EF	6,5	78,0	39,0	56,0

Maße in mm

Befestigungsbohrungen, Rund-, Langloch



Antriebsgröße 1-3

$d = 6,0$
 $d1 = 12,0$

Maße in mm

Sehr geehrte Kunden,

wir stellen bei allen Ventilgrößen die Befestigungsbohrungen zur einfacheren Montage auf Langlöcher um.

Aufgrund der sukzessiven Umstellung in der Fertigung kann es in dieser Phase vorkommen, dass Sie sowohl Ventilkörper mit neuen Langlöchern als auch mit alten runden Bohrungen erhalten.

Wir bitten um Ihr Verständnis.

Zubehör



GEMÜ CFSTF

Service-Werkzeug für Flare-Überwurfmutter

Das Service-Werkzeug GEMÜ CFSTF dient der Montage von Flare-Überwurfmutter GEMÜ CF aus PFA, PVDF und kohlefaserverstärktem PFA. In Kombination mit einem Drehmomentschlüssel lässt sich ein genau definiertes Drehmoment erzielen.



GEMÜ 1098

Schlauchformdorn

Der Schlauchformdorn GEMÜ 1098 ist ein Montagewerkzeug für Flareanschlüsse.



GEMÜ FlareStar

Fittings aus PFA

Über 1000 verschiedene Fitting-Varianten werden unter Reinraumbedingungen nach DIN 16901-140 produziert. Die Fittingkörper sind dabei aus PFA, die Überwurfmutter aus PFA, PVDF oder CPFA. Zudem sind alle marktgängigen Anschlüsse lieferbar.



GEMÜ TU

PFA-Schlauch

Die Produktreihe GEMÜ TU umfasst hochreine und Standard-PFA-Schläuche, die bevorzugt in Anwendungen mit Reinstmedien sowie bei anderen Chemikalien eingesetzt werden.



GEMÜ C67 STA

Service-Werkzeug für Antriebe

Service-Werkzeug zur Montage und Demontage der zentralen Überwurfmutter.



GEMÜ Gebr. Müller Apparatebau GmbH & Co. KG
Gert-Müller-Platz 1 D-74635 Kupferzell
Tel. +49 (0)7940 123-0 · info@gemue.de
www.gemu-group.com