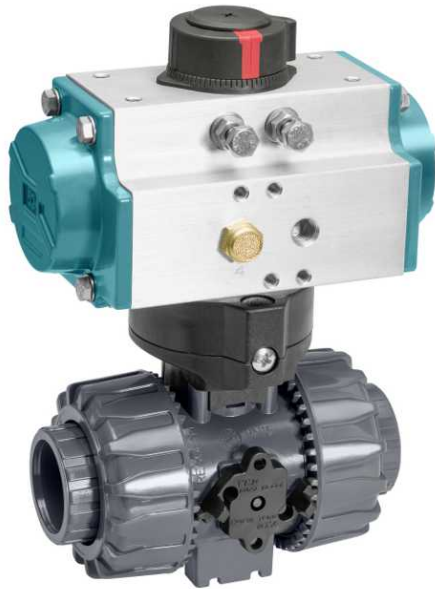


GEMÜ 710

Pneumatisch betätigter Kugelhahn



Merkmale

- Hoher Durchflusswert
- Verschiedene Körperwerkstoffe und Anschlussarten zur Auswahl
- Verfügbar als 2/2-Wege und 3/2-Wege Version
- Optional mit Regelkugel verfügbar

Beschreibung

Der 2/2- bzw. 3/2-Wege Kunststoff-Kugelhahn GEMÜ 710 verfügt über einen pneumatischen Antrieb, wahlweise aus Aluminium oder Kunststoff. Die Sitzdichtung besteht aus PTFE und die O-Ring Dichtungen sind wahlweise aus EPDM oder FKM.

Technische Details

- **Medientemperatur:** -20 bis 100 °C
- **Umgebungstemperatur:** -10 bis 50 °C
- **Betriebsdruck:** 0 bis 16 bar
- **Nennweiten:** DN 10 bis 100
- **Körperformen:** Durchgangskörper | Mehrwegkörper
- **Kugelformen:** L-Kugel | Regelkugel | T-Kugel
- **Anschlussarten:** Armaturenverschraubung | Flansch | Gewinde | Klebemuffe | Stutzen
- **Anschlussnormen:** ASTM | BS | DIN | EN | ISO | JIS
- **Körperwerkstoffe:** PVC-U, grau | ABS | PP-H, grau | PVC-C, chloriert | PVDF
- **Dichtwerkstoffe:** EPDM | FKM
- **Konformitäten:** EAC

Technische Angaben abhängig von der jeweiligen Konfiguration



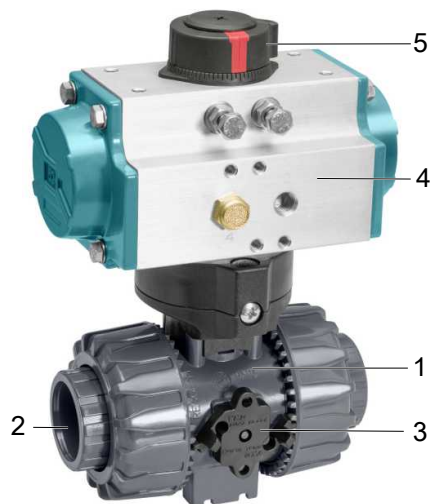
Produktlinie



	GEMÜ 710	GEMÜ 717	GEMÜ 723
Antriebsart			
manuell	-	●	-
pneumatisch	●	-	-
elektromotorisch	-	-	●
Nennweiten	DN 10 bis 100	DN 10 bis 100	DN 10 bis 100
Medientemperatur *	-20 bis 100 °C	-20 bis 100 °C	-20 bis 100 °C
Betriebsdruck *	0 bis 16 bar	0 bis 16 bar	0 bis 16 bar
Anschlussarten			
Armaturenverschraubung	●	●	●
Flansch	●	●	●
Gewinde	●	●	●
Klebmunne	●	●	●
Stutzen	●	●	●

* je nach Ausführung und/oder Betriebsparametern

Produktbeschreibung



Position	Benennung	Werkstoffe
1	Kugelhahnkörper	PVC-U, PVC-C, ABS, PP-H oder PVDF
2	Anschlüsse für Rohrleitung	PVC-U, PVC-C, ABS, PP-H oder PVDF
3	Verdrehsicherung	POM
4	Antriebsgehäuse	Aluminium
5	Stellungsanzeige	PP
	Dichtungen Kugelhahn	FPM, EPDM
	Sitzdichtungen Kugelhahn	PTFE

GEMÜ CONEXO

Das Zusammenspiel von Ventilkomponenten, die mit RFID-Chips versehen sind, und eine dazugehörige IT-Infrastruktur, erhöht aktiv die Prozesssicherheit.



Jedes Ventil und jede relevante Ventilkomponente, wie Körper, Antrieb, Membrane und sogar Automatisierungskomponenten, sind durch Serialisierung eindeutig rückverfolgbar und anhand des RFID-Readers, dem CONEXO Pen, auslesbar. Die auf mobilen Endgeräten installierbare CONEXO App erleichtert und verbessert den Prozess der „Installationqualification“, macht den Wartungsprozess transparenter und besser dokumentierbar. Der Wartungsmonteur wird aktiv durch den Wartungsplan geführt und hat alle dem Ventil zugeordneten Informationen wie Werkzeuge, Prüfprotokolle und Wartungshistorien direkt verfügbar. Mit dem CONEXO Portal als zentrales Element lassen sich sämtliche Daten sammeln, verwalten und weiterverarbeiten.

Weitere Informationen zu GEMÜ CONEXO finden Sie auf:

www.gemu-group.com/conexo

Bestellung

GEMÜ Conexo muss separat mit der Bestelloption „CONEXO“ bestellt werden.

Kugelstellungen

T-Kugel

	Endlage ZU	Endlage AUF	Auslieferungszustand AUF
Lieferzustand			
Code T			
variable Kugelstellungen, vom Anwender selbst einstellbar			
Code 2			
Code 3			
Code 4			

L-Kugel

	Endlage ZU	Endlage AUF	Auslieferungszustand AUF
Lieferzustand			
Code L			
variable Kugelstellungen, vom Anwender selbst einstellbar			
Code 6			

Regelkugel

	Regelkugel	Skala
Code R		

Für Regelbereich 0°- 90°, lineare Kennlinie zwischen Kugelstellung und prozentalem Durchfluss.

HINWEIS: Bei Standard-Durchgangskörper kann nachträglich die Kugelform (Code R) nicht nachgerüstet werden.

Verfügbarkeiten

Zweiwege-Durchgangskörper (Code D)

DN	Anschlussart Code ¹⁾								
	2	4	33	39	3M	3T	78*	7R, 31	7R, 31
	Werkstoff Code ²⁾								
	1, 2, 4, 5, 20	1, 2, 5, 20	1, 4	1, 2, 5, 20	1, 2	1	1, 5, 20	1	5
10	X	-	X	-	-	-	-	-	-
15	X	X	X	X	X	X	X	X	X
20	X	X	X	X	X	X	X	X	X
25	X	X	X	X	X	X	X	X	X
32	X	X	X	X	X	X	X	X	X
40	X	X	X	X	X	X	X	X	X
50	X	X	X	X	X	X	X	X	X
65	X	X	X	X	X	X	X	X	-
80	X	X	X	X	X	X	X	X	-
100	X	X	X	X	X	X	X	X	-

* Einlegeteile entsprechend Ventilkörperwerkstoff,
Sonderausführung: PE-Einlegeteil, Ausführungsart Code 1187

1) Anschlussart

Code 2: Armaturenverschraubung mit Einlegeteil (Klebe- oder Schweißmuffe) - DIN
 Code 4: Armaturenverschraubung mit Flansch EN 1092, PN 10, Form B, Baulänge FTF EN 558 Reihe 1, ISO 5752, basic series 1
 Code 33: Armaturenverschraubung mit Einlegeteil Zoll - BS (Muffe)
 Code 39: Armaturenverschraubung mit Flansch ANSI Class 125/150 RF
 Code 3M: Armaturenverschraubung mit Einlegeteil Zoll - ASTM (Muffe)
 Code 3T: Armaturenverschraubung mit Einlegeteil JIS (Muffe)
 Code 78: Armaturenverschraubung mit Einlegeteil (IR-Stumpfschweißen) - DIN
 Code 7R: Armaturenverschraubung mit Einlegeteil (Gewindemuffe Rp) - DIN
 Code 31: Gewindemuffe NPT

2) Werkstoff Kugelhahn

Code 1: PVC-U, grau
 Code 2: PVC-C
 Code 4: ABS
 Code 5: PP-H, grau
 Code 20: PVDF

Mehrwege-Ausführung (Code M)

DN	Anschlussart Code ¹⁾								
	2		4	33	39	3M	3T	78*	7R
	Werkstoff Code ²⁾								
	1, 2	5	1, 5	1	1	1, 2	1	1, 5	1, 5
10	X	-	-	-	-	-	-	-	-
15	X	X	X	X	X	X	X	X	X
20	X	X	X	X	X	X	X	X	X
25	X	X	X	X	X	X	X	X	X
32	X	X	X	X	X	X	X	X	X
40	X	X	X	X	X	X	X	X	X
50	X	X	X	X	X	X	X	X	X
65	-	-	-	-	-	-	-	-	-
80	-	-	-	-	-	-	-	-	-
100	-	-	-	-	-	-	-	-	-

* Einlegeteile entsprechend Ventilkörperwerkstoff,
Sonderausführung: PE-Einlegeteil, Ausführungsart Code 1187

1) **Anschlussart**

Code 2: Armaturenverschraubung mit Einlegeteil (Klebe- oder Schweißmuffe) - DIN

Code 4: Armaturenverschraubung mit Flansch EN 1092, PN 10, Form B, Baulänge FTF EN 558 Reihe 1, ISO 5752, basic series 1

Code 33: Armaturenverschraubung mit Einlegeteil Zoll - BS (Muffe)

Code 39: Armaturenverschraubung mit Flansch ANSI Class 125/150 RF

Code 3M: Armaturenverschraubung mit Einlegeteil Zoll - ASTM (Muffe)

Code 3T: Armaturenverschraubung mit Einlegeteil JIS (Muffe)

Code 78: Armaturenverschraubung mit Einlegeteil (IR-Stumpfschweißen) - DIN

Code 7R: Armaturenverschraubung mit Einlegeteil (Gewindemuffe Rp) - DIN

2) **Werkstoff Kugelhahn**

Code 1: PVC-U, grau

Code 2: PVC-C

Code 5: PP-H, grau

Antriebszuordnung für Durchgangsventile**Antrieb Metall**

Antriebszuordnung ADA / ASR				
DN	Doppelt wirkend ADA	Code	Einfach wirkend ASR	Code
10	ADA0020UF03F05YS09A	BU02AN0	ASR0020US08 F04YS14/S11A 1	AU02FN0
15	ADA0020UF03F05YS09A	BU02AN0	ASR0020US08 F04YS14/S11A 1	AU02FN0
20	ADA0020UF03F05YS09A	BU02AN0	ASR0020US08 F04YS14/S11A 1	AU02FN0
25	ADA0020UF03F05YS09A	BU02AN0	ASR0020US08 F04YS14/S11A 1	AU02FN0
32	ADA0020UF03F05YS09A	BU02AN0	ASR0040US14 F05YS14/S11A 1	AU04KB0
40	ADA0020UF03F05YS09A	BU02AN0	ASR0040US14 F05YS14/S11A 1	AU04KB0
50	ADA0040UF05YS14/S11A	BU04AB0	ASR0080US14 F05F07YS17/S14A 1	AU08KC0
65	ADA0040UF05YS14/S11A	BU04AB0	ASR0130US14 F05F07YS17/S14A 1	AU13KC0
80	ADA0080UF05F07YS17/S14A	BU08AC0	ASR0130US14 F05F07YS17/S14A 1	AU13KC0
100	ADA0080UF05F07YS17/S14A	BU08AC0	ASR0200US14F07F10YS17/S14A 1	AU20KE0

Antriebszuordnung DR / SC				
DN	Doppelt wirkend DR	Code	Einfach wirkend SC	Code
10	DR0015U F03F05NS11A 2	DU01AW0	SC0015U 8F03F05NS11A 1	SU01KW0
15	DR0015U F03F05NS11A 2	DU01AW0	SC0015U 8F03F05NS11A 1	SU01KW0
20	DR0015U F03F05NS11A 2	DU01AW0	SC0015U 8F03F05NS11A 1	SU01KW0
25	DR0015U F03F05NS11A 2	DU01AW0	SC0015U 8F03F05NS11A 1	SU01KW0
32	DR0015U F03F05NS11A 2	DU01AW0	SC0030U 6F05F07NS14A 1	SU03KP0
40	DR0015U F03F05NS11A 2	DU01AW0	SC0060U 6F05F07NS14A 1	SU06KP0
50	DR0030U F05F07NS14A 2	DU03AP0	SC0060U 6F05F07NS14A 1	SU06KP0
65	DR0030U F05F07NS14A 2	DU03AP0	SC0100U 6F05F07NS17A 1	SU10KC0
80	DR0060U F05F07NS14A 2	DU06AP0	SC0100U 6F05F07NS17A 1	SU10KC0
100	DR0060U F05F07NS17A 2	DU06AC0	SC0220U 6F07F10NS22A 1	SU22KD0

Antriebszuordnung GDR / GSR				
DN	Doppelt wirkend GDR	Code	Einfach wirkend GSR	Code
10	GDR0032 F03 S09	HR03AT	GSR0050 SC5F03/05 S11	GR05SW
15	GDR0032 F03 S09	HR03AT	GSR0050 SC5F03/05 S11	GR05SW
20	GDR0032 F03 S09	HR03AT	GSR0050 SC5F03/05 S11	GR05SW
25	GDR0032 F03 S09	HR03AT	GSR0050 SC5F03/05 S11	GR05SW
32	GDR0065 F05/07 S14	HR06AP	GSR0065 SC5F05/07 S14	GR06SP
			GSR0075 SC5F05/07 S14	GR07SP
40	GDR0065 F05/07 S14	HR06AP	GSR0065 SC5F05/07 S14	GR06SP
			GSR0075 SC5F05/07 S14	GR07SP
50	GDR0065 F05/07 S14	HR06AP	GSR0065 SC5F05/07 S14	GR06SP
			GSR0075 SC5F05/07 S14	GR07SP
65	GDR0065 F05/07 S14	HR06AP	GSR0085 SC5F05/07 S14	GR08SP
			GSR0100 SC5F07/10 S14	GR10S8
80	GDR0075 F05/07 S14	HR07AP	GSR0100 SC5F07/10 S14	GR10S8
100	GDR0085 F05/07 S17	HR08AC	GSR0115 SC5F07/10 S17	GR11SE

Antrieb Kunststoff

DN	Federkraft geschlossen	Beidseitig angesteuert
	Antriebsgröße Code ¹⁾	
15	0	0
20	0	0
25	1	1
32	1	1
40	1	1
50	1	1
65	-	1

1) **Antriebsausführung**

Code 0: GEMÜ Antrieb, pneumatisch, Größe 0, Kolbendurchmesser 50 mm

Code 1: GEMÜ Antrieb, pneumatisch, Größe 1, Kolbendurchmesser 70 mm

Antriebszuordnung für Mehrwegeventile

Für die Antriebszuordnung der Mehrwegeventile kontaktieren Sie GEMÜ.

Bestelldaten

Die Bestelldaten stellen eine Übersicht der Standard-Konfigurationen dar.

Vor Bestellung die Verfügbarkeit prüfen. Weitere Konfigurationen auf Anfrage.

Bestellcodes

1 Typ	Code
Kugelhahn, Kunststoff, pneumatisch betätigt	710

2 DN	Code
DN 10	10
DN 15	15
DN 20	20
DN 25	25
DN 32	32
DN 40	40
DN 50	50
DN 65	65
DN 80	80
DN 100	100

3 Gehäuseform	Code
Zweiwege-Durchgangskörper	D
Mehrwege-Ausführung	M

4 Anschlussart	Code
Armaturenverschraubung mit Einlegeteil (Klebe- oder Schweißmuffe) - DIN	2
Armaturenverschraubung mit Flansch EN 1092, PN 10, Form B, Baulänge FTF EN 558 Reihe 1, ISO 5752, basic series 1	4
Armaturenverschraubung mit Einlegeteil Zoll - BS (Muffe)	33
Flansch ANSI Class 125/150 RF, Baulänge FTF EN 558 Reihe 1, ISO 5752, basic series 1, Baulänge nur bei Gehäuseform D	39
Armaturenverschraubung mit Einlegeteil Zoll - ASTM (Muffe)	3M
Armaturenverschraubung mit Einlegeteil JIS (Muffe)	3T
Armaturenverschraubung mit Einlegeteil (IR-Stumpfschweißen) - DIN	78
Armaturenverschraubung mit Einlegeteil (Gewindemuffe Rp) - DIN	7R
NPT Innengewinde	31

5 Werkstoff Kugelhahn	Code
PVC-U, grau	1
PVC-C	2
PVDF	20
ABS	4
PP-H, grau	5

6 Dichtwerkstoff	Code
FKM	4
EPDM	14

7 Steuerfunktion	Code
In Ruhestellung geschlossen (NC)	1
In Ruhestellung geöffnet (NO)	2
Beidseitig angesteuert (DA)	3

8 Antriebsausführung	Code
Antrieb GEMÜ ADA und ASR	
Antrieb, pneumatisch, einfachwirkend, rechtsdrehend, federschließend, ASR0020US08F03/05 S09	AU02FN
Antrieb, pneumatisch, einfachwirkend, rechtsdrehend, federschließend, ASR0040US14F05 S14S11	AU04KB
Antrieb, pneumatisch, einfachwirkend, rechtsdrehend, federschließend, ASR0130US14F05/07S17S14	AU13KC
Antrieb, pneumatisch, einfachwirkend, rechtsdrehend, federschließend, ASR0200US14F07/10S17S14	AU20KE
Antrieb, pneumatisch, doppeltwirkend, rechtsdrehend, ADA0020U F03/05 S09	BU02AN
Antrieb, pneumatisch, doppeltwirkend, rechtsdrehend, ADA0040U F05 S14S11	BU04AB
Antrieb, pneumatisch, doppeltwirkend, rechtsdrehend, ADA0080U F05/07S17S14	BU08AC
Antrieb GEMÜ DR und SC	
Antrieb, pneumatisch, doppeltwirkend, rechtsdrehend, DR0015U F03/05 S11	DU01AW
Antrieb, pneumatisch, doppeltwirkend, rechtsdrehend, DR0030U F05/07 S14	DU03AP
Antrieb, pneumatisch, doppeltwirkend, rechtsdrehend, DR0060U F05/07 S14	DU06AP
Antrieb, pneumatisch, einfachwirkend, rechtsdrehend, federschließend, SC0015U 6F03/05 S11	SU01KW
Antrieb, pneumatisch, einfachwirkend, rechtsdrehend, federschließend, SC0030U 6F04 S11	SU03KO
Antrieb, pneumatisch, einfachwirkend, rechtsdrehend, federschließend, SC0060U 6F05/07 S14	SU06KP
Antrieb, pneumatisch, einfachwirkend, rechtsdrehend, federschließend, SC0100U 6F05/07S17D11	SU10KC
Antrieb, pneumatisch, einfachwirkend, rechtsdrehend, federschließend, SC0220U 6F07/10 S22	SU22KD
Antrieb GEMÜ GDR und GSR	
Antrieb, pneumatisch, einfachwirkend, rechtsdrehend, federschließend, GSR0050 SC5F03/05 S11	GR05SW

8 Antriebsausführung	Code
Antrieb, pneumatisch, einfachwirkend, rechtsdrehend, federschließend, GSR0065 SC5F05/07 S14	GR06SP
Antrieb, pneumatisch, einfachwirkend, rechtsdrehend, federschließend, GSR0075 SC5F05/07 S14	GR07SP
Antrieb, pneumatisch, einfachwirkend, rechtsdrehend, federschließend, GSR0085 SC5F05/07 S14	GR08SP
Antrieb, pneumatisch, einfachwirkend, rechtsdrehend, federschließend, GSR0100 SC5F07/10 S17	GR10SE
Antrieb, pneumatisch, einfachwirkend, rechtsdrehend, federschließend, GSR0115 SC5F07/10 S17	GR11SE
Antrieb, pneumatisch, doppeltwirkend, rechtsdrehend, GDR0032 F03 S09	HR03AT
Antrieb, pneumatisch, doppeltwirkend, rechtsdrehend, GDR0065 F05/07 S14	HR06AP
Antrieb, pneumatisch, doppeltwirkend, rechtsdrehend, GDR0075 F05/07 S14	HR07AP
Antrieb, pneumatisch, doppeltwirkend, rechtsdrehend, GDR0085 F05/07 S17	HR08AC
Antrieb GEMÜ 9415	
GEMÜ Antrieb, pneumatisch, Größe 0, Kolbendurchmesser 50 mm	0
GEMÜ Antrieb, pneumatisch, Größe 1, Kolbendurchmesser 70 mm	1

9 Besonderheiten Antrieb	Code
Allg. Industrieausführung, Gehäuse Alu, Eloxalschicht 25-35µm, Endkappen Alu, pulverbeschichtet, Welle C-Stahl + ENP, Schrauben A2	0

10 Kugelform / Kugelstellung	Code
Zweiwege-Durchgangskörper	
R-Kugel (Regelkugel) für Regelbereich 0° - 90° Lineare Kennlinie zwischen Kugelstellung und prozentualem Durchfluss	R
Mehrwege-Ausführung	
L-Kugel, Standard Endlage "Auf", Anschluss 2 und 3 offen, L-Kugel, Standard Endlage "Zu", Anschluss 1 und 3 offen	L
T-Kugel, Standard Endlage "Auf", Anschluss 1, 2 und 3 offen, T-Kugel, Standard Endlage "Zu", Anschluss 1 und 3 offen	T
T-Kugel, Endlage "Auf", Anschluss 1 und 3 offen, T-Kugel, Endlage "Zu", Anschluss 1 und 2 offen	2
T-Kugel, Endlage "Auf", Anschluss 1 und 2 offen, T-Kugel, Endlage "Zu", Anschluss 2 und 3 offen	3
T-Kugel, Endlage "Auf", Anschluss 2 und 3 offen, T-Kugel, Endlage "Zu", Anschluss 1, 2 und 3 offen	4
L-Kugel, Endlage "Auf", Anschluss 1 und 3 offen, L-Kugel, Endlage "Zu", Anschluss 1 offen	6

11 Ausführungsart	Code
Ohne	

11 Ausführungsart	Code
Einlegeteil aus PE	1187

12 CONEXO	Code
Ohne	
Integrierter RFID-Chip zur elektronischen Identifizierung und Rückverfolgbarkeit	C

Bestellbeispiel

Bestelloption	Code	Beschreibung
1 Typ	710	Kugelhahn, Kunststoff, pneumatisch betätigt
2 DN	15	DN 15
3 Gehäuseform	M	Mehrwege-Ausführung
4 Anschlussart	33	Armaturenverschraubung mit Einlegeteil Zoll - BS (Muffe)
5 Werkstoff Kugelhahn	1	PVC-U, grau
6 Dichtwerkstoff	14	EPDM
7 Steuerfunktion	3	Beidseitig angesteuert (DA)
8 Antriebsausführung	BU02AN	Antrieb, pneumatisch, doppeltwirkend, rechtsdrehend, ADA0020U F03/05 S09
9 Besonderheiten Antrieb	0	Allg. Industrieausführung, Gehäuse Alu, Eloxalschicht 25-35µm, Endkappen Alu, pulverbeschichtet, Welle C-Stahl + ENP, Schrauben A2
10 Kugelform / Kugelstellung	L	L-Kugel, Standard Endlage "Auf", Anschluss 2 und 3 offen, L-Kugel, Standard Endlage "Zu", Anschluss 1 und 3 offen
11 Ausführungsart		Ohne
12 CONEXO		Ohne

Technische Daten

Medium

Betriebsmedium: Aggressive, neutrale, gasförmige und flüssige Medien und Dämpfe, die die physikalischen und chemischen Eigenschaften des jeweiligen Gehäuse- und Dichtwerkstoffes nicht negativ beeinflussen.

Steuermedium: Neutrale Gase

Temperatur

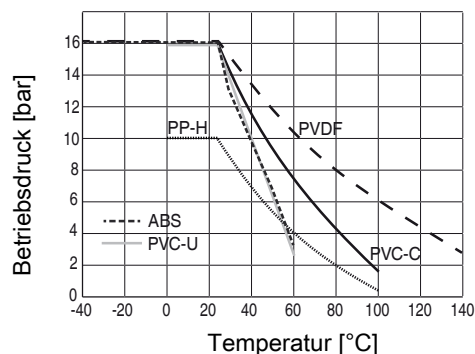
Medientemperatur: siehe Druck / Temperatur Diagramm

Dichtwerkstoff: FPM: -15 – 210 °C
EPDM: -20 – 95 °C

Umgebungstemperatur: Ventilkörper ABS: -20 bis 60 °C
Ventilkörper PP-H: 5 bis 60 °C
Ventilkörper PVC-U, PVC-C: 10 bis 50 °C
Ventilkörper PVDF: -5 bis 50 °C

Druck

Betriebsdruck: Druck-Temperatur-Diagramm



Druck-Temperatur-Angaben gemäß Diagramm beziehen sich auf statische Betriebsbedingungen. Stark schwankende oder zeitlich schnell wechselnde Parameter können zu einer Verringerung der Standzeit führen. Spezielle Anwendungen sind mit Ihrem technischen Ansprechpartner vorab durchzusprechen.

Erweiterte Temperaturbereiche auf Anfrage. Bitte beachten Sie, dass sich aufgrund der Umgebungs- und Medientemperatur eine Mischtemperatur am Ventilkörper einstellt, welche die oben angegebenen Werte nicht überschreiten darf.

Steuerdruck: 2 – 8 bar (je nach Ausführung und/oder Steuerfunktion)

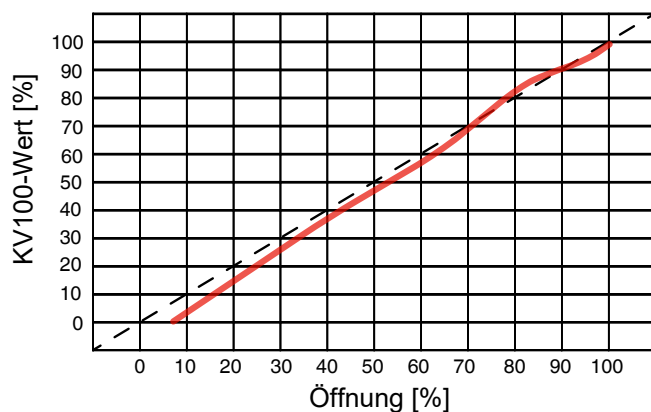
Kv-Werte:

DN	Gehäuseform						
	Durchgang		Mehrwege (Code M)				
	(Code D)	(Code R)	T-Kugel	T-Kugel	T-Kugel	T-Kugel	L-Kugel
10	4,8	4,98	2,2	1,5	2,4	4,7	2,9
15	12,0	5,28	3,3	2,1	3,9	11,7	4,4
20	23,1	8,10	8,1	5,7	8,7	22,8	9,0
25	46,2	15,36	12,3	8,4	14,7	45,6	15,9
32	66,0	28,68	23,4	16,2	27,6	63,0	28,5
40	105,0	35,52	28,5	19,8	36,0	102,0	37,2
50	204,0	64,08	54,0	37,2	72,0	192,0	73,2
65	315,0	-	-	-	-	-	-
80	426,0	-	-	-	-	-	-
100	570,0	-	-	-	-	-	-

Kv-Werte in m³/h

Regeldiagramm:

Mit Regelkugel (Code R)



Für Regelbereich 0°- 90°, lineare Kennlinie zwischen Kugelstellung und prozentuaem Durchfluss.
 HINWEIS: Bei Standard-Durchgangskörper kann nachträglich die Kugelform (Code R) nicht nachgerüstet werden.

Mechanische Daten**Drehmomente:**

DN	Durchgang Code D				Mehrwege Code M		
	Optional	Standard		Optional	Optional	Standard	
	PS 6	PS 10	PS 16	PS 16	PS 10	PS 10	PS 16
	Werkstoff Code ¹⁾						
	1, 2, 4, 5, 20	5	1, 2, 20	4	1, 2	5	1, 2
10	-	2,4	3,6	3,0	-	-	-
15	-	2,4	3,6	3,0	2,4	2,4	3,6
20	-	3,6	4,0	4,0	3,6	3,6	4,8
25	-	4,8	6,0	6,0	5,0	5,0	5,4
32	-	7,2	7,2	7,2	7,2	7,2	11,5
40	-	8,6	10,0	10,0	9,6	10,0	14,8
50	-	12,4	16,0	16,0	14,8	14,8	23,3
65	20,0	25,0	30,0	30,0	-	-	-
80	25,0	35,0	45,0	45,0	-	-	-
100	40,0	55,0	65,0	65,0	-	-	-

Drehmomente in Nm

1) **Werkstoff Kugelhahn**

Code 1: PVC-U, grau

Code 2: PVC-C

Code 4: ABS

Code 5: PP-H, grau

Code 20: PVDF

Gewicht:**Antrieb GEMÜ DR/SC**

Typ	0015U	0030U	0060U	0100U	0150U	0220U
DR	1,0	1,6	2,7	3,7	5,2	8,0
SC	1,1	1,7	3,1	4,3	6,1	9,3

Gewichte in kg

Antrieb GEMÜ ADA/ASR

Typ	0020U	0040U	0080U	0130U	0200U
ADA	1,4	2,1	3,0	3,8	5,6
ASR	1,5	2,3	3,7	4,8	7,3

Gewichte in kg

Antrieb Typ GDR/GSR

Typ	0032	0050	0065	0075	0085	0100	0115
GDR	0,5	1,1	1,5	2,6	3,4	5,1	8,0
GSR	-	1,2	1,8	3,2	4,3	6,6	10,6

Gewichte in kg

Antrieb 9415**Antriebsgröße 0:** Steuerfunktion 1: 435 g

Steuerfunktion 3: 325 g

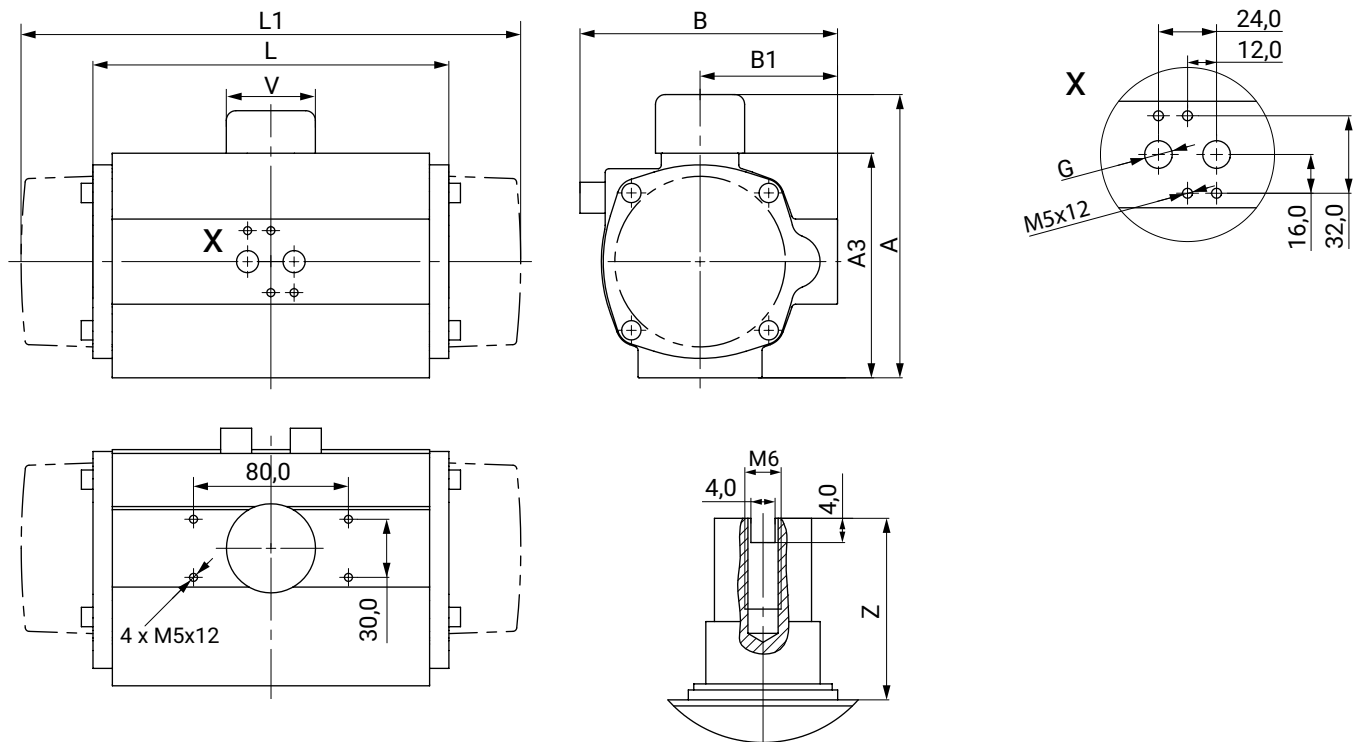
Antriebsgröße 1: Steuerfunktion 1: 1470 g

Steuerfunktion 3: 1100 g

Abmessungen

Antriebsmaße

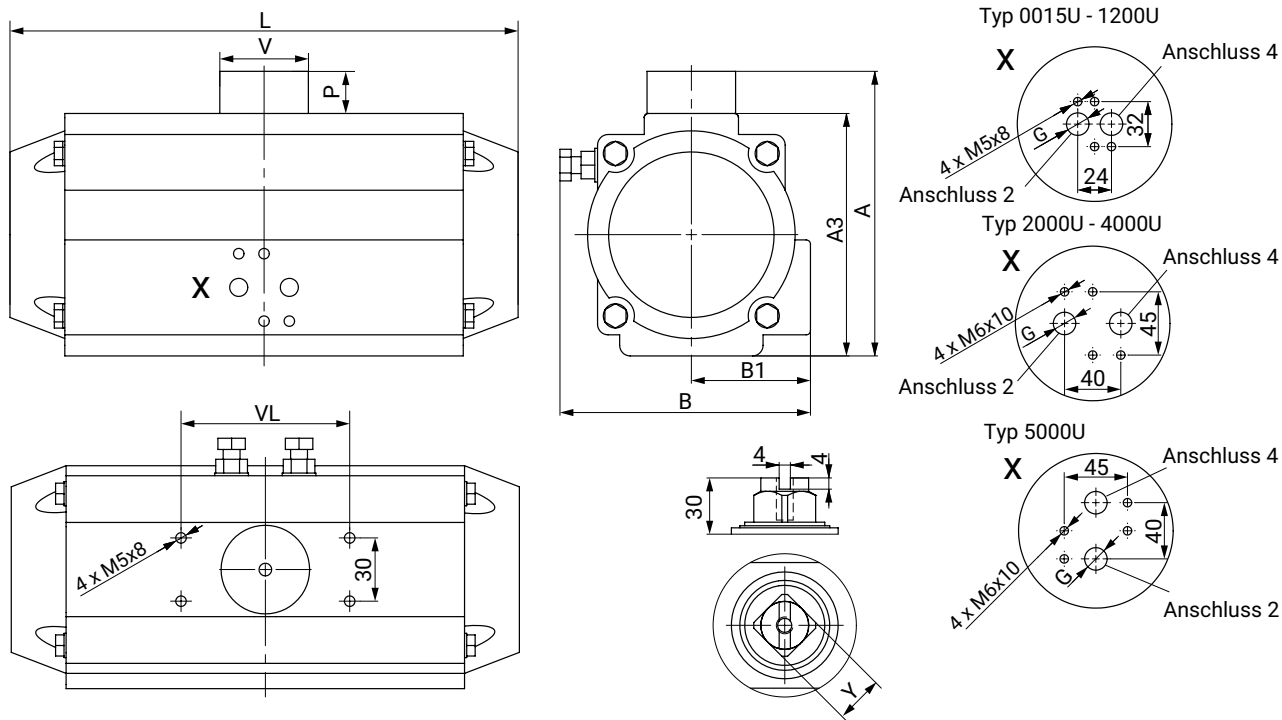
GEMÜ ADA/ASR



Typ	A	A3	B	B1	G	L	L1	V	Z
00010	76,0	46,0	56,0	33,0	G1/8"	-	100,0	46,0	30,0
0020U	96,0	66,0	76,0	48,0	G1/4"	145,0	163,0	40,0	30,0
0040U	115,0	85,0	91,0	56,0	G1/4"	158,0	195,0	40,0	30,0
0080U	137,0	107,0	111,0	66,0	G1/4"	177,0	217,0	40,0	30,0
0130U	147,0	117,0	122,0	71,0	G1/4"	196,0	258,0	40,0	30,0
0200U	165,0	135,0	135,5	78,0	G1/4"	225,0	299,0	40,0	30,0

Maße in mm

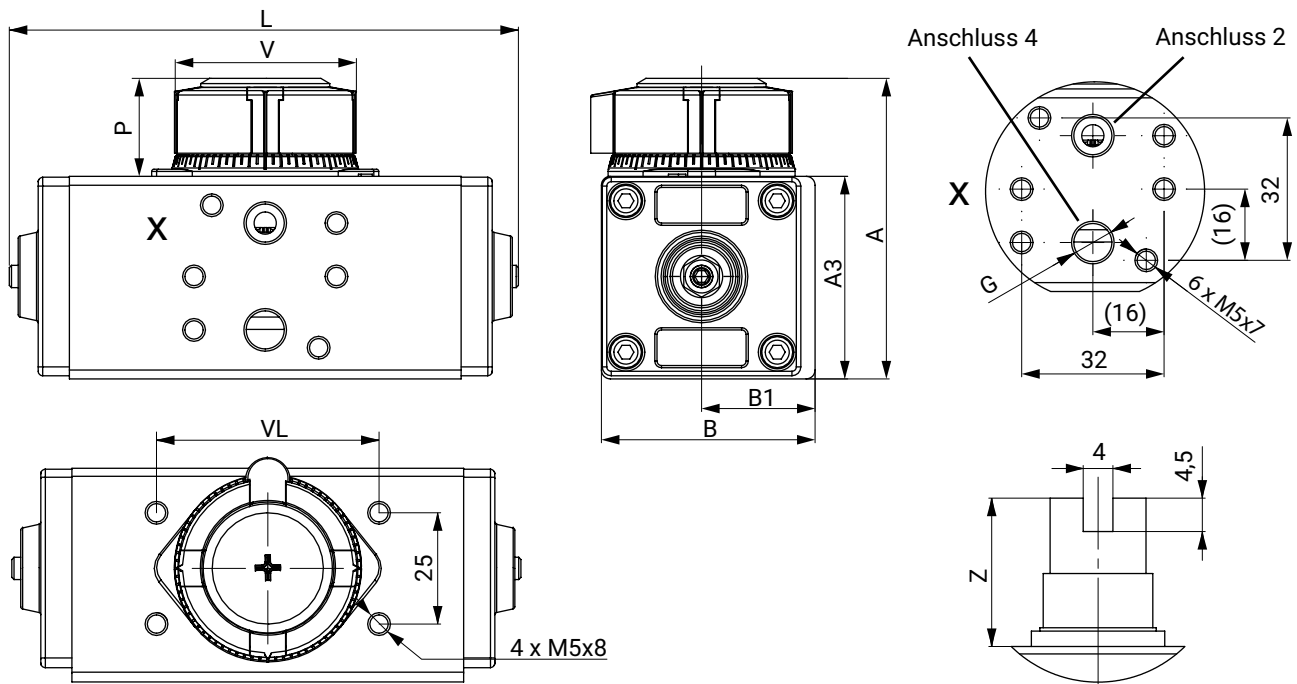
GEMÜ DR/SC



Typ	A	A3	B	B1	V	VL	G	P	L	Y
0015U	89,0	69,0	72,0	43,0	42,0	80,0	G1/8"	20,0	136,0	11,0
0030U	105,0	85,0	84,5	48,5	42,0	80,0	G1/8"	20,0	153,5	11,0
0060U	122,0	102,0	93,0	50,5	42,0	80,0	G1/8"	20,0	203,5	17,0
0100U	135,0	115,0	106,0	56,5	42,0	80,0	G1/8"	20,0	241,0	17,0
0150U	147,0	127,0	118,5	63,0	42,0	80,0	G1/4"	20,0	259,0	17,0
0220U	175,0	145,0	136,0	72,0	58,0	80,0	G1/4"	30,0	304,0	27,0

Maße in mm

GEMÜ GDR/GSR

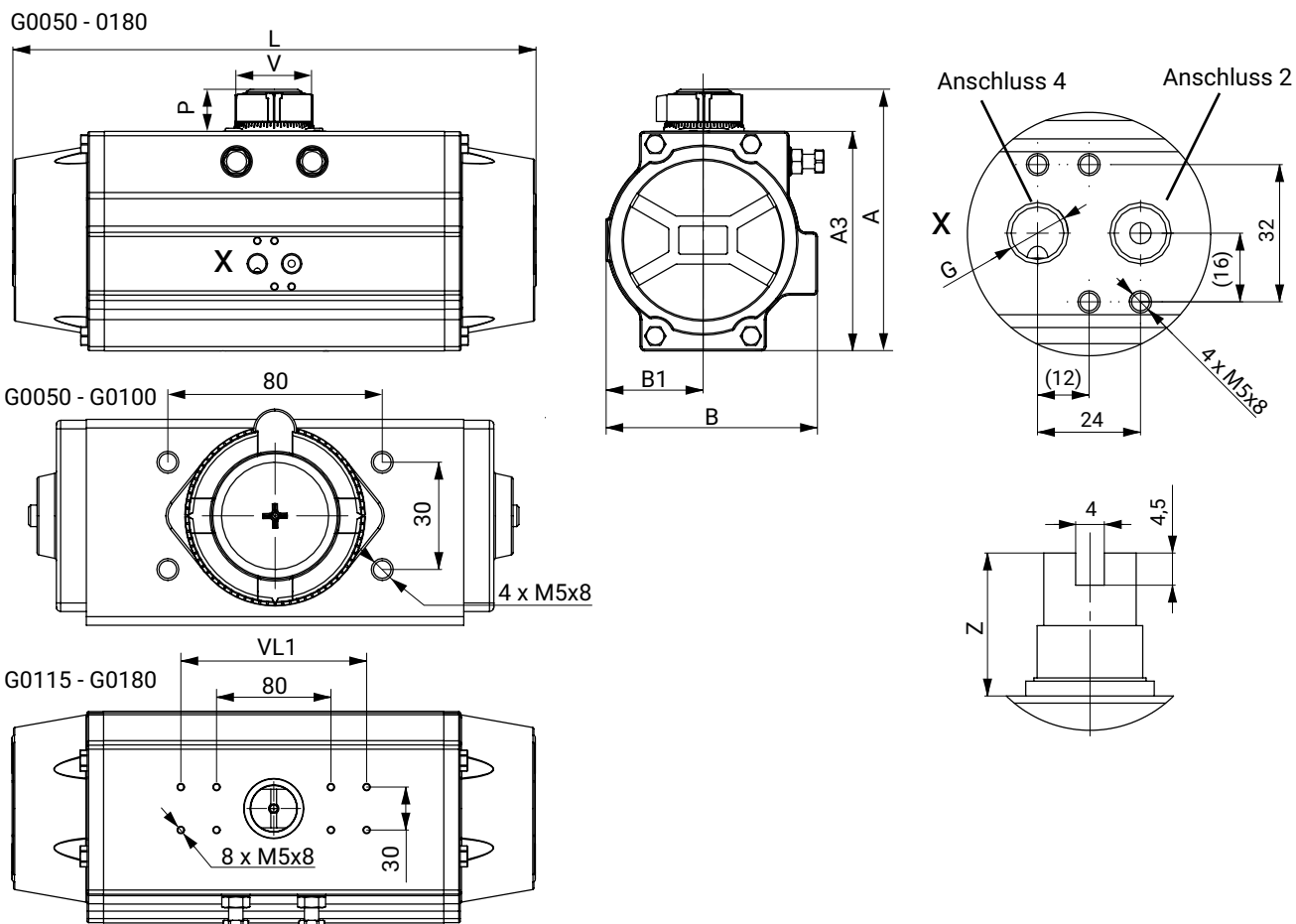


Der Steuerluftanschluss (Ansicht X) bei GDR0032 ist nicht kompatibel für eine Direktmontage mit einem Namurvorsteuerventil, sowie Drossel vom Typ 8500/8506.

Steuerluftanschluss mit externen Gewindefitting und Druckluftschlauch vorsehen.

Typ	A	A3	B	B1	V	G	P	VL	Z	L
G0032	67,5	45,5	49,0	26,5	40,0	G1/8"	22,0	50,0	20,0	115,0

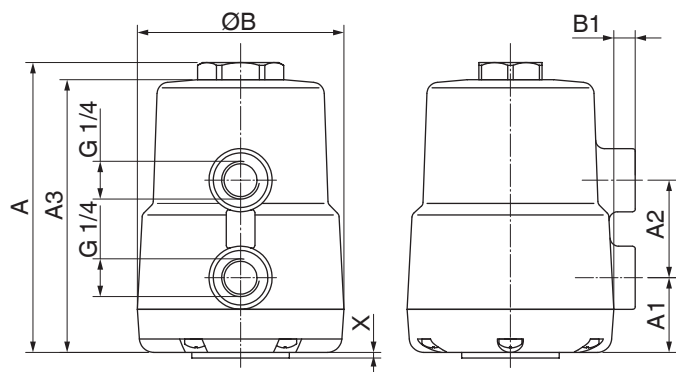
Maße in mm



Typ	A	A3	B	B1	V	G	P	VL	Z	L	VL1
G0050	92,0	70,0	71,0	30,0	40,0	G1/8"	22,0	80,0	20,0	141,0	-
G0065	102,5	80,5	80,5	35,5	40,0	G1/8"	22,0	80,0	20,0	162,0	-
G0075	119,0	97,0	94,5	42,0	40,0	G1/8"	22,0	80,0	20,0	208,0	-
G0115	174,0	142,0	137,0	64,0	65,0	G1/4"	32,0	80,0	30,0	337,0	130,0

Maße in mm

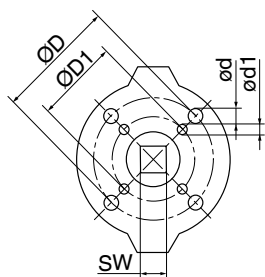
GEMÜ 9415



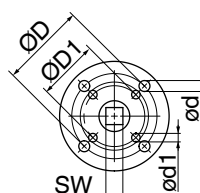
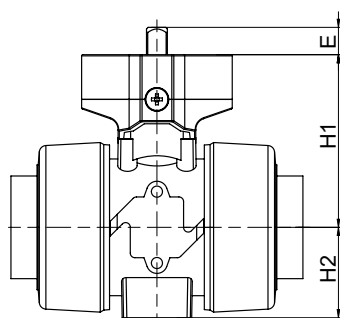
Antriebsgröße	A	A1	A2	A3	ØB	B1	X
0	112,0	37,0	34,0	106,0	72,0	7,0	2,0
1	177,0	41,0	65,0	171,0	97,0	3,0	2,0

Maße in mm

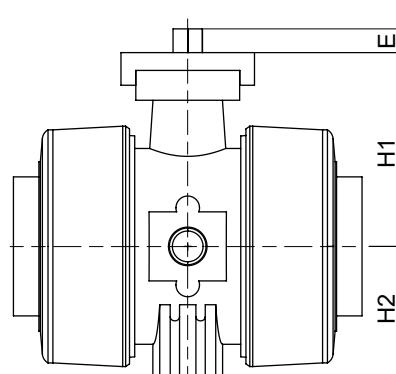
Anschlussflansch



DN 10 - 50



DN 65 - 100

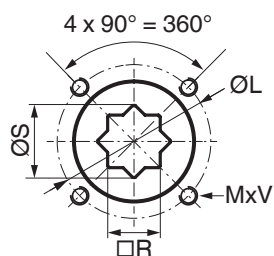


DN	SW	E	H1	H2	ØD x ød	ØD1 x ød1
10	11,0	12,0	58,0	29,0	F03 x 5,5	F04 x 5,5
15	11,0	12,0	58,0	29,0	F03 x 5,5	F04 x 5,5
20	11,0	12,0	69,0	35,0	F03 x 5,5	F05 x 6,5
25	11,0	12,0	74,0	39,0	F03 x 5,5	F05 x 6,5
32	14,0	16,0	91,0	46,0	F05 x 6,5	F07 x 8,5
40	14,0	16,0	97,0	52,0	F05 x 6,5	F07 x 8,5
50	14,0	16,0	114,0	62,0	F05 x 6,5	F07 x 8,5
65	14,0	16,0	131,0	87,0	F07 x 9,0	F05 x 6,5
80	14,0	16,0	131,0	105,0	F07 x 9,0	F05 x 6,5
100	17,0	19,0	149,0	129,0	F07 x 9,0	F05 x 6,5

Maße in mm

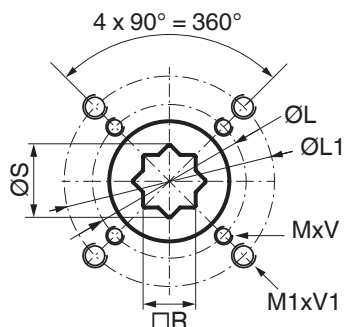
Anschlussmaße

00010, 0020U, 0040U, 0500U,
1750U, 2100U, 2500U

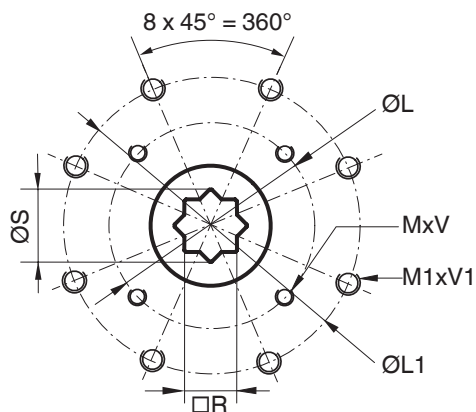


ISO 5211

0020U, 0080U, 0130U,
0300U, 0850U, 1200U



4000U



Typ	□R	ØS	ISO 5211	ØL	M x V	ISO 5211	ØL1	M1 x V1
00010	9,0	12,1	F03	36,0	M5 x 8,0	-	-	-
	9,0	12,1	F04	42,0	M5 x 8,0	-	-	-
0020U	9,0	12,5	F03	36,0	M5 x 8,0	F05	50,0	M6 x 10,0
	14,0	18,1	F04	42,0	M5 x 8,0	-	-	-
	14,0	18,1	F05	50,0	M6 x 10,0	-	-	-
0040U	14,0	18,1	F04	42,0	M5 x 10,0	-	-	-
	14,0	18,1	F05	50,0	M6 x 10,0	-	-	-
0080U	17,0	22,5	F05	50,0	M6 x 10,0	F07	70,0	M8 x 16,0
0130U	17,0	22,5	F05	50,0	M6 x 10,0	F07	70,0	M8 x 16,0
0200U	17,0	22,5	F07	70,0	M8 x 16,0	F10	102,0	M10 x 16,0
0300U	22,0	28,5	F07	70,0	M8 x 16,0	F10	102,0	M10 x 16,0

Maße in mm

Körpermaße

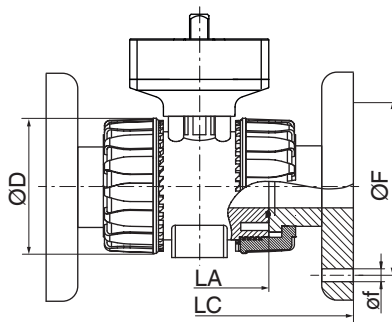
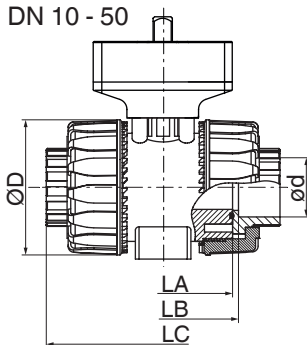
Ventilkörperwerkstoff PVC-U (Code 1), Gehäuseform D

Muffe
Anschlussart Code 2, 31, 33, 3M, 3T, 7R

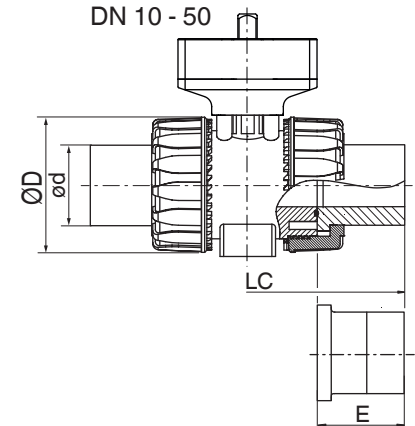
Flansch
Anschlussart Code 4, 39

Stumpfschweißstutzen
Anschlussart Code 78, 78*

DN 10 - 50



DN 10 - 50



DN	NPS	ød	ØD	A	LA	Anschlussart Code ¹⁾								
						4	39	78*	4	39	4	39	78*	
						LC			øf		ØF		E	
15	1/2"	20,0	54,0	40,0	65,0	130,0	143,0	175,0	14,0	15,9	65,0	60,3	55,0	
20	3/4"	25,0	65,0	49,0	70,0	150,0	172,0	210,0	14,0	15,9	75,0	69,9	70,0	
25	1"	32,0	73,0	49,0	78,0	160,0	187,0	226,0	14,0	15,9	85,0	79,4	74,0	
32	1 1/4"	40,0	86,0	64,0	88,0	180,0	190,0	243,0	18,0	15,9	100,0	88,9	78,0	
40	1 1/2"	50,0	98,0	64,0	93,0	200,0	212,0	261,0	18,0	15,9	110,0	98,4	84,0	
50	2"	63,0	122,0	76,0	111,0	230,0	234,0	293,0	18,0	19,1	125,0	120,7	91,0	
65	2 1/2"	75,0	164,0	175,0	133,0	290,0	290,0	356,0	17,0	18,0	145,0	139,7	111,0	
80	3"	90,0	203,0	272,0	149,0	310,0	310,0	390,0	17,0	18,0	160,0	152,4	118,0	
100	4"	110,0	238,0	330,0	167,0	350,0	350,0	431,0	17,0	18,0	180,0	190,5	132,0	

Maße in mm

* Einlegeteile entsprechend Ventilkörperwerkstoff,
Sonderausführung: PE-Einlegeteil, Ausführungsart Code 1187

1) **Anschlussart**

Code 4: Armaturenverschraubung mit Flansch EN 1092, PN 10, Form B, Baulänge FTF EN 558 Reihe 1, ISO 5752, basic series 1

Code 39: Flansch ANSI Class 125/150 RF, Baulänge FTF EN 558 Reihe 1, ISO 5752, basic series 1, Baulänge nur bei Gehäuseform D

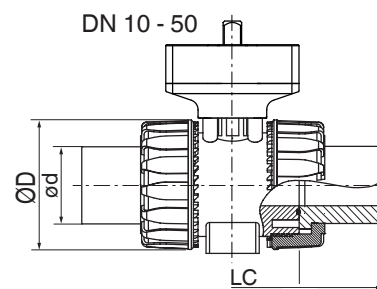
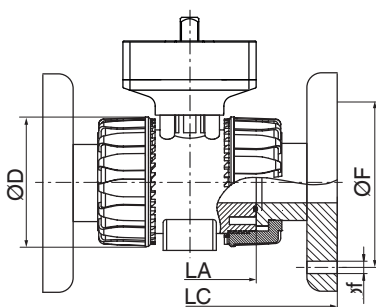
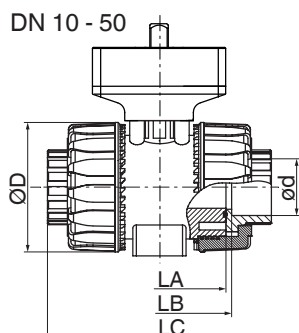
Code 78: Armaturenverschraubung mit Einlegeteil (IR-Stumpfschweißen) - DIN

Ventilkörperwerkstoff PVC-U (Code 1), Gehäuseform D

Muffe
Anschlussart Code 2, 31, 33, 3M, 3T, 7R

Flansch
Anschlussart Code 4, 39

Stumpfschweißstutzen
Anschlussart Code 78, 78*



DN	NPS	ød	ØD	A	LA	Anschlussart Code ¹⁾										
						3M	2	33	3M	3T	7R	2	33	3M	3T	7R
						ød	LB			LC						
10	3/8"	16,0	54,0	40,0	65,0	-	75,0	74,0	-	-	-	103,0	103,0	-	-	-
15	1/2"	20,0	54,0	40,0	65,0	21,5	71,0	70,0	72,0	71,0	80,0	103,0	103,0	117,0	131,0	110,0
20	3/4"	25,0	65,0	49,0	70,0	26,9	77,0	77,0	78,0	77,0	83,5	115,0	115,0	129,0	147,0	116,0
25	1"	32,0	73,0	49,0	78,0	33,7	84,0	83,0	84,6	84,0	96,0	128,0	128,0	142,0	164,0	134,0
32	1 1/4"	40,0	86,0	64,0	88,0	42,4	94,0	94,0	98,0	94,0	110,0	146,0	146,0	162,0	182,0	153,0
40	1 1/2"	50,0	98,0	64,0	93,0	48,4	102,0	104,0	102,0	102,0	113,0	164,0	164,0	172,0	212,0	156,0
50	2"	63,0	122,0	76,0	111,0	60,5	123,0	127,0	122,6	122,0	134,5	199,0	199,0	199,0	248,0	186,0
65	2 1/2"	75,0	164,0	175,0	133,0	75,3	147,0	147,0	146,0	145,0	174,5	235,0	235,0	235,0	267,0	235,0
80	3"	90,0	203,0	272,0	149,0	89,1	168,0	168,0	174,0	165,0	203,5	270,0	270,0	270,0	294,0	270,0
100	4"	110,0	238,0	330,0	167,0	114,5	186,0	182,0	193,0	202,0	229,5	308,0	308,0	308,0	370,0	308,0

Maße in mm

1) **Anschlussart**

Code 2: Armaturenverschraubung mit Einlegeteil (Klebe- oder Schweißmuffe) - DIN

Code 33: Armaturenverschraubung mit Einlegeteil Zoll - BS (Muffe)

Code 3M: Armaturenverschraubung mit Einlegeteil Zoll - ASTM (Muffe)

Code 3T: Armaturenverschraubung mit Einlegeteil JIS (Muffe)

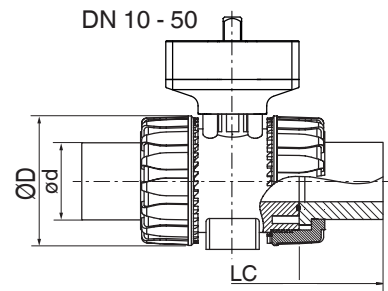
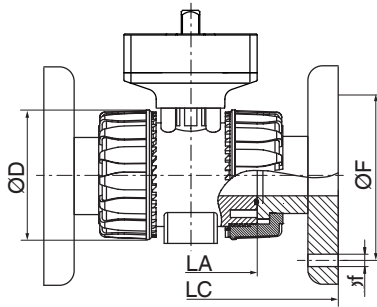
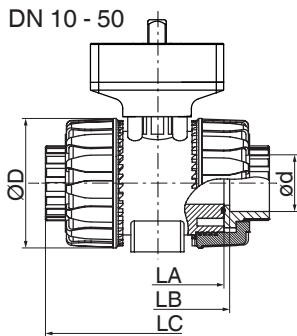
Code 7R: Armaturenverschraubung mit Einlegeteil (Gewindemuffe Rp) - DIN

Ventilkörperwerkstoff PVC-C (Code 2), Gehäuseform D

Muffe
Anschlussart Code 2, 31, 33, 3M, 3T, 7R

Flansch
Anschlussart Code 4, 39

Stumpfschweißstutzen
Anschlussart Code 78, 78*



DN	NPS	ød	ØD	A	LA	Anschlussart Code ¹⁾											
						3M	2	3M	2	4	39	3M	4	39	4	39	
						ød	LB		LC			øf		ØF			
10	3/8"	16,0	54,0	40,0	65,0	-	75,0	-	103,0	-	-	-	-	-	-	-	-
15	1/2"	20,0	54,0	40,0	65,0	21,5	71,0	72,0	103,0	130,0	143,0	117,0	14,0	15,9	65,0	60,3	
20	3/4"	25,0	65,0	49,0	70,0	26,9	77,0	78,0	115,0	150,0	172,0	129,0	14,0	15,9	75,0	69,9	
25	1"	32,0	73,0	49,0	78,0	33,7	84,0	84,6	128,0	160,0	187,0	142,0	14,0	15,9	85,0	79,4	
32	1 1/4"	40,0	86,0	64,0	88,0	42,4	94,0	98,0	146,0	180,0	190,0	162,0	18,0	15,9	100,0	88,9	
40	1 1/2"	50,0	98,0	64,0	93,0	48,4	102,0	102,0	164,0	200,0	212,0	172,0	18,0	15,9	110,0	98,4	
50	2"	63,0	122,0	76,0	111,0	60,5	123,0	122,6	199,0	230,0	234,0	199,0	18,0	19,1	125,0	120,7	
65	2 1/2"	75,0	164,0	175,0	133,0	75,3	147,0	146,0	235,0	290,0	290,0	235,0	17,0	18,0	145,0	139,7	
80	3"	90,0	203,0	272,0	149,0	89,1	168,0	174,0	270,0	310,0	310,0	270,0	17,0	18,0	160,0	152,4	
100	4"	110,0	238,0	330,0	167,0	114,5	186,0	193,0	308,0	350,0	350,0	308,0	17,0	18,0	180,0	190,5	

Maße in mm

1) **Anschlussart**

Code 2: Armaturenverschraubung mit Einlegeteil (Klebe- oder Schweißmuffe) - DIN

Code 4: Armaturenverschraubung mit Flansch EN 1092, PN 10, Form B, Baulänge FTF EN 558 Reihe 1, ISO 5752, basic series 1

Code 39: Flansch ANSI Class 125/150 RF, Baulänge FTF EN 558 Reihe 1, ISO 5752, basic series 1, Baulänge nur bei Gehäuseform D

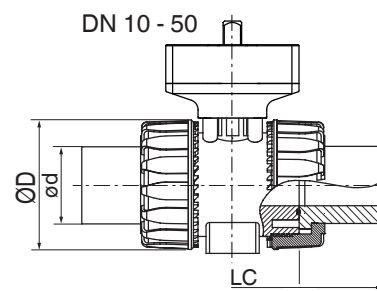
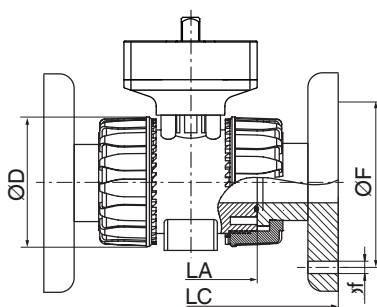
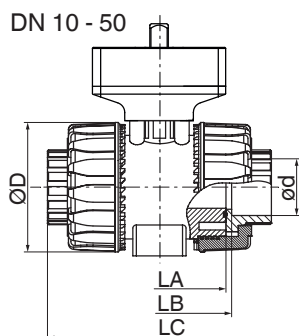
Code 3M: Armaturenverschraubung mit Einlegeteil Zoll - ASTM (Muffe)

Ventilkörperwerkstoff ABS (Code 4), Gehäuseform D

Muffe
Anschlussart Code 2, 31, 33, 3M, 3T, 7R

Flansch
Anschlussart Code 4, 39

Stumpfschweißstutzen
Anschlussart Code 78, 78*



DN	NPS	ød	øD	A	LA	H	Anschlussart Code ¹⁾				
							2	7R	33	2, 33	7R
							LB			LC	
10	3/8"	15,0	55,0	40,0	65,0	49,0	75,0	-	75,0	103,0	-
15	1/2"	20,0	55,0	40,0	65,0	49,0	71,0	80,0	71,0	103,0	110,0
20	3/4"	25,0	66,0	49,0	70,0	59,0	77,0	83,4	77,0	115,0	116,0
25	1"	32,0	75,0	49,0	78,0	66,0	84,0	95,8	84,0	128,0	134,0
32	1 1/4"	40,0	87,0	64,0	88,0	75,0	94,0	110,2	94,0	146,0	153,0
40	1 1/2"	50,0	100,0	64,0	93,0	87,0	102,0	113,2	102,0	164,0	156,0
50	2"	63,0	122,0	76,0	111,0	101,0	123,0	134,6	123,0	199,0	186,0
65	2 1/2"	75,0	164,0	175,0	133,0	164,0	147,0	-	147,0	235,0	-
80	3"	90,0	203,0	272,0	149,0	177,0	168,0	-	168,0	270,0	-
100	4"	110,0	238,0	330,0	167,0	195,0	186,0	-	186,0	308,0	-

Maße in mm

1) Anschlussart

Code 2: Armaturenverschraubung mit Einlegeteil (Klebe- oder Schweißmuffe) - DIN

Code 33: Armaturenverschraubung mit Einlegeteil Zoll - BS (Muffe)

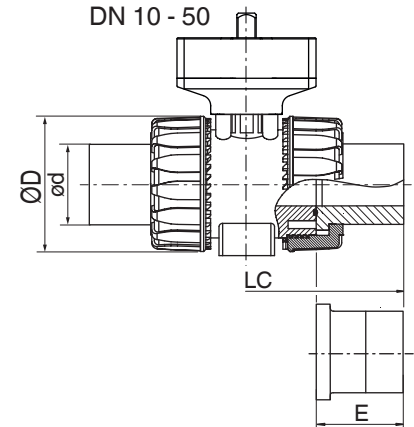
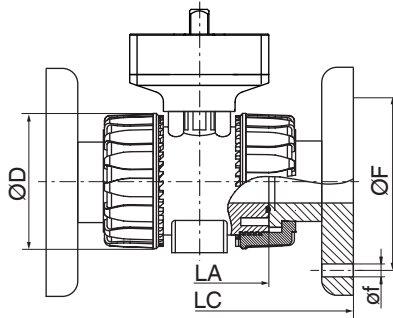
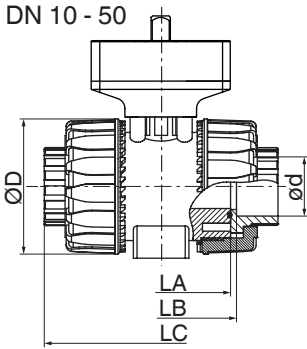
Code 7R: Armaturenverschraubung mit Einlegeteil (Gewindemuffe Rp) - DIN

Ventilkörperwerkstoff PP-H (Code 5), Gehäuseform D

Muffe
Anschlussart Code 2, 31, 33, 3M, 3T, 7R

Flansch
Anschlussart Code 4, 39

Stumpfschweißstutzen
Anschlussart Code 78, 78*



DN	NPS	ød	øD	A	LA	Anschlussart Code ¹⁾												
						2	7R	2	4	39	78/78*	7R	78/78*	4	39	4	39	
						LB		LC				E	øf		ØF			
10	3/8"	16,0	54,0	40,0	65,0	75,0	-	102,0	-	-	-	-	-	-	-	-	-	-
15	1/2"	20,0	54,0	40,0	65,0	73,0	80,0	102,0	130,0	143,0	175,0	110,0	55,0	14,0	15,9	65,0	60,3	
20	3/4"	25,0	65,0	49,0	70,0	82,0	83,0	114,0	150,0	172,0	210,0	116,0	70,0	14,0	15,9	75,0	69,9	
25	1"	32,0	73,0	49,0	78,0	90,0	96,0	126,0	160,0	187,0	226,0	134,0	77,0	14,0	15,9	85,0	79,4	
32	1 ¼"	40,0	86,0	64,0	88,0	100,0	110,0	141,0	180,0	190,0	243,0	153,0	78,0	18,0	15,9	100,0	88,9	
40	1 ½"	50,0	98,0	64,0	93,0	117,0	113,0	164,0	200,0	212,0	261,0	156,0	84,0	18,0	15,9	110,0	98,4	
50	2"	63,0	122,0	76,0	111,0	144,0	134,0	199,0	230,0	234,0	293,0	186,0	91,0	18,0	19,1	125,0	120,7	
65	2 ½"	75,0	164,0	175,0	133,0	153,0	-	213,0	290,0	290,0	356,0	-	111,0	17,0	18,0	145,0	139,7	
80	3"	90,0	203,0	272,0	149,0	173,0	-	239,0	310,0	310,0	390,0	-	118,0	17,0	18,0	160,0	152,4	
100	4"	110,0	238,0	330,0	167,0	199,0	-	268,0	350,0	350,0	431,0	-	132,0	17,0	18,0	180,0	190,5	

Maße in mm

* Einlegeteile entsprechend Ventilkörperwerkstoff,
Sonderausführung: PE-Einlegeteil, Ausführungsart Code 1187

1) **Anschlussart**

- Code 2: Armaturenverschraubung mit Einlegeteil (Klebe- oder Schweißmuffe) - DIN
- Code 4: Armaturenverschraubung mit Flansch EN 1092, PN 10, Form B, Baulänge FTF EN 558 Reihe 1, ISO 5752, basic series 1
- Code 39: Flansch ANSI Class 125/150 RF, Baulänge FTF EN 558 Reihe 1, ISO 5752, basic series 1, Baulänge nur bei Gehäuseform D
- Code 78: Armaturenverschraubung mit Einlegeteil (IR-Stumpfschweißen) - DIN
- Code 7R: Armaturenverschraubung mit Einlegeteil (Gewindemuffe Rp) - DIN

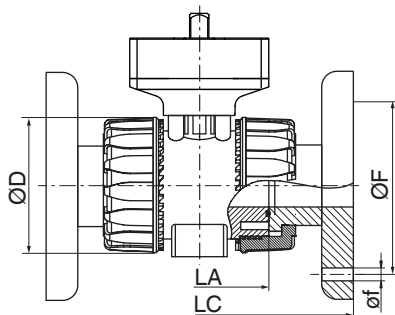
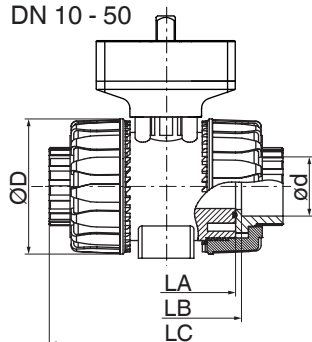
Ventilkörperwerkstoff PVDF (Code 20), Gehäuseform D

Muffe
Anschlussart Code 2, 31, 33, 3M, 3T, 7R

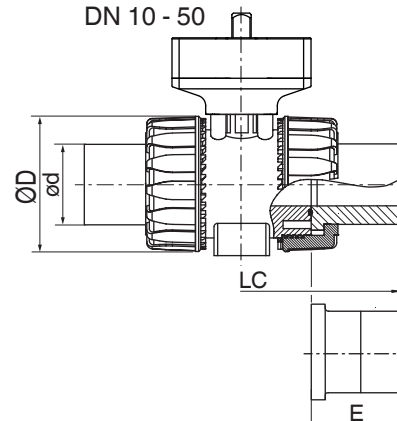
Flansch
Anschlussart Code 4, 39

Stumpfschweißstutzen
Anschlussart Code 78, 78*

DN 10 - 50



DN 10 - 50



DN	NPS	ød	øD	A	LA	Anschlussart Code ¹⁾								
						2	2	4	78	4	39	4	39	78*
						LB	LC		øf		ØF		E	
10	3/8"	16,0	54,0	40,0	65,0	74,5	102,0	-	-	-	-	-	-	-
15	1/2"	20,0	54,0	40,0	65,0	73,0	102,0	130,0	124,0	14,0	15,9	65,0	60,5	30,0
20	3/4"	25,0	65,0	49,0	70,0	82,0	114,0	150,0	144,0	14,0	15,9	75,0	70,0	37,0
25	1"	32,0	73,0	49,0	78,0	90,0	126,0	160,0	154,0	14,0	15,9	85,0	79,5	39,5
32	1 ¼"	40,0	86,0	64,0	88,0	100,0	141,0	180,0	174,0	18,0	15,9	100,0	89,0	44,5
40	1 ½"	50,0	98,0	64,0	93,0	117,0	164,0	200,0	194,0	18,0	15,9	110,0	98,5	51,5
50	2"	63,0	122,0	76,0	111,0	144,0	199,0	230,0	224,0	18,0	19,1	134,0	121,0	58,0
65	2 ½"	75,0	164,0	175,0	133,0	147,0	235,0	290,0	355,0	18,0	18,0	145,0	140,0	110,5
80	3"	90,0	203,0	272,0	149,0	173,0	239,0	310,0	389,0	18,0	18,0	160,0	152,5	118,5
100	4"	110,0	238,0	330,0	167,0	186,0	308,0	350,0	427,0	18,0	18,0	180,0	190,5	130,5

Maße in mm

* Einlegeteile entsprechend Ventilkörperwerkstoff,
Sonderausführung: PE-Einlegeteil, Ausführungsart Code 1187

1) **Anschlussart**

Code 2: Armaturenverschraubung mit Einlegeteil (Klebe- oder Schweißmuffe) - DIN

Code 4: Armaturenverschraubung mit Flansch EN 1092, PN 10, Form B, Baulänge FTF EN 558 Reihe 1, ISO 5752, basic series 1

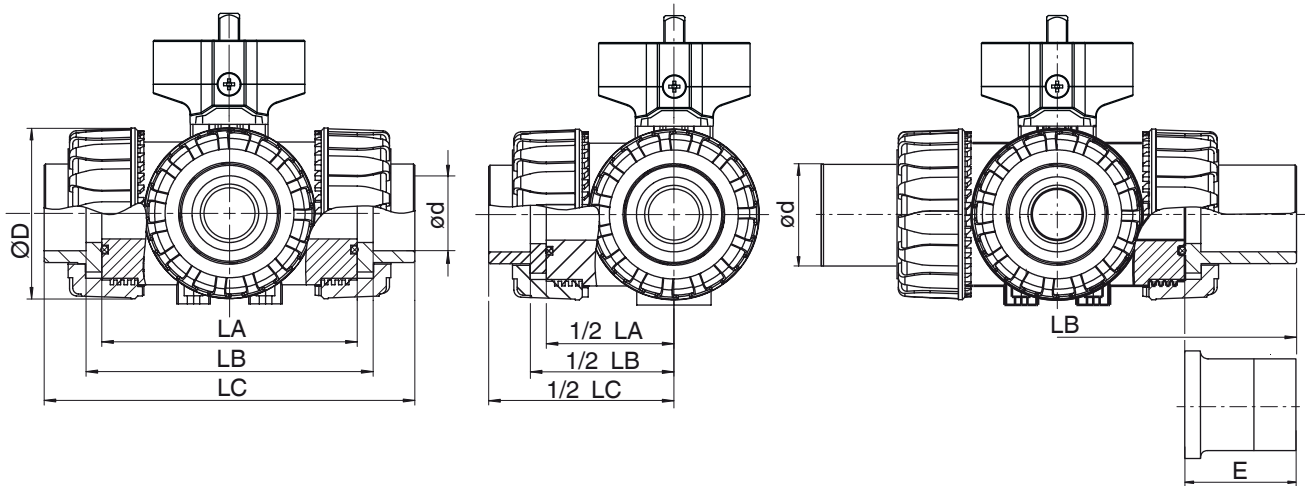
Code 39: Flansch ANSI Class 125/150 RF, Baulänge FTF EN 558 Reihe 1, ISO 5752, basic series 1, Baulänge nur bei Gehäuseform D

Code 78: Armaturenverschraubung mit Einlegeteil (IR-Stumpfschweißen) - DIN

Ventilkörperwerkstoff PVC-U (Code 1), Gehäuseform M

Anschlussart Code 2, 33, 3M, 3T, 7R

Anschlussart Code 78, 78*



DN	NPS	ød	ØD	A	LA	Anschlussart Code ¹⁾												
						3M	2	33	3M	3T	7R	2, 33	3M	3T	7R	78*	78*	
						ød	LB				LC				E			
10	3/8"	16,0	54,0	40,0	80,0	-	90,0	-	-	-	-	-	118,0	-	-	-	-	-
15	1/2"	20,0	54,0	40,0	80,0	21,5	86,0	85,0	87,2	86,0	95,0	118,0	132,2	146,0	125,0	190,0	55,0	
20	3/4"	25,0	65,0	49,0	100,0	26,9	107,0	106,8	108,2	107,0	114,0	145,0	159,2	177,0	146,0	240,0	70,0	
25	1"	32,0	73,0	49,0	110,0	33,7	116,0	115,0	116,6	116,0	129,0	160,0	174,0	196,0	166,0	258,0	74,0	
32	1 1/4"	40,0	86,0	64,0	131,0	42,4	136,5	136,6	141,0	137,0	151,0	188,5	205,0	225,0	195,5	287,0	78,0	
40	1 1/2"	50,0	98,0	64,0	148,0	48,4	157,0	159,0	157,6	157,2	166,0	219,0	227,6	267,2	211,0	316,0	84,0	
50	2"	63,0	122,0	76,0	179,0	60,5	190,5	194,2	190,6	190,0	199,0	266,5	267,0	316,0	253,5	361,0	91,0	

Maße in mm

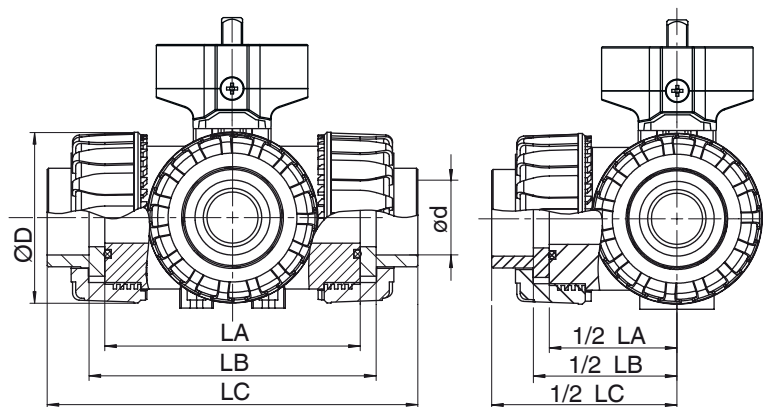
* Einlegeteile entsprechend Ventilkörperwerkstoff,
Sonderausführung: PE-Einlegeteil, Ausführungsart Code 1187

1) **Anschlussart**

- Code 2: Armaturenverschraubung mit Einlegeteil (Klebe- oder Schweißmuffe) - DIN
- Code 33: Armaturenverschraubung mit Einlegeteil Zoll - BS (Muffe)
- Code 3M: Armaturenverschraubung mit Einlegeteil Zoll - ASTM (Muffe)
- Code 3T: Armaturenverschraubung mit Einlegeteil JIS (Muffe)
- Code 78: Armaturenverschraubung mit Einlegeteil (IR-Stumpfschweißen) - DIN
- Code 7R: Armaturenverschraubung mit Einlegeteil (Gewindemuffe Rp) - DIN

Ventilkörperwerkstoff PVC-C (Code 2), Gehäuseform M

Anschlussart Code 2, 33, 3M, 3T, 7R



DN	NPS	ØD	A	LA	Anschlussart Code ¹⁾					
					2	3M	2	3M	2	3M
					ød		LB		LC	
10	3/8"	54,0	40,0	80,0	16,0	-	90,0	-	118,0	-
15	1/2"	54,0	40,0	80,0	20,0	21,5	86,0	87,2	118,0	132,2
20	3/4"	65,0	49,0	100,0	25,0	26,9	107,0	108,2	145,0	159,2
25	1"	73,0	49,0	110,0	32,0	33,7	116,0	116,6	160,0	174,0
32	1 1/4"	86,0	64,0	131,0	40,0	42,4	136,5	141,0	188,5	205,0
40	1 1/2"	98,0	64,0	148,0	50,0	48,4	157,0	157,6	219,0	227,6
50	2"	122,0	76,0	179,0	63,0	60,5	190,5	190,6	266,5	267,0

Maße in mm

1) **Anschlussart**

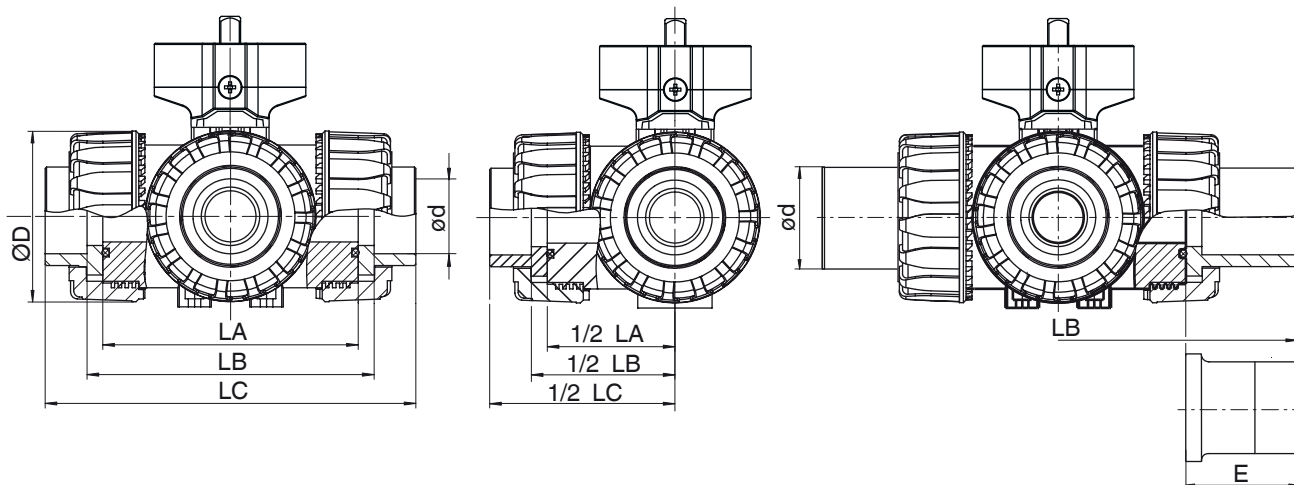
Code 2: Armaturenverschraubung mit Einlegeteil (Klebe- oder Schweißmuffe) - DIN

Code 3M: Armaturenverschraubung mit Einlegeteil Zoll - ASTM (Muffe)

Ventilkörperwerkstoff PP-H (Code 5), Gehäuseform M

Anschlussart Code 2, 33, 3M, 3T, 7R

Anschlussart Code 78, 78*



DN	NPS	ød	ØD	A	LA	Anschlussart Code ¹⁾					
						2	7R	2	7R	78, 78*	78, 78*
						LB 1		LC		E	
15	1/2"	20,0	54,0	40,0	80,0	88,0	87,0	117,0	117,0	190,0	55,0
20	3/4"	25,0	65,0	49,0	100,0	112,0	114,0	144,0	143,0	240,0	70,0
25	1"	32,0	69,5	49,0	110,0	122,0	120,0	158,0	157,0	258,0	74,0
32	1 1/4"	40,0	82,5	64,0	131,0	142,5	140,0	183,5	184,5	287,0	78,0
40	1 1/2"	50,0	89,0	64,0	148,0	172,0	172,0	216,0	217,0	316,0	84,0
50	2"	63,0	108,0	76,0	179,0	211,5	211,0	266,5	265,5	361,0	91,0

Maße in mm

1) **Anschlussart**

Code 2: Armaturenverschraubung mit Einlegeteil (Klebe- oder Schweißmuffe) - DIN

Code 78: Armaturenverschraubung mit Einlegeteil (IR-Stumpfschweißen) - DIN

Code 7R: Armaturenverschraubung mit Einlegeteil (Gewindemuffe Rp) - DIN

Zeugnisse

Zeugnis	Norm	Artikelnummer
2.2 Werksbescheinigung vom Lieferanten	EN 10204	88363493
3.1 Werkstoffanalyse	EN 10204	88363494

Zubehör



GEMÜ LST

Elektrische Stellungsrückmelder für Schwenkantriebe

Die elektrischen Stellungsrückmelder der GEMÜ LS-Serie dienen zur Rückmeldung und Kontrolle der Stellung von Schwenkarmaturen. Sie besitzen je nach Ausführung einen oder zwei mechanische Mikroschalter, bzw. 2- oder 3-Draht Näherungsschalter.



GEMÜ LSF

Induktiver Doppelsensor für Schwenkarmaturen

Der induktive Doppelsensor GEMÜ LSF ist für die Montage auf manuell und pneumatisch betätigte Schwenkarmaturen geeignet. Mittels der optischen Anzeige wird die Stellung der Armatur zuverlässig erfasst und entsprechend signalisiert.



GEMÜ LSR

Elektrische Stellungsrückmelder für Schwenkantriebe

Die elektrischen Stellungsrückmelder der GEMÜ LS-Serie dienen zur Rückmeldung und Kontrolle der Stellung von Schwenkarmaturen. Sie besitzen je nach Ausführung einen oder zwei mechanische Mikroschalter, bzw. 2- oder 3-Draht Näherungsschalter.



GEMÜ 0324

Elektrisch betätigtes Vorsteuer-Magnetventil

Das direktgesteuerte 3/2-Wege-Vorsteuer-Magnetventil GEMÜ 0324 ist für den Direktanbau an pneumatisch betätigte Ventile konzipiert. Das Gehäuse besteht aus Kunststoff. Der Magnetantrieb ist mit Kunststoff ummantelt.



GEMÜ 8506

Elektrisch betätigtes Vorsteuer-Magnetventil

Das hilfsgesteuerte 3/2- bzw. 5/2-Wege-Vorsteuer-Magnetventil GEMÜ 8506 ist indirekt angesteuert. Das Gehäuse besteht aus Aluminium. Der Magnetantrieb ist mit Kunststoff ummantelt und abnehmbar.



GEMÜ 717 MPL

Befestigungsplatte

Nur für 2-Wege-Kugelhähne. Der Distanzplattenkit umfasst eine Distanzplatte (PP, GF verstärkt), Schrauben (Edelstahl), Gewindebuchsen (Messing). Bei den Nennweiten DN 65 - 100 ist die Befestigungsplatte im Kugelhahn integriert.

Nennweite	Artikelnummer	Bezeichnung	Bestellbezeichnung
DN 10 - 25	88290237	Gewindebuchse M4 x 6	717 25MPL
DN 32 - 50	88290238	Gewindebuchse M6 x 10	717 50MPL

**GEMÜ 710 SMK****Anbausatz für Kugelhahn 710, 717, 723**

Mithilfe des Anbausatzes können elektrische oder pneumatische Antriebe auf den Kugelhahn montiert werden.

Nennweite	Artikelnummer	Bestellbezeichnung
DN 10 - 15	88353335	710 15SMK
DN 20	88351044	710 20SMK
DN 25	88353770	710 25SMK
DN 32	88353388	710 32SMK
DN 40	88353778	710 40SMK
DN 50	88353779	710 50SMK
DN 65 - 100	88441143	710 100SMK



GEMÜ Gebr. Müller Apparatebau GmbH & Co. KG
Fritz-Müller-Straße 6-8 D-74653 Ingelfingen-Criesbach
Tel. +49 (0)7940 123-0 · info@gemue.de
www.gemu-group.com