

GEMÜ 617

Vanne à membrane à commande manuelle



Caractéristiques

- Coefficient de débit élevé
- Indicateur optique de position intégré
- Choix de différents matériaux du corps et types de raccordement

Description

La vanne à membrane 2/2 voies GEMÜ 617 dispose d'un actionneur en plastique nécessitant peu d'entretien et est à commande manuelle. Un indicateur optique de position est intégré de série.

Détails techniques

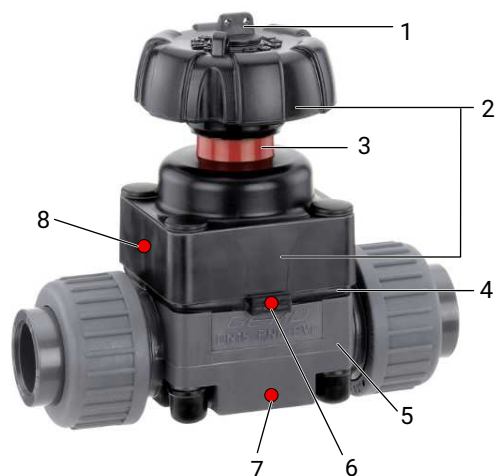
- **Température du fluide:** -10 à 80 °C
- **Température ambiante:** -10 à 50 °C
- **Pression de service :** 0 à 6 bars
- **Diamètres nominaux :** DN 12 à 20
- **Formes de corps :** Corps à passage en ligne
- **Types de raccordement :** Embout | Flare | Orifice lisse à coller | Raccord à visser | Raccord union
- **Normes de raccordement:** BS | DIN | ISO
- **Matériaux du corps:** PP, renforcé | PP-H, natur | PVC-U, gris | PVDF
- **Matériaux de membrane :** EPDM | FKM | NBR | PTFE/EPDM
- **Conformités:** EAC | FDA | NSF | System 1+

Données techniques en fonction de la configuration respective



Description du produit

Conception



Repère	Désignation	Matériaux
1	Vis de fixation du volant	
2	Actionneur manuel	PVDF
3	Indicateur optique de position	PP
4	Membrane	NBR, FKM, EPDM, PTFE / EPDM une pièce
5	Corps de vanne	PVC-U, gris PP, renforcé à la fibre de verre PVDF PP-H naturel
6	Puce RFID CONEXO membrane (voir informations sur Conexo)	
7	Puce RFID CONEXO corps (voir informations sur Conexo)	
8	Puce RFID CONEXO actionneur (voir informations sur Conexo)	

GEMÜ CONEXO

L'interaction entre des composants de vanne dotés de puces RFID et l'infrastructure informatique correspondante procure un renforcement actif de la sécurité de process.



Ceci permet d'assurer, grâce aux numéros de série, une parfaite traçabilité de chaque vanne et de chaque composant de vanne important, tel que le corps, l'actionneur, la membrane et même les composants d'automatisation, dont les données sont par ailleurs lisibles à l'aide du lecteur RFID, le CONEXO Pen. La CONEXO App, qui peut être installée sur des terminaux mobiles, facilite et améliore le processus de qualification de l'installation et rend le processus d'entretien plus transparent tout en permettant de mieux le documenter. Le technicien de maintenance est activement guidé dans le plan de maintenance et a directement accès à toutes les informations relatives aux vannes, comme les relevés de contrôle et les historiques de maintenance. Le portail CONEXO, l'élément central, permet de collecter, gérer et traiter l'ensemble des données.

Vous trouverez des informations complémentaires sur GEMÜ CONEXO à l'adresse :

www.gemu-group.com/conexo

Commande

GEMÜ Conexo doit être commandé séparément avec l'option de commande « CONEXO ».

Configurations possibles

Configuration possible pour le corps de vanne

Orifice taraudé

MG	DN	Code raccordement 1 ¹⁾
		Code matériau 1, 5, 20 ²⁾
10	12	X
	15	-
	20	-

MG = taille de membrane, X = standard

1) **Type de raccordement**

Code 1 : Orifice taraudé DIN ISO 228

2) **Matériau du corps de vanne**

Code 1 : PVC-U, gris

Code 5 : PP, renforcé

Code 20 : PVDF

Orifice lisse à coller

MG	DN	Code raccordement 2 ¹⁾
		Code matériau 1 ²⁾
10	12	X
	15	-
	20	-

MG = taille de membrane, X = standard

1) **Type de raccordement**

Code 2 : Orifice lisse à coller DIN

2) **Matériau du corps de vanne**

Code 1 : PVC-U, gris

Raccord union

MG	DN	Code raccordement ¹⁾							
		7, 7X				33	78		
		Code matériau ²⁾							
		1	5	20	N5	1	5	20	N5
10	12	-	-	-	-	-	-	-	-
	15	X	X	X	X	X	X	X	X
	20	-	-	-	-	-	-	-	-

MG = taille de membrane, X = standard

1) **Type de raccordement**

Code 7 : Raccord union avec collet à coller (embout femelle) - suivant DIN

Code 7X : Embout fileté pour raccord union

Code 33 : Raccord union avec collet à coller en pouces - BS (embout femelle)

Code 78 : Raccord union à souder bout à bout (IR) - suivant DIN

2) **Matériau du corps de vanne**

Code 1 : PVC-U, gris

Code 5 : PP, renforcé

Code 20 : PVDF

Code N5 : PP-H, naturel

Embout

MG	DN	Code raccordement 28 ¹⁾
		Code matériau 20 ²⁾
10	12	-
	15	X
	20	-

MG = taille de membrane, X = standard

1) **Type de raccordement**

Code 28 : Embout mâle à souder bout à bout (IR), BCF

2) **Matériau du corps de vanne**

Code 20 : PVDF

Raccord flare

MG	DN	Code raccordement 75 ¹⁾
		Code matériau N5 ²⁾
10	12	-
	15	X
	20	X

MG = taille de membrane, X = standard

1) **Type de raccordement**

Code 75 : Raccord flare avec écrou d'accouplement PVDF

2) **Matériau du corps de vanne**

Code N5 : PP-H, naturel

Disponibilité Conformité du produit NSF (fonction spéciale code N)

MG	DN	Code raccordement ¹⁾				Code matériau	Code matériau membrane
		1	2	7	33		
10	12	X	X	-	-	X	X
	15	-	-	X	X	X	X

MG = taille de membrane

1) **Type de raccordement**

Code 1 : Orifice taraudé DIN ISO 228

Code 2 : Orifice lisse à coller DIN

Code 7 : Raccord union avec collet à coller (embout femelle) - suivant DIN

Code 33 : Raccord union avec collet à coller en pouces - BS (embout femelle)

Disponibilité Conformité du produit Compatibilité avec les critères d'hygiène en matière d'eau potable selon System 1+ (fonction spéciale 1)

MG	DN	Code raccordement ¹⁾				Code matériau	Code matériau membrane
		1	2	7	33		
10	12	X	X	-	-	X	X
	15	-	-	X	X	X	X

MG = taille de membrane

1) **Type de raccordement**

Code 1 : Orifice taraudé DIN ISO 228

Code 2 : Orifice lisse à coller DIN

Code 7 : Raccord union avec collet à coller (embout femelle) - suivant DIN

Code 33 : Raccord union avec collet à coller en pouces - BS (embout femelle)

Données pour la commande

Codes de commande

1 Type	Code
Vanne à membrane, à commande manuelle, volant en plastique, indicateur optique de position	617

2 DN	Code
DN 12	12
DN 15	15
DN 20	20

3 Forme du corps	Code
Corps de vanne 2 voies	D

4 Type de raccordement	Code
Orifice taraudé DIN ISO 228	1
Orifice lisse à coller DIN	2
Raccord union avec collet à coller (embout femelle) - suivant DIN	7
Embout mâle à souder bout à bout (IR), BCF	28
Raccord union avec collet à coller en pouces - BS (embout femelle)	33
Raccord flare avec écrou d'accouplement PVDF	75
Raccord union à souder bout à bout (IR) - suivant DIN	78
Embout fileté pour raccord union	7X

5 Matériau du corps de vanne	Code
PVC-U, gris	1
PP, renforcé	5
PVDF	20

5 Matériau du corps de vanne	Code
PP-H, naturel	N5

6 Matériau de la membrane	Code
NBR	2
FKM	4
EPDM	17
EPDM	29
PTFE/EPDM une pièce	54

7 Fonction de commande	Code
À commande manuelle	0

8 Plaque de montage	Code
avec plaque de montage	M
sans plaque de montage	O
Sans	

9 CONEXO	Code
Puce RFID intégrée pour l'identification électronique et la traçabilité	C
Sans	

10 Version spéciale	Code
NSF 61 agrément eau	N
Compatibilité avec les critères d'hygiène en matière d'eau potable selon System 1+, UBA - BWGL pour les plastiques et autres matériaux organiques, eau chaude et froide (23 °C - 60 °C)	1

Exemple de référence

Option de commande	Code	Description
1 Type	617	Vanne à membrane, à commande manuelle, volant en plastique, indicateur optique de position
2 DN	15	DN 15
3 Forme du corps	D	Corps de vanne 2 voies
4 Type de raccordement	7	Raccord union avec collet à coller (embout femelle) - suivant DIN
5 Matériau du corps de vanne	1	PVC-U, gris
6 Matériau de la membrane	17	EPDM
7 Fonction de commande	0	À commande manuelle
8 Plaque de montage		Sans
9 CONEXO		Sans
10 Version spéciale	N	NSF 61 agrément eau

Données techniques

Fluide

Fluide de service : Convient pour les fluides neutres ou agressifs, sous la forme liquide ou gazeuse respectant les propriétés physiques et chimiques des matériaux du corps et de la membrane.

Température

Température du fluide :

Matériau du corps de vanne	
PVC-U, gris (code 1)	10 – 60 °C
PP, renforcé (code 5)	5 – 80 °C
PVDF (code 20)	-10 – 80 °C
PP-H, naturel (code N5)	5 – 80 °C

Température ambiante :

Matériau du corps de vanne	
PVC-U, gris (code 1)	10 – 50 °C
PP, renforcé (code 5)	5 – 50 °C
PVDF (code 20)	-10 – 50 °C
PP-H, naturel (code N5)	5 – 50 °C

Température de stockage : 0 – 40 °C

Pression

Pression de service : 0 – 6 bar

Taux de pression : PN 6

Corrélation pression-température :

MG	Corps de vanne		Températures en °C										
	Matériau	Code	-10	0	5	10	20	30	40	50	60	70	80
10	PVC-U	1	-	-	-	6,0	6,0	6,0	6,0	3,5	1,5	-	-
	PP-H	5	-	-	6,0	6,0	6,0	6,0	6,0	5,5	4,0	2,7	1,5
	PVDF	20	6,0	6,0	6,0	6,0	6,0	6,0	6,0	6,0	6,0	5,4	4,7
	PP-H-Natur	N5	-	-	6,0	6,0	6,0	6,0	6,0	5,5	4,0	2,7	1,5

Toutes les pressions sont données en bars relatifs.

La pression de service admissible dépend de la température du fluide de service.

Plages de températures étendues sur demande. Veuillez noter que la température du fluide et la température ambiante s'additionnent et génèrent une température sur le corps qui ne doit pas dépasser les valeurs ci-dessus.

Valeurs du Kv :

MG	DN	Valeurs de Kv
10	12	2,8
	15	3,5
	20	3,5

MG = taille de membrane, valeurs du Kv en m³/h

Valeurs du Kv déterminées selon DIN EN 60534, pression d'entrée 5 bar, Δ p 1 bar, matériau du corps de vanne PVC-U et membrane en élastomère souple.

Les valeurs du Kv peuvent différer selon les configurations du produit (p. ex. autres matériaux de membrane ou de corps). En général, toutes les membranes sont soumises à l'influence de la pression, de la température, du process et des couples de serrage. C'est pourquoi ces valeurs du Kv peuvent dépasser les limites de tolérance de la norme.

La courbe de valeur Kv (valeur de Kv en fonction de la course de la vanne) peut varier selon le matériau de la membrane et la durée d'utilisation.

Conformité du produit

Directive Machines : 2006/42/UE

Directive des Équipements Sous Pression : 2014/68/UE

Denrées alimentaires : FDA*

EAC : TR CU 010/2011

Eau potable : NSF*

* selon la version et/ou les paramètres de fonctionnement

Compatibilité avec les critères d'hygiène en matière d'eau potable selon System 1+ (fonction spéciale 1)

UBA - BWGL pour les plastiques et autres matériaux organiques,
eau chaude et froide (23 °C – 60 °C)

System 1+

Matériaux

Matériaux :

Matériau de la membrane	Matériau du joint torique
PTFE	FKM
NBR	EPDM
FKM	FKM
EPDM	EPDM

Données mécaniques

Poids :

Actionneur

0,16 kg

Corps de vanne

MG	DN	Embout	Raccord union				Orifice taraudé	Orifice lisse à coller	Raccord flare
			Code raccordement						
			28	7	33	78			
10	12	-	-	-	-	0,08	0,06	-	
	15	0,13	0,18	0,13	0,20	-	-	0,08	
	20	-	-	-	-	-	-	0,125	

MG = taille de membrane, poids en kg

Position de montage :

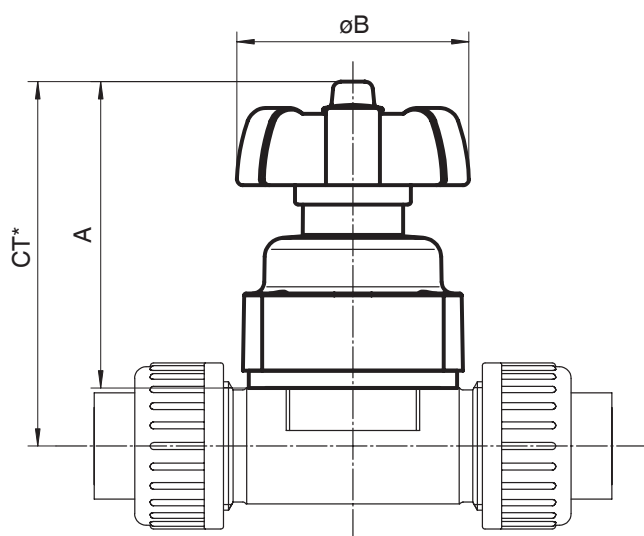
Quelconque

Sens du débit :

Quelconque

Dimensions

Dimensions de l'actionneur



MG	A	B
10	80,0	60,0

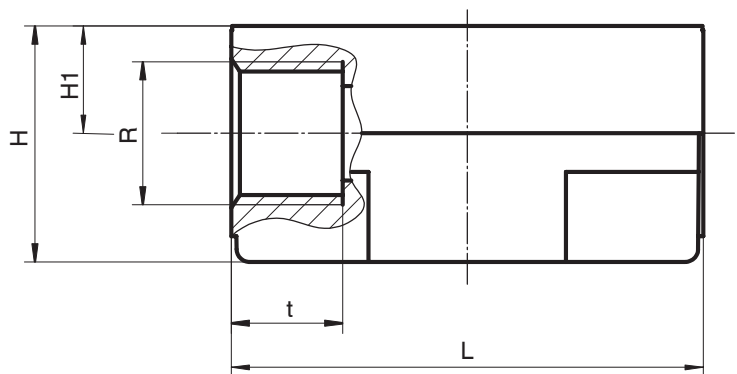
Dimensions en mm

MG = taille de membrane

* CT = A + H1 (voir dimensions du corps)

Dimensions du corps

Orifice taraudé (code 1)



Type de raccordement orifice taraudé (code 1)¹⁾, matériau du corps PVC-U (code 1), PP (code 5), PVDF (code 20)²⁾

MG	DN	NPS	H		H1	L	R	t
			Matériau					
			1, 5	20				
10	12	3/8"	27,5	31,5	12,5	55,0	G3/8	13,0

Dimensions en mm

MG = taille de membrane

1) **Type de raccordement**

Code 1 : Orifice taraudé DIN ISO 228

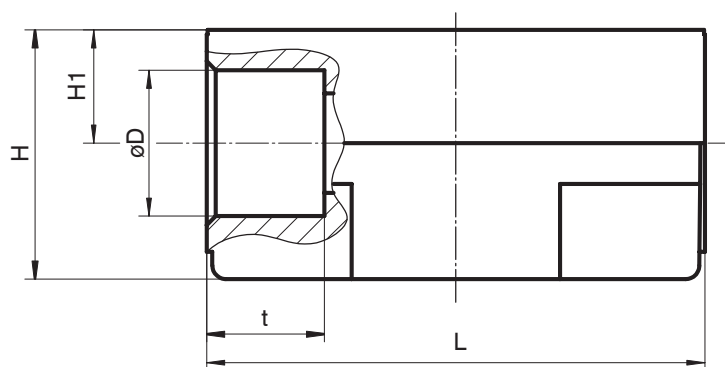
2) **Matériau du corps de vanne**

Code 1 : PVC-U, gris

Code 5 : PP, renforcé

Code 20 : PVDF

Orifice lisse à coller (code 2)



Type de raccordement orifice lisse à coller (code 2)¹⁾, matériau du corps PVC-U (code 1)²⁾

MG	DN	NPS	ø D	H	H1	L	t
10	12	3/8"	16,0	27,5	12,5	55,0	13,0

Dimensions en mm

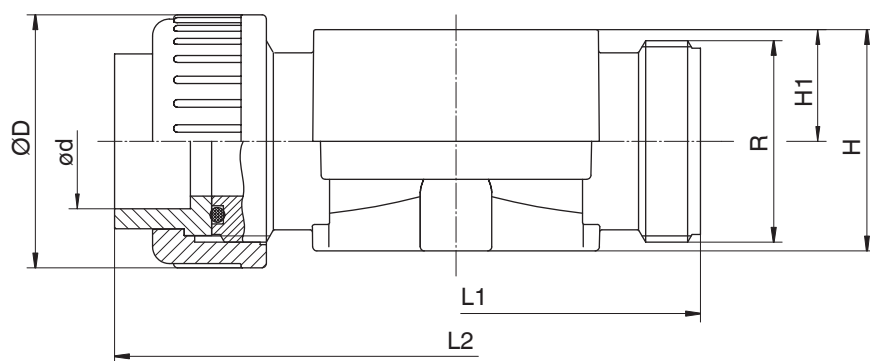
MG = taille de membrane

1) **Type de raccordement**

Code 2 : Orifice lisse à coller DIN

2) **Matériau du corps de vanne**

Code 1 : PVC-U, gris

Raccord union DIN (code 7)

Type de raccordement raccord union DIN (code 7)¹⁾, matériau du corps PVC-U (code 1), PP (code 5), PVDF (code 20), PP-H (code N5)²⁾, taille de membrane 10

MG	DN	NPS	ød	øD	H		H1		L1	L2		R
					Matériau		Matériau			Matériau		
					1, 20	5, N5	1, 20	5, N5		1, 20	5, N5	
10	15	1/2"	20,0	43,0	30,0	41,0	15,0	16,0	90,0	128,0	125,0	G 1

Dimensions en mm

MG = taille de membrane

1) **Type de raccordement**

Code 7 : Raccord union avec collet à coller (embout femelle) - suivant DIN

2) **Matériau du corps de vanne**

Code 1 : PVC-U, gris

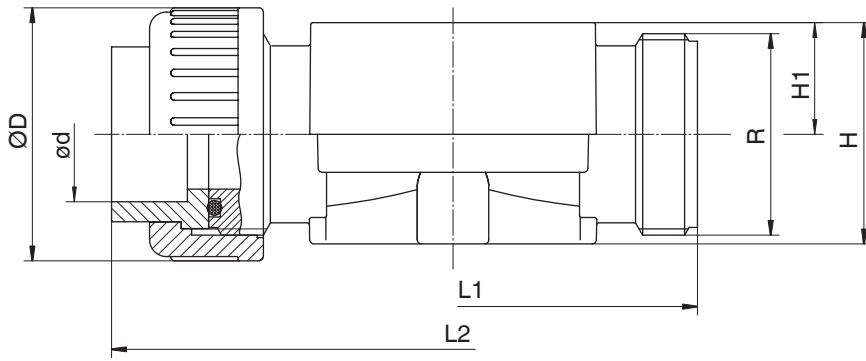
Code 5 : PP, renforcé

Code 20 : PVDF

Code N5 : PP-H, naturel

Matériau du corps PVDF (code 20), PP-H (code N5) avec plaque de montage intégrée (code M), tenir compte de la dimension HM (voir « Plaque de montage », page 17)

Raccord union en pouces (code 33)



Type de raccordement raccord union en pouces (code 33)¹⁾, matériau du corps PVC-U (code 1)²⁾, taille de membrane 10

MG	DN	NPS	ød	øD	H	H1	L1	L2	R
10	15	1/2"	21,4	43,0	30,0	15,0	90,0	128,0	G1

Dimensions en mm

MG = taille de membrane

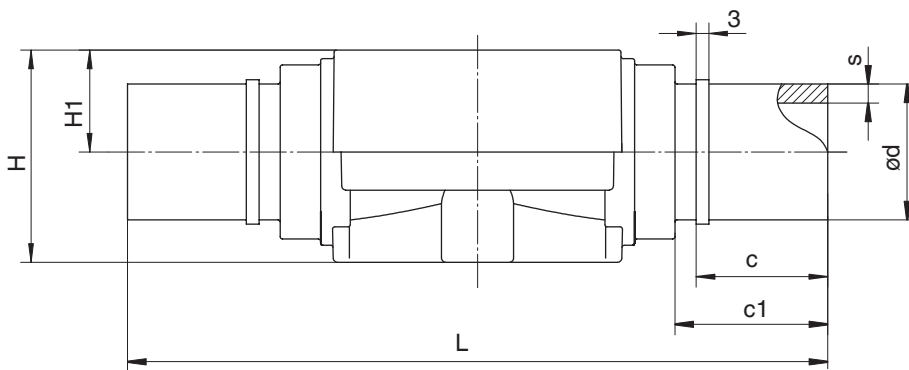
1) **Type de raccordement**

Code 33 : Raccord union avec collet à coller en pouces - BS (embout femelle)

2) **Matériau du corps de vanne**

Code 1 : PVC-U, gris

Embout (code 28)



Type de raccordement embout (code 28)¹⁾, matériau du corps PVDF (code 20)²⁾

MG	DN	NPS	c	c1	ød	H	H1	L	s
10	15	1/2"	31,0	37,0	20,0	41,0	16,0	134,0	1,9

Dimensions en mm

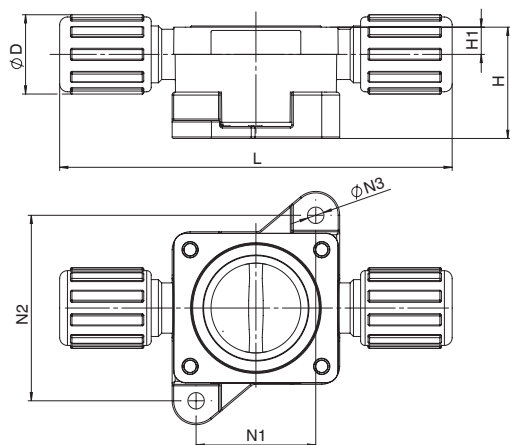
MG = taille de membrane

1) **Type de raccordement**

Code 28 : Embout mâle à souder bout à bout (IR), BCF

2) **Matériau du corps de vanne**

Code 20 : PVDF

Raccord flare (code 75)**Type de raccordement flare (code 75)¹⁾, matériau du corps PP-H (code N5)²⁾**

MG	DN	NPS	øD	H	H1	L	N1	N2	øN3
10	15	1/2"	26,5	38,1	10,0	132,0	40,0	62,0	5,5
	20	3/4"	26,5	44,5	15,0	134,0	40,0	62,0	5,5

Dimensions en mm

MG = taille de membrane

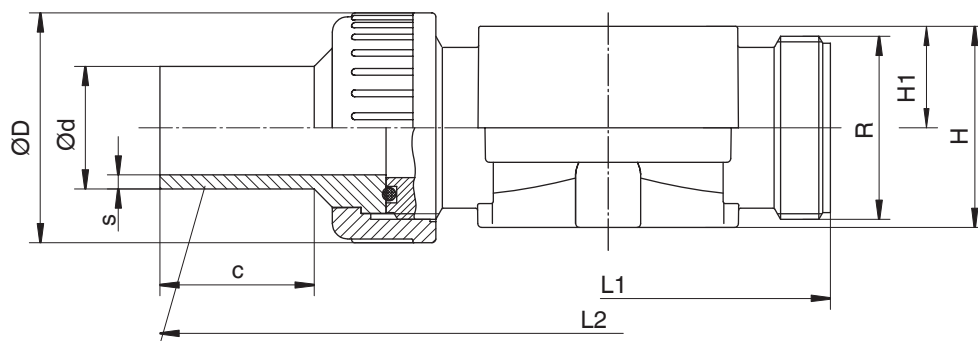
1) Type de raccordement

Code 75 : Raccord flare avec écrou d'accouplement PVDF

2) Matériau du corps de vanne

Code N5 : PP-H, naturel

Raccord union DIN, soudage bout à bout par IR (code 78)



Type de raccordement raccord union DIN, soudage bout à bout par IR (code 78)¹⁾, matériaux de corps PP (code 5), PVDF (code 20), PP-H (code N5)²⁾

MG	DN	NPS	c	ød	øD	H		H1		L1	L2	R	s
						Matériau		Matériau					
						5	20, N5	5	20, N5				
10	15	1/2"	36,0	20,0	42,0	30,0	41,0	15,0	16,0	90,0	196,0	G 1	1,9

Dimensions en mm

MG = taille de membrane

1) **Type de raccordement**

Code 78 : Raccord union à souder bout à bout (IR) - suivant DIN

2) **Matériau du corps de vanne**

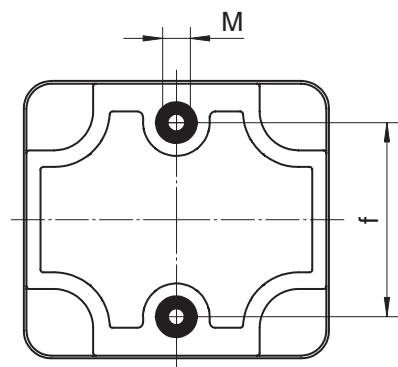
Code 5 : PP, renforcé

Code 20 : PVDF

Code N5 : PP-H, naturel

Matériau du corps PVDF (code 20), PP-H (code N5) avec plaque de montage intégrée (code M), tenir compte de la dimension HM (voir « Plaque de montage », page 17)

Points de fixation du corps de vanne

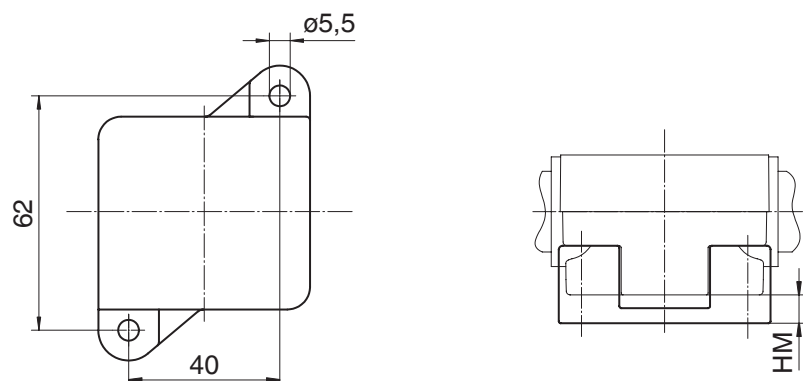


Taille de membrane	DN	M	f
10	10 - 20	M5	35.0

Dimensions en mm

MG = taille de membrane

Plaque de montage



MG	DN	HM
10	12	5,0
	15	4,5
	20	4,5

Dimensions en mm

MG = taille de membrane



GEMÜ Gebr. Müller Apparatebau GmbH & Co. KG
Fritz-Müller-Straße 6-8 D-74653 Ingelfingen-Criesbach
Tél. +49 (0)7940 123-0 · info@gemue.de
www.gemu-group.com