

# GEMÜ 1241

## Indicateur électrique de position



### Caractéristiques

- Détection de position au moyen de détecteurs de proximité 2 fils (NAMUR)
- Fins de course sélectionnables au moyen d'un levier à crans
- Adaptable sur les vannes GEMÜ ou les actionneurs d'autres marques
- Protection anti-explosion des zones 1 et 21

### Description

Le répéteur de position GEMÜ 1241 est conçu pour être monté sur des actionneurs à commande pneumatique. La position de l'axe de la vanne est captée et indiquée de manière fiable par voie électronique, grâce à l'adaptation sans jeu et à liaison par force, au moyen de détecteurs de proximité 2 fils (NAMUR). Le produit a été spécialement conçu pour les vannes d'une course comprise entre 5 et 75 mm.




### Détails techniques

- **Température ambiante:** 0 jusqu'à 60 °C
- **Plage de mesure linéaire:** 5 jusqu'à 75 mm
- **Tensions d'alimentation:** 8 V NAMUR
- **Indice de protection :** IP 67
- **Connexion électrique:** Presse-étoupe M16 | Connecteur mâle M12
- **Types de contact:** Détecteur de proximité 2 fils (NAMUR)
- **Conformités:** ATEX | IECEx

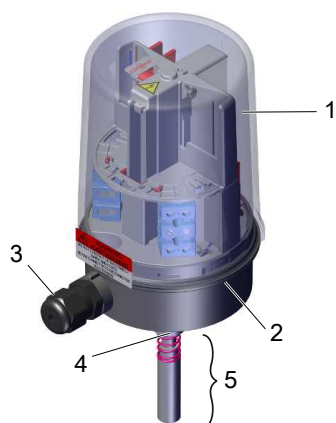
Données techniques en fonction de la configuration respective



## Gamme de produits

			
	GEMÜ 1240	GEMÜ 1241	GEMÜ 1242
<b>Plage de mesure linéaire</b>	5 à 75 mm	5 à 75 mm	2 à 75 mm
<b>Plage de mesure radiale</b>	-	0 - 90°	0 - 90°
<b>Température ambiante</b>	0 à 60 °C	0 à 60 °C	0 à 60 °C
<b>Indicateurs optiques de position</b>			
LED sur place	-	-	●
LED visible de loin	-	-	●
Mécanique	●	●	-
<b>Connexions électriques</b>			
Connecteurs	●	●	●
Presse-étoupe	●	●	-
<b>Types de contact</b>			
Micro-switch	●	-	-
Détecteur de proximité 2 fils (NAMUR)	●	●	-
Détecteur de proximité 3 fils	●	-	-
<b>Modes de communication</b>			
AS-Interface	-	-	●
DeviceNet	-	-	●
IO-Link	-	-	●
sans	●	●	-
<b>Tension d'alimentation</b>			
24 V DC	●	-	●
250 V AC	●	-	-
8 V NAMUR	●	●	-
<b>Conformités</b>			
ATEX	-	●	●
CSA	-	-	●
EAC	-	-	●
ETL Listed C US	-	-	●
FMEDA	-	-	●
IECEX	-	●	●
NEC 500	-	-	●

## Description du produit



Repère	Désignation	Matériaux
1	Couvercle	PC
2	Embase	PPS
3	Connexion électrique	Inox, PP
4	Pièce d'adaptation	Inox
5	Kit d'adaptation, spécifique à la vanne	Inox, PP
	Joints	EPDM

## GEMÜ CONEXO

L'interaction entre des composants de vanne dotés de puces RFID et l'infrastructure informatique correspondante procure un renforcement actif de la sécurité de process.



Ceci permet d'assurer, grâce aux numéros de série, une parfaite traçabilité de chaque vanne et de chaque composant de vanne important, tel que le corps, l'actionneur, la membrane et même les composants d'automatisation, dont les données sont par ailleurs lisibles à l'aide du lecteur RFID, le CONEXO Pen. La CONEXO App, qui peut être installée sur des terminaux mobiles, facilite et améliore le processus de qualification de l'installation et rend le processus d'entretien plus transparent tout en permettant de mieux le documenter. Le technicien de maintenance est activement guidé dans le plan de maintenance et a directement accès à toutes les informations relatives aux vannes, comme les relevés de contrôle et les historiques de maintenance. Le portail CONEXO, l'élément central, permet de collecter, gérer et traiter l'ensemble des données.

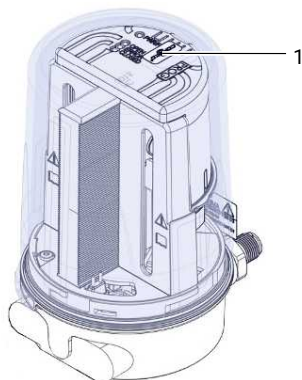
**Vous trouverez des informations complémentaires sur GEMÜ CONEXO à l'adresse :**

[www.gemu-group.com/conexo](http://www.gemu-group.com/conexo)

### Commande

GEMÜ Conexo doit être commandé séparément avec l'option de commande « CONEXO ».

### Installation de la puce RFID (1)



## Données pour la commande

Les données pour la commande offrent un aperçu des configurations standard.

Contrôler la configuration possible avant de passer commande. Autres configurations sur demande.

Remarque : pour le montage, un kit d'adaptation spécifique à la vanne est nécessaire. Pour la conception du kit d'adaptation, il est nécessaire d'indiquer le type de vanne, le diamètre nominal, la fonction de commande et la taille d'actionneur.

### Codes de commande

1 Type	Code
Indicateur électrique de position ATEX	1241
2 Bus de terrain	Code
Sans	000
3 Accessoire	Code
Accessoires	Z
4 Matériau du boîtier	Code
Embase PPS, couvercle PC	01
5 Version d'appareil	Code
Ouvert	A0
Ouvert/Fermé	AZ
Fermé	Z0
<b>Remarque :</b> La version d'appareil Code AZ est uniquement disponible avec le raccordement électrique Code 03.	

6 Connexion électrique	Code
Connecteur mâle M12, 5 pôles	01
Presse-étoupe Skintop M16	03
7 Option	Code
Sans	00
8 Contact	Code
Détecteur de proximité, 2 fils, NAMUR P+F, NJ1,5-6,5-15-N-Y180094	N1
9 Plan de câblage	Code
Bornes, NAMUR	N1
Connecteur mâle M12, 5 pôles	N2
10 Version de capteur de déplacement	Code
Potentiomètre 75 mm de course	075
11 Version spéciale	Code
ATEX (2014/34/UE), IECEx	X

### Exemple de référence

Option de commande	Code	Description
1 Type	1241	Indicateur électrique de position
2 Bus de terrain	000	Sans
3 Accessoire	Z	Accessoires
4 Matériau du boîtier	01	Embase PPS, couvercle PC
5 Version d'appareil	A0	Ouvert
6 Connexion électrique	03	Presse-étoupe Skintop M16
7 Option	00	Sans
8 Contact	N1	Détecteur de proximité, 2 fils, NAMUR P+F, NJ1,5-6,5-15-N-Y180094
9 Plan de câblage	N1	Bornes, NAMUR
10 Version de capteur de déplacement	075	Potentiomètre 75 mm de course
11 Version spéciale	X	ATEX (2014/34/UE), IECEx

## Données techniques

### Température


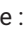
Température ambiante : 0 – 60 °C

Température de stockage : -10 – 70 °C

### Conformité du produit

Directive CEM : 2014/30/UE

Protection contre les explosions : ATEX (2014/34/UE)  
IECEX

Marquage ATEX : Gaz :  II 2G Ex ia IIC T4 Gb  
Poussière :  II 2D Ex ia IIIC T120°C Db  
0 °C ≤ Ta ≤ +60 °C  
Attestation d'examen UE de type : IBExU21ATEX1097 X  
Organisation notifiée : IBExU, N° 0637

Marquage IECEX : Gaz : Ex ia IIC T4 Gb  
Poussière : Ex ia IIIC T120°C Db  
Certificat : IECEX IBE 21.0043 X

### Données mécaniques

Position de montage : Quelconque

Poids : 420 g

Protection : IP 67

Course : 5 – 75 mm

Plage de mesure radiale : 0° à 90°

### Données électriques

Connexion électrique : Connecteur mâle M12, 5 pôles (code 01)  
Presse-étoupe Skintop M16x1,5 pour Ø de câble de 7 à 9 mm, section de câble préconisée 0,75 mm<sup>2</sup> x 8 câbles (code 03)

### Détecteur de proximité 2 fils

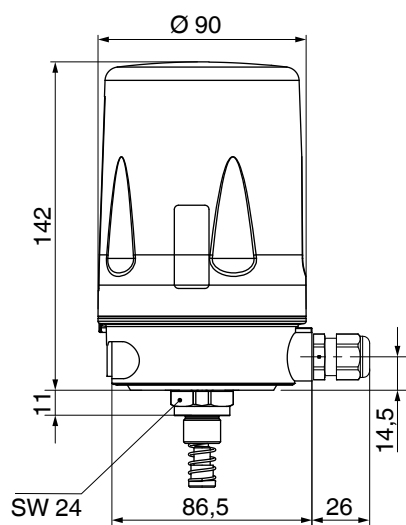
Type de contact : 2 fils, NAMUR, contact (code N1)

Tension d'alimentation : 8 V DC

Courant consommé : ≤ 0,1 mA (commuté)  
≥ 3 mA (non commuté)

Valeurs caractéristiques de sécurité intrinsèque : U<sub>i</sub> = 16 V  
I<sub>i</sub> = 52 mA  
P<sub>i</sub> = 169 mW  
L<sub>i</sub> = 50 µH  
C<sub>i</sub> = 30 nF

## Dimensions

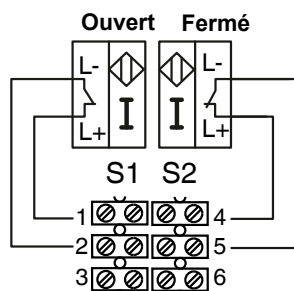


Dimensions en mm

## Connexion électrique

### Presse-étoupe Skintop M16 (code 03)

#### Plan de câblage NAMUR (code N1)



Connexion électrique code 03

### Connecteur mâle M12, 5 pôles (code 01)

#### Plan de câblage NAMUR (code N2)



Broche	Nom du signal
1	L+, contact OUVERT
2	L-, contact OUVERT
3	L+, contact FERMÉ
4	L-, contact FERMÉ
5	n.c. *

\*La broche 5 n'est pas raccordée.



GEMÜ Gebr. Müller Apparatebau GmbH & Co. KG  
Gert-Müller-Platz 1 D-74635 Kupferzell  
Tél. +49 (0)7940 123-0 · info@gemue.de  
www.gemu-group.com