

GEMUE LSC

回转执行器限位开关盒

ZH 操作说明



明确保留版权或工商业产权等全部权利。

保留文档以备将来参考。

© GEMUE Gebr. Müller Apparatebau GmbH & Co. KG
18.05.2026

目录

1 概述	4	14 废弃处理	22
1.1 提示	4	15 退回	22
1.2 使用的图标	4	16 2006/42/EG (机械条令) 符合性声明	23
1.3 警告提示	4	17 符合2014/30/EU (EMV认证) 的符合性声明	24
2 安全提示	5	18 Deklaracja zgodności UE wg 2014/34/UE (ATEX) .	25
3 产品描述	5		
4 合规使用	6		
5 订购信息	7		
6 技术参数	9		
6.1 温度	9		
6.2 产品合规性	9		
6.3 机械参数	10		
6.4 电气参数	10		
7 尺寸	13		
8 制造商说明	15		
8.1 供货	15		
8.2 包装	15		
8.3 运输	15		
8.4 存放	15		
9 组装和安装	15		
10 电气接口	17		
10.1 微动开关	17		
10.1.1 SPDT, 开关订购选项, 代码104、105	17		
10.1.2 DPDT, 开关订购选项, 代码108、109、111	17		
10.1.3 SPST, 开关订购选项, 代码110	18		
10.1.4 SPDT, 开关订购选项, 代码120、121、122	18		
10.2 磁簧传感器	18		
10.2.1 SPDT-CO, 开关订购选项, 代码R01	18		
10.3 双线接近开关	19		
10.3.1 NAMUR, 开关订购选项, 代码205、208、209、211	19		
10.3.2 常开触点, 开关订购选项, 代码207	19		
10.3.3 NAMUR, 开关订购选项, 代码212	19		
10.3.4 常开触点, 开关订购选项, 代码213	19		
10.3.5 带安全功能的NAMUR, 常开触点, 开关订购选项, 代码214	20		
10.3.6 常开触点, AC/DC, 开关订购选项, 代码220	20		
10.3.7 常开触点, 开关订购选项, 代码222, 带Harting插头 (HM8D)	20		
10.4 三线接近开关	21		
10.4.1 常开触点, PNP, 开关订购选项, 代码305	21		
10.4.2 常开触点, PNP, 开关订购选项, 代码306、322	21		
10.4.3 常开触点, NPN, 开关订购选项, 代码320	21		
11 故障排除	22		
12 检查和保养	22		
13 拆卸	22		

1 概述

1.1 提示

- 说明和指示针对标准规格。对于本文档中未描述的各个特殊规格，适用本文档中的基本说明与一个附加的特殊文档。
- 正确地安装、操作和保养或维护才能确保本产品正常运行。
- 如有疑问或不理解处，请以德文版的文档为准。
- 请通过尾页上的地址联系我们，以便安排员工培训。

1.2 使用的图标

本文档中使用下列图标：

图标	含义
●	要执行的操作
▶	针对操作的反应
-	列举

本文档中使用下列LED图标：

图标	LED状态
○	熄灭
●	亮起
☀	闪烁

1.3 警告提示


警告提示尽可能按照下图结构设计：

警告语	
可能的危险 专用符号	危险的种类和来源 ▶不遵守提示可能导致的后果 ●危险避免措施

其中警告提示一律要以警告语和部分情况下所需的危险专用符号标注。

使用的警告语或危险等级如下：

⚠ 危险	
	重大危险！ ▶ 不遵守规定可能会导致重伤或死亡
⚠ 警告	
	可能的危险情况！ ▶ 不遵守规定可能会导致重伤或死亡
⚠ 小心	
	可能的危险情况！ ▶ 不遵守规定可能会导致轻度和中度受伤

提示	
	可能的危险情况！ ▶ 不遵守提示可能导致财产损失

警告提示中可能使用以下危险专用符号：

图标	含义
	有爆炸危险！
	挤伤危险！
	危险电压导致电击！

2 安全提示

本文档中的安全提示仅涉及单个产品。与其他设备零件组合后有可能产生潜在危险，必须进行危险分析。用户负责完成危险分析、遵守从中导出的防护措施并遵守当地的安全规范。

本文档包含在调试、运行和保养过程中必须遵守的基本安全提示。不遵守规定会导致：

- 因电气、机械和化学作用而危及人身安全。
- 损坏周围设备。
- 重要功能失灵。
- 因危险材料泄漏而危害环境。

以下内容不属于安全提示的考虑范围：

- 在安装、运行及保养时可能出现的意外情况和事件。
- 用户（也包括相关装配人员）须遵守的当地安全规范。

调试前：

1. 正确地运输和存放本产品。
2. 不得对产品上的螺栓和塑料件进行喷漆。
3. 由经过培训的专业人员进行安装及调试。
4. 对安装和操作人员进行充分培训。
5. 确保负责人员完全理解本文档的内容。
6. 规定责任范围。
7. 注意安全数据表。
8. 注意所用介质的安全规定。

运行时：

9. 保证文档在使用地点始终可用。
10. 注意安全提示。
11. 按照本文档操作产品。
12. 按照性能数据运行产品。
13. 按规定维护产品。
14. 如果未事先与制造商协调，不得进行本文档中未提及的保养工作或维修。

如有任何疑问：

15. 请询问最近的盖米销售分公司。

3 产品描述

3.1 结构



位置	名称	材质
1	阀体上部件	PC或Vestamid (ATEX规格)
2	阀体下部件	PA6或Vestamid (ATEX规格)
3	安装桥	代码KK = PA6 代码KE、AE = 不锈钢 1.4305
4	塔式可视指示器 (选装件 代码4D)	PC和PA6
	密封元件	EPDM , NBR



位置	名称	材质
1	阀体上部件	铝
2	阀体下部件	铝
3	安装桥	不锈钢1.4305
	密封元件	EPDM , NBR

3.2 说明

限位开关盒GEMÜ LSC适用于安装在手动和气动控制型角行程阀上。借助外观显示能可靠记录阀门位置并相应地提供信号。

3.3 功能

限位开关盒用于反馈和检查由手动或气动回转执行器控制的阀门位置。GEMUE LSC限位开关盒根据不同规格配备1至4个接近传感器、簧片传感器或微动开关。限位开关盒的轴与回转执行器的轴精确连接，并随回转执行器一起旋转。安装在轴上的换向凸轮由此操纵内置的用于电子信号传输的传感器。

3.4 产品标签



序列号位于CE标志下方。它包含生产年份和相应的订单编号。

4 合规使用

⚠ 危险	
	<p>有爆炸危险！</p> <ul style="list-style-type: none"> ▶ 有重伤或死亡危险。 ● 仅可在符合性声明上已确认的潜在爆炸区域中使用该产品。
⚠ 警告	
<p>不按规定使用本产品！</p> <ul style="list-style-type: none"> ▶ 造成严重伤害，甚至死亡的危险 ▶ 制造商担保和保修要求将会失效。 ● 只可根据合同文档和本文档中规定的运行条件使用本产品。 	

GEMUE LSC产品适用于非爆炸性和爆炸性环境。允许的环境温度范围为-20 °C至+80 °C。使用合适的组件，也可实现低至-40 °C的温度。各种传感器和微动开关可安装在由铝、聚酰胺或聚碳酸酯制成的不同限位开关盒中。电气数据因开关类型而异。

4.1 带特殊规格X的产品

根据欧盟指令2014/34/EU (ATEX)，产品GEMÜLSC适用于带气体、烟雾或蒸气的区域1和2的潜在爆炸性区域以及带有易燃粉尘的区域21和22的潜在爆炸区域。

该产品具有以下防爆代码：

开关：代码110、205、208、209、212、214

燃气：Ⓢ II 2G Ex ia IIC / IIB T6 / T4 Gb
 灰尘：Ⓢ II 2D Ex ia IIIC T80°C / T110°C Db
 证书：IBExU 11 ATEX 1154

对于31MA或31MB电气连接，仅可使用防护等级为Ex ia的先导阀/电磁阀。

开关：代码120、121、122

燃气：Ⓢ II 2G Ex db eb IIC/IIB T6 Gb
 灰尘：Ⓢ II 2D Ex tb IIIC T80 °C Db
 证书：IBExU 12 ATEX 1022 X

对于31MA或31MB电气连接，仅可使用防护等级为Ex d、Ex dm或Ex m的先导阀/电磁阀。

开关：代码322

灰尘：Ⓢ II 2D Ex tb IIIC T80°C Db
 Ⓢ II 3D Ex tc IIIC T80°C Dc
 证书：IBExU 12 ATEX 1022 X

对于31MA或31MB电气连接，仅可使用Staubex Ex nA的防护等级为Ex d、Ex dm或Ex m的先导阀/电磁阀。

有关ATEX定位器的操作，请参阅产品符合性章节 (参见第 '产品合规性', 页 9)。

5 订购信息

订购代码提供有关标准配置的概述。

订购前，请检查可用性。其他配置请另询。

通过**加粗的订购选项**订购的产品代表所谓的优选产品系列。

订购代码

1 型号	代码
角行程限位开关盒	LSC
2 开关	代码
转换触点，微动开关，5-250V AC/DC ZF, D41X-SPDT, 镀金触点	104
转换触点，微动开关，12-250V AC/DC ZF, D44X-SPDT	105
转换触点，微动开关，24-250 V AC/DC CROUZET, 83161.8-DPDT 镀金：0.1A (250V AC)，0.1A (24V DC) 镀银：10A (250V AC)，2.5A (24V DC)	108
转换触点，微动开关，12-250V AC/DC ZF, D44X-DPDT	109
转换触点，微动开关，ATEX ia ZF, D41X-SPST Ui:30VDC/li:15mA/Pi:35mW	110
转换触点，微动开关，5-250V AC/DC ZF, D41X-DPDT, 镀金触点	111
转换触点，微动开关，24-250V AC/DC, ATEX de,t Bartec, 07-1511-1030	120
转换触点，微动开关，24-250V AC/DC, ATEX de,t Bartec, 07-1511-3530	121
转换触点，微动开关，24-250 V AC/DC, ATEX de,t Crouzet, 831391-SPDT	122
接近开关，双线，NAMUR，ATEX ia IFM，NS5002	205
接近开关，双线，常开/常闭触点，PNP/NPN，5-36VDC IFM, IS5026	207
接近开关，双线，NAMUR，ATEX ia P+F, SJ 3.5 N	208
接近开关，双线，NAMUR，ATEX ia P+F, NJ2-V3-N	209
接近开关，双线，NAMUR，ATEX ia P+F, SJ 3.5-SN	211
接近开关，双线，NAMUR，ATEX ia P+F, NJ2-12GK-SN	212
接近开关，双线，常开触点，5-60VDC P+F, NBB3-V3-Z4	213
接近开关，双线，NAMUR，ATEX ia P+F, NJ3-18GK-S1N	214
接近开关，双线，常开触点，20-250V AC Turck, BI2-Q10S-AZ31X	220
接近开关，双线，常开触点，3.7-30 V DC P+F, NBB2-V3-Z4L	222
接近开关，三线，常开触点，PNP，10-30VDC IFM，IS5001	305
接近开关，三线，常开触点，PNP，10-30VDC P+F, NBB2-V3-E2	306
接近开关，三线，常开触点，NPN，10-36VDC IFM, IS5003	320

2 开关	代码
接近开关，三线，双常开触点，PNP，10-30VDC，ATEX tb, tc IFM, IN511A	322
簧片传感器，三线，SPDT-CO (C型)，30 V AC/DC， ZF, MP200703	R01

3 附件	代码
附件	Z

4 阀体/安装组件材质	代码
塑料阀体 塑料安装组件	KK
塑料阀体 不锈钢安装组件	KE
铝制阀体 不锈钢安装组件	AE
塑料阀体 适用于手动操作球阀	KM

5 电气接口	代码
M12插头，5芯	1112
M12插头，8针 M20x1.5，用于连接1个电磁阀，电缆长度500mm	12MA
M20x1.5电缆螺纹接头，塑料	3101
M20x1.5电缆螺纹接头，不锈钢	3107
M20x1.5电缆螺纹接头，镀镍黄铜	3112
M20x1.5电缆螺纹接头，塑料 M20x1.5，用于连接1个电磁阀，电缆长度500mm	31MA
M20x1.5电缆螺纹接头，塑料 M20x1.5，用于连接2个电磁阀，电缆长度500mm	31MB
NPT ½螺纹连接	3201
2个NPT ½螺纹连接	32MN
Hirschmann插头N6RAM	HM6R
Harting插头HS25199 阀体：Han 3A-EG-QB-M20 插针组件：Han 7D-STI-C 压接触点：R 15-STI-C-1 QMM (AU)	HM7D
Harting插头PE-HSM20-8PM 阀体：Han 3M-eg-QB-M20 插针组件：Han 8D-M 压接触点：R 15-STI-C-1.5 QMM	HM8D

6 备选	代码
无	00
户外用带压力平衡元件的 3D显示器	3A
3D显示器	3D
L型球头用 3D显示器	3L
大型3D显示器	4D
户外用 压力平衡元件	DA

6 备选	代码
扩展环境温度-25°C~+120°C	HT
LED指示灯，用于指示开/关状态，最大电压24VDC	LD
扩展环境温度-40°C.....	NT

7 许可	代码
FMEDA	S

8 特殊规格	代码
无	
ATEX (2014/34/EU)、IECEX	X

订购示例

订购选项	代码	说明
1 型号	LSC	角行程阀限位开关盒
2 开关	105	转换触点，微动开关，12-250V AC/DC ZF, D44X-SPDT
3 附件	Z	附件
4 阀体/安装组件材质	KK	塑料阀体 塑料安装组件
5 电气接口	3101	M20x1.5电缆螺纹接头，塑料
6 备选	00	无
7 许可	S	FMEDA
8 特殊规格		无

6 技术参数

6.1 温度

环境温度:

开关 (代码)	阀体材质	
	聚酰胺/铝	Vestamid/铝 (ATEX规格)
104, 105, 108, 109, 111, R01	-25 – 80 °C	-
207, 213, 220, 222, 305, 306, 320	-25 – 70 °C	-
120, 121, 122, 322	-	Vestamid : -20 – 40 °C 铝 : -20 – 60 °C
110, 205*, 208, 209, 211, 212, 214	-	-25 – 70 °C

*开关 (代码205) 至-20 °C

存储温度:

开关 (代码)	阀体材质	
	聚酰胺/铝	Vestamid/铝 (ATEX规格)
104, 105, 108, 109, 111, R01	-25 – 80 °C	-
207, 213, 220, 222, 305, 306, 320	-25 – 70 °C	-
120, 121, 122, 322	-	Vestamid : -20 – 40 °C 铝 : -20 – 60 °C
110, 205*, 208, 209, 211, 212, 214	-	-25 – 70 °C

*开关 (代码205) 至-20 °C

6.2 产品合规性

EMV认证:

2014/30/EU


防爆:

ATEX (2014/34/EU) 和IECEX , 特殊规格订购代码X

ATEX标识:

开关: 代码110、205、208、209、211、212、214

燃气 :  II 2G Ex ia IIC / IIB T6 / T4 Gb

灰尘 :  II 2D Ex ia IIIC T80°C / T110°C Db

证书 : IBExU 11 ATEX 1154

对于31MA或31MB电气连接, 仅可使用防护等级为Ex ia的先导阀/电磁阀。

开关: 代码120、121、122


燃气 :  II 2G Ex db eb IIC/IIB T6 Gb

灰尘 :  II 2D Ex tb IIIC T80 °C Db

证书 : IBExU 12 ATEX 1022 X

开关: 代码322

灰尘 :  II 2D Ex tb IIIC T80°C Db

 II 3D Ex tc IIIC T80°C Dc

证书 : IBExU 12 ATEX 1022 X

对于31MA或31MB电气连接, 仅可使用Staubex Ex nA的防护等级为Ex d、Ex dm或Ex m的先导阀/电磁阀。

IECEX标记:	<p>开关: 代码110、205、208、209、211、212、214</p> <p>燃气: <input checked="" type="checkbox"/> Ex ia IIC / IIB T6 / T4 Gb 灰尘: <input checked="" type="checkbox"/> Ex ia IIIC T80°C / T110°C Db 证书: IECEX IBE 13.0042</p> <p>对于31MA或31MB电气连接, 仅可使用防护等级为Ex ia的先导阀/电磁阀。</p> <p>开关: 代码120、121、122</p> <p>燃气: <input checked="" type="checkbox"/> Ex db eb IIC/IIB T6 Gb 灰尘: <input checked="" type="checkbox"/> tb IIIC T80°C Db 证书: IECEX IBE 13.0041 X</p> <p>开关: 代码322</p> <p>灰尘: <input checked="" type="checkbox"/> Ex tb IIIC T80°C Db <input checked="" type="checkbox"/> Ex ts IIIC T80°C Dc 证书: IECEX IBE 13.0041 X</p> <p>对于31MA或31MB电气连接, 仅可使用Staubex Ex nA的防护等级为Ex d、Ex dm或Ex m的先导阀/电磁阀。</p>
-----------------	--

FMEDA:	<p>产品描述: GEMUE电信号远传位置指示器 LSC</p> <p>阀门类型: A</p> <p>安全功能: 在规定的限度内, 会在正确的时间报告最终位置。</p> <p>HFT (硬件容错): 0</p> <p>更多信息和计算值请另询</p>
---------------	--

6.3 机械参数

安装位置:	可选
重量:	780 g
保护等级:	IP66、IP67 (代码AE) IP67 (代码KK、KE、KM) 对于户外使用, LSC必须配备“压力平衡元件”订购选项。
径向测量范围:	0 至 90 °

6.4 电气参数

电气连接方式:	<p>M12插头, 5芯 (代码1112)</p> <p>M12插头, 8芯和电磁阀连接 (代码12MA)</p> <p>M20x1.5电缆螺纹接头, 适用于Ø 6至Ø 12 mm的电缆 (代码3101)</p> <p>M20x1.5电缆螺纹接头, 不锈钢, 适用于Ø 6至Ø 12 mm的电缆 (代码3107)</p> <p>M20x1.5电缆螺纹接头, 镀镍黄铜, 适用于Ø 6至Ø 12 mm的电缆 (代码3112)</p> <p>M20x1.5电缆螺纹接头, 适用于Ø 6至Ø 12 mm的电缆和电磁阀连接 (代码31MA)</p> <p>M20x1.5塑料电缆螺纹接头及两个电磁阀接口 (代码31MB)</p> <p>NPT ½ 螺纹连接 (代码3201)</p> <p>两个NPT ½ 螺纹连接 (代码32MN)</p> <p>Hirschmann插头N6RAM (代码HM6R)</p> <p>Harting插头HS25199带阀体Han 3A-EG-QB-M20和插针组件Han 7D-STI-C以及压接触点R 15-STI-C-1 QMM (AU) (代码HM7D)</p> <p>Harting插头PE-HSM20-8PM带阀体Han 3M-eg-QB-M20和插针组件Han 8D-M以及压接触点R 15-STI-C-1.5 QMM (代码HM8D)</p>
----------------	--

6.4.1 微动开关

开关类型:

开关 (代码)	型号
104, 105, 120, 121, 122	SPDT
110	SPST
108, 109, 111	DPDT

电源电压:

开关 (代码)	电源电压
105, 109	12 - 250 V AC/DC
108, 120, 121, 122*	24 - 250 V AC/DC
110	30 V DC
104, 111	5 - 250 V AC/DC

*代码122仅限240 V AC/DC以下

电流消耗:

开关 (代码)	电流消耗
105, 109	250 V AC : 0.1 - 10 A 24 V DC : 0.1 - 2.5 A
108	镀银 : 250 V AC : 0.1 - 10 A 24 V DC : 0.1 - 2.5 A 镀金 : 250 V AC : 0.01 - 0.1 A 24 V DC : 0.01 - 0.1 A
110	15 mA
104, 111	250 V AC : 0.01 - 0.1 A 24 V DC : 0.01 - 0.1 A
120	0.1 - 4 A
121	20 - 400 mA
122	0.15 - 4 A

6.4.2 磁簧传感器

开关类型:

开关 (代码)	型号
R01	SPDT-CO

电源电压:

开关 (代码)	电源电压
R01	最大30 V AC/DC

电流消耗:

开关 (代码)	电流消耗
R01	最大200 mA

6.4.3 双线接近开关

开关类型:

开关 (代码)	型号
205, 208, 209, 211, 212, 214	双线, NAMUR
207, 213, 220, 222	双线, 常开触点

电源电压:

开关 (代码)	电源电压
205, 208, 209, 211, 212, 214	8.2 V DC
207	5 - 36 V DC
220	20 - 250 V AC 10 - 300 V DC
222	3.7 - 30 V DC

电流消耗:

开关 (代码)	电流消耗
205	≤ 1 mA (衰减) ≤ 2.1 mA (未衰减)
208, 209, 211, 212, 214	≤ 1 mA (衰减) ≤ 3 mA (未衰减)
207	最大200 mA
213, 220	最大100 mA
222	最大30 mA

6.4.4 三线接近开关

开关类型:

开关 (代码)	型号
305, 306, 322	三线, 常开触点, PNP
320	三线, 常开触点, NPN

电源电压:

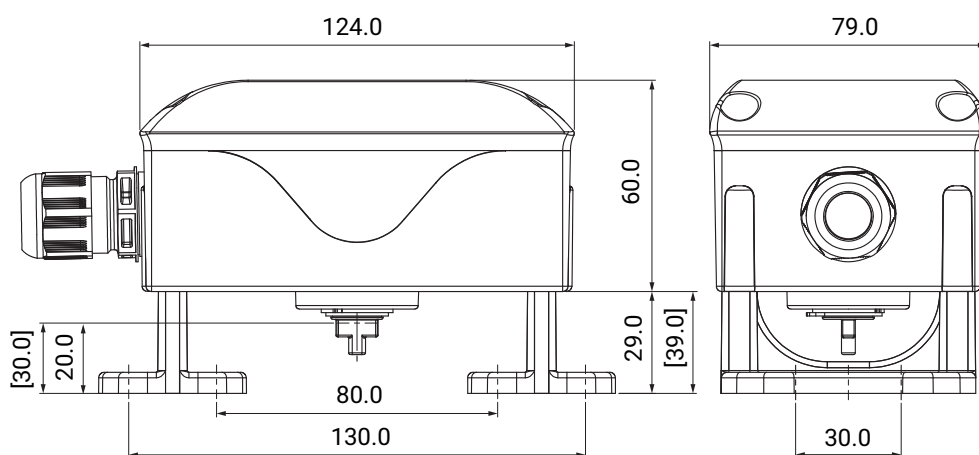
开关 (代码)	电源电压
305, 306	10 - 30 V DC
320, 322	10 - 36 V DC

电流消耗:

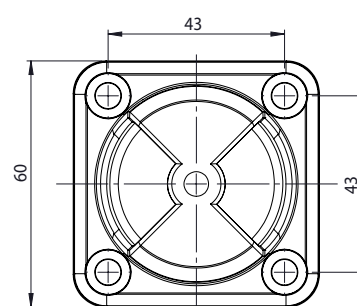
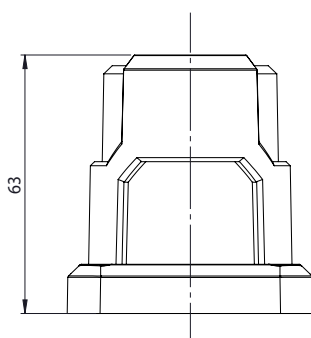
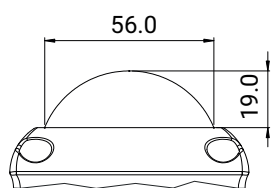
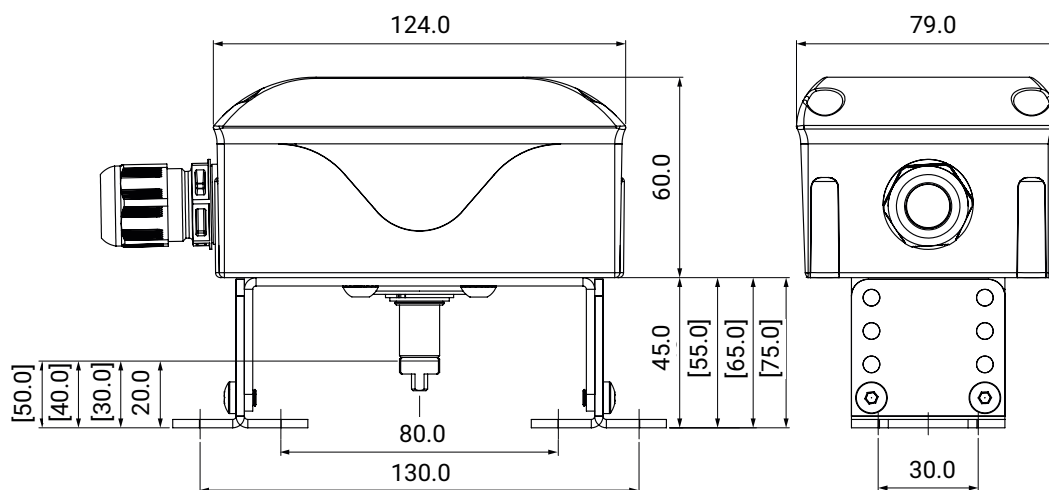
开关 (代码)	电流消耗
305, 320	最大200 mA
306	最大100 mA
322	最大250 mA

7 尺寸

阀体/安装组件材质 (代码KK)



阀体/安装组件材质 (代码KE、AE)



订购选项“选装件”，代码3D

订购选项“选装件”，代码4D

尺寸单位：mm

有多种钻孔模式适用于安装在气动回转执行器上：

钻孔模式	阀体/安装组件材质 (代码KK)	阀体/安装组件材质 (代码KE、AE)
80 x 30 x 20	X	X
80 x 30 x 30	X	X
130 x 30 x 30	X	X
130 x 30 x 50	-	X

要安装在手动阀上，必须选择材质代码为KM且安装组件为LSFS01...的LSC。使用GEMUE配件配置器进行正确选择。
尺寸单位：mm

8 制造商说明

8.1 供货

- 收到货物后立刻检查是否完整以及是否损坏。出厂前会检测本产品的功能。供货范围见发运单，型号见订单号。

8.2 包装

本产品包装在一个纸箱中。纸箱可回收再生。

8.3 运输

1. 只能使用合适的装载工具运输本产品，请勿抛掷，小心处理。
2. 安装后按照废弃处理规定/环保法规处理运输包装材料。

8.4 存放

1. 使用原包装存放本产品，注意防尘，保持干燥。
2. 避免紫外线辐射和直接的阳光照射。
3. 不得超出最高存放温度（参见“技术参数”一章）。
4. 溶剂、化学品、酸性物质、燃料不得与盖米产品及其备件存放在同一房间内。
5. 用保护帽或密封塞封闭压缩空气接头。

9 组装和安装



小心

用作脚踏台阶！

- ▶ 产品损坏
- ▶ 滑倒危险
- 选择安装位置时不得将产品作为登高辅助装置。
- 请勿将产品用作踏脚台阶或登高辅助装置。

9.1 安装在手动操作阀门上

阀体底部带有F05连接的产品也可以使用我们的“LSC S01 Z”安装组件安装在手动操作阀门上。重要的是，手动阀的顶部法兰必须符合ISO 5211标准，并且轴上必须有螺纹孔。

安装安装组件的步骤如下：

1. 将安装组件的下部件安装到手动阀上。
2. 将提供的锁紧螺母安装到从动件上。
3. 将从动件拧入手动阀的中心螺纹孔中。
4. 将安装组件的上部件安装到之前安装的下部件上。
 - ⇒ 这些孔允许对所使用的阀门进行粗略的高度调节。安装卡箍的高度可调节如下：
 - F03-F07：60、70、80、90、100mm
 - F10-F12：80、90、100、110、120mm
5. 将上部件固定到下部件上。
 - ⇒ 为此使用随附的螺栓和锁紧垫圈。
6. 将限位开关盒安装到上部件上。
7. 调整从动件的高度，使限位开关盒的轴与从动件啮合。
8. 用锁紧螺母固定位置。
9. 目视检查整个组件，并对位置反馈装置进行功能检测。

9.2 安装在气动执行器上

9.2.1 执行器安装准备


1. 拧下定标器上的螺栓。
2. 拔下定标器。

9.2.2 限位开关盒安装

使用随附的符合VDI/VDE 3845标准的固定材料，即可快速轻松地将模块安装到规定的执行器上。

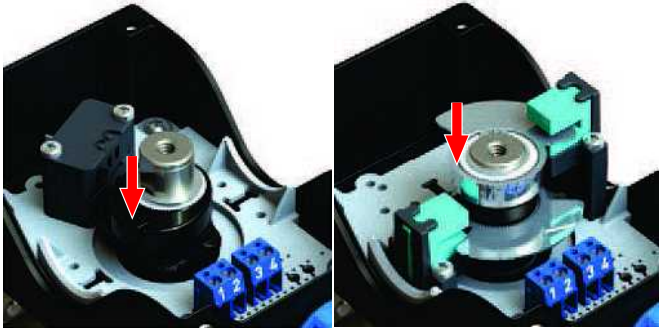
1. 将执行器放置在末端位置，使驱动轴的凹槽与执行器壳体平行。
2. 使用合适的安装桥将限位开关盒放置到执行器上。
3. 使用随附的4个锁紧螺栓将安装桥固定到执行器上。
4. 松开盖板螺栓（4个），打开壳体。
 - ⇒ 不要将螺栓拧得太松，以免它们留在盖板上。
5. 将断电的系统电缆穿过电缆螺纹接头送入壳体，并将芯线连接到端子排。
 - ⇒ 参考相应数据表或壳盖内的端子图，将壳体连接到电位补偿装置。
6. 盖上壳盖。
 - ⇒ 盖上盖子时，确保密封圈位置正确。
7. 拧紧盖板螺栓。

9.3 设置开关/回转范围

⚠ 小心	
	<p>挤伤危险！</p> <ul style="list-style-type: none"> ▶ 切换时，人体部位可能被传感器和操纵器夹住。不正确的预设值可能会损坏带有操纵器的传感器。 ● 切换时请与危险源保持足够的距离。 ● 切换时请勿触摸传感器。

GEMUE已将操纵器预设0-90°的回转范围。如果应用需要不同的回转范围，请执行以下步骤：

1. 将执行器移动到所需的末端位置1，并调整下部操纵器。



- ⇒ 向下按压操纵器的外环，并将其旋转至开关触发的位置。
2. 将上部操纵器啮合到齿轮部分。
 3. 将执行器移动到所需的末端位置2，并调整上部操纵器。
 - ⇒ 向下按压操纵器的外环，并将其旋转至开关触发的位置。
 4. 将上部操纵器啮合到齿轮部分。
 5. 反复切换回转执行器以检查预设值。

10 电气接口

有关防爆应用/版本的信息，请参阅“产品符合性”章节。

⚠ 危险



危险电压导致电击！

- ▶ 有电击伤亡的危险。
- 供电因规格而异。
- 在对产品进行操作时，请切断产品电源。
- 电气接口上的作业只能由具备资质的专业人员进行。

有关允许的电缆直径，请参阅产品数据表。接线端子图可在壳盖或产品数据表中找到。每个传感器都有其独立的本质安全电路。

提示

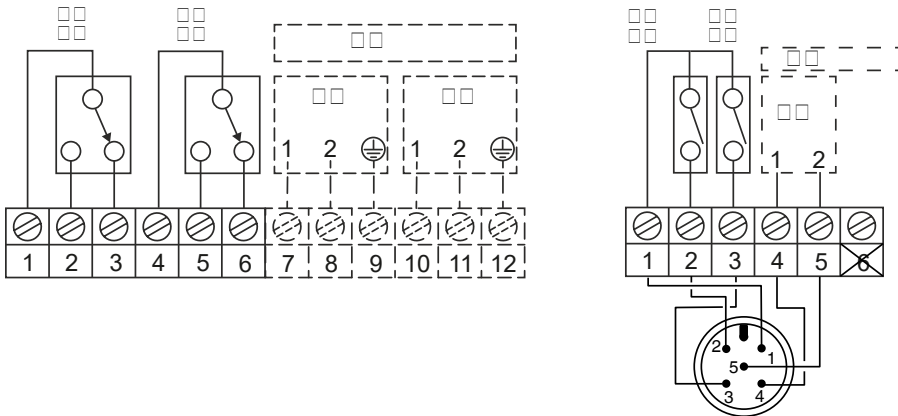
产品密封不当

- ▶ 拧紧电缆螺纹接头时，请确保电缆螺纹接头的底座不跟着转动。
- ▶ 这会导致扁平垫圈滑动，从而无法正常密封。
- ▶ 使用两个开口扳手，一个固定底座，另一个拧紧螺母。

端子	制造商	导体横截面	拧紧扭矩	剥线长度	颜色
AK100...	PTR	实心线：0.2至4.0 mm ²	0.45至0.50 Nm	7 mm	浅蓝色
		细绞线，柔性：0.2至2.5 mm ²			
		带套管：0.2至2.5 mm ²			

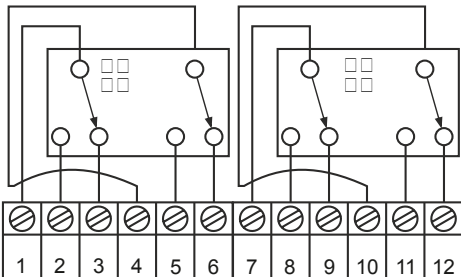
10.1 微动开关

10.1.1 SPDT，开关订购选项，代码104、105



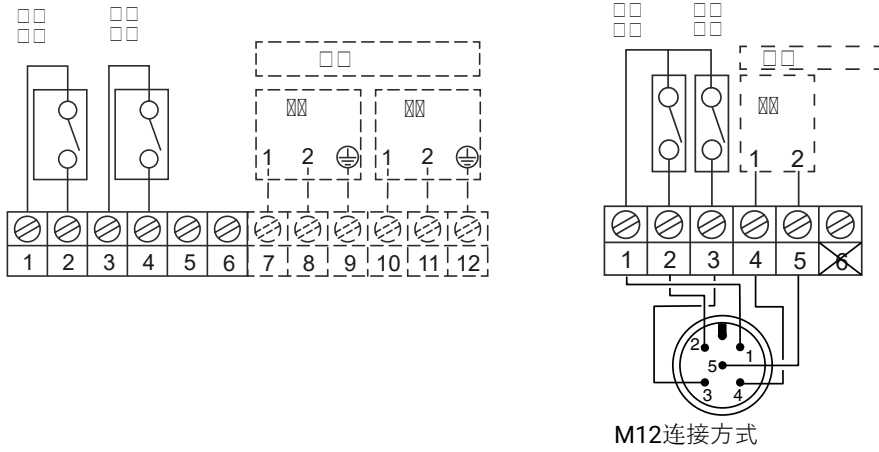
M12连接方式

10.1.2 DPDT，开关订购选项，代码108、109、111

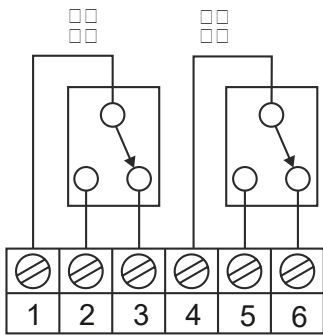


注意：无法连接电磁阀

10.1.3 SPST, 开关订购选项, 代码110



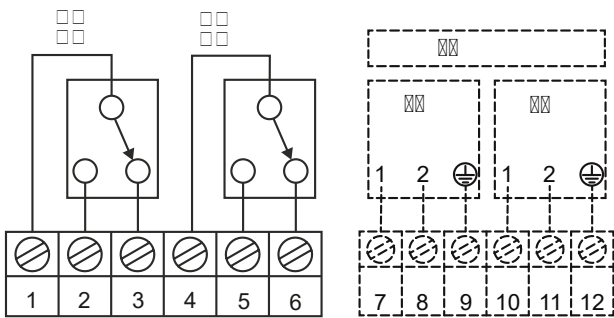
10.1.4 SPDT, 开关订购选项, 代码120、121、122



注意：无法连接电磁阀

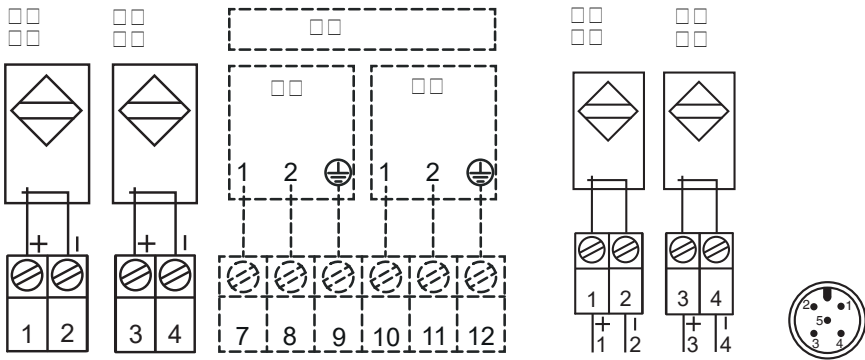
10.2 磁簧传感器

10.2.1 SPDT-CO, 开关订购选项, 代码R01



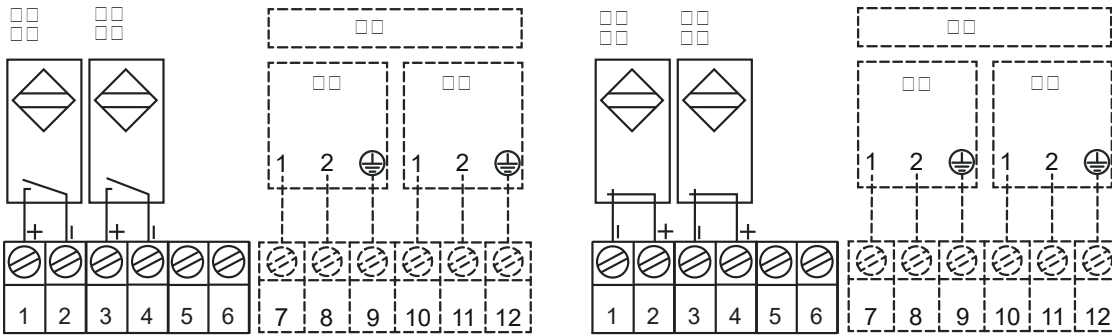
10.3 双线接近开关

10.3.1 NAMUR, 开关订购选项, 代码205、208、209、211

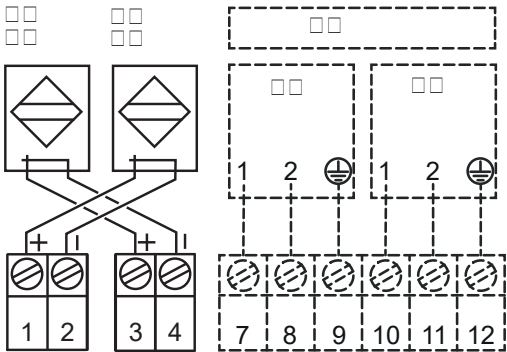


M12连接方式

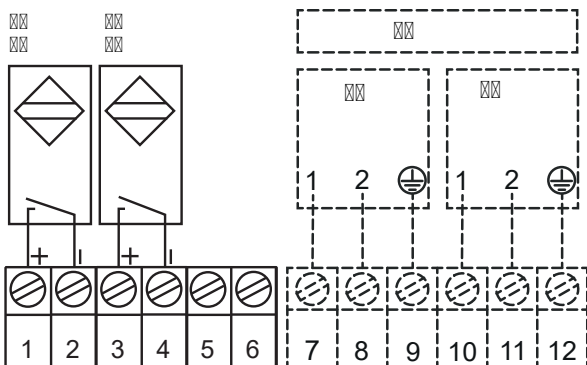
10.3.2 常开触点, 开关订购选项, 代码207



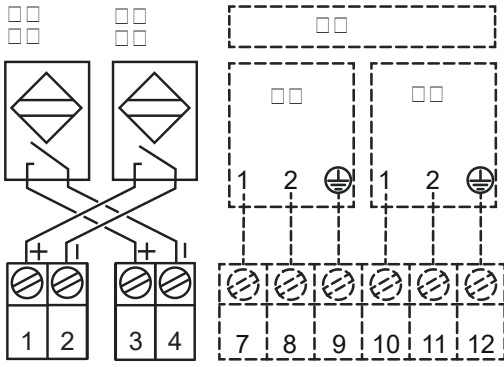
10.3.3 NAMUR, 开关订购选项, 代码212



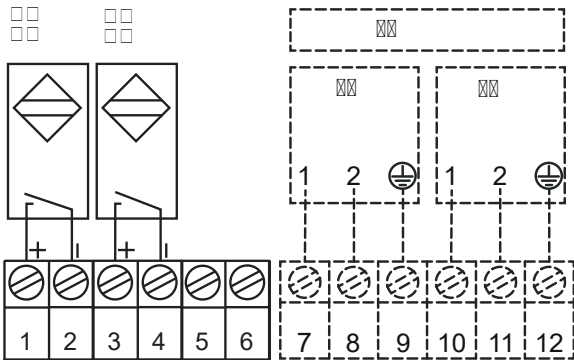
10.3.4 常开触点, 开关订购选项, 代码213



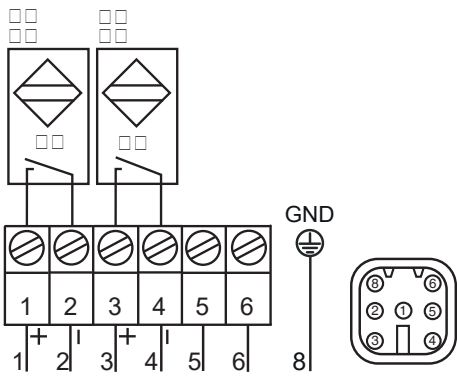
10.3.5 带安全功能的NAMUR，常开触点，开关订购选项，代码214



10.3.6 常开触点，AC/DC，开关订购选项，代码220

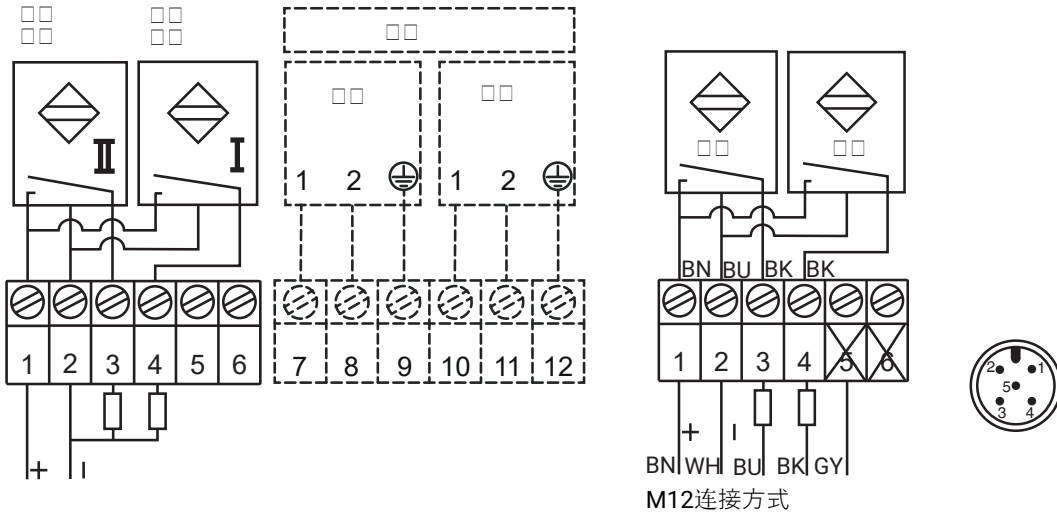


10.3.7 常开触点，开关订购选项，代码222，带Harting插头 (HM8D)

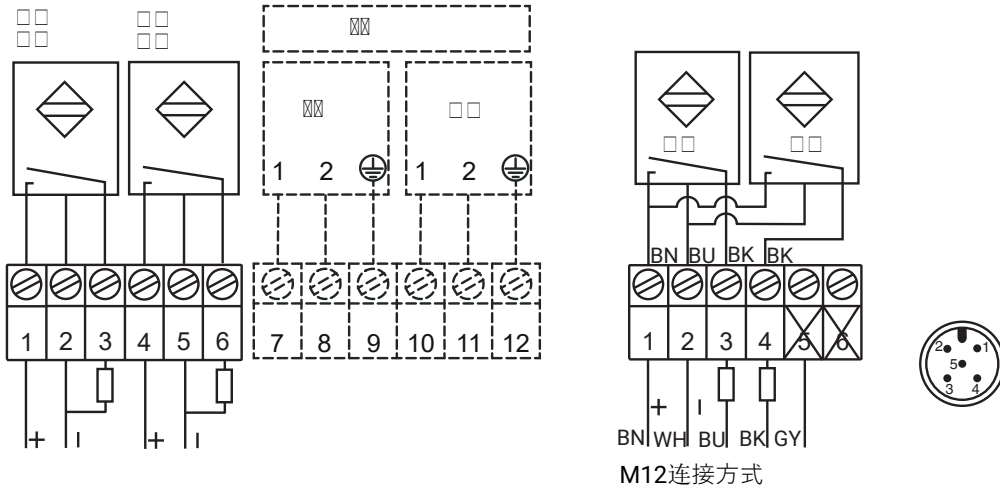


10.4 三线接近开关

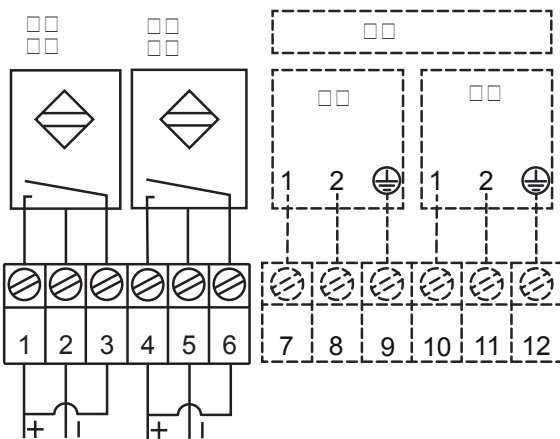
10.4.1 常开触点, PNP, 开关订购选项, 代码305



10.4.2 常开触点, PNP, 开关订购选项, 代码306、322



10.4.3 常开触点, NPN, 开关订购选项, 代码320



11 故障排除

如遇故障，请检查电缆、电缆连接和凸轮位置。检查阀体内是否有冷凝水积聚，以及阀门/回转执行器是否正常工作。如果故障仍未排除，请断开阀体与电源的连接，并联系制造商授权的专业人员。

12 检查和保养

⚠ 小心

- 保养及维修工作只能由经过培训的专业人员进行。
- 针对操作不当或外界影响而导致的损坏，GEMUE不承担任何责任。
- 如有疑问，请在调试前联系GEMUE。

⚠ 小心

使用了错误的备件！

- ▶ 损坏产品。
- ▶ 制造商担保和保修要求将会失效。
- 仅使用原装配件。

提示

非常规保养工作！

- ▶ 产品损坏。
- 未提前与制造商协商一致，不得执行本使用手册中未提及的保养或维修工作。

13 拆卸

1. 拆卸按照与安装相反的顺序进行。
2. 拧下电线。
3. 拆卸产品。注意警告和安全提示。

14 废弃处理

1. 注意渗入介质是否有残留或有气体析出。
2. 按照废弃处理规定/环保法规废弃处理所有部件。

15 退回

按照环境与人身保护法规，发运单必须附带完整填写并签字确认的退回声明。只有在完整填写该声明后，退货才会得到处理。如果不给产品附上退回声明，则不会进行任何退款或维修，而是会进行收费废弃处理。

1. 清洁本产品。
2. 向盖米公司索取退回声明。
3. 完整填写退回声明。
4. 将本产品与填写好的退回声明寄往盖米公司。

16 2006/42/EG (机械条令) 符合性声明

安装声明

根据针对非完整机械的欧盟机械指令2006/42/EG，附录II，1.A

本公司 GEMÜ Gebr. Müller Apparatebau GmbH & Co. KG
Fritz-Müller-Straße 6-8
D-74653 Ingelfingen-Criesbach

在此声明，下列产品
产品名称： GEMUE气动控制角座阀

商品名称： GEMÜ LSC

本产品符合机械条令2006/42/EC的基本安全和健康要求。

另外声明，专用技术资料是按照附录VII部分B进行编制的。

制造商或授权代表有责任在各国相关部门提出合理要求的情况下，递交有关非完整机械的特殊资料。本通知以

电子方式发布

文档全权代表

GEMÜ Gebr. Müller Apparatebau GmbH & Co. KG
Fritz-Müller-Straße 6-8
D-74653 Ingelfingen

工商业产权将不会受到损害！

重要提示！只有在确定了应安装非完整机械的机器符合该认证中的规定后，非完整机械才允许投入运行。

本产品符合以下指令（该指令也适用于本产品）：

- EMV认证2014/30/EU
- 低电压认证2014/35/EU

依据的协调标准：

2025-11-21



委托代理 Joachim Brien
工业业务部门主管

17 符合2014/30/EU (EMV认证) 的符合性声明

欧盟一致性声明
根据2014/30/EU (EMV认证)

本公司

GEMÜ Gebr. Müller Apparatebau GmbH & Co. KG
Fritz-Müller-Straße 6-8
D-74653 Ingelfingen-Criesbach

在此声明，下列产品符合EMV认证2014/30/EU的安全要求。

产品名称: GEMÜ电信号远传位置指示器LSC

2025-11-21



委托代理 Joachim Brien
工业业务部门主管

18 Deklaracja zgodności UE wg 2014/34/UE (ATEX)**EUROTEC Antriebszubehör GmbH****EU-Declaration of Conformity**
according to the Directive 2014/34/EU [ATEX-Directive]

We herewith confirm that the following named equipment for the use in hazardous areas does fulfill the requirements of the Directive 2014/34/EU in the delivered version:

EV...IA...	wave limit switch box. Housing Vestamid
EA...IA...	wave limit switch box. Housing Aluminum
EV...IA...-DB...	wave limit switch box. Housing Vestamid with junction box Vestamid
EA...IA...-DB...	wave limit switch box. Housing Aluminum with junction box Aluminum
EV...IA...-3D...	wave limit switch box. Housing Vestamid with Polycarbonate cover [IIB]

The equipment has been developed and designed in consideration of the following harmonised standards:

EN 60079-0:2012+A11:2013 IEC 60079-0, Ed. 6	Explosive atmospheres - Part 0: Equipment - General requirements
EN 60079-11:2012 IEC 60079-11, Ed. 6	Explosive atmospheres - Teil 11: Equipment protection by intrinsic safety "i"

Kennzeichnung: II 2G Ex ia IIC/IIB T6 Gb

 II 2D Ex ia IIIC T80°C/T110°C Db

EG-Type Examination Certificate: **IBExU 11 ATEX 1154**
IBExU Institut für Sicherheitstechnik GmbH
Fuchsmühlenweg 7, 09599 Freiberg,
Ident.-No.: 0637

EG-Certificate Quality Assurance: **EPS 13 ATEX Q 534**
Bureau Veritas Consumer Products Services Germany GmbH
Businesspark A96, DE-86842 Türkheim
Ident.-No.: 2004

2017-30-11
Date

General Manager: Knut BERGE

EUROTEC Antriebszubehör GmbH | Heidachstraße 70/5 | DE-88079 Kressbronn | Tel. +49 (0) 7543 93463 0 | Fax. +49 (0) 7543 93463 10 |
sales@eurotec-shop.com | www.eurotec-shop.com | www.eurotec1996.com



GEMÜ Gebr. Müller Apparatebau GmbH & Co. KG
Gert-Müller-Platz 1 D-74635 Kupferzell
电话 +49 (0) 7940 123-0 · info@gemue.de
www.gemu-group.com

保留更改权利

05.2026 | 89014290