

GEMÜ LSC

Endschalterbox für Schwenkantriebe



Merkmale

- Einstellbare Endlagentoleranzen
- Einfacher und nachträglicher Aufbau auf Schwenkantriebe
- Anbau auf alle Schwenkarmaturen gemäß Normschnittstelle VDI/VDE 3845 möglich
- Bis zu 4 Positionsrückmeldungen
- Kompaktes, stabiles Gehäuse
- Magnetventilanschluss (optional)
- 3D-Sichtanzeige (optional)
- Auf/Zu-LED-Anzeige (optional)
- Tieftemperaturen bis zu -40 °C (optional)

Beschreibung

Die Endschalterbox GEMÜ LSC ist für die Montage auf manuell und pneumatisch betätigte Schwenkarmaturen geeignet. Mittels der optischen Anzeige wird die Stellung der Armatur zuverlässig erfasst und entsprechend signalisiert.

Technische Details

- **Umgebungstemperatur:** -25 bis 80 °C
- **Messbereich radial:** 0 bis 90°
- **Versorgungsspannungen:** 5 - 250 V AC/DC
- **Schutzart:** IP66, IP67
- **Elektrische Anschlussarten:** Gerätestecker, Fa. Harting | Gerätestecker, Fa. Hirschmann | M20-Kabelverschraubung | M12-Stecker | NPT-Gewindeanschluss
- **Schalterarten:** Reedkontakt | Mikroschalter | 2-Draht-Näherungsschalter (NAMUR) | 3-Draht-Näherungsschalter
- **Konformitäten:** ATEX | EAC | FMEDA | IECEx

Technische Angaben abhängig von der jeweiligen Konfiguration



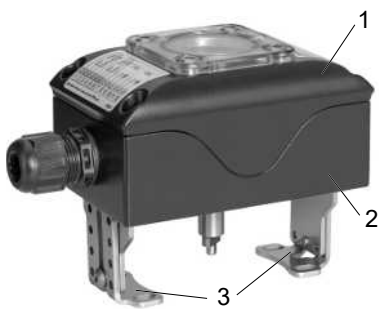
Weitere Informationen
Webcode: GW-LSC



Produktbeschreibung



Position	Benennung	Werkstoffe
1	Gehäuseoberteil	PC oder Vestamid (ATEX-Ausführung)
2	Gehäuseunterteil	PA6 oder Vestamid (ATEX-Ausführung)
3	Montagebrücke	Code KK = PA6 Code KE, AE = Edelstahl 1.4305
4	Tower-Sichtanzeige (Option Code 4D)	PC und PA6
	Dichtelemente	EPDM, NBR



Position	Benennung	Werkstoffe
1	Gehäuseoberteil	Aluminium
2	Gehäuseunterteil	Aluminium
3	Montagebrücke	Edelstahl 1.4305
	Dichtelemente	EPDM, NBR

Bestelldaten

Die Bestelldaten stellen eine Übersicht der Standard-Konfigurationen dar.

Vor Bestellung die Verfügbarkeit prüfen. Weitere Konfigurationen auf Anfrage.

Produkte, die mit **fett markierten Bestelloptionen** bestellt werden, stellen sog. Vorzugsbaureihen dar.

Bestellcodes

1 Typ	Code
Endschalterbox für Schwenkarmaturen	LSC

2 Schalter	Code
Wechselkontakt, Mikroschalter, 5-250V AC/DC ZF, D41X-SPDT, Goldkontakte	104
Wechselkontakt, Mikroschalter, 12-250V AC/DC ZF, D44X-SPDT	105
Wechselkontakt, Mikroschalter, 24-250 V AC/DC CROUZET, 83161.8-DPDT Gold: 0,1A(250V AC),0,1A(24V DC) Silber: 10A (250V AC), 2,5A (24V DC)	108
Wechselkontakt, Mikroschalter, 12-250V AC/DC ZF, D44X-DPDT	109
Wechselkontakt, Mikroschalter, ATEX ia ZF, D41X-SPST Ui:30VDC/li:15mA/Pi:35mW	110
Wechselkontakt, Mikroschalter, 5-250V AC/DC ZF, D41X-DPDT, Goldkontakte	111
Wechselkontakt, Mikroschalter 24-250V AC/DC, ATEX de,t Bartec, 07-1511-1030	120
Wechselkontakt, Mikroschalter 24-250V AC/DC, ATEX de,t Bartec, 07-1511-3530	121
Wechselkontakt, Mikroschalter, 24-250 V AC/DC, ATEX de,t Crouzet, 831391-SPDT	122
Näherungsschalter, 2 Draht, NAMUR, ATEX ia IFM, NS5002	205
Näherungsschalter, 2 Draht, Öffner/Schließer, PNP/ NPN, 5-36VDC IFM, IS5026	207
Näherungsschalter, 2 Draht, NAMUR, ATEX ia P+F, SJ 3,5 N	208
Näherungsschalter, 2 Draht, NAMUR, ATEX ia P+F, NJ2-V3-N	209
Näherungsschalter, 2 Draht, NAMUR, ATEX ia P+F, SJ 3,5-SN	211
Näherungsschalter, 2 Draht, NAMUR, ATEX ia P+F, NJ2-12GK-SN	212
Näherungsschalter, 2 Draht, Schließer, 5-60VDC P+F, NBB3-V3-Z4	213
Näherungsschalter, 2 Draht, NAMUR, ATEX ia P+F, NJ3-18GK-S1N	214
Näherungsschalter, 2 Draht, Schließer, 20-250V AC Turck, BI2-Q10S-AZ31X	220
Näherungsschalter, 2 Draht, Schließer, 3,7-30 V DC P+F, NBB2-V3-Z4L	222
Näherungsschalter, 3 Draht, Schließer, PNP, 10-30VDC IFM, IS5001	305

2 Schalter	Code
Näherungsschalter, 3 Draht, Schließer, PNP, 10-30VDC P+F, NBB2-V3-E2	306
Näherungsschalter, 3 Draht, Schließer, NPN, 10-36VDC IFM, IS5003	320
Näherungsschalter, 3 Draht, Dual Schließer, PNP, 10-30VDC, ATEX tb, tc IFM, IN511A	322
Reedsensor, 3-Draht, SPDT-CO (Form C), 30 V AC/DC, ZF, MP200703	R01

3 Zubehör	Code
Zubehör	Z

4 Werkstoff Gehäuse / Anbausatz	Code
Kunststoffgehäuse	KK
Kunststoffanbausatz	KE
Kunststoffgehäuse Edelstahlanbausatz	KE
Aluminiumgehäuse Edelstahlanbausatz	AE
Kunststoffgehäuse für manuell betätigten Kugelhahn	KM

5 Elektrischer Anschluss	Code
M12 Stecker, 5-polig	1112
M12 Stecker, 8-polig M20x1,5 für 1 Magnetventilanschluss mit 500mm Kabel	12MA
M20x1,5 Kabelverschraubung Kunststoff	3101
M20x1,5 Kabelverschraubung Edelstahl	3107
M20x1,5 Kabelverschraubung Messing vernickelt	3112
M20x1,5 Kabelverschraubung Kunststoff M20x1,5 für 1 Magnetventilanschluss mit 500mm Kabel	31MA
M20x1,5 Kabelverschraubung Kunststoff M20x1,5 für 2 Magnetventilanschlüsse mit 500mm Kabel	31MB
NPT ½ Gewindeanschluss	3201
2x NPT ½ Gewindeanschluss	32MN
Hirschmannstecker N6RAM	HM6R
Harting-Stecker HS25199 Gehäuse: Han 3A-EG-QB-M20 Stifteinsatz: Han 7D-STI-C Crimpkontakt: R 15-STI-C-1 QMM (AU)	HM7D
Harting-Stecker PE-HSM20-8PM Gehäuse: Han 3M-eg-QB-M20 Stifteinsatz: Han 8D-M Crimpkontakt: R 15-STI-C-1,5 QMM	HM8D

Bestelldaten

6 Option	Code
Ohne	00
3D-Anzeige mit Druckausgleichselement für Außeneinsatz	3A
3D-Anzeige	3D
3D-Anzeige für L-Kugel	3L
Große 3D-Anzeige	4D
Druckausgleichselement für Außeneinsatz	DA

6 Option	Code
Erweiterte Umgebungstemperatur -25°C...+120°C	HT
LED Anzeige für AUF/ZU maximal 24VDC	LD
Erweiterte Umgebungstemperatur -40°C.....	NT

7 Zulassung	Code
FMEDA	S

8 Sonderausführung	Code
Ohne	
ATEX(2014/34/EU), IECEx	X

Bestellbeispiel

Bestelloption	Code	Beschreibung
1 Typ	LSC	Endschalterbox für Schwenkarmaturen
2 Schalter	105	Wechselkontakt, Mikroschalter, 12-250V AC/DC ZF, D44X-SPDT
3 Zubehör	Z	Zubehör
4 Werkstoff Gehäuse / Anbausatz	KK	Kunststoffgehäuse Kunststoffanbausatz
5 Elektrischer Anschluss	3101	M20x1,5 Kabelverschraubung Kunststoff
6 Option	00	Ohne
7 Zulassung	S	FMEDA
8 Sonderausführung		Ohne

Technische Daten

Temperatur

Umgebungstemperatur:

Schalter (Code)	Gehäusewerkstoff	
	Polyamid / Aluminium	Vestamid / Aluminium (ATEX-Ausführung)
104, 105, 108, 109, 111, R01	-25 – 80 °C	-
207, 213, 220, 222, 305, 306, 320	-25 – 70 °C	-
120, 121, 122, 322	-	Vestamid: -20 – 40 °C Aluminium: -20 – 60 °C
110, 205*, 208, 209, 211, 212, 214	-	-25 – 70 °C

*Schalter (Code 205) bis -20 °C

Lagertemperatur:

Schalter (Code)	Gehäusewerkstoff	
	Polyamid / Aluminium	Vestamid / Aluminium (ATEX-Ausführung)
104, 105, 108, 109, 111, R01	-25 – 80 °C	-
207, 213, 220, 222, 305, 306, 320	-25 – 70 °C	-
120, 121, 122, 322	-	Vestamid: -20 – 40 °C Aluminium: -20 – 60 °C
110, 205*, 208, 209, 211, 212, 214	-	-25 – 70 °C



*Schalter (Code 205) bis -20 °C

Produktkonformitäten

EMV-Richtlinie: 2014/30/EU



Explosionsschutz: ATEX (2014/34/EU) und IECEx, Bestellcode Sonderausführung X

Kennzeichnung ATEX: **Schalter: Code 110, 205, 208, 209, 211, 212, 214**



Gas:  II 2G Ex ia IIC / IIB T6 / T4 Gb
Staub:  II 2D Ex ia IIIC T80°C / T110°C Db
Zertifikat: IBExU 11 ATEX 1154

Beim elektrischen Anschluss 31MA oder 31MB dürfen ausschließlich Vorsteuerventile/Magnetventile mit der Zündschutzart Ex ia verwendet werden.

Schalter: Code 120, 121, 122



Gas:  II 2G Ex db eb IIC/IIB T6 Gb
Staub:  II 2D Ex tb IIIC T80 °C Db
Zertifikat: IBExU 12 ATEX 1022 X

Schalter: Code 322

Staub:  II 2D Ex tb IIIC T80°C Db
 II 3D Ex tc IIIC T80°C Dc
Zertifikat: IBExU 12 ATEX 1022 X



Beim elektrischen Anschluss 31MA oder 31MB dürfen ausschließlich Vorsteuerventile/Magnetventile mit der Zündschutzart Ex d, Ex dm oder Ex m für Staubex Ex nA verwendet werden.

Kennzeichnung IECEx: **Schalter: Code 110, 205, 208, 209, 211, 212, 214**



Gas:  Ex ia IIC / IIB T6 / T4 Gb
Staub:  Ex ia IIIC T80°C / T110°C Db
Zertifikat: IECEx IBE 13.0042

Beim elektrischen Anschluss 31MA oder 31MB dürfen ausschließlich Vorsteuerventile/Magnetventile mit der Zündschutzart Ex ia verwendet werden.

Schalter: Code 120, 121, 122

Gas:  Ex db eb IIC/IIB T6 Gb
Staub:  tb IIIC T80°C Db
Zertifikat: IECEx IBE 13.0041 X

Schalter: Code 322

Staub:  Ex tb IIIC T80°C Db
 Ex ts IIIC T80°C Dc
Zertifikat: IECEx IBE 13.0041 X

Beim elektrischen Anschluss 31MA oder 31MB dürfen ausschließlich Vorsteuerventile/Magnetventile mit der Zündschutzart Ex d, Ex dm oder Ex m für Staubex Ex nA verwendet werden.

FMEDA:

Produktbeschreibung:	Elektrischer Stellungsrückmelder GEMÜ LSC
Gerätetyp:	A
Sicherheitsfunktion:	Die Endlage wird zum richtigen Zeitpunkt, innerhalb der definierten Grenzen gemeldet.
HFT (Hardware Failure Tolerance):	0

weitere Informationen und berechnete Werte auf Anfrage

Mechanische Daten

Einbaulage: Beliebig

Gewicht: 780 g

Schutzart: IP66, IP67 (Code AE)
IP67 (Code KK, KE, KM)
Bei Außeneinsatz (Verwendung im Freien) muss der LSC mit der Bestelloption „Druckausgleichselement“ ausgestattet sein.

Messbereich radial: 0 bis 90 °

Elektrische Daten

Elektrische Anschlussart: M12 Stecker, 5-polig (Code 1112)
 M12 Stecker, 8-polig und Magnetventilanschluss (Code 12MA)
 M20x1,5-Kabelverschraubung für Kabel Ø 6 bis 12 mm (Code 3101)
 M20x1,5 Kabelverschraubung Edelstahl für Kabel Ø 6 bis 12 mm (Code 3107)
 M20x1,5 Kabelverschraubung Messing vernickelt für Kabel Ø 6 bis 12 mm (Code 3112)
 M20x1,5-Kabelverschraubung für Kabel Ø 6 bis 12 mm und Magnetventilanschluss (Code 31MA)
 M20x1,5 Kabelverschraubung Kunststoff und zwei Magnetventilanschlüsse (Code 31MB)
 NPT ½ Gewindeanschluss (Code 3201)
 Zwei NPT ½ Gewindeanschlüsse (Code 32MN)
 Hirschmannstecker N6RAM (Code HM6R)
 Harting-Stecker HS25199 mit Gehäuse Han 3A-EG-QB-M20 und Stifteinsatz Han 7D-STI-C sowie Crimpkontakt R 15-STI-C-1 QMM (AU) (Code HM7D)
 Harting-Stecker PE-HSM20-8PM mit Gehäuse Han 3M-eg-QB-M20 und Stifteinsatz Han 8D-M sowie Crimpkontakt R 15-STI-C-1,5 QMM (Code HM8D)

Mikroschalter

Schaltertyp:

Schalter (Code)	Typ
104, 105, 120, 121, 122	SPDT
110	SPST
108, 109, 111	DPDT

Versorgungsspannung:

Schalter (Code)	Versorgungsspannung
105, 109	12 - 250 V AC/DC
108, 120, 121, 122*	24 - 250 V AC/DC
110	30 V DC
104, 111	5 - 250 V AC/DC

*Code 122 nur bis 240 V AC/DC

Stromaufnahme:

Schalter (Code)	Stromaufnahme
105, 109	250 V AC: 0,1 - 10 A 24 V DC: 0,1 - 2,5 A
108	Silber: 250 V AC: 0,1 - 10 A 24 V DC: 0,1 - 2,5 A Gold: 250 V AC: 0,01 - 0,1 A 24 V DC: 0,01 - 0,1 A
110	15 mA
104, 111	250 V AC: 0,01 - 0,1 A 24 V DC: 0,01 - 0,1 A
120	0,1 - 4 A
121	20 - 400 mA
122	0,15 - 4 A

Magnetischer Reedsensor

Schaltertyp:	Schalter (Code)	Typ
	R01	SPDT-CO
Versorgungsspannung:	Schalter (Code)	Versorgungsspannung
	R01	max. 30 V AC/DC
Stromaufnahme:	Schalter (Code)	Stromaufnahme
	R01	max. 200 mA

2-Draht-Näherungsschalter

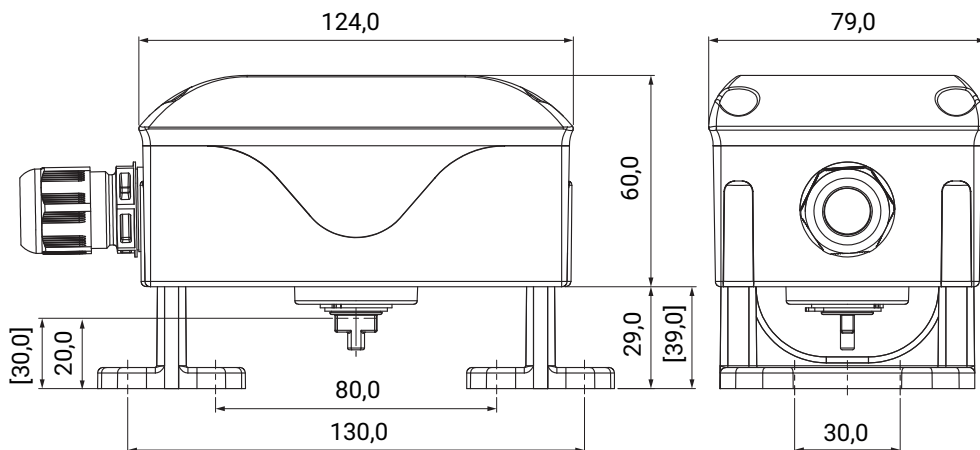
Schaltertyp:	Schalter (Code)	Typ
	205, 208, 209, 211, 212, 214	2-Draht NAMUR
	207, 213, 220, 222	2-Draht, Schließer
Versorgungsspannung:	Schalter (Code)	Versorgungsspannung
	205, 208, 209, 211, 212, 214	8,2 V DC
	207	5 - 36 V DC
	220	20 - 250 V AC 10 - 300 V DC
	222	3,7 - 30 V DC
Stromaufnahme:	Schalter (Code)	Stromaufnahme
	205	≤ 1 mA (bedämpft) ≤ 2,1 mA (unbedämpft)
	208, 209, 211, 212, 214	≤ 1 mA (bedämpft) ≤ 3 mA (unbedämpft)
	207	max. 200 mA
	213, 220	max. 100 mA
	222	max. 30 mA

3-Draht-Näherungsschalter

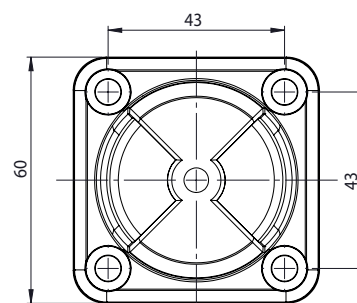
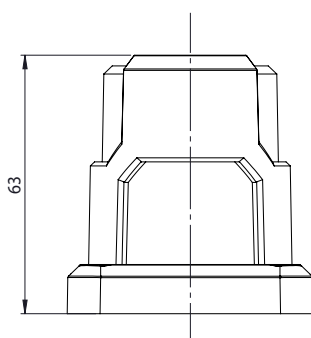
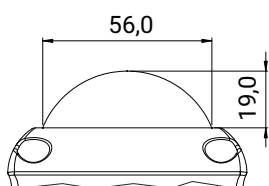
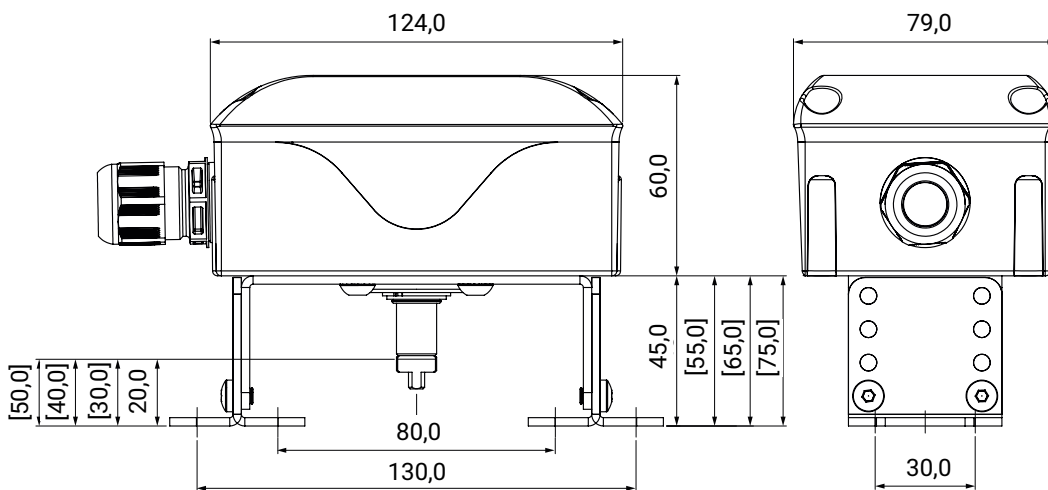
Schaltertyp:	Schalter (Code)	Typ
	305, 306, 322	3-Draht, Schließer, PNP
	320	3-Draht, Schließer, NPN
Versorgungsspannung:	Schalter (Code)	Versorgungsspannung
	305, 306	10 - 30 V DC
	320, 322	10 - 36 V DC
Stromaufnahme:	Schalter (Code)	Stromaufnahme
	305, 320	max. 200 mA
	306	max. 100 mA
	322	max. 250 mA

Abmessungen

Werkstoff Gehäuse/Anbausatz (Code KK)



Werkstoff Gehäuse/Anbausatz (Code KE, AE)



Bestelloption „Option“, Code 3D

Bestelloption „Option“, Code 4D

Maße in mm

Für die Montage auf den pneumatischen Schwenkantrieben stehen verschiedene Bohrbilder zur Verfügung:

Bohrbild	Werkstoff Gehäuse/Anbausatz (Code KK)	Werkstoff Gehäuse/Anbausatz (Code KE, AE)
80 x 30 x 20	X	X
80 x 30 x 30	X	X
130 x 30 x 30	X	X
130 x 30 x 50	-	X

Für die Montage auf manuell betriebenen Ventilen muss ein LSC mit Werkstoff Code KM und Montagesatz LSFS01... erfasst werden. Die richtige Auswahl erfolgt über den GEMÜ Zubehör Konfigurator.

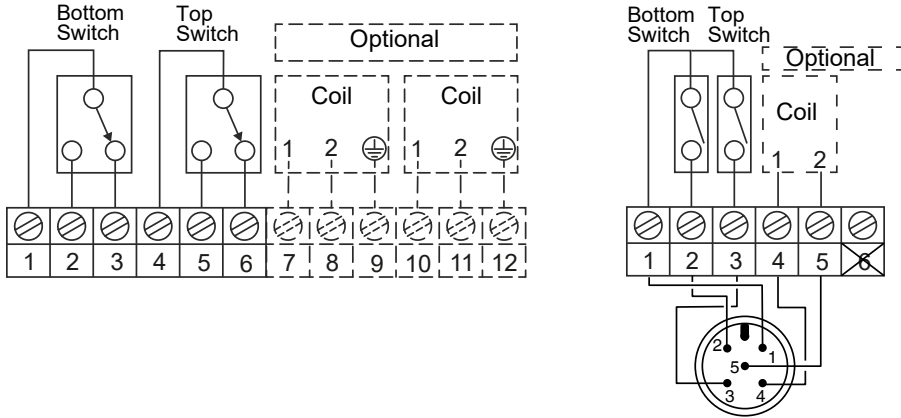
Maße in mm

Elektrischer Anschluss

Für explosionsgeschützte Anwendungen/Ausführungen bitte die Hinweise aus Kapitel Produktkonformitäten beachten.

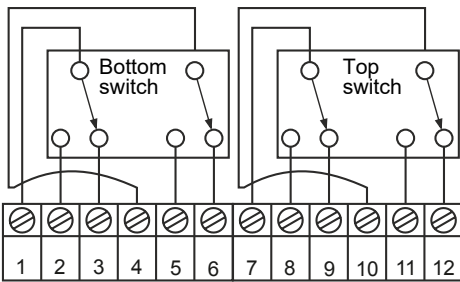
Mikroschalter

SPDT, Bestelloption Schalter, Code 104, 105



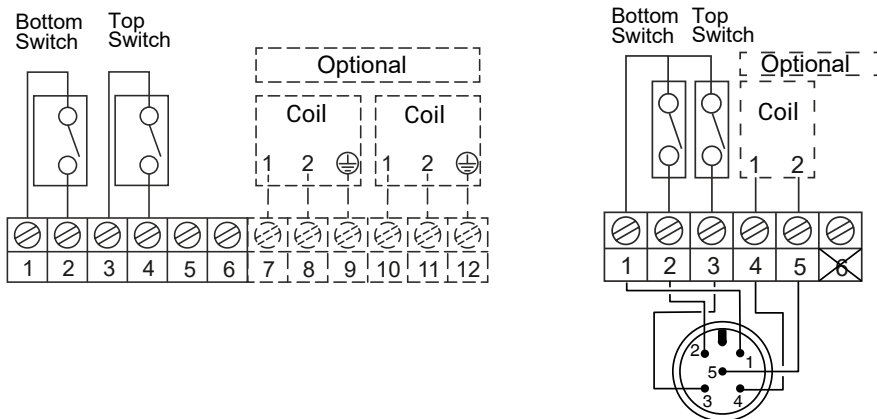
M12 Anschlussvariante

DPDT, Bestelloption Schalter, Code 108, 109, 111



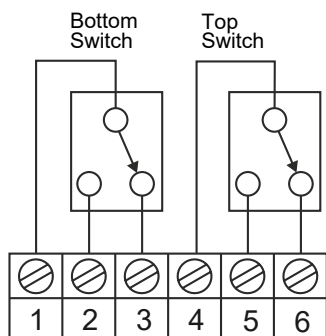
Hinweis: Magnetventilanschluss nicht möglich

SPST, Bestelloption Schalter, Code 110



M12 Anschlussvariante

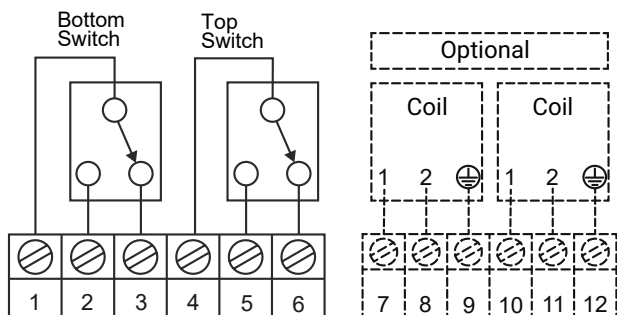
SPDT, Bestelloption Schalter, Code 120, 121, 122



Hinweis: Magnetventilanschluss nicht möglich

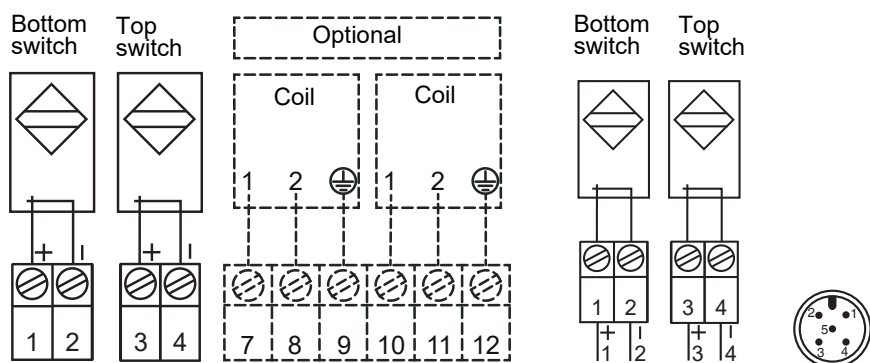
Magnetischer Reedensensor

SPDT-CO, Bestelloption Schalter, Code R01



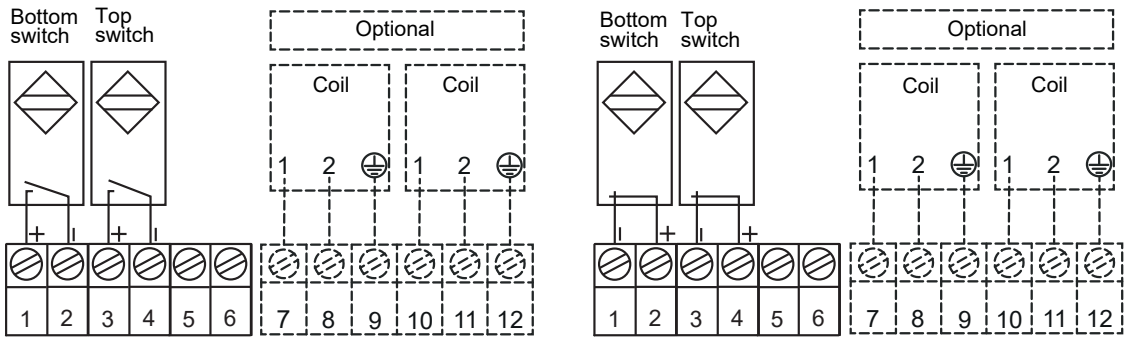
2-Draht-Näherungsschalter

NAMUR, Bestelloption Schalter, Code 205, 208, 209, 211

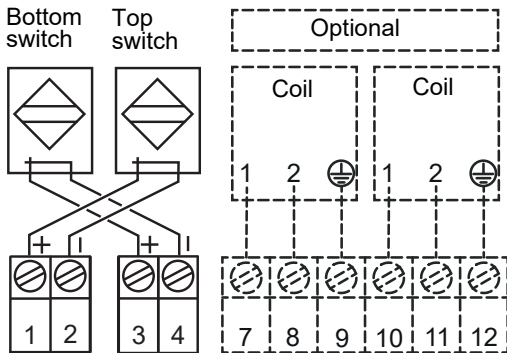


M12 Anschlussvariante

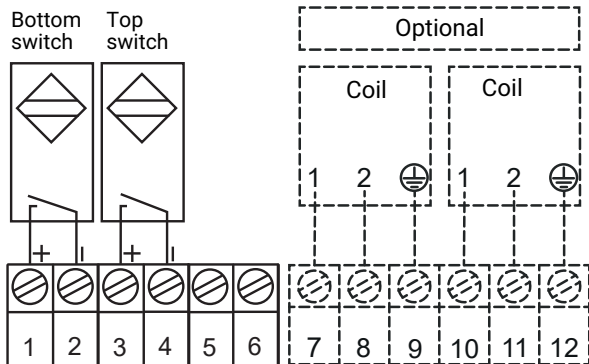
Schließer, Bestelloption Schalter, Code 207



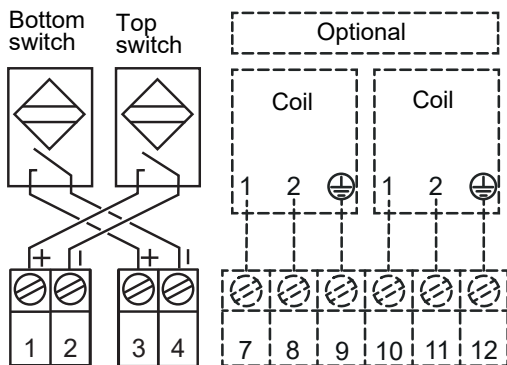
NAMUR, Bestelloption Schalter, Code 212



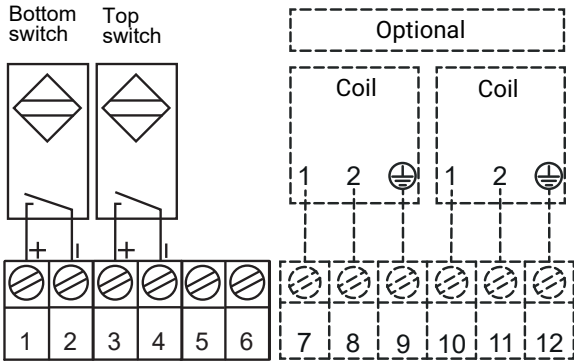
Schließer, Bestelloption Schalter, Code 213



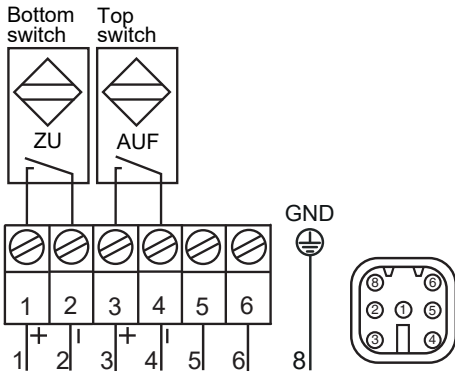
NAMUR mit Sicherheitsfunktion, Schließer, Bestelloption Schalter, Code 214



Schließer, AC/DC, Bestelloption Schalter, Code 220

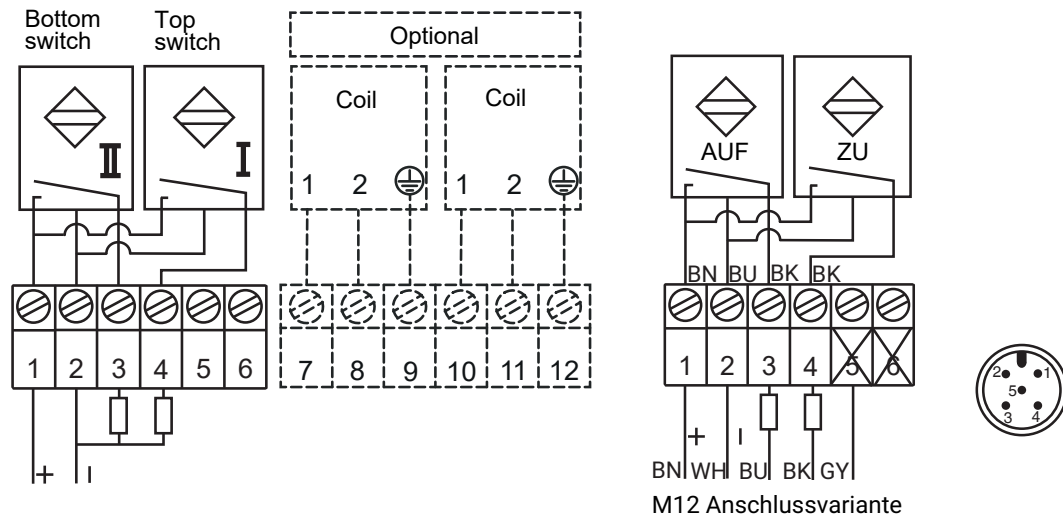


Schließer, Bestelloption Schalter, Code 222 mit Harting-Stecker (HM8D)

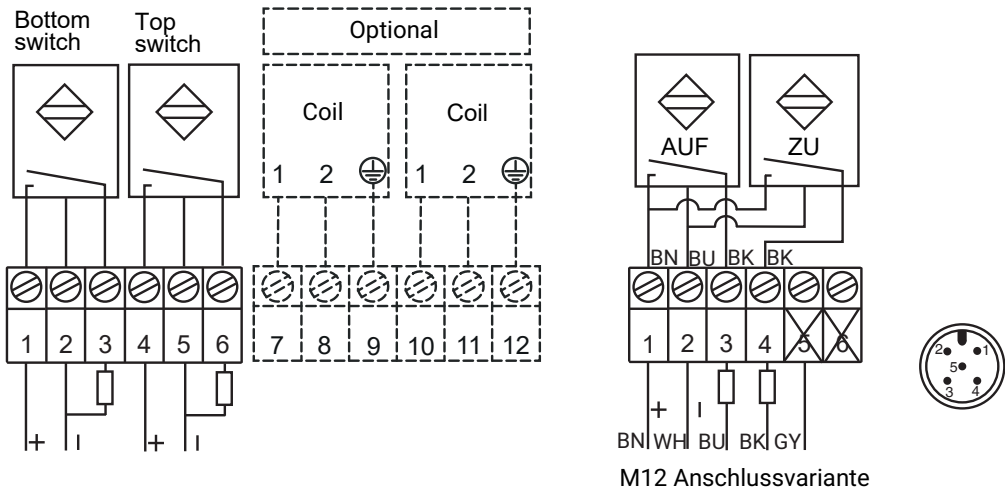


3-Draht-Näherungsschalter

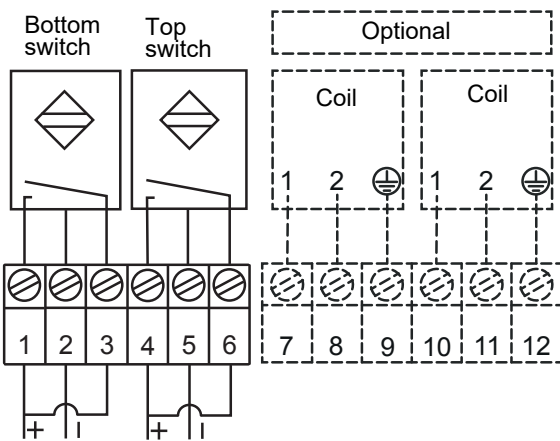
Schließer, PNP, Bestelloption Schalter, Code 305



Schließer, PNP, Bestelloption Schalter, Code 306, 322



Schließer, NPN, Bestelloption Schalter, Code 320



Zubehör



GEMÜ LSC S01Z BV

Montagesatz für manuell betätigte Kugelhähne

Der Montagesatz ist für den Aufbau der Endschalterbox LSC auf Kugelhähne mit Handhebel und mit einem Kopfflansch gemäß ISO 5211 geeignet.

Nennweite	Flanschgröße	Artikelnummer	Bestellbezeichnung
DN 8 - 20	F04	88494998	LSCS01Z BV F04
DN 25 - 32	F05	88495013	LSCS01Z BV F05
DN 40 - 50	F07	88495019	LSCS01Z BV F07
DN 65 - 100	F10	88495024	LSCS01Z BV F10
DN 80 - 100	F12*	88582104	LSCS01Z BV F12

Mit diesem Anbausatz können nur Endschalterboxen montiert werden, die mit den Bestellcodes „Werkstoff Gehäuse / Anbausatz“, Code KM bestellt werden.

Der Kugelhahn muss mit der K-Nr. 7056 bestellt werden.

*) für GEMÜ 711 mit Anschluss-Code 46



GEMÜ LSC S01Z BFV

Montagesatz für manuell betätigte Absperrklappen

Der Montagesatz ist für den Aufbau der Endschalterbox LSC auf manuell betriebene Absperrklappen mit einem Kopfflansch gemäß ISO 5211 geeignet.

Absperrklappen mit Handhebel

Für Absperrklappen mit Handhebel muss einer der folgenden Anbausätze bestellt werden:

Für GEMÜ Typ	Nennweite	Flanschgröße	Artikelnummer	Bestellbezeichnung
487, R487	DN 25 - 100	F05	88582110	LSCS01Z BFV F05
	DN 125 - 150	F07	88582111	LSCS01Z BFV F07
D487	DN 25 - 200	F07	88582111	LSCS01Z BFV F07
497	DN 25 - 40	F05	88582110	LSCS01Z BFV F05
	DN 50-150	F07	88582111	LSCS01Z BFV F07

Mit diesem Anbausatz können nur Endschalterboxen montiert werden, die mit den Bestellcodes „Werkstoff Gehäuse / Anbausatz“, Code KK, KE oder AE bestellt werden.

Absperrklappen mit Getriebe

Für Absperrklappen mit Getriebe ist kein Anbausatz notwendig. Die Absperrklappe muss mit der K-Nr. 7042 bestellt werden.

Es können nur Endschalterboxen montiert werden, die mit den Bestellcodes „Werkstoff Gehäuse / Anbausatz“, Code KK, KE oder AE bestellt werden.



GEMÜ Gebr. Müller Apparatebau GmbH & Co. KG
Gert-Müller-Platz 1 D-74635 Kupferzell
Tel. +49 (0)7940 123-0 · info@gemue.de
www.gemu-group.com