

GEMÜ CV

Clapet anti-retour

FR

Notice d'utilisation



Tous les droits, tels que les droits d'auteur ou droits de propriété industrielle, sont expressément réservés.

Conserver le document afin de pouvoir le consulter ultérieurement.

© GEMÜ Gebr. Müller Apparatebau GmbH & Co. KG
15.06.2026

Table des matières

1 Généralités	4
1.1 Remarques	4
1.2 Symboles utilisés	4
1.3 Définitions des termes	4
1.4 Avertissements	4
2 Consignes de sécurité	5
3 Description du produit	6
3.1 Raccord flare	6
3.2 Raccord Nexus Connect®	7
4 Utilisation conforme	8
5 Données pour la commande	9
5.1 Codes de commande	9
5.2 Exemple de référence	9
6 Données techniques	10
6.1 Fluide	10
6.2 Température	10
6.3 Pression	10
6.4 Données mécaniques	11
7 Dimensions	12
7.1 GEMÜ CV	12
7.2 Taille de recouvrement du raccord flare	12
8 Indications du fabricant	14
8.1 Livraison	14
8.2 Emballage	14
8.3 Transport	14
8.4 Stockage	14
9 Montage sur la tuyauterie	14
9.1 Préparatifs pour le montage	14
9.2 Montage avec raccord flare	15
9.3 Installation avec raccord Nexus Connect®	16
10 Mise en service	16
11 Inspection et entretien	17
12 Démontage de la tuyauterie	18
13 Mise au rebut	18
14 Retour	18
15 Déclaration du fabricant au sens de la directive relative aux équipements sous pression 2014/68/UE	19

1 Généralités

1. Contrôler les éventuels dommages sur le clapet anti-retour avant l'installation. Contrôler la mobilité du clapet anti-retour. Ne pas installer de pièces endommagées.
2. Veiller à ne monter que des clapets anti-retour dont la classe de pression, la résistance chimique, le raccordement et les dimensions correspondent aux conditions d'utilisation.
3. Respecter le sens du débit (voir la flèche sur la plaque signalétique) !

1.1 Remarques

- Les descriptions et les instructions se réfèrent aux versions standards. Pour les versions spéciales qui ne sont pas décrites dans ce document, les indications de base qui y figurent sont tout de même valables mais uniquement en combinaison avec la documentation spécifique correspondante.
- Le déroulement correct du montage, de l'utilisation et de l'entretien ou des réparations garantit un fonctionnement sans anomalie du produit.
- La version allemande originale de ce document fait foi en cas de doute ou d'ambiguïté.
- Si vous êtes intéressé(e) par une formation de votre personnel, veuillez nous contacter à l'adresse figurant en dernière page.

1.2 Symboles utilisés

Les symboles suivants sont utilisés dans ce document :

Symbole	Signification
●	Activités à exécuter
▶	Réaction(s) à des activités
-	Énumérations

1.3 Définitions des termes

Fluide de service

Fluide qui traverse le produit GEMÜ.



1.4 Avertissements



Dans la mesure du possible, les avertissements sont structurés selon le schéma suivant :



MENTION D'AVERTISSEMENT	
Symbole possible spécifique au danger concerné	Type et source du danger ▶ Conséquences possibles en cas de non-respect des consignes ● Mesures à prendre pour éviter le danger


Les avertissements sont toujours indiqués par une mention d'avertissement et, pour certains, par un symbole spécifique au danger concerné.

La présente notice utilise les mentions d'avertissement ou niveaux de danger suivants :

 DANGER	
	Danger imminent ! ▶ Le non-respect peut entraîner des blessures extrêmement graves ou la mort

 AVERTISSEMENT	
	Situation potentiellement dangereuse ! ▶ Le non-respect peut entraîner des blessures extrêmement graves ou la mort

 ATTENTION	
	Situation potentiellement dangereuse ! ▶ Le non-respect peut entraîner des blessures moyennes à légères

AVIS	
	Situation potentiellement dangereuse ! ▶ Le non-respect peut entraîner des dommages matériels

Les symboles suivants spécifiques au danger concerné peuvent apparaître dans un avertissement :

Symbole	Signification
	Risque d'explosion !
	Robinetteries sous pression !
	Produits chimiques corrosifs !
	Éléments d'installation chauds !
	Dépassement de la pression maximale admissible !
	Ne pas mettre les doigts dans le raccord de fluide (tube) : risque d'écrasement des doigts en cas de pression de retour soudaine générée par la vanne en train de se fermer !
	Fuite !

2 Consignes de sécurité

Les consignes de sécurité contenues dans ce document se réfèrent uniquement à un produit seul. La combinaison avec d'autres éléments de l'installation peut entraîner des risques qui doivent être examinés dans le cadre d'une analyse des dangers. L'exploitant est responsable de l'élaboration de l'analyse des dangers, du respect des mesures de protection en découlant ainsi que de l'observation des réglementations régionales de sécurité.

Le document contient des consignes de sécurité fondamentales qui doivent être respectées lors de la mise en service, de l'utilisation et de l'entretien. Le non-respect de ces consignes peut avoir les conséquences suivantes :

- Exposition du personnel à des dangers d'origine électrique, mécanique et chimique
- Risque d'endommagement d'installations voisines
- Défaillance de fonctions importantes
- Risque de pollution de l'environnement par rejet de substances toxiques en raison de fuites

Les consignes de sécurité ne tiennent pas compte :

- des aléas et événements pouvant se produire lors du montage, de l'utilisation et de l'entretien
- des réglementations de sécurité locales, dont le respect relève de la responsabilité de l'exploitant (y compris en cas d'intervention de personnel extérieur à la société)

Avant la mise en service :

1. Transporter et stocker le produit de manière adaptée.
2. Ne pas peindre les vis et éléments en plastique du produit.
3. Confier l'installation et la mise en service au personnel qualifié et formé.
4. Former suffisamment le personnel chargé du montage et de l'utilisation.
5. S'assurer que le contenu du document a été entièrement compris par le personnel compétent.
6. Définir les responsabilités et les compétences.
7. Tenir compte des fiches de sécurité.
8. Respecter les réglementations de sécurité s'appliquant aux fluides utilisés.

Lors de l'utilisation :

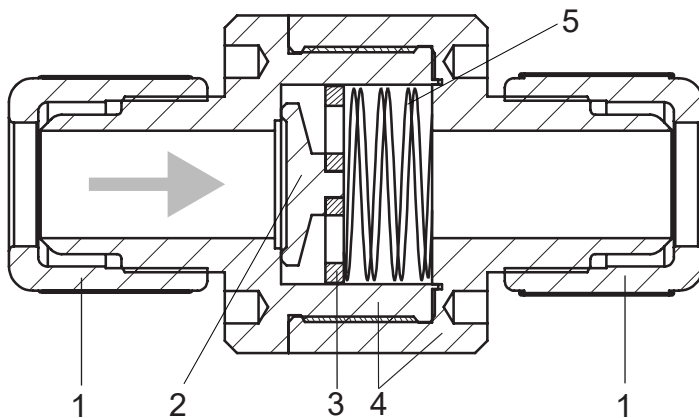
9. Veiller à ce que ce document soit constamment disponible sur le site d'utilisation.
10. Respecter les consignes de sécurité.
11. Utiliser le produit conformément à ce document.
12. Utiliser le produit conformément aux caractéristiques techniques.
13. Veiller à l'entretien correct du produit.
14. Les travaux d'entretien ou de réparation qui ne sont pas décrits dans ce document ne doivent pas être effectués sans consultation préalable du fabricant.

En cas de doute :

15. Consulter la filiale GEMÜ la plus proche.

3 Description du produit

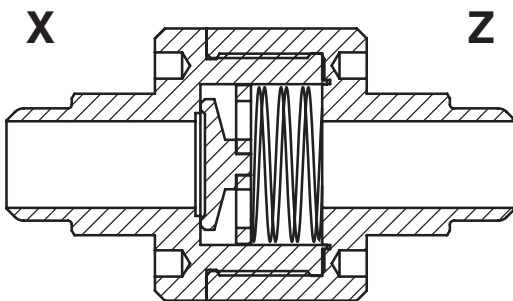
3.1 Raccord flare



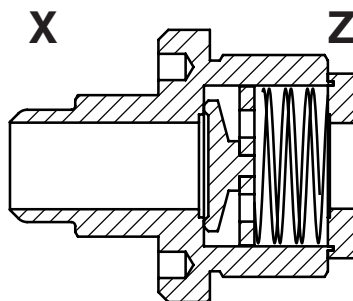
Repère	Désignation	Matériaux
1	Écrou d'accouplement raccord flare	PFA, CPFA ou PVDF
2	Disque d'étanchéité	PTFE
3	Rondelle perforée	PTFE
4	Corps de base	PTFE
5	Ressort de rappel	PTFE

Versions

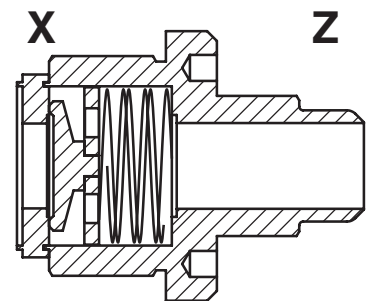
Pour solutions de bloc PC50



Clapet anti-retour,
raccord flare + flare
Type Code CVFF

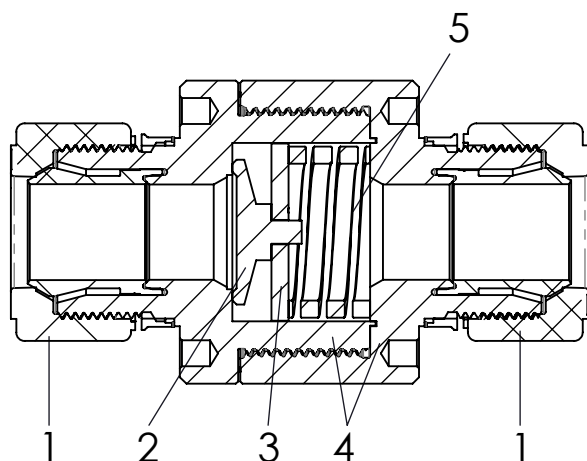


Clapet anti-retour,
raccord flare + filetage UN
sens du passage de X à Z
Type Code CVFU



Clapet anti-retour,
raccordement filetage UN + flare
sens du passage de X à Z
Type Code CVFU

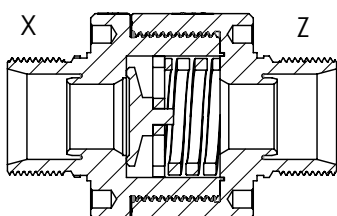
3.2 Raccord Nexus Connect®



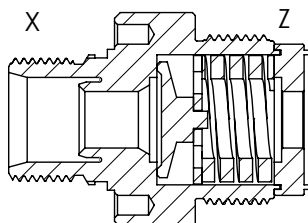
Repère	Désignation	Matériaux
1	Écrou d'accouplement Nexus	PFA
2	Disque d'étanchéité	PTFE
3	Rondelle perforée	PTFE
4	Corps de base	PTFE
5	Ressort de rappel	PTFE

Versions

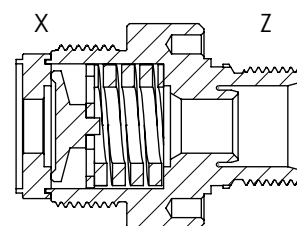
Pour solutions de bloc PC50



Clapet anti-retour,
raccord NX + NX
Code du type CVNN



Clapet anti-retour,
raccord NX + filetage UN Sens de
passage de X vers Z
Code du type CVNU



Clapet anti-retour,
raccordement filetage UN + NX
Sens de passage de X vers Z
Code du type CVUN

4 Utilisation conforme

DANGER



Risque d'explosion !

- ▶ Danger de mort ou risque de blessures extrêmement graves
- **Ne pas** utiliser le produit dans des zones explosives.

AVERTISSEMENT

Utilisation non conforme du produit !

- ▶ Risque de blessures extrêmement graves ou danger de mort
- ▶ La responsabilité du fabricant et la garantie sont annulées.
- Le produit doit uniquement être utilisé en respectant les conditions d'utilisation définies dans la documentation contractuelle et dans le présent document.

Le produit a été conçu pour être monté sur une tuyauterie et pour contrôler un fluide de service.

Le produit n'est pas adapté à l'utilisation en atmosphères explosives.

- Utiliser le produit conformément aux données techniques.

5 Données pour la commande

Les données pour la commande offrent un aperçu des configurations standard.

Contrôler la configuration possible avant de passer commande. Autres configurations sur demande.

Codes de commande

1 Type	Code
Clapet anti-retour	CVFF
Clapet anti-retour	CVNN

2 Taille de raccord 1	Code
1/4", code international :4	4
3/8", code international : 6	6
1/2", code international :8	8
3/4", code international :12	12
1", code international :16	16

3 Type de raccordement, embout 1	Code
Raccord flare avec écrou d'accouplement CPFA	73
Raccord flare avec écrou d'accouplement PVDF	75
Raccord flare avec écrou d'accouplement PFA	77
Nexus avec écrou d'accouplement PFA	NX

4 Matériau du corps de vanne	Code
PTFE modifié, polytétrafluorure d'éthylène	26

5 Matériau du disque d'étanchéité	Code
PTFE modifié, polytétrafluorure d'éthylène	5

6 Taille de raccord 2	Code
1/4", code international :4	4
3/8", code international : 6	6
1/2", code international :8	8
3/4", code international :12	12
1", code international :16	16

7 Type de raccordement, embout 2	Code
Raccord flare avec écrou d'accouplement CPFA	73
Raccord flare avec écrou d'accouplement PVDF	75
Raccord flare avec écrou d'accouplement PFA	77
Nexus avec écrou d'accouplement PFA	NX

8 Version High Purity	Code
High Purity	HP

Exemple de référence

Option de commande	Code	Description
1 Type	CVFF	Clapet anti-retour
2 Taille de raccord 1	16	1", code international :16
3 Type de raccordement, embout 1	75	Raccord flare avec écrou d'accouplement PVDF
4 Matériau du corps de vanne	26	PTFE modifié, polytétrafluorure d'éthylène
5 Matériau du disque d'étanchéité	5	PTFE modifié, polytétrafluorure d'éthylène
6 Taille de raccord 2	16	1", code international :16
7 Type de raccordement, embout 2	75	Raccord flare avec écrou d'accouplement PVDF
8 Version High Purity	HP	High Purity

6 Données techniques

6.1 Fluide

Fluide de service : Convient pour des fluides neutres ou agressifs, sous la forme liquide ou gazeuse respectant les propriétés physiques et chimiques des matériaux du corps et de l'étanchéité de la vanne.

6.2 Température

Température du fluide : 0 – 130 °C
Tenir compte du diagramme pression-température

Température ambiante : 0 – 100 °C

Température de stockage : 0 – 40 °C

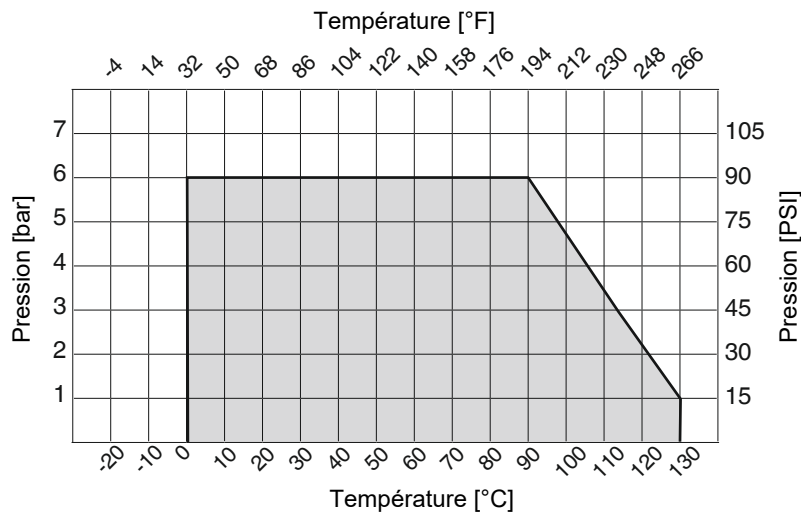
6.3 Pression

Pression de service : 0 – 6 bar

Pression d'ouverture : 0,017 à 0,052 bar

Pression de retour/d'étanchéité : 0,35 bar

Diagramme pression-température :



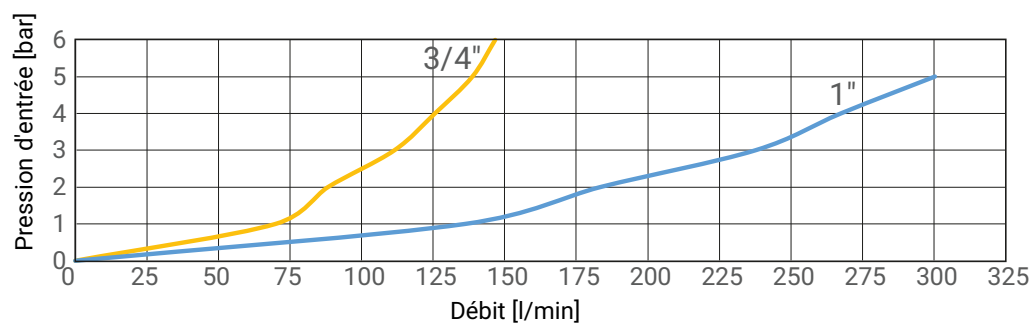
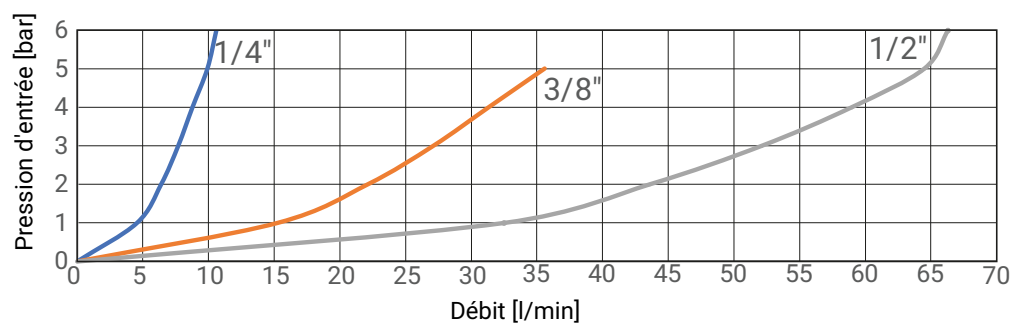
Remarque : Le diagramme température / pression n'est fourni qu'à titre indicatif. Les indications sont valables pour l'utilisation d'eau comme fluide de service. Les modifications des conditions d'utilisation de même que le recours à d'autres fluides peuvent entraîner des divergences. En cas de doute, il est recommandé de tester par installation d'essai la réaction du matériau dans les conditions d'utilisation définitives.

Valeurs du Kv :

DN	Taille	Code	Taille	Valeur de Kv	Valeur Cv
4	1/4"	4	1	4,56	0,32
4	3/8"	6	1	16,80	1,17
10	1/2"	8	2	33,47	2,33
15	3/4"	12	3	72,50	5,04
20	1"	16	4	144,67	10,42

Valeurs du Kv en l/min, valeurs du Cv in gpm

Valeurs du Kv :



6.4 Données mécaniques

Sens du débit :

Raccordement X vers raccordement Z (voir la flèche sur la plaque signalétique)

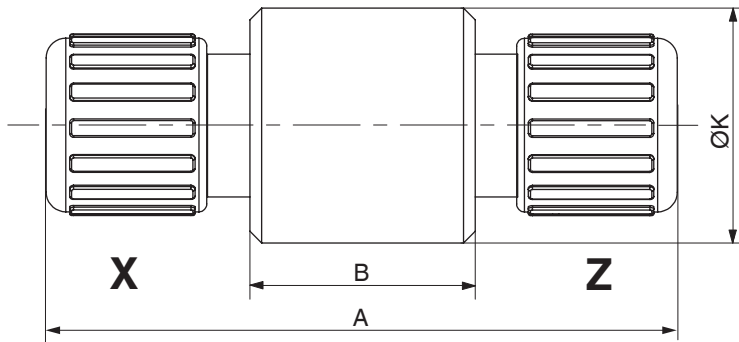
Poids :

DN	Taille	Code	Taille	Poids
4	1/4"	4	1	83
4	3/8"	6	1	94
10	1/2"	8	2	126
15	3/4"	12	3	201
20	1"	16	4	560

Poids en g

7 Dimensions

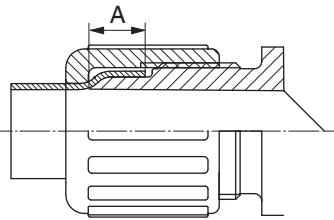
7.1 GEMÜ CV



Taille	Raccordement	Z	A	B	ØK
1	1/4", 3/8" Flare	1/4", 3/8" Flare	97 / 3,82	38,5 / 1,52	31,2 / 1,23
2	1/2" Flare	1/2" Flare	104,9 / 4,13	36,7 / 1,44	37,6 / 1,48
3	3/4" Flare	3/4" Flare	105,4 / 4,15	36,9 / 1,45	47,2 / 1,86
4	1" Flare	1" Flare	146,3 / 5,76	55,0 / 2,17	69,9 / 2,75

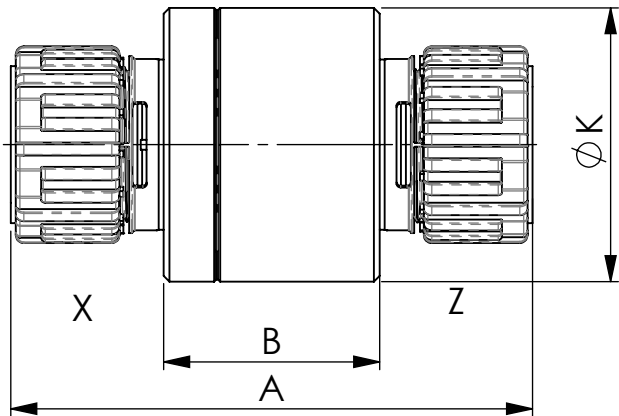
Dimensions en mm/pouces

7.2 Taille de recouvrement du raccord flare



Taille	Taille du tuyau	Désignation du filetage	Norme	A
1	1/4"	1/2"-20-UNF	ANSI B 1.1	7,0
1	3/8"	5/8"-20-UN	ANSI B 1.1	10,0
2	1/2"	3/4"-20-UNEF	ANSI B 1.1	12,0
3	3/4"	1"-20-UNEF	ANSI B 1.1	14,0
4	1"	1 7/16"-12-UN	ANSI B 1.1	14,0

Dimensions en mm/pouces

7.3 Raccord Nexus Connect® (code NX)

Taille	A	B	ØK
1/4"	79,31	38,30	31,5
3/8"	87,72	38,30	31,5
1/2"	91,90	36,50	38,0
3/4"	104,29	36,70	48,0
1"	133,36	55,22	70,0

Dimensions en mm

8 Indications du fabricant

8.1 Livraison

- Vérifier dès la réception que la marchandise est complète et intacte.

Le bon fonctionnement du produit a été contrôlé en usine. Le détail de la marchandise figure sur les documents d'expédition et la version est indiquée par la référence de commande.

8.2 Emballage

Le produit est emballé dans une boîte en carton. Cet emballage peut être recyclé avec le papier.

8.3 Transport


1. Le produit doit être transporté avec des moyens de transport adaptés. Il ne doit pas tomber et doit être manipulé avec précaution.
2. Après l'installation, éliminer les matériaux d'emballage de transport conformément aux prescriptions de mise au rebut / de protection de l'environnement.


8.4 Stockage


1. Stocker le produit protégé contre la poussière, au sec et dans l'emballage d'origine.
2. Éviter les UV et les rayons solaires directs.
3. Ne pas dépasser la température maximum de stockage (voir chapitre « Données techniques »).
4. Ne pas stocker de solvants, produits chimiques, acides, carburants et produits similaires dans le même local que des produits GEMÜ et leurs pièces détachées.
5. Fermer les raccords d'air comprimé avec des capuchons de protection ou des bouchons de fermeture.


9 Montage sur la tuyauterie


9.1 Préparatifs pour le montage

⚠ AVERTISSEMENT	
	<p>Robinetteries sous pression !</p> <ul style="list-style-type: none"> ▶ Risque de blessures extrêmement graves ou danger de mort ● Mettre l'installation ou une partie de l'installation hors pression. ● Vidanger entièrement l'installation ou une partie de l'installation.

⚠ AVERTISSEMENT	
	<p>Produits chimiques corrosifs !</p> <ul style="list-style-type: none"> ▶ Risque de brûlure par des acides ● Porter un équipement de protection adéquat. ● Vidanger entièrement l'installation.

⚠ ATTENTION	
	<p>Éléments d'installation chauds !</p> <ul style="list-style-type: none"> ▶ Risques de brûlures ● N'intervenir sur l'installation qu'après l'avoir laissé refroidir. ● Porter un équipement de protection.

⚠ ATTENTION	
	<p>Dépassement de la pression maximale admissible !</p> <ul style="list-style-type: none"> ▶ Endommagement du produit ● Prévoir des mesures de protection contre les dépassements de la pression maximale admissible provoqués par d'éventuels pics de pression (coups de bélier).

⚠ ATTENTION	
	<p>Ne pas mettre les doigts dans le raccord de fluide (tube) : risque d'écrasement des doigts en cas de pression de retour soudaine générée par la vanne en train de se fermer !</p> <ul style="list-style-type: none"> ▶ Risque de blessures graves aux doigts. ● Ne jamais mettre les doigts dans le raccord de fluide (tube).

⚠ ATTENTION	
Utilisation comme marche pour monter !	
<ul style="list-style-type: none"> ▶ Endommagement du produit ▶ Risque de dérapage ● Sélectionner le lieu d'installation de manière à ce que le produit ne puisse pas être utilisé comme support pour monter. ● Ne pas utiliser le produit comme marche ou comme support pour monter. 	

AVIS	
Compatibilité du produit !	
<ul style="list-style-type: none"> ▶ Le produit doit convenir aux conditions d'utilisation du système de tuyauterie (fluide, concentration du fluide, température et pression), ainsi qu'aux conditions ambiantes du site. 	

AVIS

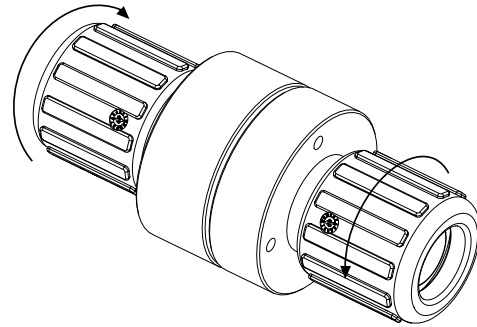
Outillage !

- ▶ L'outillage requis pour l'installation et le montage n'est pas fourni.
- Utiliser un outillage adapté, fonctionnant correctement et sûr.

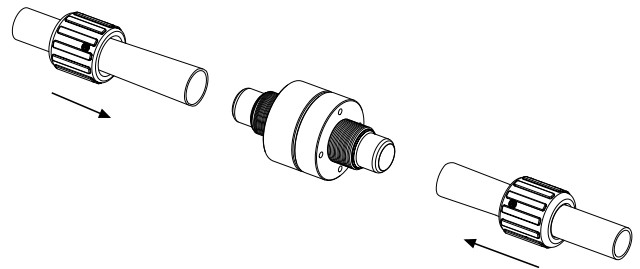
1. S'assurer que le produit convient bien au cas d'application prévu.
2. Contrôler les données techniques du produit et des matériaux.
3. Tenir à disposition l'outillage adéquat.
4. Utiliser l'équipement de protection adéquat conformément aux règlements de l'exploitant de l'installation.
5. Respecter les prescriptions correspondantes pour le raccordement.
6. Confier les travaux de montage au personnel qualifié et formé.
7. Mettre l'installation ou une partie de l'installation hors service.
8. Prévenir toute remise en service de l'installation ou d'une partie de l'installation.
9. Mettre l'installation ou une partie de l'installation hors pression.
10. Vidanger entièrement l'installation ou une partie de l'installation, et la laisser refroidir jusqu'à ce qu'elle atteigne une température inférieure à la température d'évaporation du fluide et que tout risque de brûlure soit exclu.
11. Décontaminer l'installation ou une partie de l'installation de manière appropriée, la rincer et la ventiler.
12. Poser la tuyauterie de manière à protéger le produit des contraintes de compression et de flexion ainsi que des vibrations et des tensions.
13. Monter le produit uniquement entre des tuyaux alignés et adaptés les uns aux autres (voir les chapitres ci-après).
14. Respecter le sens du débit.

9.2 Montage avec raccord flare

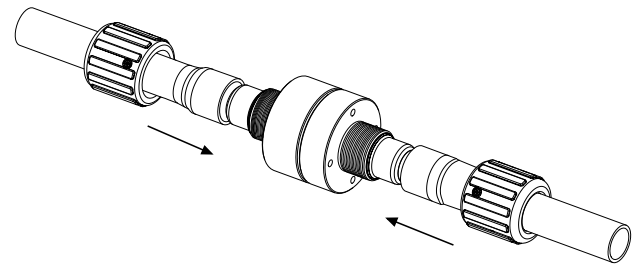
1. Procéder aux préparatifs pour le montage (voir chapitre « Préparatifs pour le montage »).



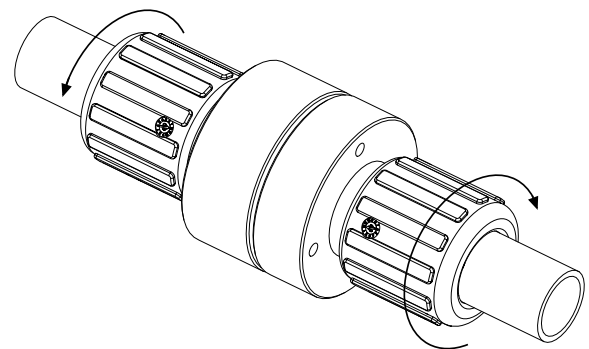
2. Desserrer les écrous d'accouplement.



3. Faire passer le tuyau flare à travers les écrous d'accouplement.



4. Déployer le tuyau flare et le placer sur le clapet anti-retour.



5. Serrer les écrous d'accouplement.
6. Vérifier ensuite l'étanchéité des raccords lors d'un essai en pression.

9.3 Installation avec raccord Nexus Connect®

1. Procéder aux préparatifs pour le montage (voir chapitre « Préparatifs pour le montage »).
2. Préparer le tuyau par montage du manchon (tenir compte du guide fourni par le fabricant FitLine Global ; vidéo disponible sur demande).
3. Assembler le raccord Nexus Connect® et le tuyau préparé.
4. Serrer l'écrou d'accouplement Nexus Connect®.

10 Mise en service

⚠ AVERTISSEMENT



Produits chimiques corrosifs !

- ▶ Risque de brûlure par des acides
- Porter un équipement de protection adéquat.
- Vidanger entièrement l'installation.

⚠ ATTENTION



Ne pas mettre les doigts dans le raccord de fluide (tube) : risque d'écrasement des doigts en cas de pression de retour soudaine générée par la vanne en train de se fermer !

- ▶ Risque de blessures graves aux doigts.
- Ne jamais mettre les doigts dans le raccord de fluide (tube).

⚠ ATTENTION



Fuite !

- ▶ Fuite de substances dangereuses
- Prévoir des mesures de protection contre un dépassement de la pression maximale admissible provoqué par d'éventuels pics de pression (coups de bélier).

⚠ ATTENTION

Produit de nettoyage !

- ▶ Endommagement du produit GEMÜ
- L'exploitant de l'installation est responsable du choix du produit de nettoyage et de l'exécution de la procédure.

1. Contrôler l'étanchéité et le fonctionnement du produit (fermer le produit puis le rouvrir).
2. Dans le cas des nouvelles installations et après des réparations, rincer le système de tuyauteries (le produit doit être entièrement ouvert).
 - ⇒ Les substances étrangères nocives ont été éliminées.
 - ⇒ Le produit est prêt à l'emploi.
3. Mettre le produit en service.
4. Mise en service des actionneurs selon la notice fournie.

11 Inspection et entretien

⚠ Avertissement



Robinetteries sous pression !

- ▶ Risque de blessures extrêmement graves ou danger de mort
- Mettre l'installation ou une partie de l'installation hors pression.
- Vidanger entièrement l'installation ou une partie de l'installation.

AVIS

Utilisation de mauvaises pièces détachées !

- ▶ Endommagement du produit GEMÜ
- ▶ La responsabilité du fabricant et la garantie sont annulées.
- Utiliser uniquement des pièces d'origine GEMÜ.

⚠ Attention



Éléments d'installation chauds !

- ▶ Risques de brûlures
- N'intervenir sur l'installation qu'après l'avoir laissé refroidir.
- Porter un équipement de protection.

⚠ Attention



Ne pas mettre les doigts dans le raccord de fluide (tube) : risque d'écrasement des doigts en cas de pression de retour soudaine générée par la vanne en train de se fermer !

- ▶ Risque de blessures graves aux doigts.
- Ne jamais mettre les doigts dans le raccord de fluide (tube).

AVIS

Travaux d'entretien exceptionnels !

- ▶ Endommagement du produit GEMÜ
- Les travaux d'entretien ou de réparation qui ne sont pas décrits dans la notice d'utilisation ne doivent pas être effectués sans consultation préalable du fabricant.

L'exploitant doit effectuer des contrôles visuels réguliers des produits GEMÜ en fonction des conditions d'utilisation et du potentiel de risque, afin de prévenir les fuites et les dommages.

De même, le produit doit être démonté à des intervalles appropriés et contrôlé pour s'assurer de l'absence d'usure.

1. Confier les travaux d'entretien et de maintenance au personnel qualifié et formé.
2. Utiliser l'équipement de protection adéquat conformément aux règlements de l'exploitant de l'installation.
3. Mettre l'installation ou une partie de l'installation hors service.
4. Prévenir toute remise en service de l'installation ou d'une partie de l'installation.
5. Mettre l'installation ou une partie de l'installation hors pression.
6. Actionner quatre fois par an les produits GEMÜ qui restent toujours à la même position.

11.1 Nettoyage du produit

- Nettoyer le produit avec un chiffon humide.
- **Ne pas** nettoyer le produit avec un nettoyeur à haute pression.

12 Démontage de la tuyauterie

1. Démonter le produit. Respecter les mises en garde et les consignes de sécurité.
2. Procéder au démontage dans l'ordre inverse du montage.

13 Mise au rebut

1. Tenir compte des adhérences résiduelles et des émanations gazeuses des fluides infiltrés.
2. Toutes les pièces doivent être éliminées dans le respect des prescriptions de mise au rebut / de protection de l'environnement.

14 Retour

En raison des dispositions légales relatives à la protection de l'environnement et du personnel, il est nécessaire que vous remplissiez intégralement la déclaration de retour et la joignez signée aux documents d'expédition. Le retour ne sera traité que si cette déclaration a été intégralement remplie. Si le produit n'est pas accompagné d'une déclaration de retour, nous procédons à une mise au rebut payante et n'accordons pas d'avoir/n'effectuons pas de réparation.

1. Nettoyer le produit.
2. Demander une fiche de déclaration de retour à GEMÜ.
3. Remplir intégralement la déclaration de retour.
4. Envoyer le produit à GEMÜ accompagné de la déclaration de retour remplie.

15 Déclaration du fabricant au sens de la directive relative aux équipements sous pression 2014/68/UE

Version 1.0



Herstellererklärung im Sinne der Druckgeräterichtlinie 2014/68/EU
Manufacturer's declaration according to the Pressure Equipment Directive 2014/68/EU

Wir, die Firma

GEMÜ Gebr. Müller Apparatebau GmbH & Co. KG
Gert-Müller-Platz 1
74635 Kupferzell
Deutschland

We, the company

erklären, dass das nachfolgend bezeichnete Produkt gemäß Artikel 4, Absatz 3 der Druckgeräterichtlinie 2014/68/EU in Übereinstimmung mit der guten Ingenieurspraxis ausgelegt und hergestellt ist.

Produkt: GEMÜ CV

Produktname: Rückschlagventil

Das Produkt wurde entwickelt und produziert nach GEMÜ eigenen Verfahrensanweisungen und Qualitätsstandards, welche die Forderungen der ISO 9001 und der ISO 14001 erfüllen. Das Produkt darf gemäß Artikel 4, Absatz 3 der Druckgeräterichtlinie 2014/68/EU keine CE Kennzeichnung tragen.

declare that the below-mentioned product is designed and manufactured in compliance with sound engineering practice according to Article 4, Paragraph 3 of the Pressure Equipment Directive 2014/68/EU.

Product: GEMÜ CV

Product name: Check valve

The product has been developed and produced according to GEMÜ's in-house process instructions and standards of quality which comply with the requirements of ISO 9001 and ISO 14001. According to Article 4, Paragraph 3 of the Pressure Equipment Directive 2014/68/EU, this product must not be identified by a CE-marking.

i.V.M. Barghoorn
Leiter Globale Technik
Ingelfingen, 21.01.2026

GEMÜ Gebr. Müller Apparatebau GmbH & Co. KG
Gert-Müller-Platz 1, 74635 Kupferzell, Deutschland

www.gemu-group.com
info@gemu.de

