

GEMÜ D41

Vanne à membrane à commande pneumatique



Caractéristiques

- Produit nécessitant peu d'entretien grâce à la membrane confinée
- Montage de la membrane et de l'actionneur rapide, sûr et facile au moyen d'un démultiplicateur central, grâce à la technologie EasyLock
- Valeurs Kv très élevées grâce au corps de vanne aux performances d'écoulement optimisées
- Marquage de l'angle de rotation (Hashmark), indicateur optique de position et capot transparent de série
- Extension modulaire simple possible au moyen de composants d'automatisation de pointe
- Convient à l'utilisation dans les process hygiéniques et aseptiques (compatible avec les cycles de CIP/SIP)

Description

La vanne à membrane à commande pneumatique GEMÜ D41 est conçue pour l'utilisation dans des applications stériles. La membrane sépare hermétiquement l'actionneur et le fluide de service. La vanne GEMÜ D41 à technologie EasyLock se monte sans aucun composant non fixé, au moyen d'un démultiplicateur central. Tous les composants de l'actionneur (excepté les joints et les éléments structurels) sont en inox. Cette vanne est disponible avec les fonctions de commande « Normalement fermée », « Normalement ouverte » et « Double effet ».

Détails techniques

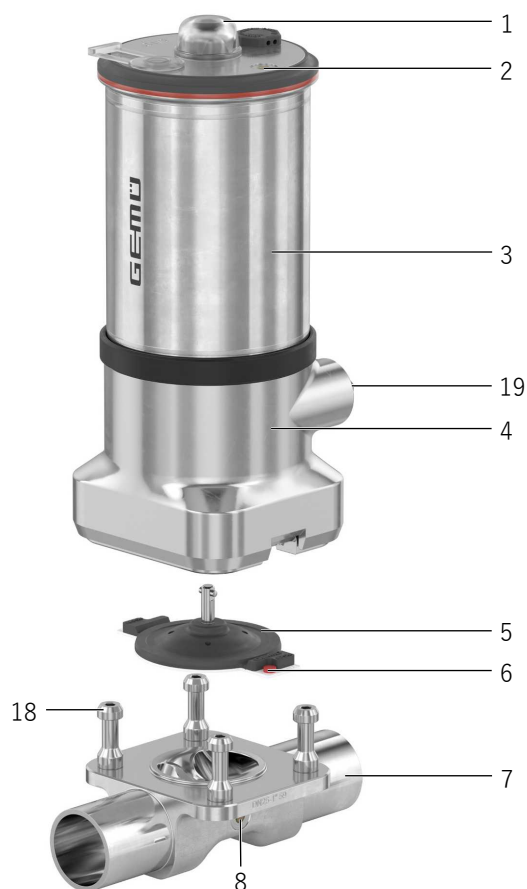
- **Température du fluide:** -10 à 100 °C
- **Température de stérilisation:** max. 150 °C
- **Température ambiante:** -10 à 80 °C
- **Pression de service :** 0 à 10 bars
- **Diamètres nominaux :** DN 10 à 40
- **Formes de corps :** Corps à passage en ligne | Corps en T
- **Types de raccordement :** Clamp | Embout
- **Normes de raccordement:** ASME | DIN | EN | ISO
- **Matériaux du corps:** (316L), matériau forgé | 1.4435 (316L), bloc usiné
- **Matériaux de membrane :** PTFE/EPDM
- **Conformités:** ATEX | FDA | Règlement (CE) N° 1935/2004 | Règlement (UE) n° 10/2011 | USP

Données techniques en fonction de la configuration respective



Description du produit

Conception



Repère	Désignation	Matériaux
1	Capot transparent	PC
2	Puce RFID CONEXO actionneur (voir informations sur Conexo)	
3	Actionneur	1.4301 / 1.4308
4	Rehausse avec perçage de fuite	1.4308 / 1.4408
5	Membrane	PTFE/EPDM deux pièces
6	Puce RFID CONEXO membrane (voir informations sur Conexo)	
7	Corps de vanne	1.4435 (F316L), inox forgé 1.4435 (316L), bloc usiné 1.4435 (BN2), inox forgé, Δ Fe < 0,5 % 1.4435 (BN2), bloc usiné, Δ Fe < 0,5 %
8	Puce RFID CONEXO corps (voir informations sur Conexo)	
18	Goujons spéciaux	
19	Écrou hexagonal	

GEMÜ CONEXO

L'interaction entre des composants de vanne dotés de puces RFID et l'infrastructure informatique correspondante procure un renforcement actif de la sécurité de process.



La lecture des données de la membrane s'effectue avec un lecteur RFID, le CONEXO Pen. L'application CONEXO App, qui peut être installée sur des terminaux mobiles, facilite et améliore le processus de qualification de l'installation et rend le processus d'entretien plus transparent tout en permettant de mieux le documenter. Le technicien de maintenance est activement guidé dans le plan de maintenance et a directement accès à toutes les informations relatives aux vannes, comme les certificats d'usine, les relevés de contrôle et les historiques de maintenance. Le portail CONEXO, l'élément central, permet de collecter, gérer et traiter l'ensemble des données.

Vous trouverez des informations complémentaires sur GEMÜ CONEXO à l'adresse :

www.gemu-group.com/conexo

Configurations possibles

Configuration possible des états de surface

États de surface intérieure pour corps de bloc usiné¹⁾

Surfaces intérieures en contact avec le fluide	Usinées ²⁾		Électropolies	
	Classe d'hygiène DIN 11866	Code	Classe d'hygiène DIN 11866	Code
Ra ≤ 0,40 µm	H4	1536	HE4	1537

Surfaces intérieures en contact avec le fluide selon ASME BPE ³⁾	Usinées ²⁾		Électropolies	
	Désignation de surface ASME BPE	Code	Désignation de surface ASME BPE	Code
Ra max. = 0,51 µm (20 µinch)	SF1	SF1	-	-
Ra Max. = 0,38 µm (15 µinch)	-	-	SF4	SF4

Ra selon DIN EN ISO 4288 et ASME B46.1

- 1) Dans des cas particuliers, les états de surface des corps de vanne réalisés suivant les spécifications du client peuvent être restreints.
- 2) Ou toute autre finition de surface permettant d'atteindre la valeur Ra (selon ASME BPE).
- 3) En cas d'utilisation de ces surfaces, les corps portent des marquages conformes aux prescriptions de l'ASME BPE. Les surfaces sont disponibles uniquement pour les corps de vanne réalisés avec des matériaux (par ex. code matériau GEMÜ 40, 41) et des raccords (par ex. code de raccordement GEMÜ 59, 80, 88) selon ASME BPE.

Configuration possible du corps de vanne

Configurations d'embout possibles 17, 59, 60

MG	DN	Code raccordement ¹⁾		
		17	59	60
		Code matériau ²⁾		
		40		
B	10	X	-	X
	15	X	X	X
	20	X	X	-
	25	-	X	-
C	20	X	-	X
	25	X	X	X
	32	X	-	X
	40	X	X	-

MG = taille de membrane, X = standard

1) Type de raccordement, embout 1

Code 17 : Embout EN 10357 série A / DIN 11866 série A auparavant DIN 11850 série 2

Code 59 : Embout ASME BPE / DIN 11866 série C

Code 60 : Embout ISO 1127 / EN 10357 série C / DIN 11866 série B

2) Matériau du corps de vanne

Code 40 : 1.4435 (F316L), inox forgé

Configurations de clamp possibles 80, 82, 88, 8A, 8P, 8T

MG	DN	Code raccordement ¹⁾					
		80	82	88	8A	8P	8T
		Code matériau ²⁾					
		40, 41, 42, 43					
B	10	-	X	-	X		
	15	X	X	X	X		
	20	X	-	X	X		
	25	X	-	X	-		
C	20	-	-	-	-		
	25	X	X	X	X		
	32	-	X	-	X		
	40	X	-	X	-		

MG = taille de membrane, X = standard

1) **Type de raccordement**

Code 80 : Clamp ASME BPE, dimensions face-à-face FAF ASME BPE, dimensions uniquement pour forme de corps D

Code 82 : Clamp DIN 32676 série B, longueur FTF EN 558 série 7, longueur uniquement pour boîtier de forme D

Code 88 : Clamp ASME BPE, pour tube ASME BPE, dimensions face-à-face FAF EN 558 série 7, dimensions uniquement pour forme de corps D

Code 8A : Clamp DIN 32676 série A, Longueur FTF selon EN 558 série 7, Longueur uniquement pour boîtier de forme D

Code 8P : Clamp DIN 32676 série C, dimensions face-à-face FAF ASME BPE, dimensions uniquement pour forme de corps D

Code 8T : Clamp DIN 32676 série C, dimensions face-à-face FAF EN 558 série 7, dimensions uniquement pour forme de corps D

2) **Matériau du corps de vanne**

Code 40 : 1.4435 (F316L), inox forgé

Code 41 : 1.4435 (316L), bloc usiné

Code 42 : 1.4435 (BN2), inox forgé, $\Delta Fe < 0,5 \%$

Code 43 : 1.4435 (BN2), bloc usiné, $\Delta Fe < 0,5 \%$

Données pour la commande

Les données pour la commande offrent un aperçu des configurations standard.

Contrôler la configuration possible avant de passer commande. Autres configurations sur demande.

Codes de commande

1 Type	Code
Vanne à membrane, à commande pneumatique, actionneur à piston en inox, EasyLock	D41

2 DN, raccord 1	Code
DN 10	10
DN 15	15
DN 20	20
DN 25	25
DN 32	32
DN 40	40

3 Forme du corps	Code
Corps à passage en ligne	D

4 Type de raccordement du corps de vanne, raccord 1	Code
Embout EN 10357 série A / DIN 11866 série A	17
Embout ASME BPE / DIN EN 10357 série C (à partir de l'édition 2022) / DIN 11866 série C	59
Embout ISO 1127 / DIN EN 10357 série C (édition 2014) / DIN 11866 série B	60
Clamp ASME BPE, pour tube ASME BPE, dimensions face-à-face FAF ASME BPE, dimensions uniquement pour forme de corps D	80
Clamp DIN 32676, pour tube DIN 11866 série B, dimensions face-à-face FAF EN 558 série 7, dimensions uniquement pour forme de corps D	82
Clamp ASME BPE, pour tube ASME BPE, dimensions face-à-face FAF EN 558 série 7, dimensions uniquement pour forme de corps D	88
Clamp DIN 32676, pour tube DIN 11866 série A, dimensions face-à-face FAF selon EN 558 série 7, dimensions uniquement pour forme de corps D	8A
Clamp DIN 32676, pour tube DIN 11866 série C, dimensions face-à-face FAF ASME BPE, dimensions uniquement pour forme de corps D	8P
Clamp DIN 32676, pour tube DIN 11866 série C, dimensions face-à-face FAF EN 558 série 7, dimensions uniquement pour forme de corps D	8T

5 Matériau du corps de vanne	Code
1.4435 (F316L), inox forgé	40
1.4435 (316L), bloc usiné	41
1.4435 (BN2), inox forgé, Δ Fe < 0,5 %	42
1.4435 (BN2), bloc usiné, Δ Fe < 0,5 %	43
Code matériau 41 et code 43 sur demande	

6 Matériau de la membrane	Code
PTFE/EPDM, deux pièces	T1

7 Fonction de commande	Code
Normalement fermée (NF)	1

7 Fonction de commande	Code
Normalement ouverte (NO)	2
Double effet (DE)	3
Normalement fermée (NF), interface / écrou hexagonal décalé de 90° par rapport au sens de la tuyauterie	Q
Double effet (DE), interface / écrou hexagonal décalé de 90° par rapport au sens de la tuyauterie	T
Normalement ouverte (NO), interface / écrou hexagonal décalé de 90° par rapport au sens de la tuyauterie	U

8 Jeu de ressorts actionneur	Code
Jeu de ressorts standard	1

9 Taille de membrane	Code
Taille de membrane B	B
Taille de membrane C	C

10 Taille d'actionneur	Code
Taille d'actionneur 2	2
Taille d'actionneur 3	3
Taille d'actionneur 4	4

11 Surface corps de vanne	Code
Ra ≤ 0,4 µm pour surfaces en contact avec le fluide, selon DIN 11866 H4, intérieur poli mécaniquement intérieur usiné	1536
Ra ≤ 0,4 µm pour surfaces en contact avec le fluide, selon DIN 11866 HE4, électropoli intérieur et extérieur	1537
Ra max. 0,51 µm (20 µin.) pour surfaces en contact avec le fluide, selon ASME BPE SF1, intérieur usiné	SF1
Ra max. 0,38 µm (15 µin.) pour surfaces en contact avec le fluide, selon ASME BPE SF4, électropoli intérieur et extérieur	SF4

12 CONEXO	Code
Puce RFID intégrée pour l'identification électronique et la traçabilité	C
Sans	

13 Fonction spéciale	Code
Marquage ATEX	X

Exemple de référence

Option de commande	Code	Description
1 Type	D41	Vanne à membrane, à commande pneumatique, actionneur à piston en inox, EasyLock
2 DN, raccord 1	15	DN 15
3 Forme du corps	D	Corps à passage en ligne
4 Type de raccordement du corps de vanne, raccord 1	17	Embout EN 10357 série A / DIN 11866 série A
5 Matériau du corps de vanne	40	1.4435 (F316L), inox forgé
6 Matériau de la membrane	T1	PTFE/EPDM, deux pièces
7 Fonction de commande	1	Normalement fermée (NF)
8 Jeu de ressorts actionneur	1	Jeu de ressorts standard
9 Taille de membrane	B	Taille de membrane B
10 Taille d'actionneur	2	Taille d'actionneur 2
11 Surface corps de vanne	1537	Ra ≤ 0,4 µm pour surfaces en contact avec le fluide, selon DIN 11866 HE4, électropoli intérieur et extérieur
12 CONEXO		Sans
13 Fonction spéciale	X	Marquage ATEX

Données techniques

Fluide

Fluide de service : Convient pour les fluides neutres ou agressifs, sous la forme liquide ou gazeuse respectant les propriétés physiques et chimiques des matériaux du corps et de la membrane.

Fluide de commande : Gaz neutres

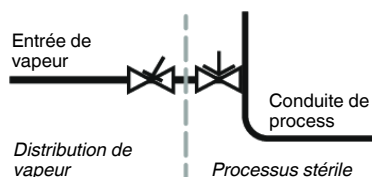
Température

Température du fluide :	Matériau de la membrane	Standard
	PTFE/EPDM (code T1)	-10 – 100 °C

Température ambiante : -10 — 80 °C

Température du fluide de commande : 0 — 60 °C

Température de stérilisation : PTFE/EPDM (code T1) : max. 150 °C, maximal 180 min par cycle
La température de stérilisation est uniquement valable pour la vapeur d'eau (vapeur saturée) ou l'eau surchauffée (max. 6 bar).
Les membranes PTFE peuvent également être utilisées comme écrans pare-vapeur. Dans ce cas, leur durée de vie s'en trouve toutefois limitée. Un resserrage des vis de liaison entre l'actionneur et le corps de vanne est impossible. Ceci vaut également pour les membranes PTFE soumises à de fortes variations de température. Les cycles de maintenance doivent être adaptés en conséquence. Dans le cas des interfaces entre vapeur et conduites de process, l'agencement de vannes suivant a fait ses preuves : vanne à clapet pour l'isolement des conduites de vapeur et vanne à membrane comme interface avec les conduites de process.



Température de stockage : -10 — 40 °C

Pression

Pression de service : 0 — 10 bar
Complément d'informations sur les pressions de service appliquées des 2 côtés ou pour des fluides high purity sur demande.
Les pressions de service s'appliquent à température ambiante. En cas de températures divergentes, respecter la corrélation pression-température.

Fonction de commande 1

MG	DN	Taille d'actionneur	Matériau de la membrane	
			PTFE	
			Fonction de commande 1	Fonction de commande 2+3
B	10 - 25	2	0 – 10,0	0 – 10,0*
C	20 - 40	3	0 – 5,0	0 – 5,0
		4	0 – 10,0	-

MG = taille de membrane

Toutes les pressions sont données en bars relatifs. Les pressions de service sont déterminées avec la pression de service appliquée en statique vanne fermée d'un côté du siège. L'étanchéité au siège de la vanne et vers l'extérieur est garantie pour les données ci-dessus.

* À titre indicatif pour une utilisation ménageant la membrane, tenir compte des diagrammes de pression de commande et de pression de service suivants.

Vide : Utilisable jusqu'à un vide de 70 mbar (absolu)

Taux de pression : PN 16

Taux de fuite : Taux de fuite A selon P11/P12 EN 12266-1

Volume de remplissage :

Taille d'actionneur	Taille de membrane	Fonction de commande		Course de la vanne
		NF	NO	
2	B	0,06 dm ³	0,05 dm ³	7,5 mm
3	C	0,09 dm ³	0,08 dm ³	10,7 mm
4	C	0,181 dm ³	-	10,7 mm

NF = volume de remplissage en position ouverte

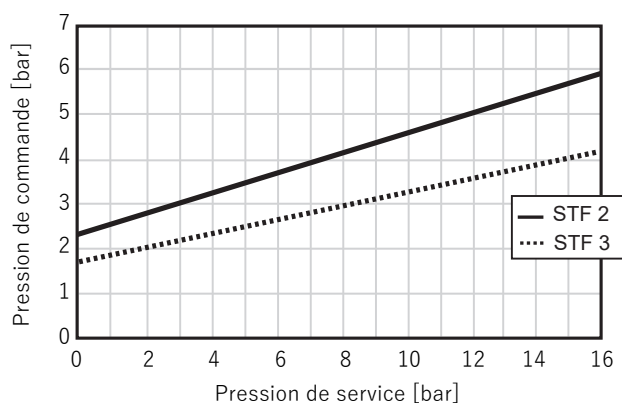
Pression de commande :

Fonction de commande 1

4,0 jusqu'à 8,0 bar

Fonction de commande 2 et 3 : diagramme pression de commande-pression de service

Version GEMÜ D41, taille de membrane B, taille d'actionneur 2



Stf. = fonction de commande

La pression de commande, représentée sur le diagramme ci-dessus en fonction de la pression de service (du fluide), sert seulement d'indication pour une utilisation sûre et pérenne de la membrane.

Valeurs du Kv :

Taille de membrane	DN	Type de raccordement (code)		
		17	59	60
B	10	4,4	-	8,0
	15	9,5	3,9	9,5
	20	9,5	9,5	-
	25	-	9,5	-
C	20	16,5	-	23,2
	25	25,3	22,0	26,4
	32	26,4	-	24,3
	40	24,6	25,2	-

MG = taille de membrane, valeurs du Kv en m³/h



Valeurs de Kv déterminées selon DIN EN 60534, pression d'entrée 5 bar, Δp 1 bar, corps de vanne inox et membrane PTFE/EPDM 2 pièces. Les valeurs de Kv peuvent diverger selon les configurations du produit (par ex. autres matériaux de membrane ou de corps). De manière générale, toutes les membranes sont soumises aux effets de la pression, de la température et des paramètres du process. De ce fait, les valeurs de Kv divergent et dépassent les limites de tolérance de la norme. La courbe de valeur Kv (valeur de Kv en fonction de la course de la vanne) peut varier selon le matériau de la membrane et la durée d'utilisation.

Conformité du produit

Directive Machines : 2006/42/CE

Directive des Équipements Sous Pression : 2014/68/UE

Protection contre les explosions : ATEX (2014/34/UE), code de commande Version spéciale X

Marquage ATEX : Gaz :  II 2 G Ex h IIC T6 ... T3 Gb X
Poussière :  II -/2 D Ex h -/IIIC T150 °C -/Db XDenrées alimentaires : FDA
Règlement (CE) n° 1935/2004 (uniquement pour code matériau 40)
Règlement (CE) n° 10/2011
USP classe VI**Données mécaniques**

Poids : Corps

MG	DN	Embout		
		Code raccordement		
		17	59	60
B	10	0,33	-	0,32
	15	0,31	0,34	0,3
	20	0,28	0,31	-
	25	-	0,27	-
C	20	1,00	-	0,97
	25	0,94	0,98	0,89
	32	0,86	-	0,80
	40	0,78	0,81	-

Poids en kg
MG = taille de membrane**Actionneur (fonction de commande 1, NF)**

MG	Taille d'actionneur	Fonction de commande 1 (NF)
B	2	1,84
C	3	5,03
C	4	5,27

Poids en kg
MG = taille de membrane

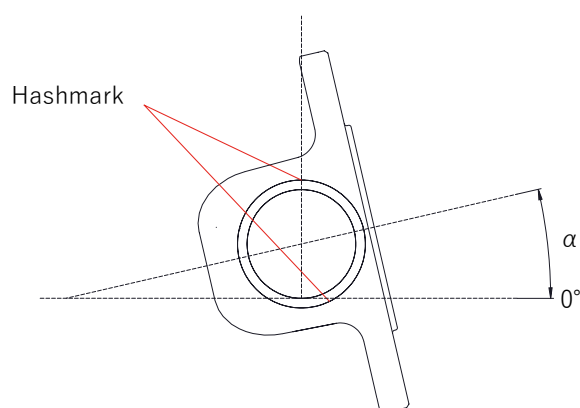
Angle de rotation :

MG	DN	Type de raccordement (code)		
		17	59	60
		α		
B	10	36,3°	-	23,4°
	15	18,0°	38,1°	12,3°
	20	7,9°	18,3°	-
	25	-	3,0°	-
C	20	35,41°	-	28,4°
	25	24,5°	31,2°	18,1°
	32	14,9°	-	5,9°
	40	7,9°	10,8°	-

MG = taille de membrane

Verticale :

Ligne de référence pour l'angle d'inclinaison

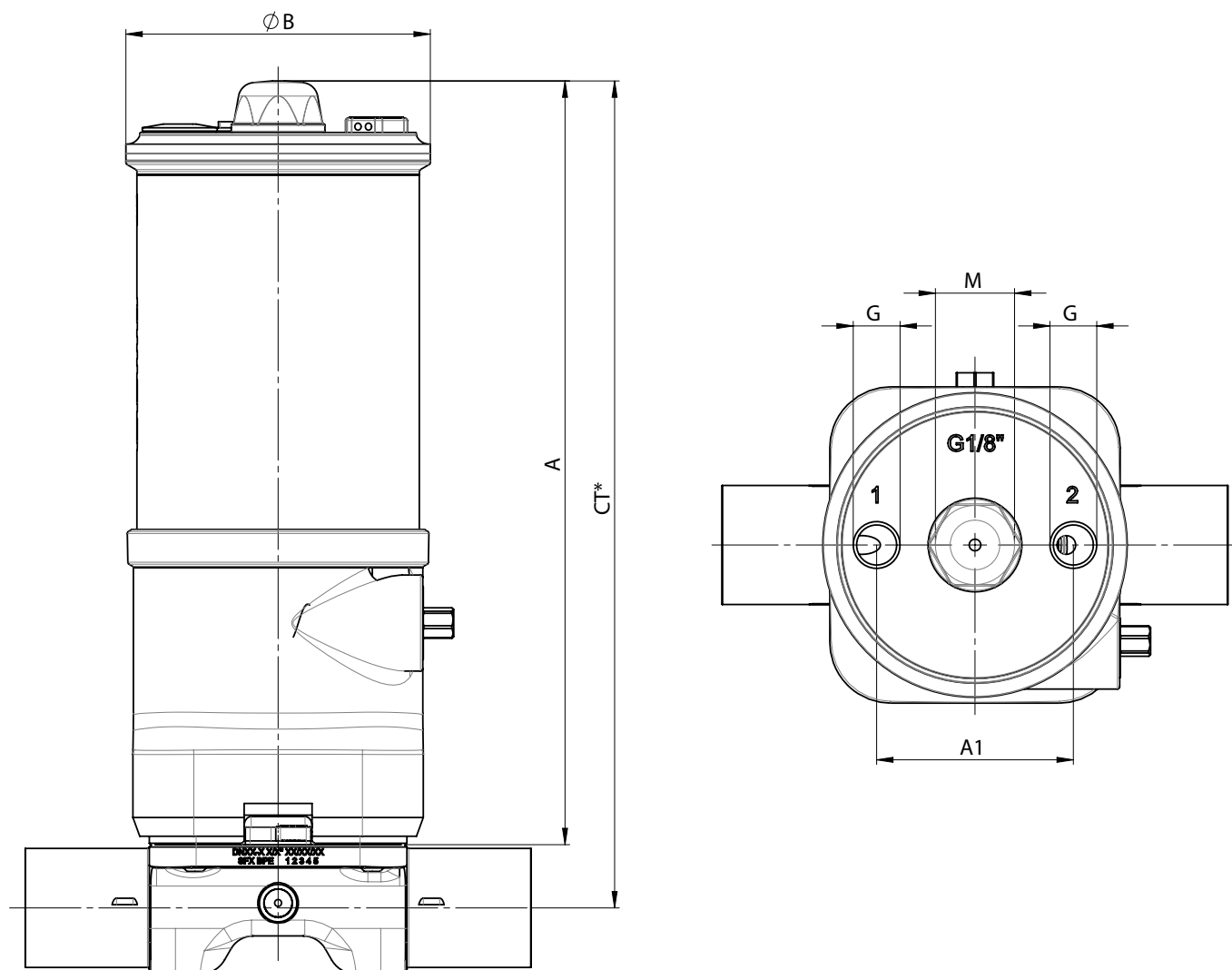


Horizontale :

Ligne de référence pour l'angle de rotation

Dimensions

Dimensions de l'actionneur



Taille d'actionneur	MG	A	ØB	A1	G	M
2	B	163,0	65,0	42,0	G 1/8	M16x1
3	C	200,0	70,0	42,0	G 1/8	M16x1
4	C	240,0	90,0	61,0	G 1/4	M26x1,5

Dimensions en mm

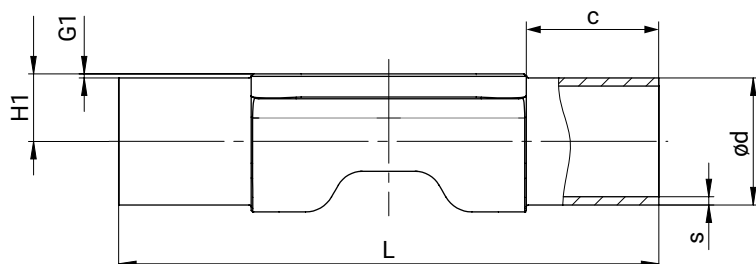
MG = taille de membrane

* CT = A + H1 (voir dimensions du corps)

Dimensions du corps

Embout DIN/EN/ISO/ASME (code 17, 59, 60), inox forgé (code 40, 42)

Type de raccordement embout DIN/EN/ISO/ASME (code 17, 59, 60)¹⁾, inox forgé (code 40, 42)²⁾



MG	DN	Norme du tube			EN 10357 série A / DIN 11866 série A	ASME BPE / DIN 11866 série C			ISO 1127 / EN 10357 série C / DIN 11866 série B				
					Code raccordement								
		17			59			60					
L	c (min)	G1	H1	Ød	s	H1	Ød	s	H1	Ød	s		
B	10	108,0	25,0	0,8	7,3	13,0	1,5	5,57	9,53	0,89	9,4	17,2	1,6
	15	108,0	25,0	0,8	10,3	19,0	1,5	7,15	12,70	1,65	11,45	21,3	1,6
	20	108,0	25,0	0,8	12,3	23,0	1,5	10,33	19,05	1,65	-	-	-
	25	108,0	25,0	0,8	-	-	-	13,50	25,40	1,65	-	-	-
C	20	127,0	25,0	0,8	12,3	23,0	1,5	-	-	-	14,25	26,9	1,6
	25	127,0	25,0	0,8	15,3	29,0	1,5	13,5	25,4	1,65	17,65	33,7	2,0
	32	127,0	25,0	0,8	18,3	35,0	1,5	-	-	-	22,0	42,4	2,0
	40	127,0	25,0	0,8	21,3	41,0	1,5	19,85	38,1	1,65	-	-	-

Dimensions en mm

MG = taille de membrane

1) Type de raccordement

Code 17 : Embout EN 10357 série A / DIN 11866 série A auparavant DIN 11850 série 2

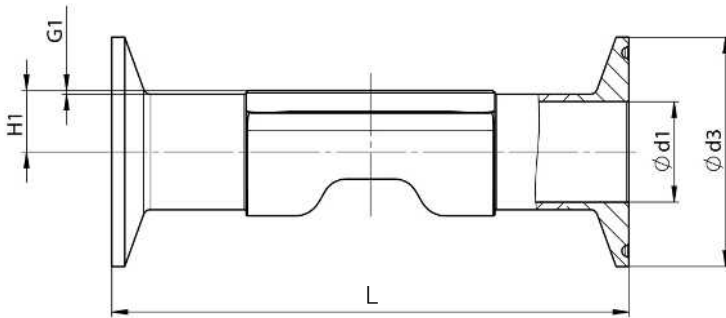
Code 59 : Embout ASME BPE / DIN EN 10357 série C (à partir de l'édition 2022) / DIN 11866 série C

Code 60 : Embout ISO 1127 / DIN EN 10357 série C (édition 2014) / DIN 11866 série B

2) Matériau du corps de vanne

Code 40 : 1.4435 (F316L), inox forgé

Code 42 : 1.4435 (BN2), inox forgé, $\Delta Fe < 0,5 \%$

Clamp DIN/EN/ISO/ASME (code 80, 82, 88, 8A, 8P, 8T), inox forgé (code 40, 42)Type de raccordement clamp DIN/ASME (code 80, 88, 8P, 8T)¹⁾, inox forgé (code 40, 42)²⁾

MG	DN	NPS	ød1		ød3		H1	G1	L	
			Type de raccordement		Type de raccordement				Type de raccordement	
			80, 8P	88, 8T	80, 8P	88, 8T			80, 8P	88, 8T
B	10	3/8"	-	-	-	-	-	0,8	-	-
	15	1/2"	9,40	9,40	25,00	25,00	7,15	0,8	88,90	108,00
	20	3/4"	15,75	15,75	25,00	25,00	10,33	0,8	101,60	117,00
	25	1"	22,10	22,10	50,50	50,50	13,50	0,8	114,30	127,00
C	20	3/4"	-	-	-	-	-	0,8	-	-
	25	1"	22,10	22,10	50,50	50,50	13,50	0,8	114,30	127,00
	32	1 1/4"	-	-	-	-	-	0,8	-	-
	40	1 1/2"	34,80	34,80	50,50	50,50	19,85	0,8	139,70	159,00

Dimensions en mm

MG = taille de membrane

1) **Type de raccordement**

Code 80 : Clamp ASME BPE, dimensions face-à-face FAF ASME BPE, dimensions uniquement pour forme de corps D

Code 88 : Clamp ASME BPE, pour tube ASME BPE, dimensions face-à-face FAF EN 558 série 7, dimensions uniquement pour forme de corps D

Code 8P : Clamp DIN 32676 série C, dimensions face-à-face FAF ASME BPE, dimensions uniquement pour forme de corps D

Code 8T : Clamp DIN 32676 série C, dimensions face-à-face FAF EN 558 série 7, dimensions uniquement pour forme de corps D

2) **Matériau du corps de vanne**

Code 40 : 1.4435 (F316L), inox forgé

Code 42 : 1.4435 (BN2), inox forgé, Δ Fe < 0,5 %

Type de raccordement clamp DIN/ISO (code 82)¹⁾, inox forgé (code 40, 42)²⁾

MG	DN	NPS	ød1	ød3	H1	G1	L
			Type de raccordement	Type de raccordement			Type de raccordement
			82	82			82
B	10	3/8"	14,00	25,00	9,4	0,8	108,00
	15	1/2"	18,10	50,50	11,45	0,8	108,00
	20	3/4"	-	-	-	0,8	-
	25	1"	-	-	-	0,8	-
C	20	3/4"	23,00	50,50	14,25	0,8	117,00
	25	1"	29,70	50,50	17,65	0,8	127,00
	32	1¼"	38,40	64,00	22	0,8	146,00
	40	1½"	-	-	-	0,8	-

Dimensions en mm

MG = taille de membrane

1) Type de raccordement

Code 82 : Clamp DIN 32676 série B, longueur FTF EN 558 série 7, longueur uniquement pour boîtier de forme D

2) Matériau du corps de vanne

Code 40 : 1.4435 (F316L), inox forgé

Code 42 : 1.4435 (BN2), inox forgé, Δ Fe < 0,5 %

Type de raccordement clamp DIN/EN (code 8A)¹⁾, inox forgé (code 40, 42)²⁾

MG	DN	NPS	ød1	ød3	H1	G1	L
			Type de raccordement	Type de raccordement			Type de raccordement
			8A	8A			8A
B	10	3/8"	10,00	34,00	7,30	0,8	108,00
	15	1/2"	16,00	34,00	10,30	0,8	108,00
	20	3/4"	20,00	34,00	12,30	0,8	117,00
	25	1"	-	-	-	0,8	-
C	20	3/4"	20,00	34,00	12,30	0,8	117,00
	25	1"	26,00	50,50	15,30	0,8	127,00
	32	1¼"	32,00	50,50	18,30	0,8	146,00
	40	1½"	38,00	50,50	21,30	0,8	159,00

Dimensions en mm

MG = taille de membrane

1) Type de raccordement

Code 8A : Clamp DIN 32676 série A, Longueur FTF selon EN 558 série 7, Longueur uniquement pour boîtier de forme D

2) Matériau du corps de vanne

Code 40 : 1.4435 (F316L), inox forgé

Code 42 : 1.4435 (BN2), inox forgé, Δ Fe < 0,5 %

Accessoire



GEMÜ 12A0

Indicateur électrique de position intelligent

Le répéteur de position GEMÜ 12A0 est compatible avec toutes les vannes de process à commande pneumatique de la nouvelle génération de plates-formes ainsi qu'avec les vannes pivotantes. La détection de position détermine la position de la vanne de manière précise, fiable et sans usure. La position actuelle de la vanne est indiquée par des LED à longue portée et renvoyée par des signaux électriques. Des interfaces de communication modernes, des capteurs intégrés ainsi que la possibilité de commande via l'application GEMÜ caractérisent ce répéteur de position innovant.



GEMÜ 44A0

Dispositif de pilotage de vanne multifonctions

En tant que module d'automatisation, le dispositif de pilotage de vanne multifonctions GEMÜ 44A0 est compatible, indépendamment de la taille d'actionneur, avec l'ensemble des vannes à commande pneumatique avec actionneur simple effet à course linéaire de la nouvelle génération. Selon la variante de commande et la fonction réglée pour l'appareil, les vannes raccordées peuvent être pilotées de manière conventionnelle Tout ou rien (boîtier de contrôle et de commande) ou la position de la vanne peut être réglée avec précision (positionneur). La détection de position sans contact permet de déterminer la position de la vanne de manière précise et fiable, et sans usure. La position actuelle de la vanne est signalée par des LED visibles de loin et indiquée par des signaux électriques. Un indicateur visuel de position est intégré en complément. Ce produit innovant se caractérise par des interfaces de communication modernes, des capteurs intégrés ainsi que la possibilité d'utilisation au moyen de l'application GEMÜ.



GEMÜ Gebr. Müller Apparatebau GmbH & Co. KG
Gert-Müller-Platz 1 D-74635 Kupferzell
Tél. +49 (0)7940 123-0 · info@gemue.de
www.gemu-group.com