

GEMÜ C58 iComLine

Vanne à clapet à membrane 3/2 voies à commande pneumatique



Caractéristiques

- Valeur Kv élevée
- Adéquat pour fluides agressifs
- Pureté élevée grâce à la fabrication en salle blanche
- Encombrement réduit grâce à la construction compacte

Description

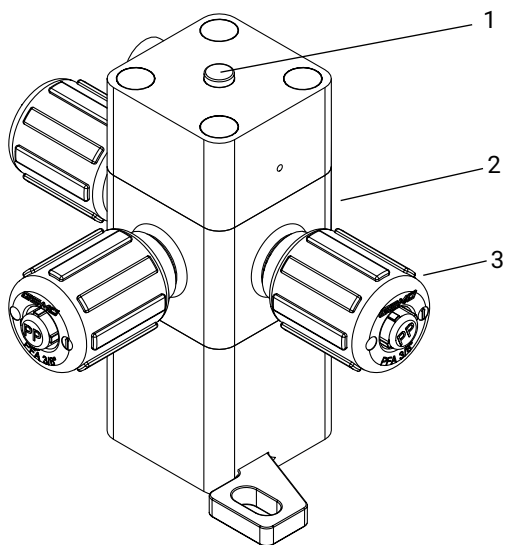
GEMÜ C58 est une vanne 3/2 voies ultra-pure. Une commutation entre deux sorties est possible pour le fluide introduit par l'alimentation, ce qui permet d'inverser le sens du débit pendant l'utilisation. Toutes les pièces en contact avec le fluide sont en PTFE. La vanne convient donc à la manipulation de fluides agressifs pour l'alimentation et les process destinés à la fabrication de semi-conducteurs.

Détails techniques

- **Température du fluide:** -10 à 130 °C
- **Température ambiante:** 0 à 60 °C
- **Pression de service :** 0 à 5,5 bars
- **Diamètres nominaux :** DN 4 à 10
- **Formes de corps :** Corps multivoies
- **Types de raccordement :** Flare | PrimeLock® | Super 300 Type Pillar®
- **Matériaux du corps:** PTFE modifié
- **Matériaux d'étanchéité:** PTFE

Données techniques en fonction de la configuration respective



Description du produit

N°	Désignation	Matériaux
1	Indicateur optique de position	PVC
2	Corps de vanne avec actionneurs	PTFE modifié, polytétrafluorure d'éthylène Pièces du carter à l'extérieur : PVDF
3	Raccords flare avec écrou d'accouplement	Écrou d'accouplement : CPFA, PVDF ou PFA
	Joints	PTFE
	Vis et ressort	Inox

Données pour la commande

Les données pour la commande offrent un aperçu des configurations standard.

Contrôler la configuration possible avant de passer commande. Autres configurations sur demande.

Codes de commande

1 Type	Code
Vanne à clapet en plastique 3 voies, pneumatique	C58

2 Taille du raccord	Code
4mm ; 1/4", code international : 4	4
3/8", code international : 6	6
1/2", code international : 8	8

3 Forme du corps	Code
Version multivoies	M

4 Type de raccordement	Code
Raccord flare avec écrou d'accouplement CPFA	73
Raccord flare avec écrou d'accouplement PVDF	75
Raccord flare avec écrou d'accouplement PFA	77
Raccord Pillar type Super 300	79
Raccord PrimeLock	PL

5 Matériau du corps de vanne	Code
PTFE modifié, polytétrafluorure d'éthylène	26

6 Matériau d'étanchéité	Code
PTFE	5

7 Position de repos	Code
COM vers A OUVERTE (NO)	A
COM vers B FERMÉE (NF)	

8 Type d'actionneur	Code
Taille d'actionneur 2, diamètre du siège 8,50 mm, orientation standard	A21

9 Taille de raccord 2	Code
4mm ; 1/4", code international : 4	4
3/8", code international-2 : 6	6
1/2", code international-2 : 8	8

10 Type de raccordement, embout 2	Code
Raccord flare avec écrou d'accouplement CPFA	73
Raccord flare avec écrou d'accouplement PVDF	75
Raccord flare avec écrou d'accouplement PFA	77
Raccord Pillar type Super 300	79
Raccord PrimeLock	PL

11 Version High Purity	Code
High Purity blanc	HPW

Exemple de référence

Option de commande	Code	Description
1 Type	C58	Vanne à clapet en plastique 3 voies, pneumatique
2 Taille du raccord	8	1/2", code international : 8
3 Forme du corps	M	Version multivoies
4 Type de raccordement	75	Raccord flare avec écrou d'accouplement PVDF
5 Matériau du corps de vanne	26	PTFE modifié, polytétrafluorure d'éthylène
6 Matériau d'étanchéité	5	PTFE
7 Position de repos	A	COM vers A OUVERTE (NO) COM vers B FERMÉE (NF)
8 Type d'actionneur	A21	Taille d'actionneur 2, diamètre du siège 8,50 mm, orientation standard
9 Taille de raccord 2	8	1/2", code international-2 : 8
10 Type de raccordement, embout 2	75	Raccord flare avec écrou d'accouplement PVDF
11 Version High Purity	HPW	High Purity blanc

Données techniques

Fluide

Fluide de service : Convient pour les fluides neutres ou agressifs, sous la forme liquide ou gazeuse respectant les propriétés physiques et chimiques des matériaux du corps et de la membrane.

Température

Température du fluide : -10 – 130 °C
Tenir compte du diagramme pression-température

Température ambiante : 0 – 60 °C

Température de stockage : 0 – 60 °C

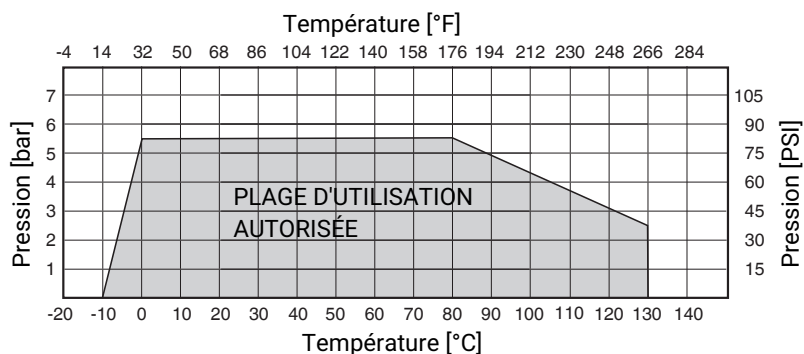
Pression

Pression de service : max. 5,5 bar
Tenir compte du diagramme de pression de commande / pression de service

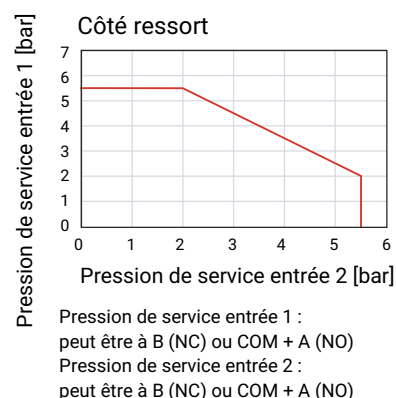
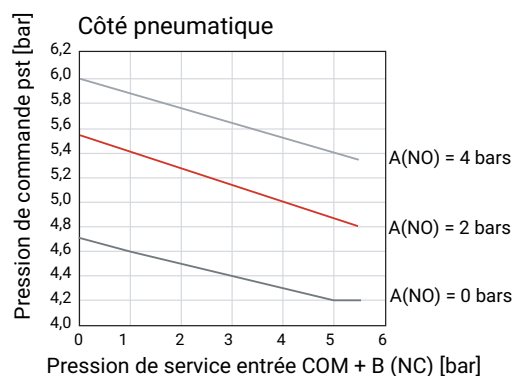
Vide : 400 mbars absolus
La durée de vie peut être compromise en cas de dépression plus élevée ou d'installation de la vanne côté aspiration de pompe.

Taux de pression : PN 6

Diagramme pression-température :



Le diagramme pression-température n'est fourni qu'à titre indicatif. Les indications sont valables pour l'utilisation d'eau comme fluide de service. Les modifications des conditions d'utilisation de même que le recours à d'autres fluides peuvent entraîner des divergences. En cas de doute, il est recommandé de tester par installation d'essai la réaction du matériau dans les conditions d'utilisation définies.

Diagramme pression de commande / pression de service :

Sous le siège (C-> A) : utilisable jusqu'à 5,5 bars

Sur le siège (A-> C) : utilisable avec max. 4 bars sans pression de retour

Les indications sont valables pour la plage de pression de commande donnée !

Raccord d'air de pilotage : G1/8

Pression de commande : 4,2 – 6,0 bar

Volume de remplissage : 1,7 cm³
Côté pneumatique en position fermée

Valeur du Kv :

Raccordement	Valeurs Kv
Flare 1/4"	4,24
Flare 3/8"	13,8
Flare 1/2"	12,9
PrimeLock 1/4"	4,55
PrimeLock 3/8"	13,5
PrimeLock 1/2"	12,9
Pillar 1/4"	4,59
Pillar 3/8"	13,1
Pillar 1/2"	12,7

Valeurs Kv en l/min

Conformité du produit

Directive Machines : 2006/42/CE

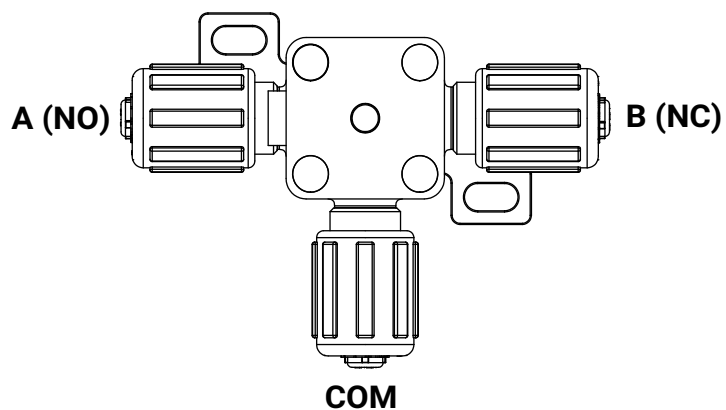
Directive des Équipements Sous Pression : Équipement sous pression visé à l'article 4, paragraphe 3, conçu conformément aux « bonnes pratiques d'ingénierie ».

Données mécaniques

Position de montage : Quelconque (fixation aux languettes)

Poids : Taille d'actionneur 2 avec capuchons de protection sans raccord d'air de pilotage : env. 250,0 g (en fonction du modèle du raccordement)

Sens du débit :



Non actionné :

A (NO) -> COM

COM -> A (NO)

Actionné :

B (NC) -> COM

COM -> B (NC)

Fonctionnement :

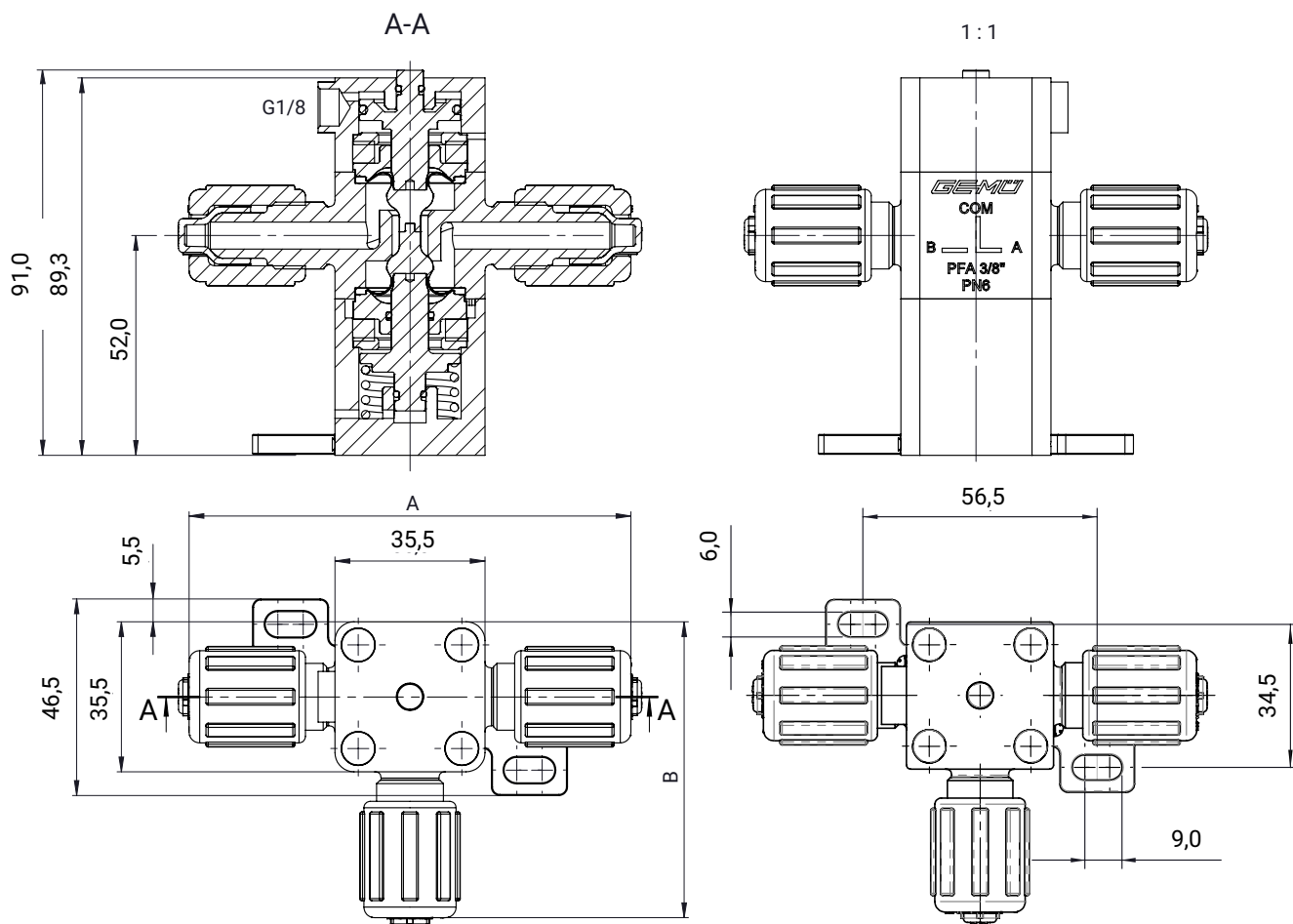
- La vanne peut fonctionner soit avec une entrée ou une sortie commune
- À l'état non actionné, le débit se fait entre les raccords A (NO) et COM
- À l'état actionné, le débit se fait entre les raccords B (NC) et COM

L'indicateur de position est OUVERT quand la vanne n'est pas actionnée.

L'indicateur de position est FERMÉ quand la vanne est actionnée.

Dimensions

Taille de raccord 1/4" (code 4), 3/8" (code 6), 1/2" (code 8)



Raccordement	A	B
Flare 1/4"	98,5	67,0
Flare 3/8"	104,5	70,0
Flare 1/2"	107,5	71,5
PrimeLock 1/4"	88,1	61,8
PrimeLock 3/8"	88,1	61,8
PrimeLock 1/2"	92,7	64,1
Pillar 1/4"	57,5	46,5
Pillar 3/8"	65,5	50,5
Pillar 1/2"	70,5	53,0

Dimensions en mm



GEMÜ Gebr. Müller Apparatebau GmbH & Co. KG
Gert-Müller-Platz 1 D-74635 Kupferzell
Tél. +49 (0)7940 123-0 · info@gemue.de
www.gemu-group.com