

GEMÜ 539 eSyDrive

Elektromotorisch betätigtes Geradsitzventil



Merkmale

- Lineare und modifiziert gleichprozentige Regelkennlinien realisierbar
- Auf-Zu-Funktion, Stellungs- und Prozessregler
- Antriebskraft und Stellgeschwindigkeit variabel einstellbar
- Bedienbar über Weboberfläche eSy-Web und Modbus TCP
- Umfangreiche Funktionen, wie Stellungsrückmeldung, Diagnosefunktionen sowie Öffnungs- und Schließhub-Begrenzung

Beschreibung

Das 2/2-Wege-Geradsitzventil GEMÜ 539 eSyDrive verfügt über einen Hohlwellenantrieb und wird elektrisch betätigt. Der Hohlwellenantrieb eSyDrive kann als Auf-Zu-Antrieb bzw. als Antrieb mit integriertem Stellungs- oder Prozessregler betrieben werden. Die Abdichtung der Ventilspindel erfolgt über eine sich selbst nachstellende Stopfbuchspackung; dadurch ist auch nach langer Betriebszeit eine wartungsarme und zuverlässige Ventilspindelabdichtung gegeben. Der Abstreifring vor der Stopfbuchspackung schützt die Dichtung zusätzlich vor Verschmutzung und Beschädigung. Eine optische und elektrische Stellungsanzeige ist serienmäßig integriert.

Technische Details

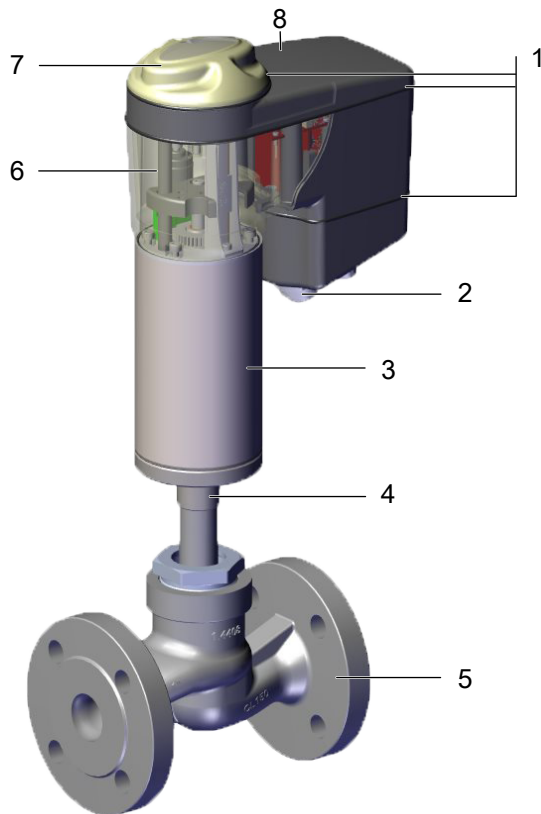
- **Medientemperatur:** -40 bis 250 °C
- **Umgebungstemperatur:** -10 bis 60 °C
- **Betriebsdruck:** 0 bis 40 bar
- **Nennweiten:** DN 15 bis 100
- **Körperformen:** Durchgangskörper
- **Anschlussarten:** Flansch
- **Anschlussnormen:** ANSI | ASME | EN | ISO | JIS
- **Körperwerkstoffe:** 1.4408, Feingussmaterial | EN-GJS-400-18-LT (GGG 40.3)
- **Sitzdichtungswerkstoffe:** 1.4404 | PTFE | PTFE, verstärkt
- **Versorgungsspannung:** 24 V DC
- **Stellgeschwindigkeit:** max. 6 mm/s
- **Schutzart:** IP 65
- **Konformitäten:** EAC | FDA | Sauerstoff | TA-Luft | VO (EG) Nr. 1935/2004 | VO (EU) Nr. 10/2011

Technische Angaben abhängig von der jeweiligen Konfiguration



Produktbeschreibung

Aufbau



Position	Benennung	Werkstoffe
1	O-Ringe	EPDM
2	Elektrische Anschlüsse	
3	Antriebsunterteil	1.4301 / 1.4305
4	Zwischenstück mit Leckagebohrung	1.4408
5	Ventilkörper	1.4408, Sphäroguss
6	Optische Stellungsanzeige	PESU (AG0, AG2, AG3) PC (AG1)
7	Deckel mit Weitsicht-LED, Handnotbetätigung und Vor-Ort-Bedienung	PESU (AG0, AG2, AG3) PC (AG1)
8	Antriebsoberteil	PESU schwarz (AG0, AG2, AG3) PC schwarz (AG1)

GEMÜ CONEXO

Das Zusammenspiel von Ventilkomponenten, die mit RFID-Chips versehen sind, und eine dazugehörige IT-Infrastruktur, erhöht aktiv die Prozesssicherheit.



Jedes Ventil und jede relevante Ventilkomponente, wie Körper, Antrieb, Membrane und sogar Automatisierungskomponenten, sind durch Serialisierung eindeutig rückverfolgbar und anhand des RFID-Readers, dem CONEXO Pen, auslesbar. Die auf mobilen Endgeräten installierbare CONEXO App erleichtert und verbessert den Prozess der „Installationqualification“, macht den Wartungsprozess transparenter und besser dokumentierbar. Der Wartungsmonteur wird aktiv durch den Wartungsplan geführt und hat alle dem Ventil zugeordneten Informationen wie Werkszeugnisse, Prüfdokumentationen und Wartungshistorien direkt verfügbar. Mit dem CONEXO Portal als zentrales Element lassen sich sämtliche Daten sammeln, verwalten und weiterverarbeiten.

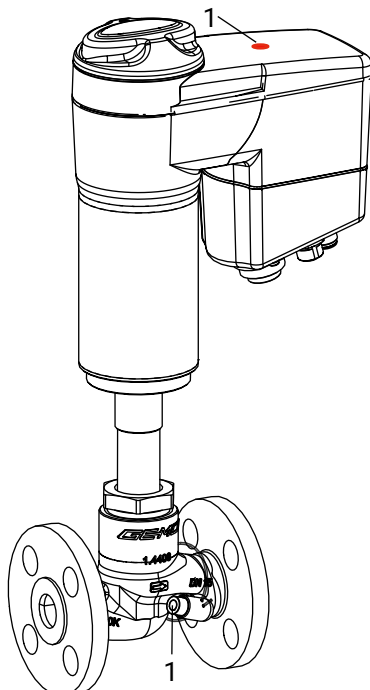
Weitere Informationen zu GEMÜ CONEXO finden Sie auf:

www.gemu-group.com/conexo

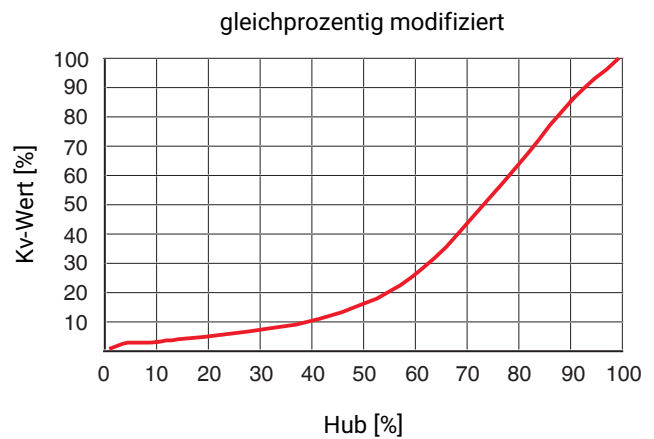
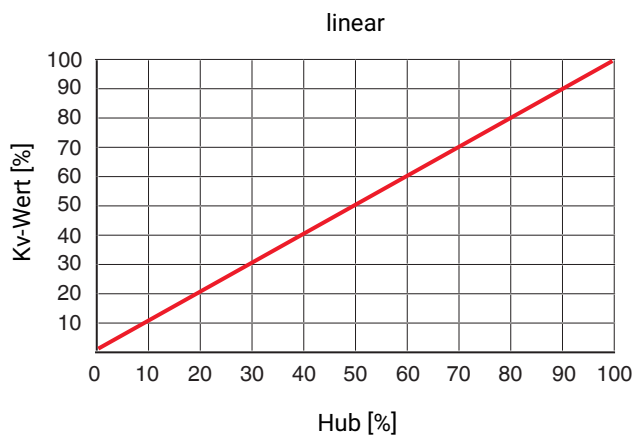
Bestellung

GEMÜ Conexo muss separat mit der Bestelloption „CONEXO“ bestellt werden.

Dieses Produkt besitzt in entsprechender Ausführung mit CONEXO einen RFID-Chip (1) zur elektronischen Wiedererkennung. Die Position des RFID-Chips ist unten ersichtlich. Die RFID-Chips können mit einem CONEXO Pen ausgelesen werden. Für die Anzeige der Informationen ist die CONEXO App bzw. das CONEXO Portal notwendig.

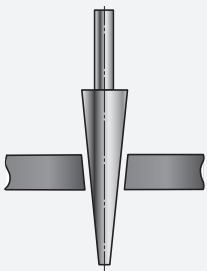
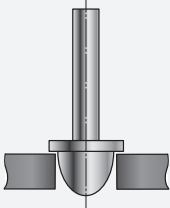


Kv-Wert Diagramm



Das Diagramm gibt den ungefähren Verlauf der Kv-Werte Kurve wieder. Die Kurve kann je nach Ventilkörper, Nennweite, Kegel und Ventilhub davon abweichen.

Regelnadel / Regelkegel

Regelnadel	Regelkegel
	
Regelnadel: RAxxx – RCxxx (reduzierter Ventilsitz)	Regelkegel: DN 15 - 50

Verfügbarkeiten

Verfügbarkeit Ventilkörper

Flansch

DN	Anschlussart Code ¹⁾					
	8		11	39		48
	Werkstoff Code ²⁾					
	37	90	37		90	37
15	-	X	X	X	X	X
20	-	X	X	X	X	X
25	-	X	X	X	X	X
32	-	X	X	X	X	-
40	-	X	X	X	X	X
50	X	X	X	X	X	X
65	X	X	X	X	X	-
80	X	X	X	X	X	-
100	X	X	X	X	X	-

X = Standard

1) Anschlussart

Code 8: Flansch EN 1092, PN 16, Form B, Baulänge FTF EN 558 Reihe 1, ISO 5752, basic series 1

Code 11: Flansch EN 1092, PN 40, Form B, Baulänge FTF EN 558 Reihe 1, ISO 5752, basic series 1

Code 39: Flansch ANSI Class 125/150 RF, Baulänge FTF EN 558 Reihe 1, ISO 5752, basic series 1,

Code 48: Flansch JIS 20K, Baulänge FTF EN 558 Reihe 10, ASME/ANSI B16.10 Tabelle 1, Spalte 16, DN 50 nach JIS 10K gebohrt

2) Werkstoff Ventilkörper

Code 37: 1.4408, Feinguss

Code 90: EN-GJS-400-18-LT (GGG 40.3)

Bestelldaten

Die Bestelldaten stellen eine Übersicht der Standard-Konfigurationen dar.

Vor Bestellung die Verfügbarkeit prüfen. Weitere Konfigurationen auf Anfrage.

Bestellcodes

1 Typ	Code
Geradsitzventil, elektrisch betätigt, elektromechanischer Hohlwellenantrieb, eSyDrive	539

2 DN	Code
DN 15	15
DN 20	20
DN 25	25
DN 32	32
DN 40	40
DN 50	50
DN 65	65
DN 80	80
DN 100	100

3 Gehäuseform	Code
Zweiwege-Durchgangskörper	D

4 Anschlussart	Code
Flansch EN 1092, PN 16, Form B, Baulänge FTF EN 558 Reihe 1, ISO 5752, basic series 1	8
Flansch EN 1092, PN 40, Form B, Baulänge FTF EN 558 Reihe 1, ISO 5752, basic series 1	11
Flansch ANSI Class 125/150 RF, Baulänge FTF EN 558 Reihe 1, ISO 5752, basic series 1,	39
Flansch JIS 20K, Baulänge FTF EN 558 Reihe 10, ASME/ANSI B16.10 Tabelle 1, Spalte 16, DN 50 nach JIS 10K gebohrt	48

5 Werkstoff Ventilkörper	Code
1.4408, Feinguss	37
EN-GJS-400-18-LT (GGG 40.3)	90

6 Sitzdichtung	Code
PTFE	5
PTFE, glasfaserverstärkt	5G
1.4404	10

7 Spannung / Frequenz	Code
24 V DC	C1

8 Regelmodul	Code
AUF/ZU, Prozess- und Stellungsregler	L0

9 Regelkegel	Code
Die Nummer der optionalen Regelkegel (R-Nr.) für die linearen oder gleichprozentig modifizierten Regelkegel entnehmen Sie bitte der KV-Wert Tabelle.	R...

10 Antriebsausführung	Code
Antriebsgröße 0	0A

10 Antriebsausführung	Code
Antriebsgröße 1	1A
Antriebsgröße 2	2A
Antriebsgröße 3	3A

11 Ausführungsart	Code
Standard	
für erhöhte Temperaturen	2024

12 Sonderausführung	Code
Standard	
Sonderausführung für Sauerstoff, (max. Temperatur 60 °C; max. Betriebsdruck 10 bar), betriebsmedienberührte Dichtwerkstoffe und Hilfsstoffe mit BAM-Prüfung	S

13 CONEXO	Code
Ohne	
Integrierter RFID-Chip zur elektronischen Identifizierung und Rückverfolgbarkeit	C

Bestellbeispiel

Bestelloption	Code	Beschreibung
1 Typ	539	Geradsitzventil, elektrisch betätigt, elektromechanischer Hohlwellenantrieb, eSyDrive
2 DN	40	DN 40
3 Gehäuseform	D	Zweiwege-Durchgangskörper
4 Anschlussart	11	Flansch EN 1092, PN 40, Form B, Baulänge FTF EN 558 Reihe 1, ISO 5752, basic series 1
5 Werkstoff Ventilkörper	37	1.4408, Feinguss
6 Sitzdichtung	5	PTFE
7 Spannung / Frequenz	C1	24 V DC
8 Regelmodul	L0	AUF/ZU, Prozess- und Stellungsregler
9 Regelkegel	RS916	60 m ³ /h - mod.EQ
10 Antriebsausführung	2A	Antriebsgröße 2
11 Ausführungsart		Standard
12 Sonderausführung		Ohne
13 CONEXO		Ohne

Technische Daten

Medium

Betriebsmedium: Aggressive, neutrale, gasförmige und flüssige Medien, die die physikalischen und chemischen Eigenschaften des jeweiligen Gehäuse- und Dichtwerkstoffes nicht negativ beeinflussen.

Max. zulässige Viskosität: 600 mm²/s
weitere Ausführungen für tiefere / höhere Temperaturen und höhere Viskositäten auf Anfrage.

Temperatur

Medientemperatur: -10 – 180 °C
-10 – 250 °C bei K-Nr. 2024 + Sitzdichtung Code 5G, Code 10
Bei Werkstoff Code 37 + K-Nr. 2013: -40 – 180 °C

Umgebungstemperatur: -10 – 60 °C
-10 – 40 °C bei K-Nr. 2024 + Sitzdichtung Code 5G, Code 10

Lagertemperatur: 0 – 40 °C

Druck

Betriebsdruck:

DN	Antriebsausführung			
	0A	1A	2A	3A
15	32	-	-	-
20	20	40	-	-
25	12	32	-	-
32	-	20	-	-
40	-	12	25	40
50	-	8	16	38
65	-	5	10	24
80	-	4	6	15
100	-	-	4	9

Drücke in bar
Sämtliche Druckwerte sind in bar - Überdruck angegeben.
Bei den max. Betriebsdrücken ist die Druck-Temperatur-Zuordnung zu beachten.
Höhere Betriebsdrücke auf Anfrage

Leckrate:

Auf-Zu-Ventil

Sitzdichtung	Norm	Prüfverfahren	Leckrate	Prüfmedium
Metall	DIN EN 12266-1	P12	F	Luft
EPDM, FKM, PTFE	DIN EN 12266-1	P12	A	Luft

Regelventil

Sitzdichtung	Norm	Prüfverfahren	Leckrate	Prüfmedium
Metall	DIN EN 60534-4	1	IV	Luft
PTFE, FKM, EPDM	DIN EN 60534-4	1	VI	Luft

**Druck-Temperatur-
Zuordnung:**

An- schlussart Code ¹⁾	Werkstoff Code ²⁾	Zulässige Betriebsdrücke in bar bei Temperatur in °C				
		RT	100	150	200	250
8	37	16,0	16,0	14,5	13,4	12,7
11	37	40,0	40,0	36,3	33,7	31,8
39	37	19,0	16,0	14,8	13,6	12,1
8	90	16,0	16,0	15,5	14,7	13,9
39	90	17,0	16,0	14,8	13,9	12,1

1) **Anschlussart**

Code 8: Flansch EN 1092, PN 16, Form B, Baulänge FTF EN 558 Reihe 1, ISO 5752, basic series 1

Code 11: Flansch EN 1092, PN 40, Form B, Baulänge FTF EN 558 Reihe 1, ISO 5752, basic series 1

Code 39: Flansch ANSI Class 125/150 RF, Baulänge FTF EN 558 Reihe 1, ISO 5752, basic series 1,

Code 48: Flansch JIS 20K, Baulänge FTF EN 558 Reihe 10, ASME/ANSI B16.10 Tabelle 1, Spalte 16, DN 50 nach JIS 10K gebohrt

2) **Werkstoff Ventilkörper**

Code 37: 1.4408, Feinguss

Code 90: EN-GJS-400-18-LT (GGG 40.3)

Kv-Werte:**Auf-Zu-Ventil**

DN	Kv-Werte
15	4,6
20	8,0
25	13,0
32	22,0
40	35,0
50	50,0
65	90,0
80	127,0
100	200,0

Kv-Werte in m³/h

Kv-Werte ermittelt gemäß DIN EN 60534. Die Kv-Wertangaben beziehen sich auf den größten Antrieb für die jeweilige Nennweite. Die Kv-Werte für andere Produktkonfigurationen (z. B. andere Anschlussarten oder Körperwerkstoffe) können abweichen.

Regelventil:**Standard-Regelkegel (DIN)**

DN	Kv-Werte	Betriebsdruck	Antriebsausführung	linear	gleichprozentig
15	4,0	32,0	0A	RS851	RS861
20	6,3	20,0	0A	RS852	RS862
25	10,0	12,0	0A	RS853	RS863
	10,0	32,0	1A	RS854	RS864
32	16,0	20,0	1A	RS855	RS865
40	25,0	12,0	1A	RS856	RS866
	25,0	20,0	2A	RS784	RS794
	25,0	40,0	3A	RS720	RS730
50	40,0	8,0	1A	RS857	RS867
	40,0	16,0	2A	RS785	RS795
	40,0	38,0	3A	RS721	RS731
65	63,0	5,0	1A	-	RS868
	80,0	10,0	2A	-	RS796
	80,0	24,0	3A	-	RS732
80	90,0	4,0	1A	-	RS869
	100,0	6,0	2A	-	RS798
	100,0	15,0	3A	-	RS733
100	160,0	4,0	2A	-	RS799
	160,0	9,0	3A	-	RS734

Kv-Werte in m³/h
Drücke in bar

Regelventil:**Standard-Regelkegel mit reduziertem Sitz
Ventilkörperwerkstoff 1.4435 (Code 34, C2), 1.4408 (Code 37)**

DN	Kv-Werte	Betriebsdruck	Antriebsausführung	linear	gleichprozentig
15	0,10 ¹⁾	40	0A	RA104	RA307
	0,16 ¹⁾	40	0A	RB110	RA309
	0,25 ¹⁾	40	0A	RB111	RB307
	0,40 ¹⁾	40	0A	RB112	RB308
	0,63 ¹⁾	40	0A	RC107	RC307
	1,00 ¹⁾	40	0A	RC108	RC308
	1,60	40	0A	RD107	RD307
	2,50	40	0A	RE110	RE310
20	1,60	40	0A	RD108	RD308
	2,50	40	0A	RE111	RE311
	4,00	40	0A	RF113	RF313
25	2,50	40	0A	RE112	RE312
	4,00	40	0A	RF114	RF314
	6,30	32	0A	RG115	RG315
32	4,00	40	0A	RF115	RF315
	6,30	36	0A	RG116	RG316
	10,00	20	0A	RH110	RH310
40	6,30	35	0A	RG117	RG317
	10,00	20	0A	RH111	RH311
	16,00	12	0A	RJ107	RJ307
50²⁾	10,00	18	0A	RH112	RH312
	16,00	12	0A	RJ108	RJ308
	25,00	19	1A	RK104	RK304

Kv-Werte in m³/h

1) metallisch dichtend

2) nur für Anschlussarten-Code 8, 39, 48

Produktkonformitäten

Maschinenrichtlinie: 2006/42/EG

Druckgeräterichtlinie: 2014/68/EU

Lebensmittel: Verordnung (EG) Nr. 1935/2004*
Verordnung (EG) Nr. 10/2011*
FDA*
* je nach Ausführung und / oder Betriebsparametern

EMV-Richtlinie: 2014/30/EU
Störaussendung
Kategorie: C3
Das Produkt ist nur für den Betrieb in industrieller Umgebung vorgesehen.
Das Produkt ist nicht für den Einsatz in einem öffentlichen Niederspannungsnetz, welches Wohngebiete speist, vorgesehen. Bei Anschluss an solch ein Netz sind Hochfrequenzstörungen zu erwarten.

RoHS-Richtlinie: 2011/65/EU

Mechanische Daten

Schutzart: IP 65 nach EN 60529

Stellgeschwindigkeit: Antriebsausführung 0A, 0B einstellbar, max. 6 mm/s
Antriebsausführung 1A einstellbar, max. 6 mm/s
Antriebsausführung 2A einstellbar, max. 4 mm/s
Antriebsausführung 3A einstellbar, max. 2 mm/s

Gewicht: **Antrieb**
Antriebsausführung 0A 1,8 kg
Antriebsausführung 1A 3,0 kg
Antriebsausführung 2A 9,0 kg
Antriebsausführung 3A 9,3 kg

Körper

DN	Ventilkörper		
	Flansch K512	Flansch K514	Flansch K534
	Anschlussarten Code		
	8, 11, 39, 40	8, 13, 47	8, 39
15	3,40	1,80	2,20
20	4,60	2,50	3,00
25	6,80	3,10	3,70
32	8,80	4,60	5,30
40	10,90	5,10	6,30
50	14,50	7,20	8,40
65	21,70	-	-
80	29,20	-	-
100	37,10	-	-

Gewichte in kg

Einschalt- und Lebensdauer Antrieb

Lebensdauer:	Regelbetrieb - Klasse C nach EN 15714-2 (1.800.000 Anläufe und 1200 Anläufe je Stunde). Auf / Zu Betrieb - Mindestens 1.000.000 Schaltzyklen bei Raumtemperatur und zulässiger Einschaltdauer.
Einschaltdauer:	Regelbetrieb - Klasse C nach EN 15714-2. Auf / Zu Betrieb - 100% ED.

Elektrische Daten

Versorgungsspannung:	Antriebsgröße 0	Antriebsgröße 1	Antriebsgröße 2, 3
Spannung	U _v = 24 V DC ± 10%		
Leistung	max. 28 W	max. 65 W	max. 120 W
Verpolschutz	Ja		

Analoge Eingangssignale

Sollwert

Eingangssignal:	0/4 - 20 mA; 0 – 10 V DC (über Software wählbar)
Eingangsart:	passiv
Eingangswiderstand:	250 Ω
Genauigkeit / Linearität:	≤ ±0,3 % vom Endwert
Temperaturdrift:	≤ ±0,1 % / 10°K
Auflösung:	12 bit
Verpolschutz:	nein
Überlastsicher:	ja (bis ± 24 V DC)

Prozess-Istwert

Eingangssignal:	0/4 - 20 mA; 0 – 10 V DC (über Software wählbar)
Eingangsart:	passiv
Eingangswiderstand:	250 Ω
Genauigkeit / Linearität:	≤ ±0,3 % vom Endwert
Temperaturdrift:	≤ ±0,1 % / 10°K
Auflösung:	12 bit
Verpolschutz:	nein
Überlastsicher:	ja (bis ± 24 V DC)

Digitale Eingangssignale

Digitale Eingänge:	3
Funktion:	über Software wählbar
Spannung:	24 V DC
Pegel logisch "1":	> 14 V DC
Pegel logisch "0":	< 8 V DC
Eingangsstrom:	typ. 2,5 mA (bei 24 V DC)

Analoge Ausgangssignale

Istwert

Ausgangssignal:	0/4 - 20 mA; 0 – 10 V DC (über Software wählbar)
Ausgangsart:	aktiv (AD5412)
Genauigkeit:	≤ ±1 % vom Endwert
Temperaturdrift:	≤ ±0,1 % / 10°K
Bürde:	≤ 750 kΩ
Auflösung:	10 bit
Überlastsicher:	ja (bis ± 24 V DC)
Kurzschlussfest:	ja

Digitale Ausgangssignale

Schaltausgänge 1 und 2

Ausführung:	2x Schließer, potentialfrei
Schaltspannung:	max. 48 V DC / 48 V AC
Schaltleistung:	max. 60 W / 2A
Schaltpunkte:	Einstellbar 0 - 100 %

Schaltausgang 3

Funktion:	Signal Störung
Kontaktart:	Push-Pull
Schaltspannung:	Versorgungsspannung
Schaltstrom:	≤ 0,1 A
Dropspannung:	max. 2,5 V DC bei 0,1 A
Überlastsicher:	ja (bis ± 24 V DC)
Kurzschlussfest:	ja
Pull-Down Widerstand:	120 kΩ

Kommunikation eSy-Web

Schnittstelle:	Ethernet
Funktion:	Parametrierung über Web-Browser
IP-Adresse:	192.168.2.1 über Web-Browser veränderbar
SubNet Maske:	255.255.252.0 über Web-Browser veränderbar

Um den Webserver zu verwenden, müssen der Antrieb und der PC im gleichen Netzwerk sein. In dem Web-Browser wird dann die IP-Adresse des Antriebes eingegeben und anschließend kann der Antrieb parametrierung werden. Um mehr als einen Antrieb zu verwenden, muss den Antrieben jeweils eine eindeutige IP-Adresse im gleichen Netzwerk zugewiesen werden.

Kommunikation Modus TCP

Schnittstelle:	Modbus TCP
IP-Adresse:	192.168.2.1 über Web-Browser veränderbar
SubNet Maske:	255.255.252.0 über Web-Browser veränderbar
Port:	502

Unterstützte Funktions-codes:

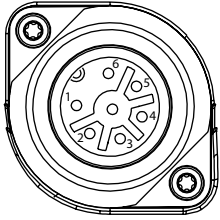
Code Dezimal	Code Hex	Funktion
3	0x03	Read Holding Registers
4	0x04	Read Input Registers
6	0x06	Write Single Register
16	0x10	Write Multiple Registers
23	0x17	Read / Write Multiple Registers

Verhalten im Fehlerfall

Funktion:	Im Fehlerfall fährt das Ventil in die Fehlerposition. Hinweise: Das Anfahren der Fehlerposition ist nur bei vollständiger Spannungsversorgung möglich. Dieses Verhalten ist keine Sicherheitsstellung. Damit die Funktion bei Spannungsverlust sichergestellt ist, muss das Ventil mit einem Notstrommodul GEMÜ 1571 (siehe Zubehör) betrieben werden.
Fehlerposition:	Geschlossen, Offen oder Hold (Über eSy-web Weboberfläche einstellbar).

Elektrischer Anschluss

Anschluss X1



7-poliger Stecker Fa. Binder, Typ 693

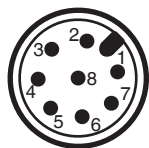
Pin	Signalname
Pin 1	Uv, 24 V DC Versorgungsspannung
Pin 2	Uv GND
Pin 3	Relaisausgang K1, Common
Pin 4	Relaisausgang K1, Schließer
Pin 5	Relaisausgang K2, Common
Pin 6	Relaisausgang K2, Schließer
Pin PE	Funktionserde

Anschluss X2



5-polige M12-Einbaudose, D-kodiert

Pin	Signalname
Pin 1	Tx + (Ethernet)
Pin 2	Rx + (Ethernet)
Pin 3	Tx - (Ethernet)
Pin 4	Rx - (Ethernet)
Pin 5	Schirm

Anschluss X3

8-poliger M12-Einbaustecker, A-kodiert

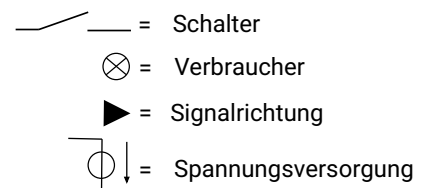
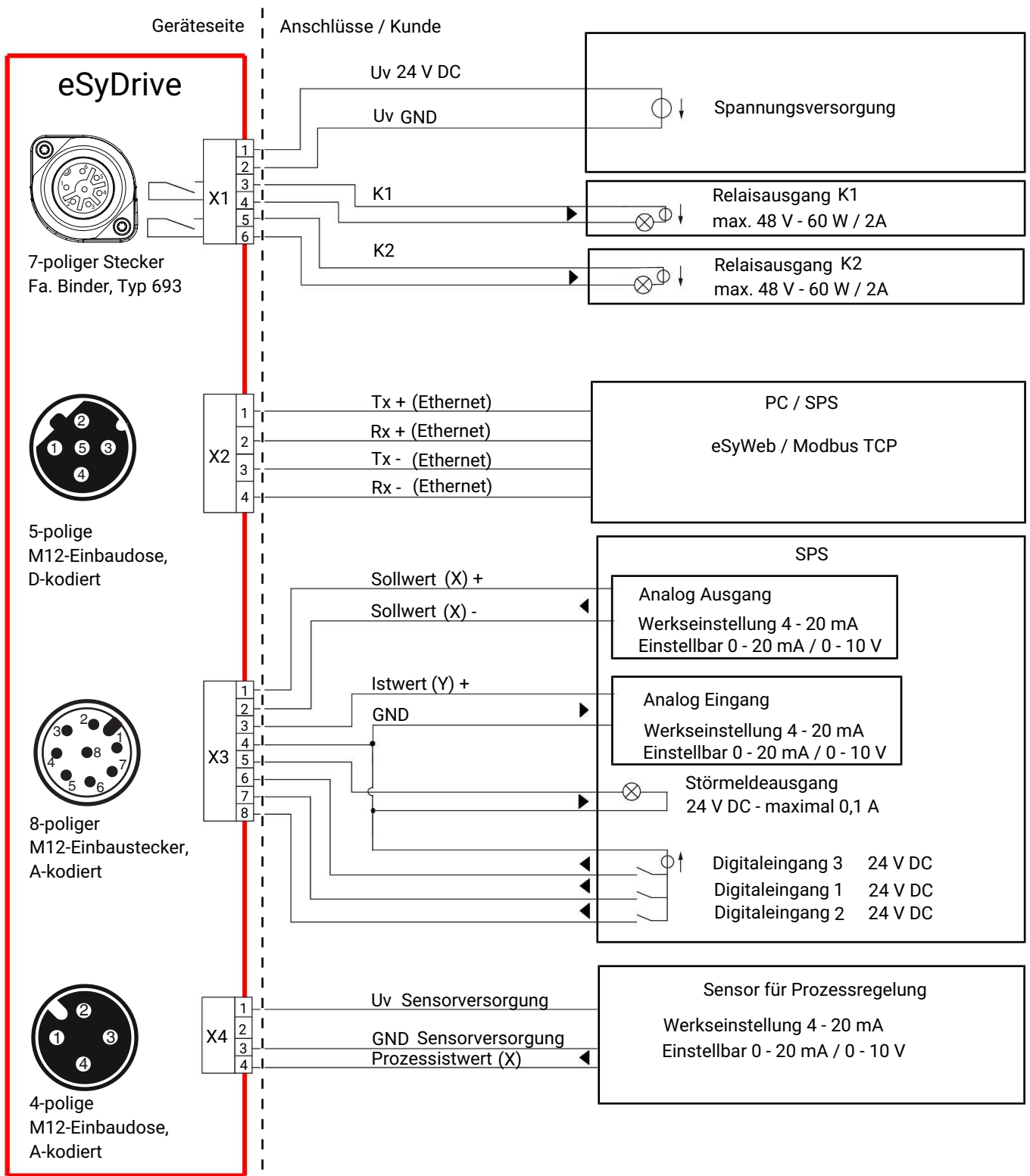
Pin	Signalname
Pin 1	W + Sollwerteingang
Pin 2	W – Sollwerteingang
Pin 3	X + Istwertausgang
Pin 4	GND (Istwertausgang, Digitaleingang 1 – 3, Störmeldeausgang)
Pin 5	Störmeldeausgang 24 V DC
Pin 6	Digitaleingang 3
Pin 7	Digitaleingang 1
Pin 8	Digitaleingang 2

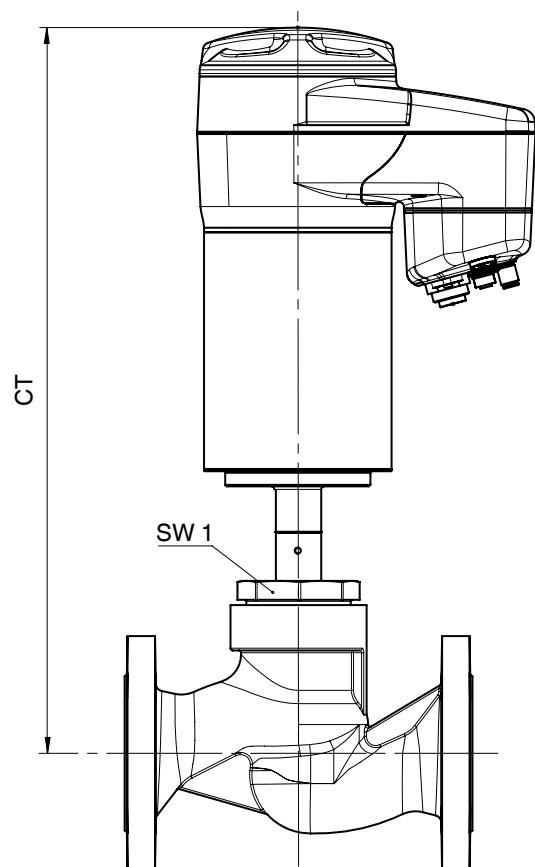
Anschluss X4

4-polige M12-Einbaudose, A-kodiert

Pin	Signalname
Pin 1	UV, 24 V DC Istwertversorgung
Pin 2	n. c.
Pin 3	GND (Istwertversorgung, Istwerteingang)
Pin 4	X +, Prozess-Istwerteingang
Pin 5	n. c.

Anschlussplan

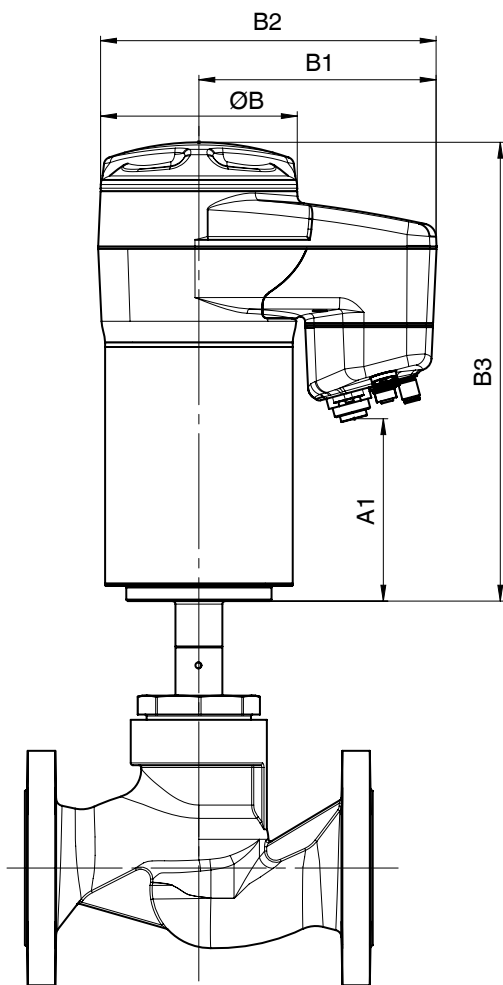


Abmessungen**Einbaumaße**

DN	SW1	CT			
		Antriebsausführung Code			
		0A	1A	2A	3A
15	36	311,0	-	-	-
20	41	318,0	375,0	-	-
25	46	328,0	386,0	-	-
32	55	330,0	391,0	-	-
40	60	-	402,0	471,0	494,0
50	55	-	410,0	479,0	502,0
65	75	-	433,0	502,0	525,0
80	75	-	-	522,0	545,0
100	75	-	-	543,0	566,0

Maße in mm

Antriebsmaße

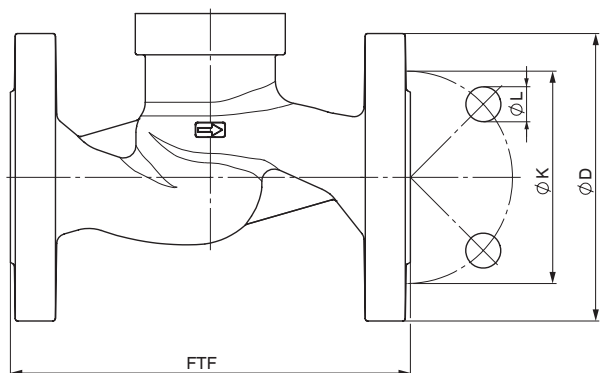


Antriebsausführung	A1	B	B1	B2	B3
0A	45,0	68,0	126,0	160,0	193,0
1A	86,0	82,0	132,0	172,0	252,0
2A	121,0	129,0	157,0	224,0	304,0
3A	144,0	129,0	157,0	224,0	327,0

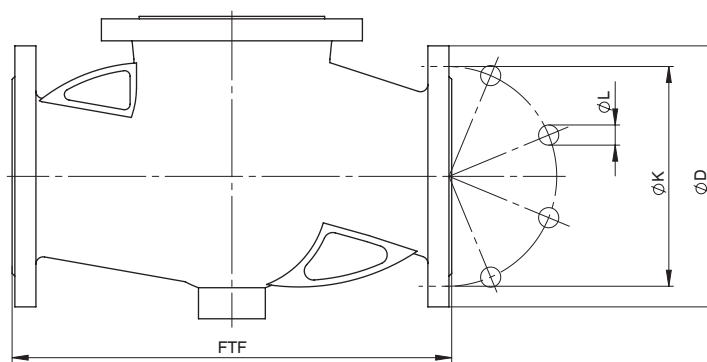
Maße in mm

Körpermaße

Flansch EN (Code 8)



DN 15 - 50



DN 65 - 100

Anschlussart Flansch Baulänge EN 558 (Code 8)¹⁾, Sphärogussmaterial (Code 90)²⁾

DN	NPS	$\varnothing D$	FTF	$\varnothing k$	$\varnothing L$	n
15	1/2"	95,0	130,0	65,0	14,0	4
20	3/4"	105,0	150,0	75,0	14,0	4
25	1"	115,0	160,0	85,0	14,0	4
32	1¼"	140,0	180,0	100,0	18,0	4
40	1½"	150,0	200,0	110,0	18,0	4
50	2"	165,0	230,0	125,0	18,0	4
65	2½"	185,0	290,0	145,0	18,0	4
80	3"	200,0	310,0	160,0	18,0	8
100	4"	220,0	350,0	180,0	18,0	8

Anschlussart Flansch Baulänge EN 558 (Code 8)¹⁾, Feingussmaterial (Code 37)²⁾

DN	NPS	$\varnothing D$	FTF	$\varnothing k$	$\varnothing L$	n
50	2"	165,0	230,0	125,0	18,0	4
65	2½"	185,0	290,0	145,0	18,0	4
80	3"	200,0	310,0	160,0	18,0	8
100	4"	220,0	350,0	180,0	18,0	8

Maße in mm

n = Anzahl der Schrauben

1) Anschlussart

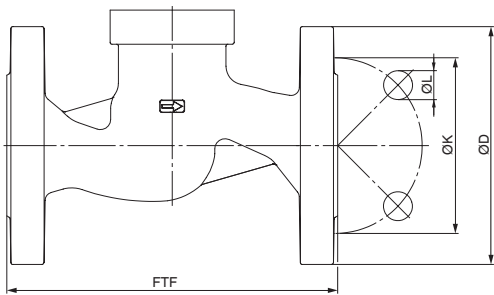
Code 8: Flansch EN 1092, PN 16, Form B, Baulänge FTF EN 558 Reihe 1, ISO 5752, basic series 1

2) Werkstoff Ventilkörper

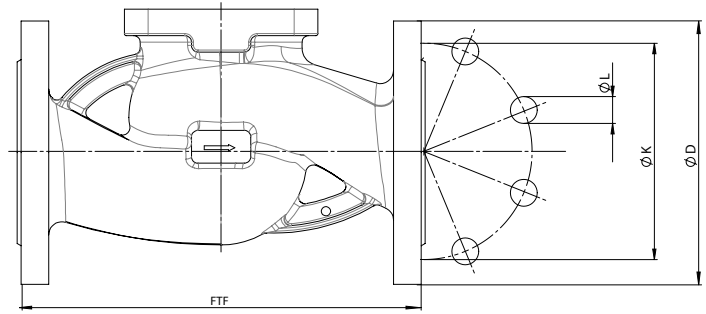
Code 37: 1.4408, Feinguss

Code 90: EN-GJS-400-18-LT (GGG 40.3)

Flansch EN (Code 11, 48)



DN 15 - 50



DN 65 - 100

Anschlussart Flansch Baulänge EN 558 (Code 11)¹⁾, Feingussmaterial (Code 37)²⁾

DN	NPS	ø D	FTF	ø k	ø L	n
15	1/2"	95,0	130,0	65,0	14,0	4
20	3/4"	105,0	150,0	75,0	14,0	4
25	1"	115,0	160,0	85,0	14,0	4
32	1¼"	140,0	180,0	100,0	18,0	4
40	1½"	150,0	200,0	110,0	18,0	4
50	2"	165,0	230,0	125,0	18,0	4
65	2½"	185,0	290,0	145,0	18,0	8
80	3"	200,0	310,0	160,0	18,0	8
100	4"	235,0	350,0	190,0	22,0	8

Anschlussart Flansch Baulänge EN 558 (Code 48)¹⁾, Feingussmaterial (Code 37)²⁾

DN	NPS	ø D	FTF	ø k	ø L	n
15	1/2"	95,0	108,0	70,0	15,0	4
20	3/4"	100,0	117,0	75,0	15,0	4
25	1"	125,0	127,0	90,0	19,0	4
40	1½"	140,0	165,0	105,0	19,0	4
50	2"	155,0	203,0	120,0	19,0	4

Maße in mm

n = Anzahl der Schrauben

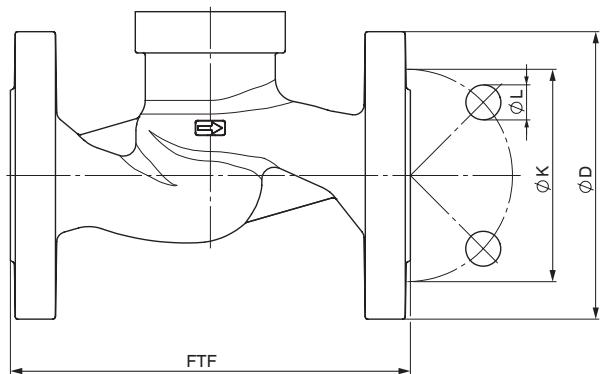
1) **Anschlussart**

Code 11: Flansch EN 1092, PN 40, Form B, Baulänge FTF EN 558 Reihe 1, ISO 5752, basic series 1

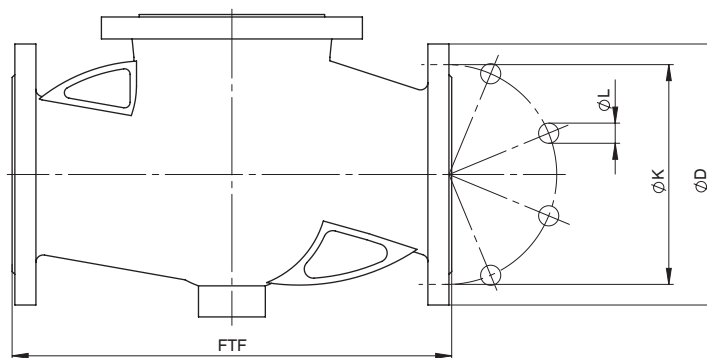
Code 48: Flansch JIS 20K, Baulänge FTF EN 558 Reihe 10, ASME/ANSI B16.10 Tabelle 1, Spalte 16, DN 50 nach JIS 10K gebohrt

2) **Werkstoff Ventilkörper**

Code 37: 1.4408, Feinguss

Flansch ANSI Class (Code 39)

DN 15 - 50



DN 65 - 100

Anschlussart Flansch Baulänge EN 558 (Code 39)¹⁾, Feingussmaterial (Code 37), Sphärogussmaterial (Code 90)²⁾

DN	NPS	$\varnothing D$	FTF	$\varnothing k$	$\varnothing L$	n
15	1/2"	90,0	130,0	60,3	15,9	4
20	3/4"	100,0	150,0	69,9	15,9	4
25	1"	110,0	160,0	79,4	15,9	4
32	1¼"	115,0	180,0	88,9	15,9	4
40	1½"	125,0	200,0	98,4	15,9	4
50	2"	150,0	230,0	120,7	19,0	4
65	2½"	180,0	290,0	139,7	19,0	4
80	3"	190,0	310,0	152,4	19,0	4
100	4"	230,0	350,0	190,5	19,0	8

Maße in mm

n = Anzahl der Schrauben

1) Anschlussart

Code 39: Flansch ANSI Class 125/150 RF, Baulänge FTF EN 558 Reihe 1, ISO 5752, basic series 1,

2) Werkstoff Ventilkörper

Code 37: 1.4408, Feinguss

Code 90: EN-GJS-400-18-LT (GGG 40.3)

Fehlermeldungen

Zubehör



GEMÜ 1218

Steckverbinder

Bei GEMÜ 1218 handelt es sich um einen Steckverbinder (Kabeldose / Kabelstecker) 7-polig. Steckerform gerade oder 90°-Winkel.

GEMÜ 1218 Binder Steckverbinder			
Anschluss X1 – Versorgungsspannung, Relaisausgänge			
Gerätesteckdose Binder	Gegenstecker 468/eSy-Baureihen	Klemmraum/Schrauben, 7-polig	88220649 ¹⁾
		Klemmraum/Schrauben, 7-polig, 90°	88377714
		Klemmraum/Schrauben, 7-polig, 90°, konfektionierte 2 Meter	88770522

1) im Lieferumfang enthalten

**GEMÜ 1219****Kabeldose / Kabelstecker M12**

Bei GEMÜ 1219 handelt es sich um einen Steckverbinder (Kabeldose / Kabelstecker) M12, 5-polig. Steckerform gerade und / oder im 90°-Winkel. Definierte Kabellänge oder frei konfektionierbar mit Schraubanschluss. Verschiedene Werkstoffe für den Gewinding verfügbar.

GEMÜ 1219 Ethernet / M12 Leitung			
Anschluss X2 - Netzwerkanschluss			
M12 Kabelstecker, gerade, 4-polig	konfektioniertes 1 Meter Kabel	Ethernet RJ45	88450499
	konfektioniertes 4 Meter Kabel		88450500
	konfektioniertes 15 Meter Kabel		88450502
M12 Kabelstecker, winklig, 4-polig	konfektioniertes 4 Meter Kabel		88715615
Anschluss X3 – Analoge / digitale Ein- und Ausgänge			
M12 Kabeldose, gerade, 8-polig	konfektionierbar für Kabel Ø 6-8 mm		88304829 ¹⁾
	konfektioniert 5 Meter, PUR Kabel schwarz		88758155
M12 Kabeldose, winklig, 8-polig	konfektionierbar für Kabel Ø 6-8 mm		88422823
	konfektioniert 5 Meter, PUR Kabel schwarz		88374574
Anschluss X4 – Istwertversorgung, Istwerteingang			
M12 Kabelstecker, gerade, 5-polig	konfektionierbar PG7	Messing vernickelt	88208641
	konfektioniert 2 Meter, PUR Kabel schwarz	5 x 0,34, Messing vernickelt	88208643
	konfektioniert 5 Meter, PUR Kabel schwarz	5 x 0,34, Messing vernickelt	88208644
M12 Kabelstecker, winklig, 5-polig	konfektionierbar für Kabel Ø 6-8 mm	Messing vernickelt	88208645
	konfektioniert 2 Meter, PUR Kabel schwarz	5 x 0,34, Messing vernickelt	88208649
	konfektioniert 5 Meter, PUR Kabel schwarz	5 x 0,34, Messing vernickelt	88208650

1) im Lieferumfang enthalten

**GEMÜ 1571****Notstrommodul**

Das kapazitive Notstrommodul GEMÜ 1571 ist für Ventile mit elektromotorischem Antrieb wie zum Beispiel GEMÜ eSyStep und eSyDrive sowie für das Regelventil GEMÜ C53 iComLine geeignet. Bei Stromausfällen sorgt das Produkt für eine unterbrechungsfreie Spannungsversorgung, sodass das Ventil in Sicherheitsstellung gebracht werden kann. Das Notstrommodul gibt es einzeln oder mit Erweiterungsmodul und kann auch mehrere Ventile versorgen. Die Ein- und Ausgangsspannung ist 24 V.

GEMÜ 1571 Notstrommodul			
Eingangsspannung	Ausgangsspannung	Kapazität	Artikelnummer
24 V	24 V	1700 Ws	88660398
24 V	24 V	13200 Ws	88751062

**GEMÜ 1573****Schaltnetzteil**

Das Schaltnetzteil GEMÜ 1573 wandelt unstabilisierte Eingangsspannungen von 100 bis 240 V AC in eine konstante Gleichspannung um. Es kann als Zubehör für Ventile mit elektromotorischem Antrieb wie z.B. GEMÜ eSyLite, eSyStep und eSyDrive und für weitere Geräte mit 24V DC Spannungsversorgung verwendet werden. Verschiedene Leistungen, Ausgangsströme und eine 48V DC Variante für ServoDrive-Antriebe sind verfügbar.

GEMÜ 1573 Schaltnetzteil			
Eingangsspannung	Ausgangsspannung	Ausgangsstrom	Artikelnummer
100 – 240 V AC	24 V DC	5 A	88660400
		10 A	88660401



GEMÜ Gebr. Müller Apparatebau GmbH & Co. KG
Gert-Müller-Platz 1 D-74635 Kupferzell
Tel. +49 (0)7940 123-0 · info@gemue.de
www.gemu-group.com