

GEMÜ 549 eSyDrive

Vanne à clapet à siège incliné à commande motorisée



Caractéristiques

- Compatible avec les cycles de CIP/SIP
- Caractéristiques de régulation linéaires ou proportionnelles modifiées réalisables
- Fonction Tout ou Rien, positionneur/régulateur de process
- Réglage variable de la force d'entraînement et de la vitesse de positionnement
- Utilisable via l'interface web eSy-Web et Modbus TCP
- Nombreuses fonctions, telles que la recopie de position, les fonctions de diagnostic et la limitation de la course d'ouverture et de fermeture

Description

Équipée d'un actionneur à arbre creux, la vanne à clapet à siège incliné 2/2 voies GEMÜ 549 eSyDrive est à commande électrique. L'actionneur à arbre creux eSyDrive peut être utilisé comme actionneur Tout ou Rien ou comme actionneur avec positionneur ou régulateur de process intégré. L'étanchéité au niveau de l'axe de la vanne est assurée par un ensemble presse-étoupe fiable se positionnant de lui-même et nécessitant peu d'entretien, même après une utilisation prolongée. Le joint racler placé devant le presse-étoupe protège en plus ce dernier de l'encrassement et des dommages. Un indicateur optique et électrique de position est intégré de série.

Détails techniques

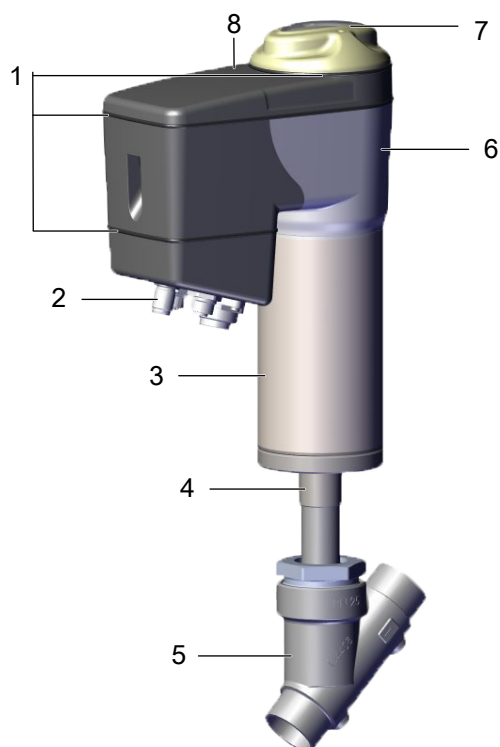
- **Température du fluide:** -40 à 250 °C
- **Température ambiante:** -10 jusqu'à 60 °C
- **Pression de service :** 0 jusqu'à 25 bar
- **Diamètres nominaux :** DN 10 à 80
- **Formes de corps :** Corps à passage en équerre | Corps à passage en ligne
- **Types de raccordement :** Bride | Clamp | Embout | Filetage
- **Normes de raccordement:** ANSI | ASME | BS | DIN | EN | ISO | NPT | SMS
- **Matériaux du corps:** (316L), matériau forgé | , matériau de moulage de précision | 1.4408, inox de fonderie
- **Matériaux du joint de siège :** 1.4404 | PTFE | PTFE, renforcé
- **Tension d'alimentation :** 24 V DC
- **Vitesse de positionnement :** maximum 6 mm/s
- **Indice de protection :** IP 65
- **Conformités:** EAC | FDA | Oxygène | Règlement (CE) N° 1935/2004 | Règlement (UE) n° 10/2011 | TA-Luft

Données techniques en fonction de la configuration respective



Description du produit

Conception



Repère	Désignation	Matériaux
1	Joints toriques	EPDM
2	Connexions électriques	
3	Partie inférieure de l'actionneur	1.4301 / 1.4305
4	Rehausse avec perçage de fuite	1.4408
5	Corps de vanne	1.4408, 1.4435
6	Indicateur optique de position	PC
7	Couvercle avec LED visible de loin, commande manuelle de secours et commande sur place	PC
8	Partie supérieure de l'actionneur	PC noir

GEMÜ CONEXO

L'interaction entre des composants de vanne dotés de puces RFID et l'infrastructure informatique correspondante procure un renforcement actif de la sécurité de process.



Ceci permet d'assurer, grâce aux numéros de série, une parfaite traçabilité de chaque vanne et de chaque composant de vanne important, tel que le corps, l'actionneur, la membrane et même les composants d'automatisation, dont les données sont par ailleurs lisibles à l'aide du lecteur RFID, le CONEXO Pen. La CONEXO App, qui peut être installée sur des terminaux mobiles, facilite et améliore le processus de qualification de l'installation et rend le processus d'entretien plus transparent tout en permettant de mieux le documenter. Le technicien de maintenance est activement guidé dans le plan de maintenance et a directement accès à toutes les informations relatives aux vannes, comme les relevés de contrôle et les historiques de maintenance. Le portail CONEXO, l'élément central, permet de collecter, gérer et traiter l'ensemble des données.

Vous trouverez des informations complémentaires sur GEMÜ CONEXO à l'adresse :

www.gemu-group.com/conexo

Commande

GEMÜ Conexo doit être commandé séparément avec l'option de commande « CONEXO ».

Dans la version correspondante avec CONEXO, ce produit dispose d'une puce RFID (1) destinée à la reconnaissance électronique. La position de la puce RFID est indiquée dans le schéma ci-dessous. Un CONEXO Pen permet de lire les données des puces RFID. La CONEXO App ou le portail CONEXO sont requis pour afficher les informations.

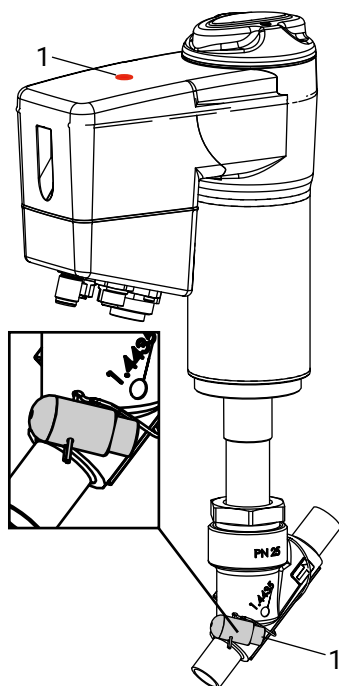
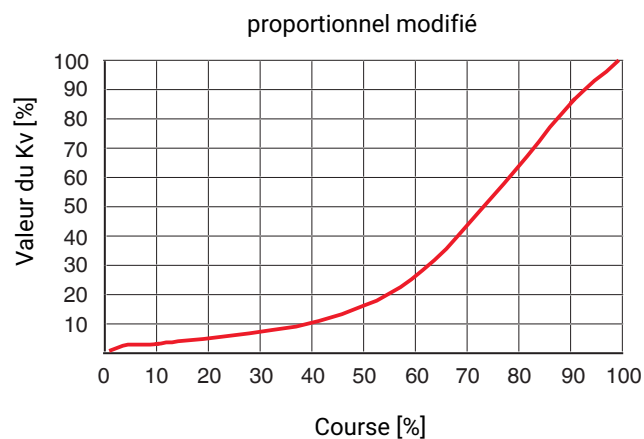
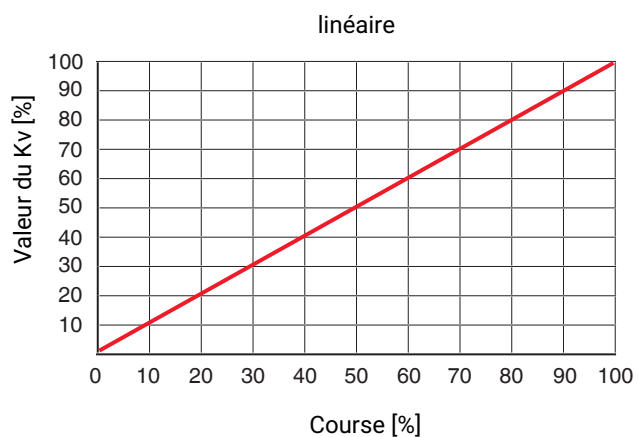


Diagramme valeur Kv



Le diagramme restitue le cours approximatif de la courbe Kv. La courbe peut en diverger en fonction du corps de vanne, du diamètre nominal, du clapet et de la course de la vanne.

Clapet de régulation/couronne de régulation

Aiguille régulatrice	Clapet de régulation	Couronne de régulation
Aiguille régulatrice : RAxxx - RCxxx (siège de vanne réduit)	Clapet de régulation : DN 15 - 50	Couronne de régulation : DN 65 - 80

Configuration possible

Configuration possible du corps de vanne

Embout

DN	Code raccordement ¹⁾														
	0	16	17			37		59			60			63	65
	Code matériau ²⁾														
	34	34	34	37	C2	34	37	34	37	C2	34	37	C2	37	34
10	-	X	X	-	X	-	-	-	-	-	X	-	X	-	-
15	X	X	X	X	X	-	-	X	-	X	X	X	X	X	X
20	X	X	X	X	X	-	-	X	-	X	X	X	X	X	X
25	X	X	X	X	X	X	-	X	-	X	X	X	X	X	X
32	-	X	X	X	X	-	-	-	-	-	X	X	X	-	X
40	X	X	X	X	X	X	-	X	-	X	X	X	X	X	X
50	X	X	X	X	X	X	-	X	-	X	X	X	X	X	X
65	-	-	-	X	X	-	X	-	X	X	-	X	X	X	-
80	-	-	-	X	X	-	X	-	X	X	-	X	X	X	-

X = Standard

1) Type de raccordement

Code 0 : Embout DIN

Code 16 : Embout DIN EN 10357 série B (édition 2014 ; auparavant DIN 11850 série 1)

Code 17 : Embout EN 10357 série A / DIN 11866 série A auparavant DIN 11850 série 2

Code 37 : Embout SMS 3008

Code 59 : Embout ASME BPE / DIN EN 10357 série C (à partir de l'édition 2022) / DIN 11866 série C

Code 60 : Embout ISO 1127 / DIN EN 10357 série C (édition 2014) / DIN 11866 série B

Code 63 : Embout ANSI/ASME B36.19M Schedule 10s

Code 65 : Embout ANSI/ASME B36.19M Schedule 40s

2) Matériau du corps de vanne

Code 34 : 1.4435, inox de fonderie

Code 37 : 1.4408, inox de fonderie

Code C2 : 1.4435, inox de fonderie

Raccord à visser

DN	Corps à passage en ligne				Corps à passage en équerre	
	Code raccordement ¹⁾					
	1	3C	3D	9	1	3D
	Code matériau 37 ²⁾					
10	X	-	-	-	-	-
15	X	X	X	X	X	X
20	X	X	X	X	X	X
25	X	X	X	X	X	X
32	X	X	X	X	X	X
40	X	X	X	X	X	X
50	X	X	X	X	X	X
65	X	X	X	X	-	-

Configuration possible

DN	Corps à passage en ligne				Corps à passage en équerre	
	Code raccordement ¹⁾					
	1	3C	3D	9	1	3D
	Code matériau ²⁾					
80	X	X	X	X	-	-

X = Standard

1) Type de raccordement

Code 1 : Orifice taraudé DIN ISO 228

Code 3C : Orifice taraudé Rc ISO 7-1, EN 10226-2, JIS B 0203, BS 21, dimensions entre extrémités ETE DIN 3202-4 série M8

Code 3D : Orifice taraudé NPT, dimensions entre extrémités ETE DIN 3202-4 série M8

Code 9 : Embout fileté DIN ISO 228

2) Matériau du corps de vanne

Code 37 : 1.4408, inox de fonderie

Bride

DN	Code raccordement ¹⁾		
	10	13	47
	Code matériau ²⁾		
	37	34	34
15	X	X	X
20	X	X	X
25	X	X	X
32	X	X	X
40	X	X	X
50	X	X	X

X = Standard

1) Type de raccordement

Code 10 : Bride EN 1092, PN 25, forme B, dimensions face-à-face FAF EN 558 série 1, ISO 5752, série de base 1

Code 13 : Bride EN 1092, PN 25, forme B

Code 47 : Bride ANSI Class 150 RF

2) Matériau du corps de vanne

Code 34 : 1.4435, inox de fonderie

Code 37 : 1.4408, inox de fonderie

Clamp

DN	Code raccordement ¹⁾						
	80	82		86		88	
	Code matériau ²⁾						
	34	34	C2	34	C2	34	C2
15	X	X	X	X	X	X	X
20	X	X	X	X	X	X	X
25	X	X	X	X	X	X	X
32	-	X	X	X	X	-	-
40	X	X	X	X	X	X	X
50	X	X	X	X	X	X	X
65	-	-	X	-	X	-	X

DN	Code raccordement ¹⁾						
	80		82		86		88
	Code matériau ²⁾						
	34	34	C2	34	C2	34	C2
80	-	-	X	-	X	-	X

X = Standard

1) **Type de raccordement**

Code 80 : Clamp ASME BPE, dimensions face-à-face FAF ASME BPE

Code 82 : Clamp DIN 32676 série B, dimensions face-à-face FAF EN 558 série 1

Code 86 : Clamp DIN 32676 série A, dimensions face-à-face FAF EN 558 série 1

Code 88 : Clamp ASME BPE, pour tube ASME BPE, dimensions face-à-face FAF EN 558 série 1

2) **Matériau du corps de vanne**

Code 34 : 1.4435, inox de fonderie

Code C2 : 1.4435, inox de fonderie

Données pour la commande

Les données pour la commande offrent un aperçu des configurations standard.

Contrôler la configuration possible avant de passer commande. Autres configurations sur demande.

Codes de commande

1 Type	Code
Vanne à clapet à siège incliné, commande électrique, actionneur électro-mécanique à arbre creux, eSyDrive	549

2 DN	Code
DN 10	10
DN 15	15
DN 20	20
DN 25	25
DN 32	32
DN 40	40
DN 50	50
DN 65	65
DN 80	80

3 Forme du boîtier	Code
Corps de vanne 2 voies	D
Corps en équerre	E

4 Type de raccordement	Code
Embout	
Embout DIN	0
Embout DIN EN 10357 série B (édition 2014 ; auparavant DIN 11850 série 1)	16
Embout EN 10357 série A / DIN 11866 série A auparavant DIN 11850 série 2	17
Embout SMS 3008	37
Embout ASME BPE / DIN EN 10357 série C (à partir de l'édition 2022) / DIN 11866 série C	59
Embout ISO 1127 / DIN EN 10357 série C (édition 2014) / DIN 11866 série B	60
Embout ANSI/ASME B36.19M Schedule 10s	63
Embout ANSI/ASME B36.19M Schedule 40s	65
Raccord à visser	
Orifice taraudé DIN ISO 228	1
Orifice taraudé Rc ISO 7-1, EN 10226-2, JIS B 0203, BS 21, dimensions entre extrémités ETE DIN 3202-4 série M8	3C
Orifice taraudé NPT, dimensions entre extrémités ETE DIN 3202-4 série M8	3D
Embout fileté DIN ISO 228	9
Bride	
Bride EN 1092, PN 25, forme B, dimensions face-à-face FAF EN 558 série 1, ISO 5752, série de base 1	10
Bride EN 1092, PN 25, forme B	13
Bride ANSI Class 150 RF	47

4 Type de raccordement	Code
Clamp	
Clamp ASME BPE, dimensions face-à-face FAF ASME BPE	80
Clamp DIN 32676 série B, dimensions face-à-face FAF EN 558 série 1	82
Clamp DIN 32676 série A, dimensions face-à-face FAF EN 558 série 1	86
Clamp ASME BPE, pour tube ASME BPE, dimensions face-à-face FAF EN 558 série 1	88

5 Matériau du corps de vanne	Code
1.4435, inox de fonderie	34
1.4408, inox de fonderie	37
1.4435 (F316L), inox forgé	40
1.4435, inox de fonderie	C2

6 Joint de siège	Code
PTFE	5
PTFE, renforcé à la fibre de verre	5G
1.4404	10

7 Tension/Fréquence	Code
24 V DC	C1

8 Module de régulation	Code
Ouvert/Fermé, positionneur/régulateur de process	L0

9 Clapet de régulation	Code
Les numéros des clapets de régulation (N° R) en option pour les clapets de régulation linéaires ou proportionnellement modifiés sont indiqués dans le tableau Valeur Kv.	R...

10 Type d'actionneur	Code
Taille du moteur 0	0A
Taille du moteur 1	1A
Taille d'actionneur 2	2A
Taille d'actionneur 3	3A

11 Version	Code
Ra ≤ 0,6 µm (25 µinch) pour surfaces en contact avec le fluide, conformément à ASME BPE SF2 + SF3 intérieur poli mécaniquement	1903
Ra ≤ 0,8 µm (30 µinch) pour surfaces en contact avec le fluide, conformément à DIN 11866 H3, intérieur poli mécaniquement	1904

11 Version	Code	12 Version spéciale	Code
Ra ≤ 0,4 µm (15 µinch) pour surfaces en contact avec le fluide, conformément à DIN 11866 H4, ASME BPE SF1 intérieur poli mécaniquement	1909	Version spéciale pour oxygène, (température max. 60 °C ; pression de service max. 10 bar), matériaux d'étanchéité et excipients en contact avec le fluide soumis à un contrôle par le BAM (institut fédéral pour la recherche et les essais des matériaux)	S
pour températures élevées	2024		
12 Version spéciale	Code	13 CONEXO	Code
Standard		Sans	
		Puce RFID intégrée pour l'identification électronique et la traçabilité	C

Exemple de référence

Option de commande	Code	Description
1 Type	549	Vanne à clapet à siège incliné, commande électrique, actionneur électro-mécanique à arbre creux, eSyDrive
2 DN	50	DN 50
3 Forme du boîtier	D	Corps de vanne 2 voies
4 Type de raccordement	1	Orifice taraudé DIN ISO 228
5 Matériau du corps de vanne	37	1.4408, inox de fonderie
6 Joint de siège	5	PTFE
7 Tension/Fréquence	C1	24 V DC
8 Module de régulation	L0	Ouvert/Fermé, positionneur/régulateur de process
9 Clapet de régulation	RS916	60 m³/h - prop. mod.
10 Type d'actionneur	2A	Taille d'actionneur 2
11 Version	1903	Ra ≤ 0,6 µm (25 µinch) pour surfaces en contact avec le fluide, conformément à ASME BPE SF2 + SF3 intérieur poli mécaniquement
12 Version spéciale		Standard
13 CONEXO		Sans

Données techniques

Fluide

Fluide de service : Convient pour des fluides neutres ou agressifs, sous la forme liquide ou gazeuse respectant les propriétés physiques et chimiques des matériaux du corps et de l'étanchéité de la vanne.

Viscosité max. admissible : 600 mm²/s
Autres versions pour températures inférieures/supérieures et viscosités supérieures sur demande.

Température

Température du fluide : -40 – 250 °C
-10 – 250 °C à numéro K 2024 + Étanchéité du siège Code 5G, Code 10
Avec code matériau 37 (et 34 uniquement avec certificat 3.2.) + numéro K 2013 : -40 – 180 °C

Température ambiante : -10 – 60 °C
-10 – 40 °C à numéro K 2024 + Étanchéité du siège Code 5G, Code 10

Température de stockage : 0 – 40 °C

Pression

Pression de service :

DN	Code type d'actionneur			
	0A	1A	2A	3A
10	25	-	-	-
15	25	-	-	-
20	20	25	-	-
25	12	25	-	-
32	-	20	-	-
40	-	12	25	-
50	-	8	16	25
65	-	5	10	24
80	-	4	6	15

Toutes les pressions sont données en bars relatifs.
Pour les pressions de service max., il convient de respecter la corrélation pression-température.
Pressions de service supérieures sur demande

Taux de fuite :

Vanne Tout ou Rien

Étanchéité du siège	Norme	Procédure de test	Taux de fuite	Fluide d'essai
Métallique	DIN EN 12266-1	P12	F	Air
EPDM, FKM, PTFE	DIN EN 12266-1	P12	A	Air

Vanne de régulation

Étanchéité du siège	Norme	Procédure de test	Taux de fuite	Fluide d'essai
Métallique	DIN EN 60534-4	1	IV	Air
PTFE, FKM, EPDM	DIN EN 60534-4	1	VI	Air

Corrélation pression-tem-
pérature :

Code ¹⁾ raccorde- ment	Code ²⁾ matériau	Pressions de service admissibles en bar à température en °C					
		RT	100	150	200	250	300
1, 9, 17, 37, 60, 63, 3C, 3D	37	25,0	23,8	21,4	18,9	17,5	16,1
0, 16, 17, 37, 59, 60, 65	34	25,0	24,5	22,4	20,3	18,2	16,1
13 (DN 15 - 50)	34	25,0	23,6	21,5	19,8	18,6	17,2
80, 88 (DN 15 - 40)	34	25,0	21,2	19,3**	-	-	-
80, 88 (DN 50 - 80)	34	16,0	16,0	16,0**	-	-	-
82 (DN 15 - 32)	34	25,0	21,2	19,3**	-	-	-
82 (DN 40 - 65)	34	16,0	16,0	16,0**	-	-	-
86 (DN 15 - 40)	34	25,0	21,2	19,3**	-	-	-
86 (DN 50 - 65)	34	16,0	16,0	16,0**	-	-	-
10 (DN 15 - 50)	37	25,0	25,0	22,7	21,0	19,8	18,5
47 (DN 15 - 50)	34	15,9	13,3	12,0	11,1	10,2	9,7
0, 16, 17, 59, 60	40	25,0	20,6	18,7	17,1	15,8	14,8
17, 59, 60	C2	25,0	21,2	19,3	17,9	16,8	15,9

* Température max. 140 °C

1) **Type de raccordement**

Code 0 : Embout DIN

Code 1 : Orifice taraudé DIN ISO 228

Code 3C : Orifice taraudé Rc ISO 7-1, EN 10226-2, JIS B 0203, BS 21, dimensions entre extrémités ETE DIN 3202-4 série M8

Code 3D : Orifice taraudé NPT, dimensions entre extrémités ETE DIN 3202-4 série M8

Code 9 : Embout fileté DIN ISO 228

Code 10 : Bride EN 1092, PN 25, forme B, dimensions face-à-face FAF EN 558 série 1, ISO 5752, série de base 1

Code 13 : Bride EN 1092, PN 25, forme B

Code 16 : Embout DIN EN 10357 série B (édition 2014 ; auparavant DIN 11850 série 1)

Code 17 : Embout EN 10357 série A / DIN 11866 série A auparavant DIN 11850 série 2

Code 37 : Embout SMS 3008

Code 47 : Bride ANSI Class 150 RF

Code 59 : Embout ASME BPE / DIN EN 10357 série C (à partir de l'édition 2022) / DIN 11866 série C

Code 60 : Embout ISO 1127 / DIN EN 10357 série C (édition 2014) / DIN 11866 série B

Code 63 : Embout ANSI/ASME B36.19M Schedule 10s

Code 65 : Embout ANSI/ASME B36.19M Schedule 40s

Code 80 : Clamp ASME BPE, dimensions face-à-face FAF ASME BPE

Code 82 : Clamp DIN 32676 série B, dimensions face-à-face FAF EN 558 série 1

Code 86 : Clamp DIN 32676 série A, dimensions face-à-face FAF EN 558 série 1

Code 88 : Clamp ASME BPE, pour tube ASME BPE, dimensions face-à-face FAF EN 558 série 1

2) **Matériau du corps de vanne**

Code 34 : 1.4435, inox de fonderie

Code 37 : 1.4408, inox de fonderie

Code 40 : 1.4435 (F316L), inox forgé

Code C2 : 1.4435, inox de fonderie

Valeurs du Kv :

Vanne Tout ou Rien

	Embout à souder DIN 11850	Embout à souder DIN 11866	Orifice taraudé DIN ISO 228
DN			
10	-	-	-
15	2,4	5,5	5,4
20	-	11,7	10,0
25	-	20,5	15,2
32	-	33,0	23,0
40	-	51,0	41,0
50	-	61,0	68,0
65	-	80,0	80,0
80	-	100,0	100,0

Valeurs du Kv déterminée selon DIN EN 60534. Les valeurs du Kv indiquées se réfèrent au plus grand actionneur pour le diamètre nominal correspondant. Les valeurs du Kv peuvent différer selon les configurations du produit (p. ex. autres types de raccordement ou matériaux du corps).

Valeurs de Kv en m³/h

Vanne de régulation :

Clapet de régulation standard (DIN)

DN	Valeurs de Kv	Pression de service	Type d'actionneur	linéaire	proportionnel
15	5,0	32,0	0A	RS920	RS930
20	10,0	20,0	0A	RS921	RS931
25	15,0	12,0	0A	RS922	RS932
	15,0	32,0	1A	RS923	RS933
32	24,0	20,0	1A	RS924	RS934
40	38,0	12,0	1A	RS925	RS935
	38,0	20,0	2A	RS905	RS915
50	50,0	8,0	1A	RS926	RS936
	60,0	20,0	2A	RS906	RS916
65	60,0	5,0	1A	-	RS937
	60,0	15,0	2A	-	RS917
	60,0	24,0	3A	-	RS981
80	80,0	4,0	1A	-	RS938
	80,0	6,0	2A	-	RS918
	80,0	15,0	3A	-	RS982

Valeurs de Kv en m³/h

Vanne de régulation :

Clapet de régulation standard (ANSI)

DN	Valeurs de Kv	Pression de service	Type d'actionneur	linéaire	proportionnel
15	2,7	32,0	0A	RS961	RS971
20	6,3	20,0	0A	RS962	RS972
25	13,3	12,0	0A	RS963	RS973
	13,3	32,0	1A	RS964	RS974
40	35,6	12,0	1A	RS965	RS975
	35,6	20,0	2A	RS945	RS955
50	50,0	8,0	1A	RS966	RS976
	58,0	20,0	2A	RS946	RS956
65	60,0	5,0	1A	-	RS977
	60,0	15,0	2A	-	RS957
	60,0	24,0	3A	-	RS979
80	80,0	4,0	1A	-	RS978
	80,0	6,0	2A	-	RS958
	80,0	15,0	3A	-	RS980

Valeurs de Kv en m³/h

Vanne de régulation :

Clapet de régulation standard à siège réduit
Matériau du corps 1.4435 (code 34, C2), 1.4408 (code 37)

DN	Valeurs de Kv	Pression de service	Type d'actionneur	linéaire	proportionnel
15	0,10 ¹⁾	25,0	0A	RA204	RA407
	0,16 ¹⁾	25,0	0A	RB210	RA408
	0,25 ¹⁾	25,0	0A	RB211	RB407
	0,40 ¹⁾	25,0	0A	RB212	RB408
	0,63 ¹⁾	25,0	0A	RC207	RC408
	1,00 ¹⁾	25,0	0A	RC208	RC409
	1,6	25,0	0A	RD209	RD409
20	2,50 ²⁾	25,0	0A	RE210	RE410
	1,6	25,0	0A	RD210	RD410
	2,5	25,0	0A	RE211	RE411
	4,0	25,0	0A	RF212	RF412
25	6,30 ²⁾	25,0	0A	RG213	RG413
	2,5	25,0	0A	RE212	RE412
	4,0	25,0	0A	RF213	RF413
	6,3	25,0	0A	RG214	RG414
32	10,0 ²⁾	18,0	0A	RH213	RH413
	4,0	25,0	0A	RF214	RF414
	6,3	25,0	0A	RG215	RG415
	10,0	20,0	0A	RH214	RH414
40	16,0	12,0	0A	RJ210	RJ410
	6,3	25,0	0A	RG216	RG416
	10,0	20,0	0A	RH215	RH415
	16,0	12,0	0A	RJ211	RJ411
50	25,0	18,0	1A	RK207	RK407
	10,0	18,0	0A	RH216	RH416
	16,0	12,0	0A	RJ212	RJ412
	25,0	19,0	1A	RK208	RK408
50	40,0	12,0	1A	RM204	RM404

1) étanchéité métallique

2) ne convient pas aux codes de raccordement 37, 59, 80, 88

Valeurs de Kv en m³/h

Conformité du produit

Directive Machines : 2006/42/UE

Directive des Équipements Sous Pression : 2014/68/UE

Denrées alimentaires : Règlement (CE) n° 1935/2004*
Règlement (CE) n° 10/2011*
FDA*

* selon la version et/ou les paramètres de fonctionnement

Directive CEM : 2014/30/UE

Émission d'interférences Catégorie : C3

Le produit est conçu uniquement pour l'utilisation dans un environnement industriel.

Le produit n'est pas conçu pour une utilisation dans un réseau public à basse tension qui alimente des zones d'habitation. En cas de raccordement à un tel réseau, il faut s'attendre à des perturbations de haute fréquence.

Directive RoHS (restriction d'utilisation des substances dangereuses) : 2011/65/UE

Données mécaniques

Protection : IP 65 selon EN 60529

Vitesse de positionnement :	Type d'actionneur 0A, 0B	réglable, max. 6 mm/s
	Type d'actionneur 1A	réglable, max. 6 mm/s
	Type d'actionneur 2A	réglable, max. 4 mm/s
	Type d'actionneur 3A	réglable, max. 2 mm/s

Poids :

Actionneur

Type d'actionneur 0A	1,8 kg
Type d'actionneur 1A	3,0 kg
Type d'actionneur 2A	9,0 kg
Type d'actionneur 3A	9,3 kg

Corps

DN	Corps de vanne				
	Embout K514	Orifice taraudé	Embout fileté	Bride K514	Clamp
	Code raccordement				
	0, 16, 17, 37, 59, 60, 63, 65	1, 31, 3B	9	10, 13, 47	80, 82, 86, 88
15	0,24	0,35	0,31	1,80	0,37
20	0,50	0,35	0,50	2,50	0,63
25	0,50	0,35	0,65	3,10	0,63
32	0,90	0,75	1,00	4,60	1,08
40	1,10	0,98	1,30	5,10	1,28
50	1,80	1,70	1,80	7,20	2,07
65	3,40	3,20	3,40	-	3,69
80	4,20	4,10	4,40	-	4,60

Poids en kg

Temps de marche et durée de vie de l'actionneur

Durée de vie :	Fonctions de régulation - Classe C selon EN 15714-2 (1.800.000 démarrages et 1200 démarrages par heure). Fonctions d'ouverture/fermeture - Au moins 1 000 000 de cycles de commutation à température ambiante et avec temps de marche admissible.
Temps de marche :	Fonctions de régulation - Classe C selon EN 15714-2. Fonctions d'ouverture/fermeture - 100%

Données électriques

Tension d'alimentation :	Taille d'actionneur 0	Taille d'actionneur 1	Taille d'actionneur 2, 3
Tension d'alimentation	Uv = 24 V DC ± 10 %		
Puissance	max. 28 W	max. 65 W	max. 120 W
Protection en cas d'inversion de polarité	Oui		

Signaux d'entrée analogiques

Signal de consigne

Signal d'entrée :	0/4 - 20 mA; 0 – 10 V DC (au choix via le logiciel)
Type d'entrée :	passive
Résistance d'entrée :	250 Ω
Précision / linéarité :	≤ ±0,3 % de la pleine échelle
Dérive thermique :	≤ ±0,1 % / 10°K
Résolution :	12 bits
Protection en cas d'inversion de polarité :	non
Protection contre les surcharges :	oui (jusqu'à ± 24 V DC)

Signal de mesure du process

Signal d'entrée :	0/4 - 20 mA; 0 – 10 V DC (au choix via le logiciel)
Type d'entrée :	passive
Résistance d'entrée :	250 Ω
Précision / linéarité :	≤ ±0,3 % de la pleine échelle
Dérive thermique :	≤ ±0,1 % / 10°K
Résolution :	12 bits
Protection en cas d'inversion de polarité :	non
Protection contre les surcharges :	oui (jusqu'à ± 24 V DC)

Signaux d'entrée digitaux

Entrées digitales :	3
Fonction :	au choix via le logiciel
Tension :	24 V DC
Niveau logique « 1 » :	>14 V DC
Niveau logique « 0 » :	< 8 V DC
Courant d'entrée :	typ. 2,5 mA (à 24 V DC)

Signaux de sortie analogiques**Signal de mesure**

Signal de sortie :	0/4 - 20 mA; 0 – 10 V DC (au choix via le logiciel)
Type de sortie :	active (AD5412)
Précision :	$\leq \pm 1$ % de la pleine échelle
Dérive thermique :	$\leq \pm 0,1$ % / 10°K
Résistance :	≤ 750 k Ω
Résolution :	10 bits
Protection contre les surcharges :	oui (jusqu'à ± 24 V DC)
Résistance aux courts-circuits :	oui

Signaux de sortie digitaux**Sorties de commutation 1 et 2**

Versión :	2 contacts à fermeture, à potentiel nul
Tension de commutation :	max. 48 V DC / 48 V AC
Puissance de commutation :	max. 60 W / 2A
Points de commutation :	réglables de 0 à 100 %

Sortie de commutation 3

Fonction :	Signal anomalie
Type de contact :	Push-Pull
Tension de commutation :	Tension d'alimentation
Courant de commutation :	$\leq 0,1$ A
Chute de tension :	max. 2,5 V DC à 0,1 A
Protection contre les surcharges :	oui (jusqu'à ± 24 V DC)

Résistance aux courts-circuits : oui

Résistance de rappel : 120 kΩ

Communication eSy-Web

Interface : Ethernet

Fonction : Paramétrage via navigateur web

Adresse IP : 192.168.2.1, modifiable via navigateur web

Masque de sous-réseau : 255.255.252.0, modifiable via navigateur web

Pour utiliser le serveur Web, l'actionneur et l'ordinateur doivent communiquer en réseau. L'adresse IP de l'actionneur est alors saisie dans le navigateur Web et l'actionneur peut alors être paramétré. Pour utiliser plus d'un actionneur, chaque actionneur doit se voir attribuer une adresse IP unique sur le même réseau.

Communication Modus TCP

Interface : Modbus TCP

Adresse IP : 192.168.2.1, modifiable via navigateur web

Masque de sous-réseau : 255.255.252.0, modifiable via navigateur web

Port : 502

Codes de fonctions supportés :

	Code Dezimal	Code Hex	Fonction
	3	0x03	Read Holding Registers
	4	0x04	Read Input Registers
	6	0x06	Write Single Register
	16	0x10	Write Multiple Registers
	23	0x17	Read/Write Multiple Registers

Comportement en cas d'erreur

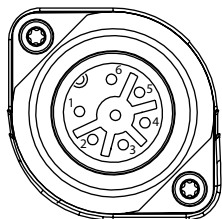
Fonctionnement : En cas d'erreur, la vanne se place en position d'erreur.

Remarques : La position d'erreur peut uniquement être gagnée lorsque la tension d'alimentation est intégralement disponible. Ce comportement ne correspond pas à une position de sécurité. Pour assurer le fonctionnement en cas de panne de courant, la vanne doit être utilisée avec un module d'alimentation électrique de secours GEMÜ 1571 (voir accessoires).

Position d'erreur : Fermée, ouverte ou Hold (réglable via l'interface eSy-web).

Connexion électrique

Connexion X1



Connecteur mâle 7 pôles Sté. Binder, type 693

Broche	Nom du signal
Broche 1	Uv, tension d'alimentation 24 V DC
Broche 2	Uv masse
Broche 3	Sortie relais K1, commun
Broche 4	Sortie relais K1, contact à fermeture
Broche 5	Sortie relais K2, commun
Broche 6	Sortie relais K2, contact à fermeture
Broche PE	Terre fonctionnelle

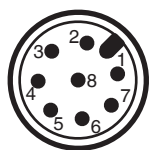
Connexion X2



Prise encastrable M12 5 pôles, code D

Broche	Nom du signal
Broche 1	Tx + (Ethernet)
Broche 2	Rx + (Ethernet)
Broche 3	Tx - (Ethernet)
Broche 4	Rx - (Ethernet)
Broche 5	Blindage

Connexion X3



Connecteur M12 8 pôles, code A

Broche	Nom du signal
Broche 1	W + entrée du signal de consigne
Broche 2	W – entrée du signal de consigne
Broche 3	X + sortie de la recopie
Broche 4	Masse (sortie de la recopie, entrées digitales 1 – 3, sortie de message d'erreur)
Broche 5	Sortie de message d'erreur 24 V DC
Broche 6	Entrée digitale 3
Broche 7	Entrée digitale 1
Broche 8	Entrée digitale 2

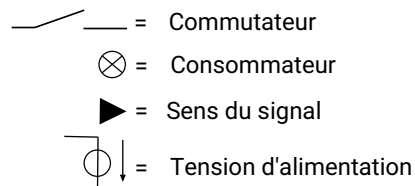
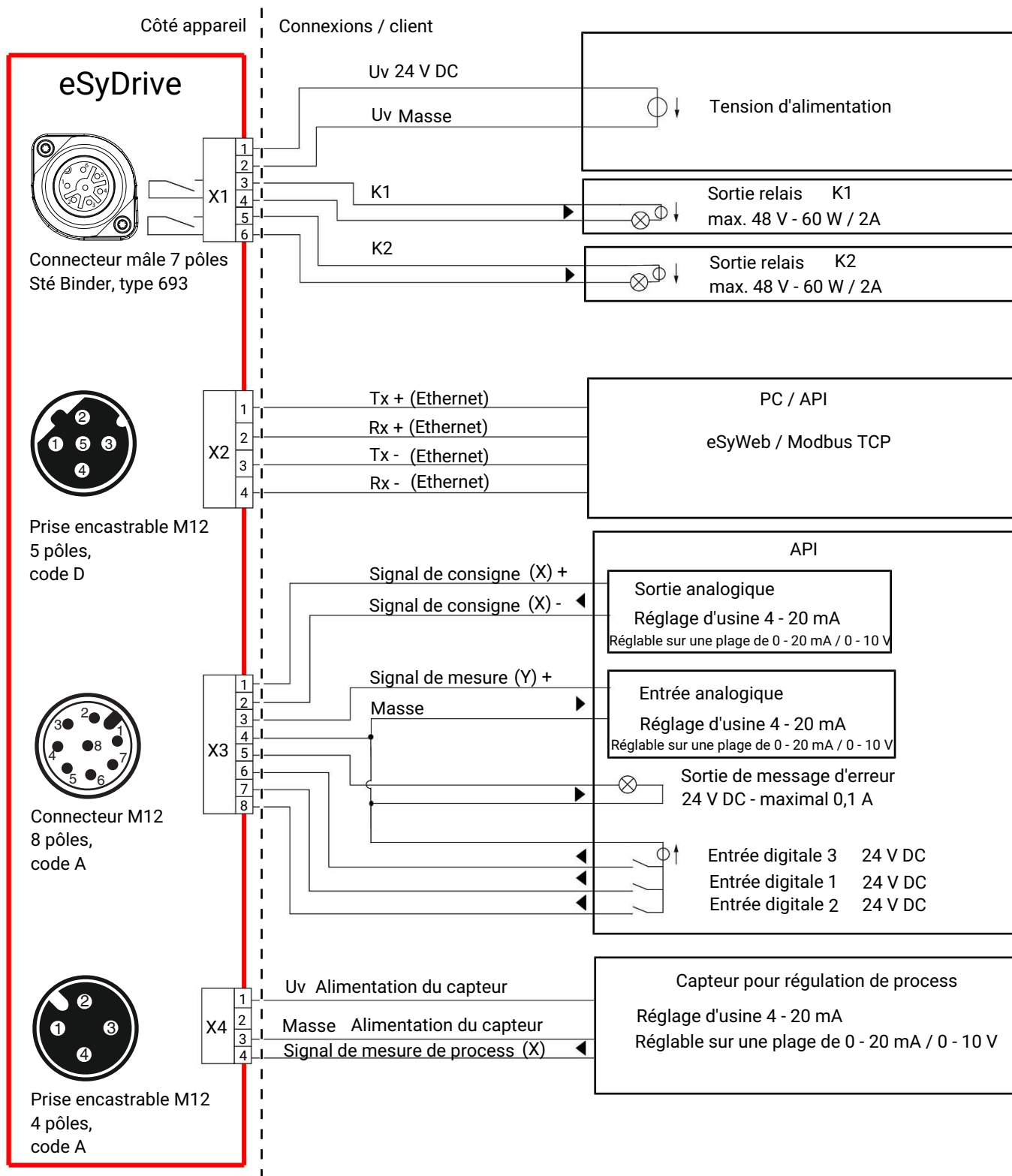
Connexion X4



Prise encastrable M12 4 pôles, code A

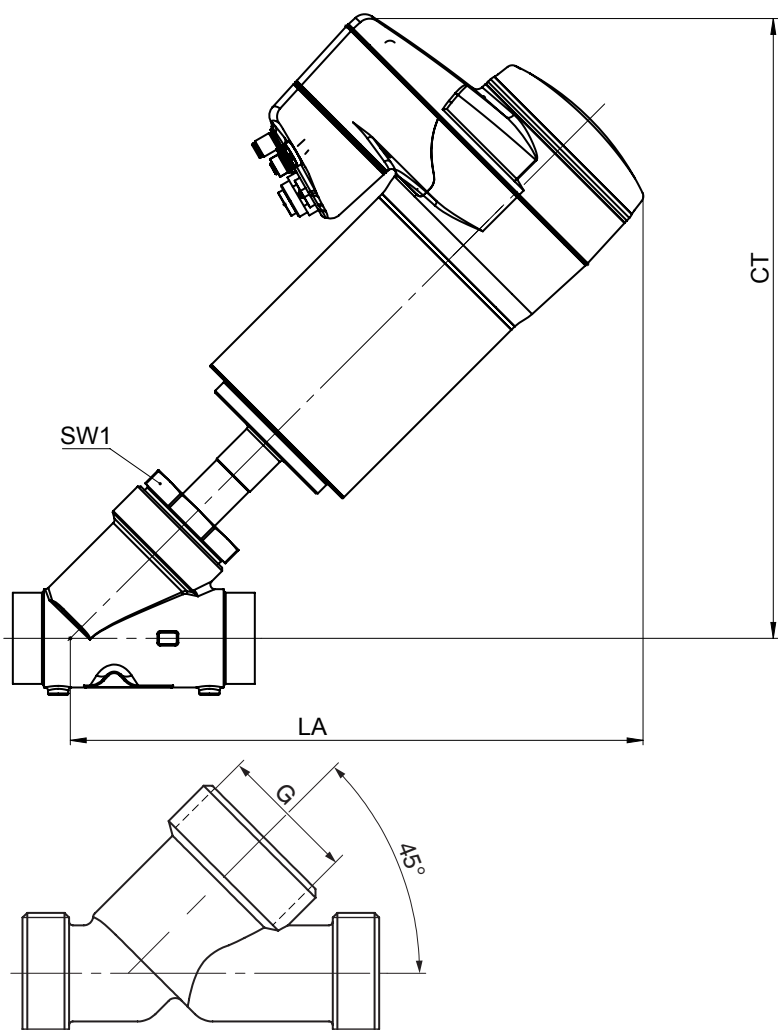
Broche	Nom du signal
Broche 1	UV, 24 V DC alimentation du signal de mesure
Broche 2	n.c.
Broche 3	Masse (alimentation du signal de mesure, entrée du signal de mesure)
Broche 4	X+, entrée du signal de mesure
Broche 5	n.c.

Plan de câblage



Dimensions

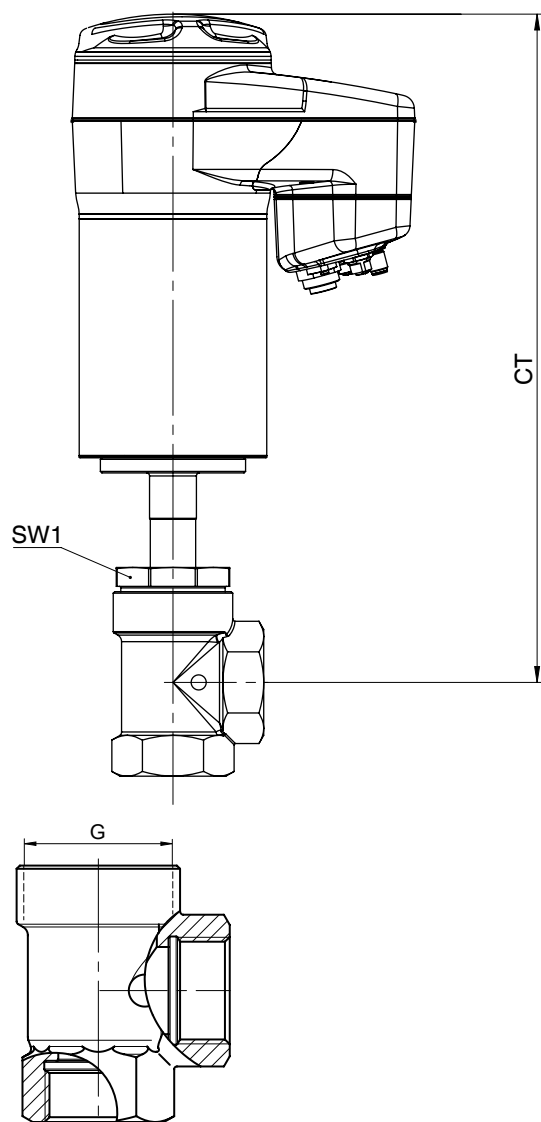
Cotes d'encombrement de la vanne avec corps à passage en ligne



DN	SW1	G	Code type d'actionneur							
			0A		1A		2A		3A	
			CT	LA	CT	LA	CT	LA	CT	LA
10	36	-	287,0	242,0	-	-	-	-	-	-
15	36	M 34x1,5	290,0	245,0	-	-	-	-	-	-
20	41	M 40x1,5	300,0	255,0	341,0	299,0	-	-	-	-
25	46	M 45x1,5	300,0	255,0	341,0	299,0	-	-	-	-
32	55	M 52x1,5	305,0	257,0	349,0	307,0	402,0	368,0	-	-
40	60	M 60x2,0	-	-	354,0	312,0	407,0	373,0	-	-
50	75	M 72x2,0	-	-	362,0	320,0	405,0	381,0	420,0	395,0
65	75	M 90x2,0	-	-	375,0	333,0	428,0	394,0	443,0	408,0
80	75	M 105x2,0	-	-	-	-	445,0	411,0	460,0	425,0

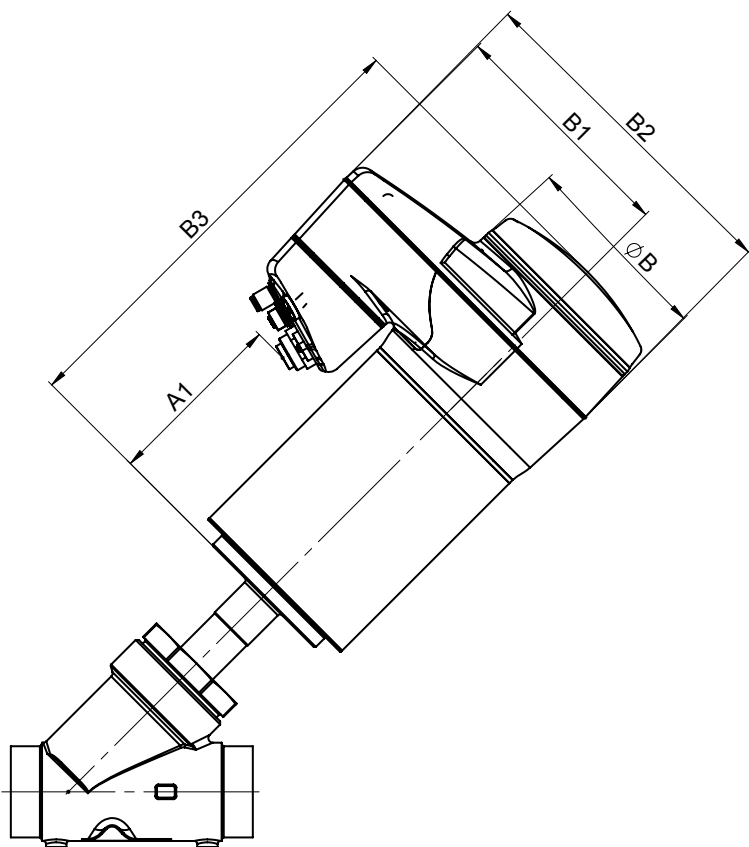
Dimensions en mm

Cotes d'encombrement de la vanne avec corps à passage en équerre



DN	SW1	G	CT			
			Type d'actionneur			
			0A	1A	2A	3A
15	36	M 34x1,5	293,0	-	-	-
20	41	M 40x1,5	296,0	353,0	-	-
25	46	M 45x1,5	300,0	357,0	-	-
32	55	M 52x1,5	-	360,0	429,0	-
40	60	M 60x2,0	-	365,0	434,0	-
50	75	M 72x2,0	-	372,0	441,0	464,0

Dimensions en mm

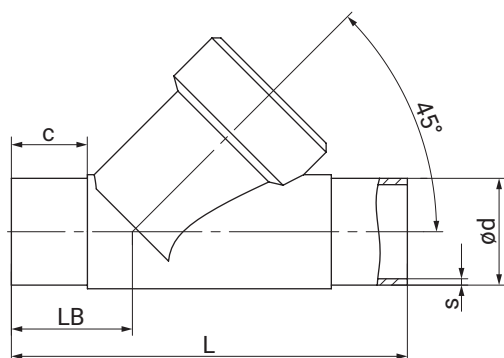
Dimensions de l'actionneur

Type d'actionneur	A1	B	B1	B2	B3
0A	45,0	68,0	126,0	160,0	193,0
1A	86,0	82,0	132,0	172,0	252,0
2A	121,0	129,0	157,0	224,0	304,0
3A	144,0	129,0	157,0	224,0	327,0

Dimensions en mm

Dimensions du corps

Embout DIN/EN/ISO/ANSI/ASME/SMS (code 0, 16, 17, 37, 59, 60, 65)



Type de raccordement embout DIN/EN/ISO (code 0, 16, 17, 60), inox de fonderie (code 34) ¹⁾

DN	NPS	c (min)				ød				L	LB	s			
		Type de raccordement										Type de raccordement			
		0	16	17	60	0	16	17	60			0	16	17	60
10	3/8"	-	20,0	20,0	20,0	-	12,0	13,0	17,2	105,0	35,5	-	1,0	1,5	1,6
15	1/2"	20,0	20,0	20,0	20,0	18,0	18,0	19,0	21,3	105,0	35,5	1,5	1,0	1,5	1,6
20	3/4"	25,0	25,0	25,0	25,0	22,0	22,0	23,0	26,9	120,0	39,0	1,5	1,0	1,5	1,6
25	1"	24,5	24,5	24,5	24,5	28,0	28,0	29,0	33,7	125,0	38,5	1,5	1,0	1,5	2,0
32	1¼"	-	26,0	27,0	29,0	-	34,0	35,0	42,4	155,0	48,0	-	1,0	1,5	2,0
40	1½"	24,0	24,0	24,0	43,7	40,0	40,0	41,0	48,3	160,0	47,0	1,5	1,0	1,5	2,0
50	2"	29,0	29,0	29,0	29,0	52,0	52,0	53,0	60,3	180,0	48,0	1,5	1,0	1,5	2,0

Type de raccordement embout ANSI/ASME/SMS (code 37, 59, 65) ²⁾, inox de fonderie (code 34) ¹⁾

DN	NPS	c (min)			ød			L	LB	s		
		Type de raccordement								Type de raccordement		
		37	59	65	37	59	65			37	59	65
15	1/2"	-	20	20	-	12,70	21,3	105,0	35,5	-	1,65	2,77
20	3/4"	-	25	25	-	19,05	26,7	120,0	39,0	-	1,65	2,87
25	1"	24,5	24,5	24,5	25,0	25,40	33,4	125,0	38,5	1,2	1,65	3,88
32	1¼"	-	-	-	-	-	42,4	155,0	48,0	-	-	3,56
40	1½"	24	24	42	38,0	38,10	48,3	160,0	47,0	1,2	1,65	3,68
50	2"	29	29	29	51,0	50,80	60,3	180,0	48,0	1,2	1,65	3,91

Dimensions en mm

1) Matériau du corps de vanne

Code 34 : 1.4435, inox de fonderie

2) Type de raccordement

Code 0 : Embout DIN

Code 16 : Embout DIN EN 10357 série B (édition 2014 ; auparavant DIN 11850 série 1)

Code 17 : Embout EN 10357 série A / DIN 11866 série A auparavant DIN 11850 série 2

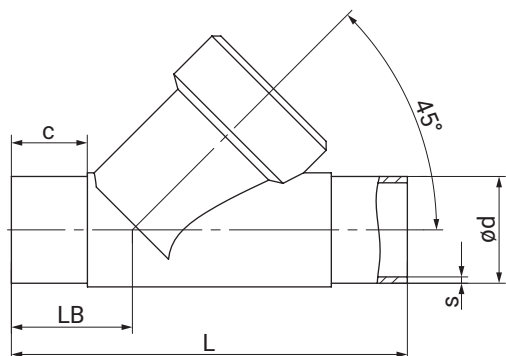
Code 37 : Embout SMS 3008

Code 59 : Embout ASME BPE / DIN EN 10357 série C (à partir de l'édition 2022) / DIN 11866 série C

Code 60 : Embout ISO 1127 / DIN EN 10357 série C (édition 2014) / DIN 11866 série B

Code 65 : Embout ANSI/ASME B36.19M Schedule 40s

Embout EN/ISO/ANSI/ASME/SMS (code 17, 37, 59, 60, 63)



Type de raccordement embout EN/ISO/ASME (code 17, 60), inox de fonderie (code 37) ¹⁾

DN	NPS	c (min)		ød		L	LB	s	
		Type de raccordement						Type de raccordement	
		17	60	17	60			17	60
15	1/2"	18,0	18,0	19,0	21,3	100,0	33,0	1,5	1,6
20	3/4"	18,0	18,0	23,0	26,9	108,0	33,0	1,5	1,6
25	1"	18,0	18,0	29,0	33,7	112,0	32,0	1,5	2,0
32	1¼"	18,0	18,0	35,0	42,4	137,0	39,0	1,5	2,0
40	1½"	19,0	18,0	41,0	48,3	146,0	40,0	1,5	2,0
50	2"	20,0	20,0	53,0	60,3	160,0	38,0	1,5	2,0
65	2½"	52,5	47,0	70,0	76,1	290,0	96,0	2,0	2,0
80	3"	50,0	46,5	85,0	88,9	310,0	95,0	2,0	2,3

Type de raccordement embout ASME/SMS (code 37, 59) ²⁾, inox de fonderie (code 37) ¹⁾

DN	NPS	c (min)		ød		L	LB	s	
		Type de raccordement						Type de raccordement	
		37	59	37	59			37	59
65	2½"	58	58	63,5	63,5	290,0	96,0	1,6	1,65
80	3"	58	58	76,1	76,2	310,0	95,0	1,6	1,65

Dimensions en mm

1) **Matériau du corps de vanne**

Code 37 : 1.4408, inox de fonderie

2) **Type de raccordement**

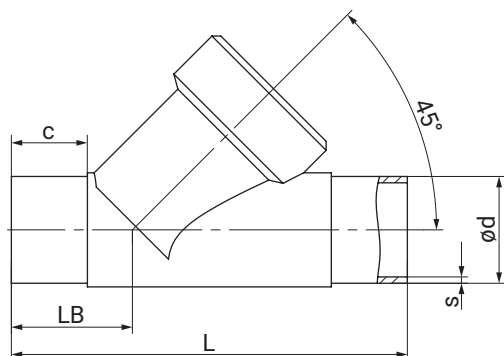
Code 17 : Embout EN 10357 série A / DIN 11866 série A auparavant DIN 11850 série 2

Code 37 : Embout SMS 3008

Code 59 : Embout ASME BPE / DIN EN 10357 série C (à partir de l'édition 2022) / DIN 11866 série C

Code 60 : Embout ISO 1127 / DIN EN 10357 série C (édition 2014) / DIN 11866 série B

Code 63 : Embout ANSI/ASME B36.19M Schedule 10s

Embout EN/ISO/ASME (code 17, 59, 60)**Type de raccordement embout EN/ISO/ASME (code 17, 59, 60)¹⁾, inox de fonderie (code C2)**

DN	NPS	c (min)			ød			L	LB	s		
		Type de raccordement								Type de raccordement		
		17	59	60	17	59	60			17	59	60
10	3/8"	20	-	20	13,0	-	17,2	100,0	35,5	1,5	-	1,6
15	1/2"	20	15	20	19,0	12,70	21,3	105,0	35,5	1,5	1,65	1,6
20	3/4"	25	25	25	23,0	19,05	26,9	120,0	39,0	1,5	1,65	1,6
25	1"	24	24	24	29,0	25,40	33,7	125,0	39,5	1,5	1,65	2,0
32	1¼"	27	-	26,1	35,0	-	42,4	155,0	48,0	1,5	-	2,0
40	1½"	24	23	28,9	41,0	38,10	48,3	160,0	47,0	1,5	1,65	2,0
50	2"	28,23	28,23	48	53,0	50,80	60,3	180,0	48,0	1,5	1,65	2,0
65	2½"	52,5	58	52,5	70,0	63,50	76,1	290,0	96,0	2,0	1,65	2,0
80	3"	50,2	58	46,82	85,0	76,20	88,9	310,0	95,0	2,0	1,65	2,3

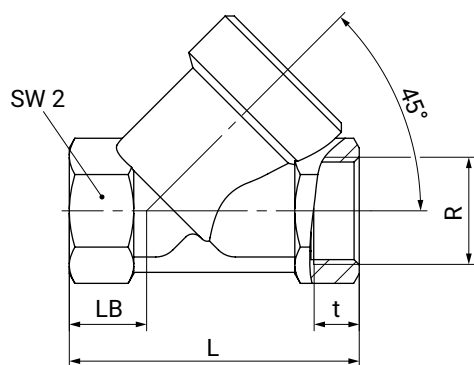
Dimensions en mm

1) Type de raccordement

Code 17 : Embout EN 10357 série A / DIN 11866 série A auparavant DIN 11850 série 2

Code 59 : Embout ASME BPE / DIN EN 10357 série C (à partir de l'édition 2022) / DIN 11866 série C

Code 60 : Embout ISO 1127 / DIN EN 10357 série C (édition 2014) / DIN 11866 série B

Orifice taraudé DIN/Rc/NPT forme de corps D (code 1, 3C, 3D)**Type de raccordement orifice taraudé DIN (code 1)¹⁾, inox de fonderie (code 37)²⁾**

DN	NPS	L	LB	R	SW2	t
10	3/8"	65,0	16,5	G 3/8	27	11,4
15	1/2"	65,0	16,5	G 1/2	27	15,0
20	3/4"	75,0	17,5	G 3/4	32	16,3
25	1"	90,0	24,0	G 1	41	19,1
32	1¼"	110,0	33,0	G 1¼	50	21,4
40	1½"	120,0	30,0	G 1½	55	21,4
50	2"	150,0	40,0	G 2	70	25,7
65	2½"	190,0	46,0	G 2½	85	30,2
80	3"	220,0	50,0	G 3	100	33,3

Type de raccordement orifice taraudé Rc/NPT (code 3C, 3D)¹⁾, inox de fonderie (code 37)²⁾

DN	NPS	L	LB	R		SW2	t	
				Type de raccordement			Type de raccordement	
				3C	3D		3C	3D
15	1/2"	65,0	16,5	Rc 1/2	1/2" NPT	27	15,0	13,6
20	3/4"	75,0	17,5	Rc 3/4	3/4" NPT	32	16,3	14,1
25	1"	90,0	24,0	Rc 1	1" NPT	41	19,1	17,0
32	1¼"	110,0	33,0	Rc 1¼	1¼" NPT	50	21,4	17,5
40	1½"	120,0	30,0	Rc 1½	1½" NPT	55	21,4	17,3
50	2"	150,0	40,0	Rc 2	2" NPT	70	25,7	17,8
65	2½"	190,0	46,0	Rc 2½	2½" NPT	85	30,2	23,7
80	3"	220,0	50,0	Rc 3	3" NPT	100	33,3	25,8

Dimensions en mm

1) Type de raccordement

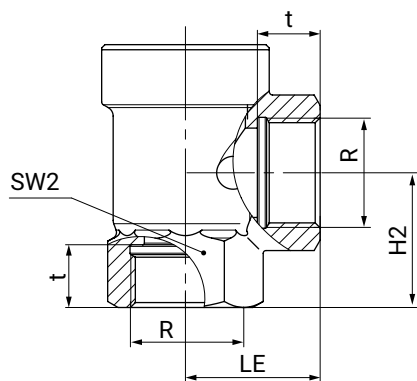
Code 1 : Orifice taraudé DIN ISO 228

Code 3C : Orifice taraudé Rc ISO 7-1, EN 10226-2, JIS B 0203, BS 21, dimensions entre extrémités ETE DIN 3202-4 série M8

Code 3D : Orifice taraudé NPT, dimensions entre extrémités ETE DIN 3202-4 série M8

2) Matériau du corps de vanne

Code 37 : 1.4408, inox de fonderie

Orifice taraudé DIN/NPT forme de corps E (code 1, 3D)**Type de raccordement orifice taraudé DIN/NPT (code 1, 3D)¹⁾, inox de fonderie (code 37)²⁾**

DN	NPS	H2	LE	SW2	R		t	
					Type de raccordement		Type de raccordement	
					1	3D	1	3D
15	1/2"	30,0	30,0	27	G 1/2	1/2" NPT	15,0	13,6
20	3/4"	37,5	35,0	32	G 3/4	3/4" NPT	16,3	14,1
25	1"	41,0	41,0	41	G 1	1" NPT	19,1	17,0
32	1 1/4"	48,0	50,0	50	G 1 1/4	1 1/4" NPT	21,4	17,5
40	1 1/2"	55,0	50,0	55	G 1 1/2	1 1/2" NPT	21,4	17,3
50	2"	62,0	60,0	70	G 2	2" NPT	25,7	17,8

Dimensions en mm

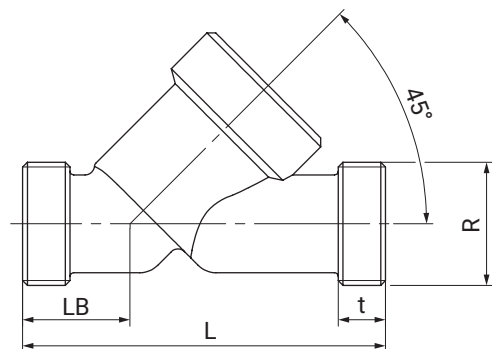
1) Type de raccordement

Code 1 : Orifice taraudé DIN ISO 228

Code 3D : Orifice taraudé NPT, dimensions entre extrémités ETE DIN 3202-4 série M8

2) Matériau du corps de vanne

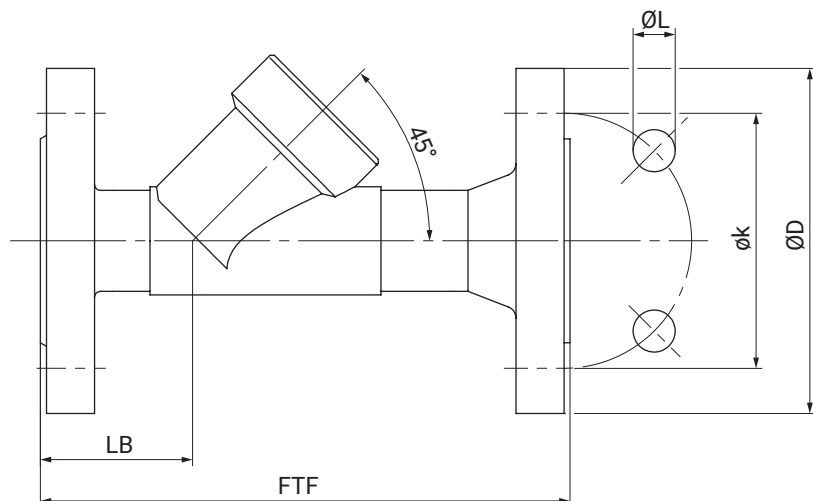
Code 37 : 1.4408, inox de fonderie

Embout fileté DIN (code 9)**Type de raccordement embout fileté DIN (code 9)¹⁾, inox de fonderie (code 37)²⁾**

DN	L	LB	R	t
15	90,0	25,0	G 3/4	12,0
20	110,0	30,0	G 1	15,0
25	118,0	30,0	G 1¼	15,0
32	130,0	38,0	G 1½	13,0
40	140,0	35,0	G 1¾	13,0
50	175,0	50,0	G 2¾	15,0
65	216,0	52,0	G 3	15,0
80	254,0	64,0	G 3½	18,0

Dimensions en mm

- 1) **Type de raccordement**
Code 9 : Embout fileté DIN ISO 228
- 2) **Matériau du corps de vanne**
Code 37 : 1.4408, inox de fonderie

Bride EN (code 10)**Type de raccordement bride EN (code 10)¹⁾, inox de fonderie (code 37)²⁾**

DN	NPS	ø D	FTF	ø k	ø L	LB	n
15	1/2"	95,0	130,0	65,0	14,0	33,0	4
20	3/4"	105,0	150,0	75,0	14,0	45,0	4
25	1"	115,0	160,0	85,0	14,0	44,0	4
32	1¼"	140,0	180,0	100,0	18,0	51,0	4
40	1½"	150,0	200,0	110,0	18,0	52,0	4
50	2"	165,0	230,0	125,0	18,0	50,0	4

Dimensions en mm

n = nombre de vis

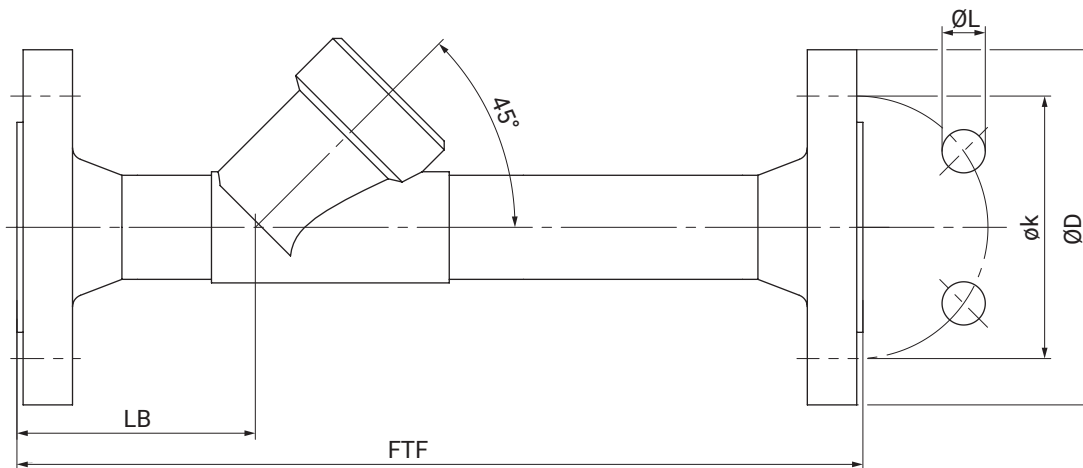
1) Type de raccordement

Code 10 : Bride EN 1092, PN 25, forme B, dimensions face-à-face FAF EN 558 série 1, ISO 5752, série de base 1

2) Matériau du corps de vanne

Code 37 : 1.4408, inox de fonderie

Bride à encombrement spécial EN/ANSI (code 13, 47)



Type de raccordement bride, encombrement spécial EN/ANSI (code 13, 47)¹⁾, inox de fonderie (code 34)²⁾

DN	NPS	ØD		FTF	øk		ØL		LB	n
		Type de raccordement			Type de raccordement		Type de raccordement			
		13	47		13	47	13	47		
15	1/2"	95,0	89,0	210,0	65,0	60,5	14,0	15,7	72,0	4
20	3/4"	105,0	98,6	280,0	75,0	69,8	14,0	15,7	78,0	4
25	1"	115,0	108,0	280,0	85,0	79,2	14,0	15,7	77,0	4
32	1¼"	140,0	117,3	310,0	100,0	88,9	18,0	15,7	89,0	4
40	1½"	150,0	127,0	320,0	110,0	98,6	18,0	15,7	91,0	4
50	2"	165,0	152,4	330,0	125,0	120,7	18,0	19,1	95,0	4

Dimensions en mm

n = nombre de vis

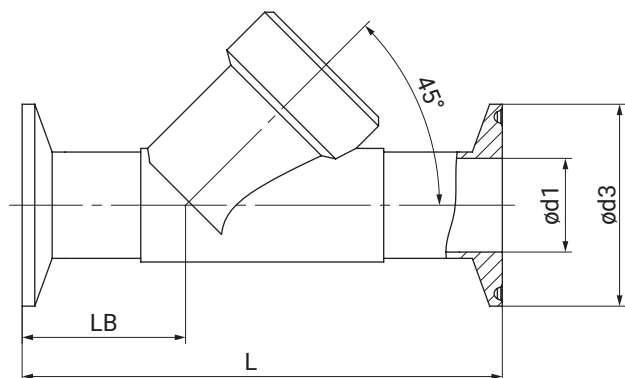
1) **Type de raccordement**

Code 13 : Bride EN 1092, PN 25, forme B

Code 47 : Bride ANSI Class 150 RF

2) **Matériau du corps de vanne**

Code 34 : 1.4435, inox de fonderie

Clamp DIN/ASME (code 80, 82, 86, 88)**Type de raccordement clamp DIN/ASME (code 80, 82, 86, 88)¹⁾, inox de fonderie (code 34)²⁾**

DN	NPS	ød1				ød3				L				LB			
		Type de raccordement				Type de raccordement				Type de raccordement				Type de raccordement			
		80	82	86	88	80	82	86	88	80	82	86	88	80	82	86	88
15	1/2"	9,40	18,1	16,0	9,40	25,0	50,5	34,0	25,0	101,6	130,0	130,0	130,0	33,5	47,5	47,5	47,5
20	3/4"	15,75	23,7	20,0	15,75	25,0	50,5	34,0	25,0	101,6	150,0	150,0	150,0	30,0	54,0	54,0	54,0
25	1"	22,10	29,7	26,0	22,10	50,5	50,5	50,5	50,5	114,3	160,0	160,0	160,0	33,0	56,0	56,0	56,0
32	1¼"	-	38,4	32,0	-	-	64,0	50,5	-	-	180,0	180,0	-	-	62,0	62,0	-
40	1½"	34,80	44,3	38,0	34,80	50,5	64,0	50,5	50,5	139,7	200,0	200,0	200,0	37,0	67,0	67,0	67,0
50	2"	47,50	56,3	50,0	47,50	64,0	77,5	64,0	64,0	158,8	230,0	230,0	230,0	36,5	73,0	73,0	73,0

Dimensions en mm

1) Type de raccordement

Code 80 : Clamp ASME BPE, dimensions face-à-face FAF ASME BPE

Code 82 : Clamp DIN 32676 série B, dimensions face-à-face FAF EN 558 série 1

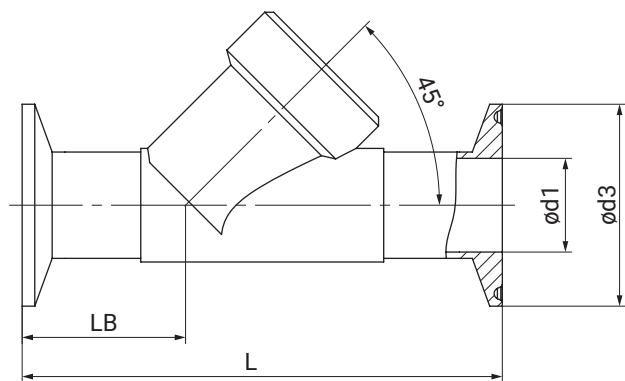
Code 86 : Clamp DIN 32676 série A, dimensions face-à-face FAF EN 558 série 1

Code 88 : Clamp ASME BPE, pour tube ASME BPE, dimensions face-à-face FAF EN 558 série 1

2) Matériau du corps de vanne

Code 34 : 1.4435, inox de fonderie

Clamp DIN/ASME (code 82, 86, 88)



Type de raccordement clamp DIN/ASME (code 82, 86, 88)¹⁾, inox de fonderie (code C2)²⁾

DN	NPS	ød1			ød3			L	LB
		Type de raccordement			Type de raccordement				
		82	86	88	82	86	88		
15	1/2"	18,1	16,0	9,40	50,5	34,0	25,0	130,0	47,5
20	3/4"	23,7	20,0	15,75	50,5	34,0	25,0	150,0	54,0
25	1"	29,7	26,0	22,10	50,5	50,5	50,5	160,0	56,0
32	1¼"	38,4	32,0	-	64,0	50,5	-	180,0	62,0
40	1½"	44,3	38,0	34,80	64,0	50,5	50,5	200,0	67,0
50	2"	56,3	50,0	47,50	77,5	64,0	64,0	230,0	73,0
65	2½"	72,1	66,0	60,20	91,0	91,0	77,5	290,0	120,0
80	3"	84,3	81,0	72,90	106,0	106,0	91,0	310,0	119,0

Dimensions en mm

1) **Type de raccordement**

Code 82 : Clamp DIN 32676 série B, dimensions face-à-face FAF EN 558 série 1

Code 86 : Clamp DIN 32676 série A, dimensions face-à-face FAF EN 558 série 1

Code 88 : Clamp ASME BPE, pour tube ASME BPE, dimensions face-à-face FAF EN 558 série 1

2) **Matériau du corps de vanne**

Code C2 : 1.4435, inox de fonderie

Messages d'erreur

Accessoires



GEMÜ 1218

Connecteur

Pour GEMÜ 1218, il s'agit d'un connecteur (connecteur femelle / connecteur mâle) à 7 pôles. Forme du connecteur droite ou coudée à 90°.

Connecteur Binder GEMÜ 1218			
Connexion X1 – tension d'alimentation, sorties relais			
Connecteur femelle Binder	Connecteur correspondant série 468/eSy	Bornier/vis, 7 pôles	88220649 ¹⁾
		Bornier/vis, 7 pôles, 90°	88377714
		Bornier/vis, 7 pôles, 90°, câblé, 2 mètres	88770522

1) fait partie de la livraison

**GEMÜ 1219****Connecteur femelle / connecteur mâle M12**

Pour GEMÜ 1219, il s'agit d'un connecteur (connecteur femelle / connecteur mâle) M12, 5 pôles. Forme du connecteur droite et/ou coudée à 90°. Longueur de câble définie ou à câbler librement avec raccord fileté. Différents matériaux disponibles pour la bague fileté.

Câble Ethernet / M12 GEMÜ 1219			
Connexion X2 - connexion réseau			
Connecteur mâle M12, droit, 4 pôles	câblé, câble de 1 mètre	RJ45 Ethernet	88450499
	câblé, câble de 4 mètres		88450500
	câblé, câble de 15 mètres		88450502
Connecteur mâle M12, coudé, 4 pôles	câblé, câble de 4 mètres		88715615
Connexion X3 – entrées et sorties analogiques / digitales			
Connecteur femelle M12, droit, 8 pôles	à câbler, pour Ø de câble de 6 à 8 mm		88304829 ¹⁾
	câblé, 5 mètres, câble PUR noir		88758155
Connecteur femelle M12, coudé, 8 pôles	à câbler, pour Ø de câble de 6 à 8 mm		88422823
	câblé, 5 mètres, câble PUR noir		88374574
Connexion X4 – alimentation du signal de mesure, entrée du signal de mesure			
Connecteur mâle M12, droit, 5 pôles	à câbler, PG7	laiton nickelé	88208641
	câblé, 2 mètres, câble PUR noir	5 x 0,34, laiton nickelé	88208643
	câblé, 5 mètres, câble PUR noir	5 x 0,34, laiton nickelé	88208644
Connecteur mâle M12, coudé, 5 pôles	à câbler, pour Ø de câble de 6 à 8 mm	laiton nickelé	88208645
	câblé, 2 mètres, câble PUR noir	5 x 0,34, laiton nickelé	88208649
	câblé, 5 mètres, câble PUR noir	5 x 0,34, laiton nickelé	88208650

1) fait partie de la livraison

**GEMÜ 1571****Module d'alimentation électrique de secours**

Le module d'alimentation électrique de secours capacitif GEMÜ 1571 convient aux vannes à actionneur motorisé tels que GEMÜ eSyStep et eSyDrive ainsi qu'à la vanne de régulation GEMÜ C53 iComLine. En cas de panne de courant, le produit assure une alimentation ininterrompue afin que la vanne puisse être mise en position de sécurité. Le module d'alimentation électrique de secours est disponible seul ou avec un module d'extension, et peut également alimenter plusieurs vannes. La tension d'entrée et de sortie est de 24 V.

Module d'alimentation électrique de secours GEMÜ 1571			
Tension d'entrée	Tension de sortie	Capacité	Numéro d'article
24 V	24 V	1700 Ws	88660398
24 V	24 V	13200 Ws	88751062



GEMÜ 1573

Alimentation à découpage

L'alimentation à découpage GEMÜ 1573 convertit des tensions d'entrée non stabilisées de 100 à 240 V AC en une tension continue constante. Elle peut être utilisée comme accessoire pour les vannes ayant un actionneur motorisé tels que GEMÜ eSyLite, eSyStep et eSyDrive et pour d'autres appareils ayant une tension d'alimentation de 24 V DC. Différentes puissances, différents courants de sortie ainsi qu'un modèle 48 V DC pour actionneurs ServoDrive sont disponibles.

GEMÜ 1573 Alimentation à découpage			
Tension d'entrée	Tension de sortie	Courant de sortie	Numéro d'article
100 - 240 V AC	24 V DC	5 A	88660400
		10 A	88660401



GEMÜ Gebr. Müller Apparatebau GmbH & Co. KG
Gert-Müller-Platz 1 D-74635 Kupferzell
Tél. +49 (0)7940 123-0 · info@gemue.de
www.gemu-group.com