

GEMÜ R487 Victoria

Válvula de mariposa manual



Características

- Pares de apriete reducidos gracias a los casquillos con revestimiento de PTFE
- Estanca sin gotas ni burbujas según EN 12266-1/P12, índice de fuga A
- Material del asiento legible en estado montado
- Diseño del disco más delgado para obtener mejores valores Kv
- Recubrimiento robusto del cuerpo comparable a ISO 12944-6 C5
- Diferentes tipos de actuador a elegir
- Accesorios opcionales montados, ajustados y comprobados, listos para funcionar

Descripción

La válvula de mariposa céntrica de asiento blando GEMÜ R487 Victoria de metal se acciona manualmente. Según los requisitos del cliente, posee una palanca o un volante reductor manual. La válvula de mariposa está disponible en los diámetros nominales DN 25 hasta 600 y en las longitudes de montaje normalizadas ISO 5752/20 | EN 558-1/20 | API 609 categoría A (DIN 3202 K1) con las versiones de cuerpo tipo Wafer, Lug y sección en U.

Datos técnicos

- **Temperatura del fluido:** -10 hasta 160 °C
- **Temperatura ambiente:** -10 hasta 70 °C
- **Presión de trabajo:** 0 hasta 16 bar
- **Diámetros nominales:** DN 25 hasta 600
- **Formas del cuerpo:** Lug | Sección en U | Wafer
- **Estándares de conexión:** ANSI | AS | BS | DIN | EN | ISO | JIS
- **Materiales del cuerpo:** EN-GJS-400-15, material de fundición nodular | EN-GJS-400-18-LT (GGG 40.3)
- **Recubrimiento del cuerpo:** Epóxido
- **Materiales del asiento:** EPDM | FKM | NBR | SBR, resistente a la abrasión | Silicona
- **Materiales del disco:** 1.4408, material de microfusión | 1.4408, material de microfusión pulido | 1.4469, material de fundición de acero dúplex | EN-GJS-400-15, material de fundición nodular
- **Recubrimiento del disco:** Epóxido | Halar® | Rilsan®
- **Conformidades:** ACS | ASME GEMÜ B31.3 | ATEX | Belgaqua | DNV GL | DVGW para agua potable | DVGW para gas | FDA | FMEDA | NSF | Oxígeno | Reglamento (CE) n.º 1935/2004 | TA-Luft | WRAS

Datos técnicos en función de la configuración concreta



información
complementaria
Webcode: GW-R487



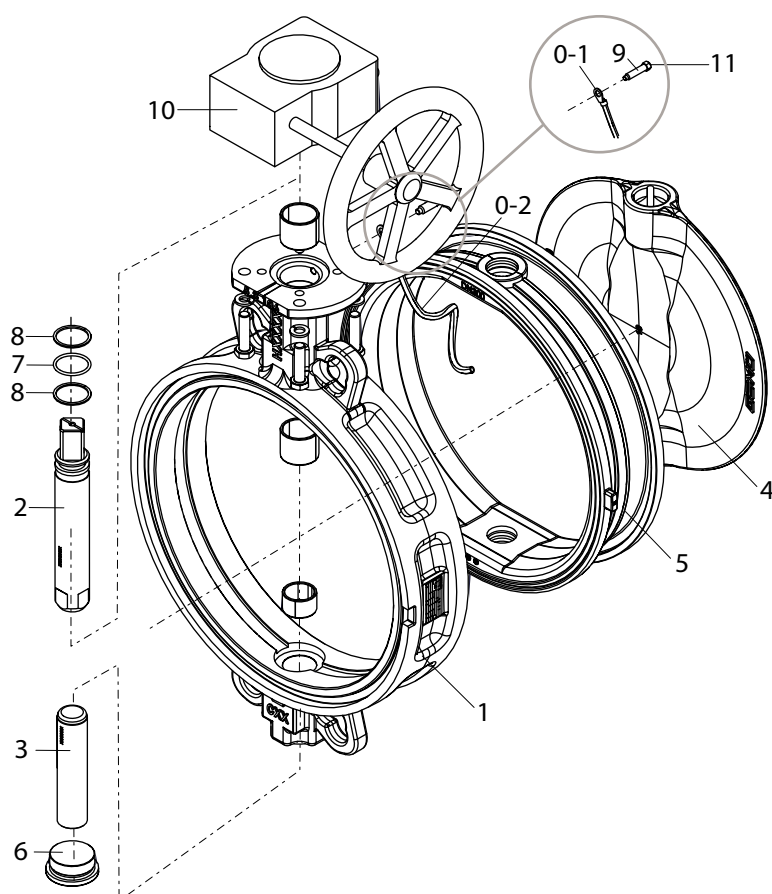
Línea de productos



	GEMÜ R480 Victoria	GEMÜ R481 Victoria	GEMÜ R487 Victoria	GEMÜ R488 Victoria
Tipo de actuador				
Eje libre	●	-	-	-
manual	-	-	●	-
neumático	-	●	-	-
eléctrico	-	-	-	●
Diámetros nominales	DN 25 hasta 600	DN 25 hasta 600	DN 25 hasta 600	DN 25 hasta 600
Temperatura del fluido	-10 hasta 160 °C	-10 hasta 160 °C	-10 hasta 160 °C	-10 hasta 160 °C
Presión de trabajo	0 hasta 16 bar	0 hasta 16 bar	0 hasta 16 bar	0 hasta 16 bar
Tipos de conexión				
Brida (Lug)	●	●	●	●
Brida (sección en U)	●	●	●	●
Brida (Wafer)	●	●	●	●
Conformidades				
ACS	●	●	●	●
ASME GEMÜ B31.3	●	●	●	●
ATEX	●	●	●	●
Belgaqua	●	●	●	●
DNV GL	●	●	●	●
DVGW para agua potable	●	●	●	●
DVGW para gas	●	●	●	●
FDA	●	●	●	●
FMEDA	●	●	●	●
NSF	●	●	●	●
Oxígeno	●	●	●	●
Reglamento (CE) n.º 1935/2004	●	●	●	●
TA-Luft	●	●	●	●
WRAS	●	●	●	●

Descripción del producto

Construcción



Ítem	Denominación	Materiales
1	Cuerpo	Fundición nodular 5.3106, recubrimiento de epoxy (RAL 5021)
2	Eje	1.4021
3	Eje	1.4021
4	Disco	Diferentes materiales (véanse los datos de pedido)
5	Asiento	Diferentes materiales (véanse los datos de pedido)
6	Tornillo de cierre	1.4408
7	Junta tórica	NBR
8	Anillos de apoyo	PTFE
9	Tornillos de cabeza hexagonal	Acero inoxidable A2-70
0	Juego de puesta a tierra para versión ATEX	
0-1	Terminal (versión ATEX)	
0-2	Trenzado (versión ATEX)	
10	Actuador manual	Aluminio, con revestimiento de poliuretano GG25, con revestimiento de poliuretano
11	Chip RFID CONEXO	

Asignación de actuador

Asignación de la palanca manual con enclavamiento de aluminio (AHL)

Presión de trabajo	DN	Brida del actuador	Denominación	Código
10 bar, 16 bar	25 – 50	F05	AHL.F0509.200	AHL09
	65, 80	F05	AHL.F0511.200	AHL11
	100	F07	AHL.F0514.200	AHL14
	125, 150	F07	AHL.F0717.270	AHL17
	200*	F10	AHL.F1022.340	AHL22
3 bar	250*	F10	AHL.F1017.340	AHL22

*Para el accionamiento manual, recomendamos utilizar un engranaje con estos diámetros nominales

Correlación de la palanca manual con enclavamiento de acero inoxidable (VHL)

Presión de trabajo	DN	Brida del actuador	Denominación	Código
10 bar, 16 bar	25 – 100*	F05	VHL F0514. 195	VHL14
	80 – 150	F07	VHL F0717. 267	VHL17
	200	F10	VHL F1022. 330	VHL22

*DN 80, 100 no para cuerpo LUG

Asignación de la palanca manual de regulación continua de aluminio (SAHL)

Presión de trabajo	DN	Brida del actuador	Denominación	Código
3 bar, 6 bar, 10 bar, 16 bar	25 – 50	F05	SAHL.F0509.200	SAHL09
	65, 80	F05	SAHL.F0511.200	SAHL11
	100	F05	SAHL.F0514.200	SAHL14
	125 – 150	F07	SAHL.F0717.270	SAHL17

Asignación del volante con engranaje

Presión de trabajo	DN	Brida del actuador	Denominación	Código
3 bar, 10 bar, 16 bar	25 – 50	F05	GB23205F05-F07D9 PS100	GB232
	65, 80	F05	GB23205F05-F07D11 PS100	GB232
	100	F05	GB23205F05-F07D14 PS100	GB232
	125	F05	GB23206F05-F07D17 PS100	GB232
	150	F05	GB23206F05-F07D17 PS160	GB232
	200 – 300	F07	GB23208F07-F10D22 PS200	GB232
	350	F10	GB23214F10-F12D27 SG500	GB232
	400	F14	GB23214 F14D36 SG500	GB232
	450, 500	F10	GB880NF10-F14D36 SG800	GB880N
	600	F12	GB1250NF12-F16D46 SG700	GB1250N

Conformidades del producto

	Versiones admitidas			Función especial (código)
	Material del disco	Material del asiento	Fijación	
Agua potable				
ACS	CF8M, 1.4408 (código A) CF8M, 1.4408 pulido (código B) Súper Dúplex, 1.4469 (código D) EN-GJS-400-15 (GGG-40), recubrimiento de epoxy (código E) EN-GJS-400-15, GGG40 recubrimiento de Rilsan® PA11 (código R)	EPDM (código W)	Todas las variantes	A
Belgaqua	CF8M, 1.4408 (código A) CF8M, 1.4408 pulido (código B) Súper Dúplex, 1.4469 (código D)	EPDM (código W)	Suelta (código L)	B
DVGW para agua	CF8M, 1.4408 (código A) CF8M, 1.4408 pulido (código B) Súper Dúplex, 1.4469 (código D)	EPDM (código W)	Suelta (código L)	D
NSF	CF8M, 1.4408 (código A) CF8M, 1.4408 pulido (código B) Súper Dúplex, 1.4469 (código D)	EPDM (código W)	Todas las variantes	N
WRAS	CF8M, 1.4408 (código A) CF8M, 1.4408 pulido (código B) Súper Dúplex, 1.4469 (código D)	EPDM (código W)	Todas las variantes	W
Alimentos				
FDA	CF8M, 1.4408 (código A) CF8M, 1.4408 pulido (código B) Súper Dúplex, 1.4469 (código D)	EPDM-AB/W (código I) EPDM, blanco (código M) NBR, blanco (código U) EPDM-HT (código Z)	Suelta (código L)	No se necesita ningún código de pedido
VO 1935/2004	CF8M, 1.4408 pulido (código B)	EPDM, blanco (código M) NBR (W) (código U) NR, blanco (código I) EPDM-HT (código Z)	Suelta (código L)	No se necesita ningún código de pedido
Gas				
DVGW para gas	CF8M, 1.4408 (código A) CF8M, 1.4408 pulido (código B)	NBR (código J)	Suelta (código L)	G
Oxígeno				
Oxygen/oxígeno	CF8M, 1.4408 (código A) CF8M, 1.4408 pulido (código B)	EPDM (código E)	Todas las variantes	O
Aire				
TA-Luft	Todos los materiales	Todos los materiales	Todas las variantes	No se necesita ningún código de pedido
Homologación marina				
DNV GL	Todos los materiales	Todos los materiales	Todas las variantes	S

Disponibilidad de las versiones

	Versiones admitidas			Función especial (código)
	Material del disco	Material del asiento	Fijación	
Protección frente a las explosiones				
ATEX interior y exterior	CF8M, 1.4408 (código A) CF8M, 1.4408 pulido (código B) Súper Dúplex, 1.4469 (código D) 2.0975 / CC333G (código G) 1.4435 / ASTM A351 / CF3M / Al-SI 316L (código I)	EPDM (código E) SBR (código F) NBR (código N) ECO (código C) EPDM-HT (código Z)	Todas las variantes	Y
ATEX hacia fuera	Todos los materiales	Todos los materiales	Todas las variantes	X
Seguridad funcional				
Seguridad funcional	Todos los materiales	Todos los materiales	Todas las variantes	No se necesita ningún código de pedido
Normas sobre equipos a presión				
ASME GEMÜ B31.3 (DN 25-350)	Todos los materiales	Todos los materiales	Todas las variantes	P, N
2014/68/UE	Todos los materiales	Todos los materiales	Todas las variantes	No se necesita ningún código de pedido

El resto de características no son relevantes para las conformidades del producto.

Disponibilidad de las versiones

Versión (código) ¹⁾	
0101	Todas excepto asiento código V, EPDM HT código Z y silicona código S
1782	Solo material del disco código B

Todas las demás versiones se pueden combinar libremente.

1) Versión

Código 0101: Área de fluido limpiada para hacerla compatible con la pintura, partes plastificadas en film transparente

Código 1782: Disco de cierre de acero inoxidable, sin caracteres, pulido mecánicamente a 1,6 µm y electropulido,

Datos de pedido

Otras configuraciones disponibles bajo petición. Antes de realizar el pedido, consultar la disponibilidad a GEMÜ.

Los productos que se piden con **opciones de pedido destacadas en negrita** representan las denominadas series preferentes. Estas están disponibles más rápidamente dependiendo del diámetro nominal.

Códigos de pedido

1 Tipo	Código
Válvula de mariposa, accionada manualmente, cuerpo con recubrimiento C5-M (mín. 250 µm) y ranura de fuga integrada, eje antiexpulsión con protección contra el polvo, con apoyo múltiple gracias a un casquillo de PTFE, sistema de estanqueidad múltiple con bisel de inserción, material legible en estado montado	R487

2 DN	Código
DN 25	25
DN 32	32
DN 40	40
DN 50	50
DN 65	65
DN 80	80
DN 100	100
DN 125	125
DN 150	150
DN 200	200
DN 250	250
DN 300	300
DN 350	350
DN 400	400
DN 450	450
DN 500	500
DN 600	600

3 Forma del cuerpo	Código
Versión abridada (tipo Lug), longitud entre bridas FTF EN 558 serie 20	L
Versión con brida doble (sección en U), longitud entre bridas FTF EN 558 serie 20	U
Versión con brida intermedia (tipo Wafer), longitud entre bridas FTF EN 558 serie 20	W

4 Presión de trabajo	Código
3 bar	0
6 bar	1
10 bar	2
16 bar	3

5 Tipo de conexión	Código
PN 6 / brida EN 1092, longitud entre bridas FTF EN 558 serie 20	1
PN 10 / brida EN 1092, longitud entre bridas FTF EN 558 serie 20	2
PN 16 / brida EN 1092, longitud entre bridas FTF EN 558 serie 20	3

5 Tipo de conexión	Código
ANSI B16.5, Class 150, longitud entre bridas FTF EN 558 serie 20	D
Brida BS 10 tab E, longitud entre bridas FTF EN 558 serie 20	S
Brida AS 2129 tab D, longitud entre bridas FTF EN 558 serie 20	T
Brida AS 2129 tab E, longitud entre bridas FTF EN 558 serie 20	U
Brida BS 10 tab D, longitud entre bridas FTF EN 558 serie 20	H
JIS 10 K, longitud entre bridas FTF EN 558 serie 20	G
JIS 16 K, longitud entre bridas FTF EN 558 serie 20	J

6 Material del cuerpo	Código
EN-GJS-400-15 (GGG-40), recubrimiento de epoxy de 250 µm	2
EN-GJS-400-18-LT (GGG-40.3), recubrimiento de epoxy de 250 µm	3

7 Material del disco	Código
1.4408 / ASTM A351 CF8M	A
1.4408, pulido, rugosidad Ra 0,6-3,2, excepto rotulación del disco	B
1.4408, recubrimiento de Halar	C
1.4469 / ASTM GR5A	D
EN-GJS-400-15 (GGG-40), recubrimiento de epoxy	E
EN-GJS-400-15 (GGG-40), recubrimiento de Halar	P
EN-GJS-400-15 (GGG-40), recubrimiento de Rilsan PA11	R
2.0975 / CC333G	G
1.4435 / ASTM A351 / CF3M / AISI 316L	I

8 Material del eje	Código
1.4021 / AISI 420	1

9 Material junta de cierre	Código
EPDM	E
SBR-AB/P (resistente a la abrasión)	F
CSM	H
NR (certificación FDA/1935-2004), blanco AB/W	I
NBR (certificación DVGW para gas)	J
EPDM (certificación FDA/1935-2004), blanco	M
NBR	N
FKM +	O
EPDM-SHT (vapor)	T
NBR (certificación FDA/1935-2004), blanco	U
FKM	V

Datos de pedido

9 Material junta de cierre	Código
EPDM (apto para agua potable)	W
EPDM-HT (certificación FDA/1935-2004)	Z

10 Fijación del asiento	Código
Asiento pegado en el cuerpo	B
Asiento suelto	L

11 Versión	Código
Sin	
Área de fluido limpiada para hacerla compatible con la pintura, partes plastificadas en film transparente	0101
Válvula libre de aceite y grasa, limpiada en el lado del fluido y embalada en bolsa de PE	0107
Disco de cierre de acero inoxidable, sin caracteres, pulido mecánicamente a 1,6 µm y electropulido,	1782
Cuerpo de la válvula de mariposa con recubrimiento de polvo, RAL 5015, azul celeste	1892
Cuerpo de la válvula de mariposa con recubrimiento de polvo, RAL 1023, amarillo tráfico	1925
Piezas de fijación en calidad A4. ¡Atención! ¡Peligro de soldadura en frío! El cliente deberá tomar las precauciones correspondientes.	5143
Separación térmica entre el actuador y el cuerpo de la válvula por medio de puentes de montaje	5222
Separación térmica entre el actuador y el cuerpo de la válvula por medio de bloqueo del punto de rocío	5226
Placa de identificación aluminio, negro anodizado, rotulación grabada con láser, remachada al cuerpo	6061
Engranaje preparado para montaje en interruptor de fin de carrera	7042
Engranaje con sistema de candado	7044

12 Versión especial	Código
Sin	
Certificación ACS	A
Certificación BELGAQUA	B
Certificación DVGW para agua	D
País de origen: Alemania	E
Certificación DVGW para gas	G
Certificación NSF 61 agua	N
Versión especial para servicio oxígeno temperatura máxima del fluido: 60 °C, materiales en contacto con el fluido limpiados y engrasados y sellados con ensayo BAM	O
ASME B31.3	P
Certificación DNV GL	S
Certificación WRAS	W
Certificación ATEX	X
Certificación ATEX (en el sistema de tuberías)	Y

13 Función de mando	Código
Accionada manualmente	0

14 Versión de actuador	Código
Palanca manual, aluminio	AHL09
Palanca manual, aluminio	AHL11

14 Versión de actuador	Código
Palanca manual, aluminio	AHL14
Palanca manual, aluminio	AHL17
Palanca manual, aluminio	AHL22
Palanca manual, aluminio, sin posiciones predefinidas	SAHL09
Palanca manual, aluminio, sin posiciones predefinidas	SAHL11
Palanca manual, aluminio, sin posiciones predefinidas	SAHL14
Palanca manual, aluminio, sin posiciones predefinidas	SAHL17
Palanca manual, 10 posiciones de ajuste, forma cuadrada diagonal, SW = 14 mm	VHL14
Palanca manual, 10 posiciones de ajuste, forma cuadrada diagonal, SW = 17 mm	VHL17
Palanca manual, 10 posiciones de ajuste, forma cuadrada diagonal, SW = 22 mm	VHL22
Volante reductor manual, cuerpo de aluminio fundido a presión	GB232

15 CONEXO	Código
Sin	
Chip RFID integrado para la identificación electrónica y la trazabilidad	C

Ejemplo de pedido: versión estándar

Opción de pedido	Código	Descripción
1 Tipo	R487	Válvula de mariposa, accionada manualmente, cuerpo con recubrimiento C5-M (mín. 250 µm) y ranura de fuga integrada, eje antiexpulsión con protección contra el polvo, con apoyo múltiple gracias a un casquillo de PTFE, sistema de estanqueidad múltiple con bisel de inserción, material legible en estado montado
2 DN	80	DN 80
3 Forma del cuerpo	W	Versión con brida intermedia (tipo Wafer), longitud entre bridas FTF EN 558 serie 20
4 Presión de trabajo	3	16 bar
5 Tipo de conexión	3	PN 16 / brida EN 1092, longitud entre bridas FTF EN 558 serie 20
6 Material del cuerpo	2	EN-GJS-400-15 (GGG-40), recubrimiento de epoxy de 250 µm
7 Material del disco	A	1.4408 / ASTM A351 CF8M
8 Material del eje	1	1.4021 / AISI 420
9 Material junta de cierre	E	EPDM
10 Fijación del asiento	L	Asiento suelto
11 Versión		Sin
12 Versión especial		Sin
13 Función de mando	0	Accionada manualmente
14 Versión de actuador	AHL11	Palanca manual, aluminio
15 CONEXO		Sin

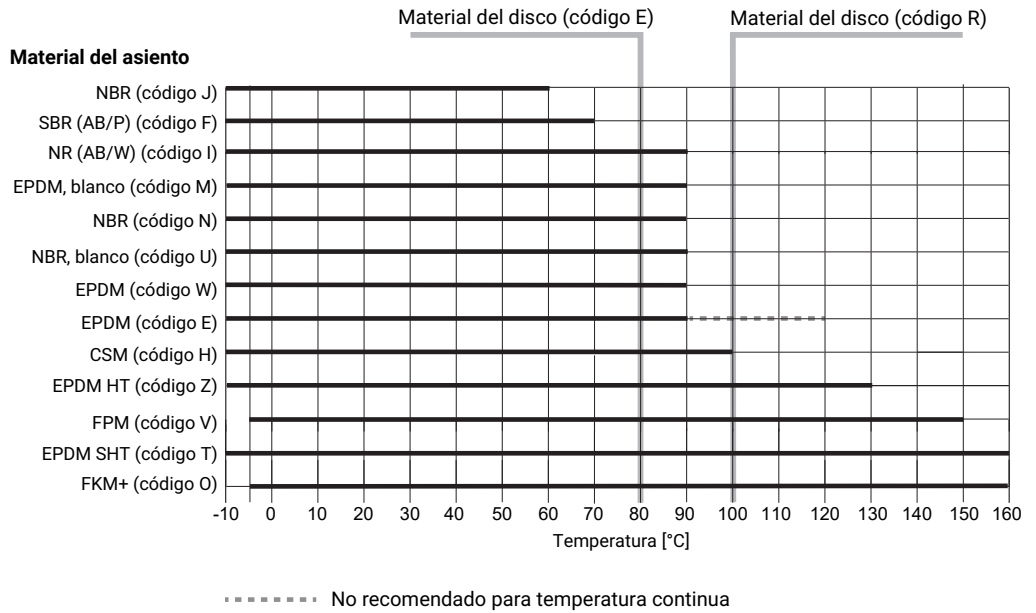
Datos técnicos

Fluido

Fluido de trabajo: Fluidos gaseosos y líquidos que no influyan negativamente en las propiedades mecánicas y químicas del material de la junta y del disco.
 Con versión especial de oxígeno (código O): solo oxígeno gaseoso.

Temperatura

Temperatura del fluido: -10 – 160 °C
 En función del material del asiento y del disco o del tipo de fijación del asiento



Material FKM no apto para aplicaciones con agua/vapor por encima de los 100 °C, observar el diagrama de presión y temperatura.

Material FKM no apto para aplicaciones con agua/vapor por encima de los 100 °C, observar el diagrama de presión y temperatura.

Para fluido oxígeno gaseoso (versión especial código O): temperatura del fluido máx. 100 °C.

Temperatura ambiente: -10 – 70 °C

Temperatura de almacenaje: -20 – 40 °C

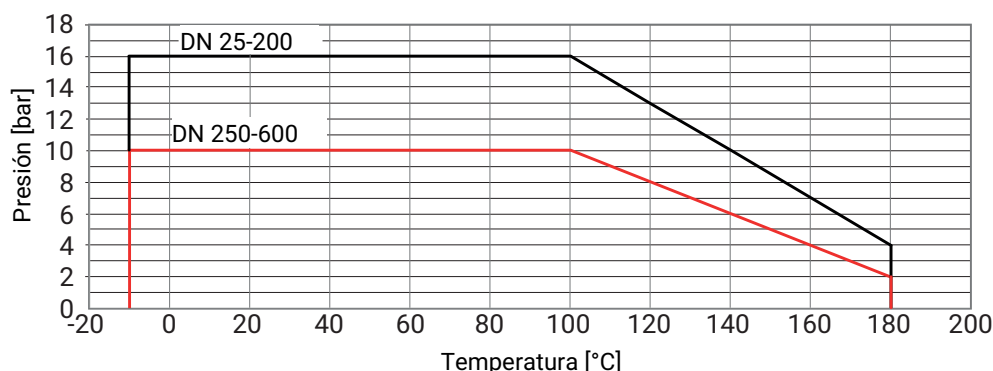
Presión

Presión de trabajo: DN 25-200: 0-16 bar
 DN 250-600: 0-10 bar
 Tener en cuenta el diagrama de presión y temperatura
 Uso como válvula final de línea:
 DN 25-200: 10 bar
 DN 250-600: 6 bar
 Para fluido oxígeno gaseoso (versión especial código O): presión de trabajo limitada según los datos de la placa de características.

Vacío: Puede utilizarse hasta un vacío de 800 mbar (abs) con asiento intercambiable o con asiento pegado hasta un vacío de 2 mbar (abs) debido a una tasa de fugas de 10⁻³ [mbar l / s]

Vacío: Estos valores se aplican a la temperatura de la sala y al aire. Los valores pueden variar para otros fluidos y otras temperaturas.

Diagrama de presión-temperatura:



Nivel de presión:
 PN 3
 PN 6
 PN 10
 PN 16

Valor Kv:

DN	PS [bar]	Valores Kv con ángulo de apertura							
		20°	30°	40°	50°	60°	70°	80°	90°
25	16	0,7	2,0	4,1	7,2	11,0	14,5	16,6	17,2
40	16	2,5	7,0	14,4	25,1	38,3	50,6	57,8	60,0
50	16	3,0	9,0	20,0	33,0	65,0	110,0	124,0	125,0
65	16	9,0	15,0	30,0	64,0	118,0	195,0	214,0	222,0
80	16	19,0	40,0	66,0	117,0	196,0	321,0	353,0	363,0
100	16	29,0	75,0	137,0	213,0	316,0	487,0	584,0	618,0
125	16	48,0	100,0	185,0	315,0	550,0	895,0	1060,0	1120,0
150	16	60,0	150,0	281,0	450,0	789,0	1280,0	1630,0	1730,0
200	3 / 16	110,0	281,0	472,0	759,0	1480,0	2880,0	3710,0	3900,0
250	3 / 10	200,0	444,0	738,0	1190,0	2110,0	3880,0	5180,0	5410,0
300	3 / 10	250,0	682,0	1060,0	1670,0	3120,0	6360,0	8620,0	8930,0
350	3 / 10	322,0	672,0	1180,0	1960,0	3230,0	5230,0	7980,0	9490,0
400	3 / 10	360,0	823,0	1510,0	2560,0	4180,0	6820,0	10700,0	12800,0
450	3 / 10	459,0	1040,0	1900,0	3220,0	5280,0	8680,0	14100,0	17500,0
500	3 / 10	530,0	1230,0	2290,0	3890,0	6430,0	10600,0	17200,0	21800,0
600	3 / 10	767,0	1770,0	3290,0	5610,0	9330,0	15600,0	25800,0	31600,0

Valores Kv en m³/h
 Con un ángulo de apertura inferior a 30° no se debe ajustar.

Conformidades del producto

Normas sobre equipos a presión: ASME GEMÜ B31.3
2014/68/UE

La válvula de mariposa cumple los requisitos técnicos de las categorías I y II de equipos a presión y puede utilizarse en las siguientes condiciones.

Ámbitos de aplicación de la válvula de mariposa R487 como válvula con brida intermedia (clasificación según el artículo 4 y el anexo II de la Directiva de equipos a presión 2014/68/CE)				
	Sustancias y mezclas incluidas en los fluidos del grupo 1 (peligrosos)		Sustancias y mezclas incluidas en los fluidos del grupo 2 (otros)	
PS	Gases (art. 4, apartado (1), punto c) i), diagrama 6)	Líquidos (art. 4, apartado (1), punto c) ii), diagrama 8)	Gases (art. 4, apartado (1), punto c) i), diagrama 7)	Líquidos (art. 4, apartado (1), punto c) ii), diagrama 9)
16	DN25-DN 200	DN25-DN200*	DN25-DN200*	DN25-DN200*
10	DN25-DN350	DN25-DN600	DN25-DN500	DN25-DN600
6	DN25-DN350	DN25-DN600	DN25-DN600	DN25-DN600
3	DN25-DN350	DN25-DN600	DN25-DN600	DN25-DN600

*Límite de la especificación técnica

Si se utiliza como válvula final de línea, debe colocarse una contrabrida.

Condiciones de trabajo especiales como válvula final de línea: véase el apartado 7.3.

Alimentos: FDA
Reglamento (CE) n.º 1935/2004



Agua potable: DVGW (Asociación técnica y científica de gas y agua alemana)
ACS
WRAS
Belgaqua
NSF



Oxígeno: Control del material de la junta según las normas DIN EN 1797 y ISO 21010:2017 (versión especial código O)

Gas: DVGW (Asociación técnica y científica de gas y agua alemana)

Homologación marina: DNV GL

Protección frente a las explosiones: ATEX (2014/34/UE), código de pedido versión especial X e Y

Marcado ATEX: Función especial código X
Gas:  II -/2 G Ex h -/IIB T6...T3 -/Gb X
Polvo:  II -/2D Ex h -/IIIC T150 °C -/Db X

Función especial código Y
Gas:  II 2 G Ex h IIC/IIB T6...T3 Gb X
Polvo:  II 2 D Ex h IIIC T150 °C Db X

TA-Luft: El producto cumple los siguientes requisitos en las condiciones de trabajo máximas permitidas:

- Hermeticidad o cumplimiento de la tasa de fugas específica de conformidad con lo dispuesto en «TA Luft» (prescripción técnica alemana para el mantenimiento de la pureza del aire) y la norma VDI 2440
- Cumplimiento de los requisitos de la norma DIN EN ISO 15848-1, tabla C.2, clase BH

Datos mecánicos

Pares de apriete:

DN	PS			
	3 bar	6 bar	10 bar	16 bar *
25	-	-	-	4,0
40	-	-	-	7,0
50	3,0	5,0	7,0	9,0
65	8,0	10,0	13,0	15,0
80	10,0	15,0	20,0	25,0
100	15,0	20,0	30,0	40,0
125	25,0	35,0	45,0	60,0
150	40,0	50,0	80,0	100,0
200	100,0	-	-	160,0
250	140,0	-	200,0	-
300	200,0	-	300,0	-
350	255,0	-	430,0	-
400	580,0	-	1035,0	-
450	600,0	-	1150,0	-
500	860,0	-	1250,0	-
600	1441,0	-	2140,0	-

* Estándar

Pares de apriete en Nm

Fluido de trabajo: agua (20 °C) y condiciones de trabajo óptimas

Peso:

Válvula de mariposa

DN	Wafer	Lug	Sección en U
25	1,2	-	-
40	1,5	-	-
50	1,7	2,2	-
65	2,5	2,9	-
80	3,2	4,4	-
100	4,4	6,2	-
125	5,9	8,1	-
150	7,7	10,1	-
200	13,9	18,4	-
250	19,6	28,7	-
300	27,3	36,8	-
350	48,0	66,0	-
400	72,0	110,0	107,0
450	95,0	-	125,0
500	120,0	-	164,0
600	192,0	-	261,0

Peso en kg

Actuador manual

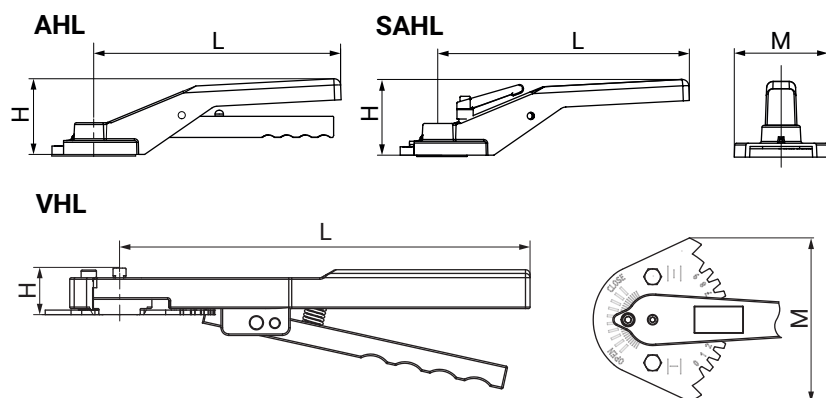
DN	Denominación	Peso
25 – 50	AHL09, SAHL09	0,4
65, 80	AHL11, SAHL11	0,4
100	AHL14, SAHL14	0,4
125, 150	AHL17, SAHL17	0,8
200, 250	AHL22	0,8
50 – 100	VHL14	0,7
125, 150	VHL17	1,2
200	VHL22	2,1
25 – 100	GB 232	0,8
125, 150	GB 232	0,9
200 – 300	GB 232	1,4
350, 400	GB 232	4,7
450, 500	GB880N	14,0
600	GB1250N	22,0

Peso en kg

Dimensiones

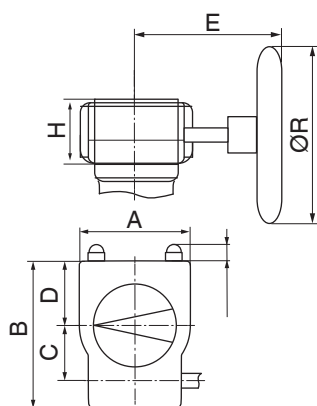
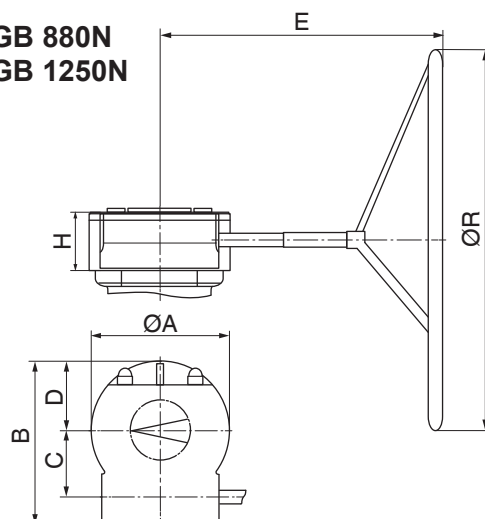
Dimensiones del actuador

Palanca manual



DN	Código	H	L	M
25 - 100	AHL09, AHL11, AHL14	68,0	200,0	72,0
	SAHL09, SAHL11, SAHL14	75,0	200,0	72,0
	VHL14	25,0	195,0	107,0
125, 150	AHL17, SAHL17	90,0	270,0	100,0
	VHL17	29,0	267,0	133,0
200	VHL22	33,0	330,0	191,0
200 - 300	AHL22	75,0	340,0	126,0

Dimensiones en mm

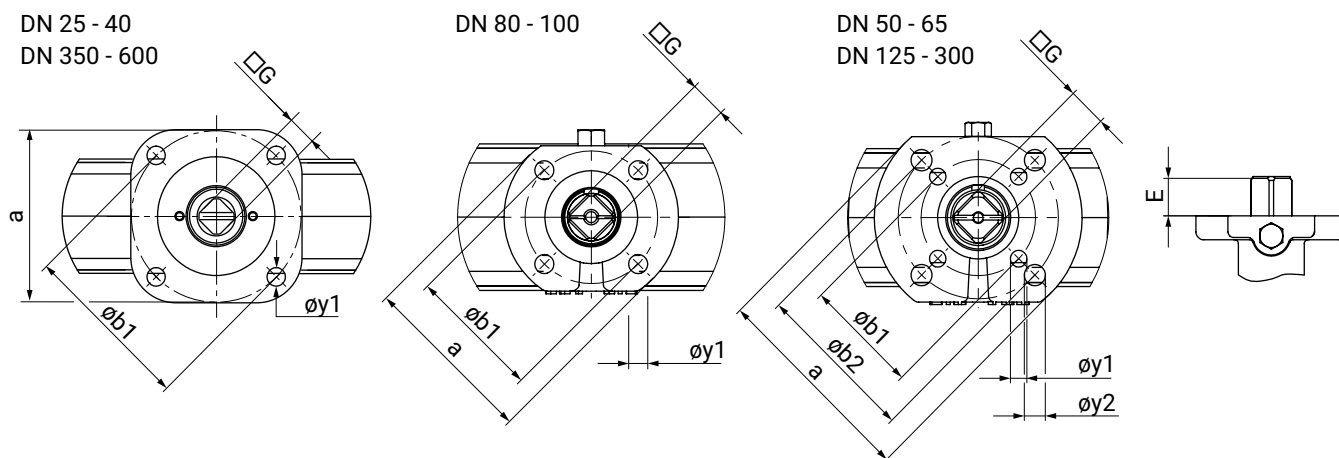
Volante con engranaje**GB 232****GB 880N
GB 1250N**

Código	DN	A	B	C	D	E	H	ØR
GB 232	25 – 100	80,0	114,0	42,5	48,0	121,0	53,0	100,0
	125	80,0	114,0	42,5	48,0	171,0	59,0	100,0
	150	80,0	114,0	42,5	48,0	171,0	59,0	160,0
	200 – 300	100,0	131,0	50,0	56,0	195,0	67,0	200,0
	350	175,0	209,0	80,0	83,0	293,0	85,0	500,0
	400	175,0	209,0	80,0	83,0	376,0	85,0	500,0
GB880N	450, 500	200,0	226,0	86,0	100,0	465,0	93,0	800,0
GB1250N	600	220,0	258,0	105,0	110,0	480,0	102,0	700,0

Dimensiones en mm

Dimensiones de cuerpos

Brida del actuador

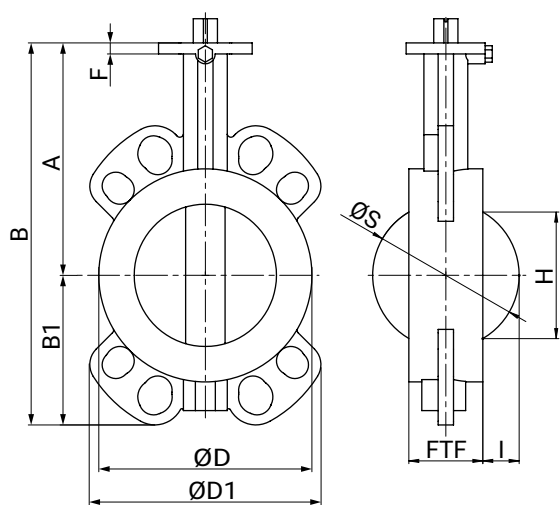


DN	ISO 5211	a	øb1	øy1	øb2	øy2	E		□G		Código
							PS3	PS10/ PS16	PS3	PS10/ PS16	
25	F05	□50,0	50,0	7,0	-	-	-	19,0	-	9,0	05 D09
32	F05	□50,0	50,0	7,0	-	-	-	19,0	-	9,0	05 D09
40	F05	□50,0	50,0	7,0	-	-	-	19,0	-	9,0	05 D09
50	F03 F05	ø65,0	36,0	6,0	50,0	7,0	-	19,0	-	9,0	05 D09
65	F03 F05	ø65,0	36,0	6,0	50,0	7,0	-	19,0	-	11,0	05 D11
80	F05	ø65,0	50,0	7,0	-	-	-	19,0	-	11,0	05 D11
100	F05	ø65,0	50,0	7,0	-	-	-	19,0	-	14,0	05 D14
125	F05 F07	ø90,0	50,0	7,0	70,0	9,0	-	25,0	-	17,0	07 D17
150	F05 F07	ø90,0	50,0	7,0	70,0	9,0	-	25,0	-	17,0	07 D17
200	F07 F10	ø125,0	70,0	9,0	102,0	11,0	25,0	32,0	17,0	22,0	10 D22
250	F07 F10	ø125,0	70,0	9,0	102,0	11,0	25,0	32,0	17,0	22,0	10 D22
300	F07 F10	ø125,0	70,0	9,0	102,0	11,0	25,0	32,0	17,0	22,0	10 D22
350	F12	□130,0	125,0	13,0	-	-	28,0	28,0	22,0	27,0	12 D27
400	F14	□160,0	140,0	17,0	-	-	28,0	37,0	27,0	36,0	14 D36
450	F14	□160,0	140,0	17,0	-	-	28,0	37,0	27,0	36,0	14 D36
500	F14	□160,0	140,0	17,0	-	-	28,0	37,0	27,0	36,0	14 D36
600	F16	□200,0	165,0	21,0	-	-	37,0	47,0	36,0	46,0	16 D46

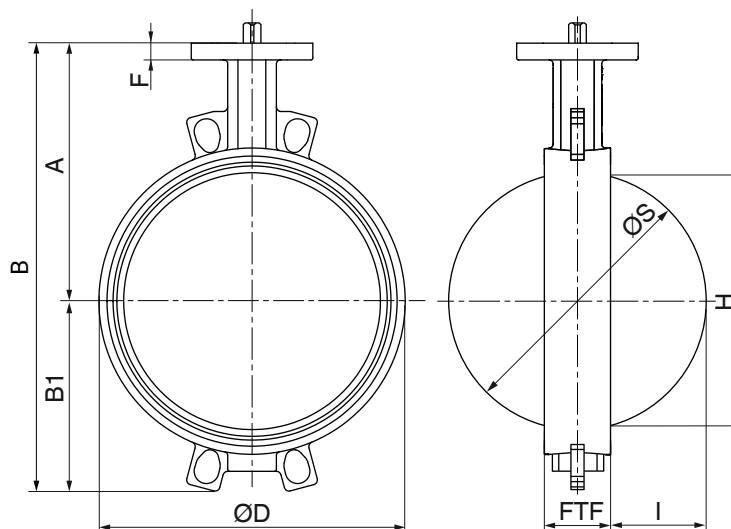
Dimensiones en mm

Cuerpo**Forma del cuerpo tipo Wafer**

DN 25 - 100



DN 125 - 600

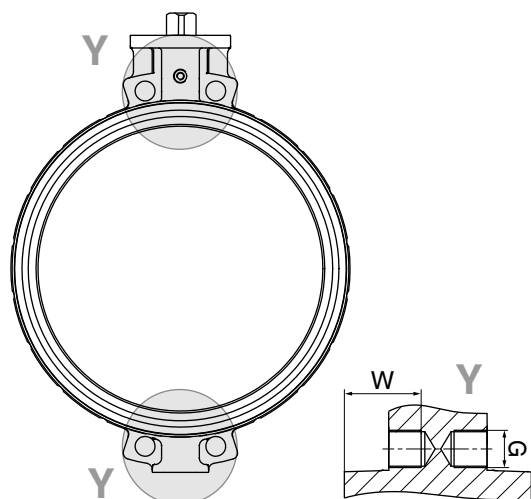


DN	A	B	B1	ØD	ØD1	F	FTF	H*	ØS	I
25	100,0	141,3	41,3	59,5	88,6	12,0	25,0	16,0	26,5	0,5
32	120,0	173,8	53,8	75,8	109,8	12,0	43,0	24,5	41,5	4,0
40	120,0	173,8	53,8	75,8	109,8	12,0	43,0	24,5	41,5	4,0
50	120,0	182,0	62,0	90,0	118,0	12,0	43,0	29,0	52,0	5,0
65	137,0	218,0	81,0	108,0	133,0	12,0	46,0	48,0	67,0	10,0
80	145,0	231,0	87,0	130,0	141,0	12,0	46,0	68,0	82,0	18,0
100	166,0	271,0	105,0	150,0	163,0	14,0	52,0	88,0	102,0	25,0
125	187,0	304,0	117,0	175,0	120,0	16,0	56,0	114,0	127,0	35,0
150	200,0	332,0	132,0	207,0	129,0	16,0	56,0	141,0	152,0	48,0
200	240,0	413,0	173,0	263,0	157,0	17,0	60,0	193,0	202,0	71,0
250	265,0	466,0	201,0	317,0	185,0	17,0	68,0	242,0	252,0	92,0
300	290,0	531,0	241,0	366,0	164,0	17,0	78,0	291,0	302,0	112,0
350	321,0	587,0	266,0	440,0	440,0	15,0	78,0	329,0	337,4	130,0
400	347,0	655,0	308,0	485,0	485,0	20,0	102,0	379,0	391,4	145,0
450	372,0	705,0	333,0	541,0	541,0	20,0	114,0	428,0	441,4	164,0
500	398,0	756,0	358,0	600,0	600,0	20,0	127,0	478,0	493,4	183,5
600	470,0	912,0	442,0	700,0	700,0	24,0	154,0	574,0	593,4	220,0

Dimensiones en mm

*Si se utilizan conductos de plástico, respete la dimensión de salida del disco H

Nota: En el caso de tuberías de plástico, biselar las juntas en caso necesario

Orificio roscado**Orificio roscado (detalle Y)**

DN	Código ¹⁾ del tipo de conexión					
	2		3		D	
	G	W	G	W	G	W
450	M24	46	M27	46	Ø 31,7	-

Dimensiones en mm

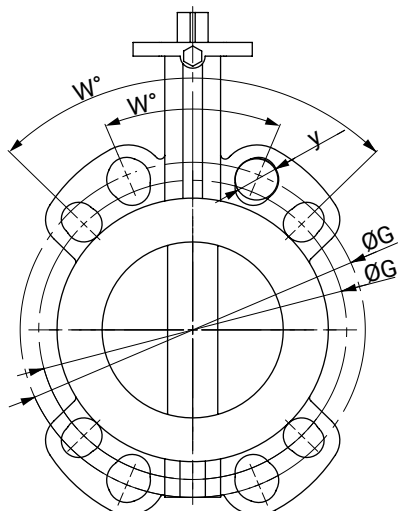
1) **Tipo de conexión**

Código 2: PN 10 / brida EN 1092, longitud entre bridas FTF EN 558 serie 20

Código 3: PN 16 / brida EN 1092, longitud entre bridas FTF EN 558 serie 20

Código D: ANSI B16.5, Class 150, longitud entre bridas FTF EN 558 serie 20, Para cuerpos tipo LUG/orificios roscados con rosca UNC

Conexiones

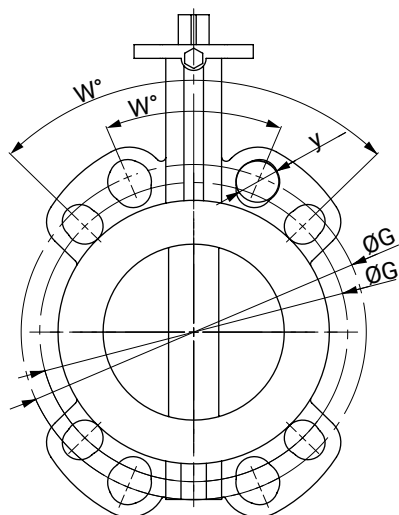


Conexión EN1092, ANSI B16.5

DN	INCH	Conexión (código)															
		EN1092-1 PN6 (código 1)				EN1092-1 PN10 (código 2)				EN1092-1 PN16 (código 3)				ANSI B16.5/CL150 (código D)			
DIN	ANSI	w°	n	ØG	y	w°	n	ØG	y	w°	n	ØG	y	w°	n	ØG	y
25	1"	90	4	75,0	M10	90	4	85,0	M12	90	4	85,0	M12	90	4	79,0	1/2"
32	1¼"	90	4	90,0	M12	90	4	100,0	M16	90	4	100,0	M16	90	4	89,0	1/2"
40	1½"	90	4	100,0	M12	90	4	110,0	M16	90	4	110,0	M16	90	4	98,0	1/2"
50	2"	90,0	4	110,0	M12	90,0	4	125,0	M16	90,0	4	125,0	M16	90,0	4	121,0	5/8"
65	2½"	90,0	4	130,0	M12	45	8	145,0	M16	45	8	145,0	M16	90,0	4	140,0	5/8"
80	3"	90,0	4	150,0	M16	45,0	8	160,0	M16	45,0	8	160,0	M16	90,0	4	152,0	5/8"
100	4"	90,0	4	170,0	M16	45,0	8	180,0	M16	45,0	8	180,0	M16	45,0	8	191,0	5/8"
125	5"	45,0	8	200,0	M16	45,0	8	210,0	M16	45,0	8	210,0	M16	45,0	8	216,0	3/4"
150	6"	45,0	8	225,0	M16	45,0	8	240,0	M20	45,0	8	240,0	M20	45,0	8	241,0	3/4"
200	8"	45,0	8	280,0	M16	45,0	8	295,0	M20	30,0	12	295,0	M20	45,0	8	298,0	3/4"
250	10"	30,0	12	335,0	M16	30,0	12	350,0	M20	30,0	12	355,0	M24	30,0	12	362,0	7/8"
300	12"	30,0	12	395,0	M20	30,0	12	400,0	M20	30,0	12	410,0	M24	30,0	12	432,0	7/8"
350	14"	-	-	-	-	22,5	16	460,0	M20	22,5	16	470,0	M24	30	12	476,0	1"
400	16"	-	-	-	-	22,5	16	515,0	M24	22,5	16	525,0	M27	22,5	16	540,0	1"
450	18"	-	-	-	-	18	20	565,0	M24	18	20	585,0	M27	22,5	16	578,0	1½"
500	20"	-	-	-	-	18	20	620,0	M24	18	20	650,0	M30	18	20	635,0	1½"
600	24"	-	-	-	-	18	20	725,0	M27	18	20	770,0	M33	18	20	749,0	1¼"

Dimensiones en mm

n = número de tornillos

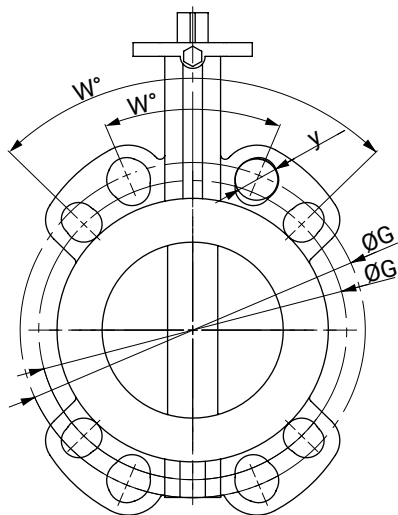


Conexión AS2129, BS10

DN	INCH	Conexión (código)															
		AS 2129 D (código T)				AS 2129 E (código U)				BS10 D (código H)				BS10 E (código S)			
DIN	ANSI	w°	n	ØG	y	w°	n	ØG	y	w°	n	ØG	y	w°	n	ØG	y
25	1"	90	4	83,0	M12	90	4	83,0	M12	90	4	83,0	M12	90	4	83,0	M12
32	1¼"	90	4	87,0	M12	90	4	87,0	M12	90	4	87,0	M12	90	4	87,0	M12
40	1½"	90	4	98,0	M12	90	4	98,0	M12	90	4	98,0	M12	90	4	98,0	M12
50	2"	90,0	4	114,0	M16	90,0	4	114,0	M16	90,0	4	114,0	M16	90,0	4	114,0	M16
65	2½"	90,0	4	127,0	M16	90,0	4	127,0	M16	90,0	4	127,0	M16	90,0	4	127,0	M16
80	3"	90,0	4	146,0	M16	90,0	4	146,0	M16	90,0	4	146,0	M16	90,0	4	146,0	M16
100	4"	90,0	4	178,0	M16	45,0	8	178,0	M16	90,0	4	178,0	M16	45,0	8	178,0	M16
125	5"	45,0	8	210,0	M16	45,0	8	210,0	M16	45,0	8	210,0	M16	45,0	8	210,0	M16
150	6"	45,0	8	235,0	M16	45,0	8	235,0	M20	45,0	8	235,0	M16	45,0	8	235,0	M20
200	8"	45,0	8	292,0	M16	45,0	8	292,0	M20	45,0	8	292,0	M16	45,0	8	292,0	M20
250	10"	45,0	8	356,0	M20	30,0	12	356,0	M20	45,0	8	356,0	M20	30,0	12	356,0	M20
300	12"	30,0	12	406,0	M20	30,0	12	406,0	M22	30,0	12	406,0	M20	30,0	12	406,0	M22
350	14"	30	12	470,0	M22	30	12	470,0	M27	30	12	470,0	M22	30	12	470,0	M27
400	16"	-	-	-	-	-	-	-	-	-	-	-	-	-	-	-	-
450	18"	-	-	-	-	22,5	16	584,0	M24	-	-	-	-	22,5	16	584,0	M24
500	20"	-	-	-	-	-	-	-	-	-	-	-	-	-	-	-	-
600	24"	22,5	16	756,0	M27	22,5	16	756,0	M30	22,5	16	756,0	M27	22,5	16	756,0	M30

Dimensiones en mm

n = número de tornillos



Conexión JIS K10, K16

DN	INCH	Conexión (código)							
		JIS-K10 (código G)				JIS-K16 (código J)			
DIN	ANSI	w°	n	ØG	y	w°	n	ØG	y
25	1"	90	4	90,0	M16	90	4	90,0	M16
32	1¼"	90	4	100,0	M16	90	4	100,0	M16
40	1½"	90	4	105,0	M16	90	4	105,0	M16
50	2"	90,0	4	120,0	M16	45,0	8	120,0	M16
65	2½"	90,0	4	140,0	M16	45,0	8	140,0	M16
80	3"	45,0	8	150,0	M16	45,0	8	160,0	M20
100	4"	45,0	8	175,0	M16	45,0	8	185,0	M20
125	5"	45,0	8	210,0	M20	-	-	-	-
150	6"	45,0	8	240,0	M20	-	-	-	-
200	8"	30,0	12	290,0	M20	30,0	12	305,0	M24
250	10"	30,0	12	355,0	M24	-	-	-	-
300	12"	22,5	16	400,0	M24	-	-	-	-
350	14"	-	-	-	-	-	-	-	-
400	16"	22,5	16	510,0	M24	-	-	-	-
450	18"	18	20	565,0	M24	-	-	-	-
500	20"	18	20	620,0	M24	-	-	-	-
600	24"	15	24	730,0	M30	-	-	-	-

Dimensiones en mm

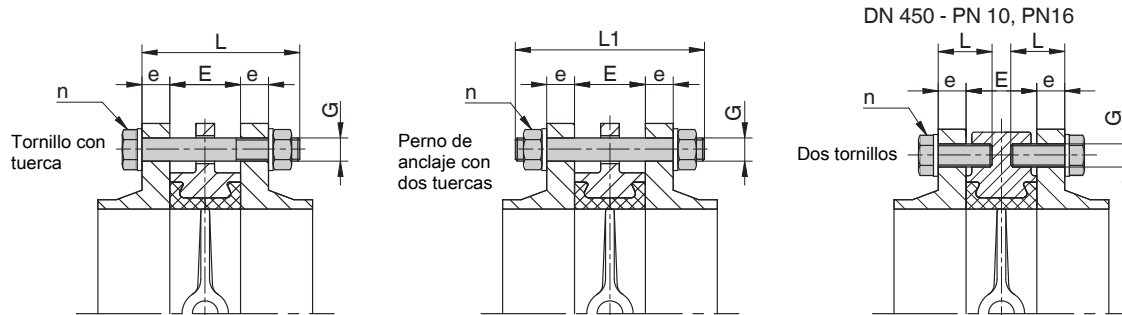
n = número de tornillos

Disponibilidades

Brida	Wafer																	
	25	32	40	50	65	80	100	125	150	200	250	300	350	400	450	500	600	
EN1092-1 PN6	1	1	1	1	1	1	1	1	1	1	1	1	-	-	-	-	-	
EN1092-1 PN10	2	2	2	2	2	2	2	2	2	2	2	2	2	2	2	2	2	
EN1092-1 PN16	3	3	3	3	3	3	3	3	3	3	3	3	3	3	3	3	3	
ANSI B16.5/CL150	D	D	D	D	D	D	D	D	D	D	D	D	D	D	D	D	D	
AS 2129 D	T	T	T	T	T	T	T	T	T	T	T	T	T	T	-	-	-	T
AS 2129 E	U	U	U	U	U	U	U	U	U	U	U	U	U	U	-	U	-	U
JIS 5 K	K	K	K	-	K	K	-	K	K	K	K	-	-	-	-	-	-	
JIS-K10	G	G	G	G	G	G	G	G	G	G	G	G	-	G	G	G	G	
JIS-K16	J	J	J	J	J	J	J	-	-	J	-	-	-	-	-	-	-	
BS10 D	H	H	H	H	H	H	H	H	H*	H*	H	H*	H	-	-	-	H	
BS10 E	S	S	S	S	S	S	S	S	S	S*	S*	S	S	-	S	-	S	

* Nota: Durante el montaje, la válvula de mariposa debe alinearse al centro

Conexión con tornillos, pernos

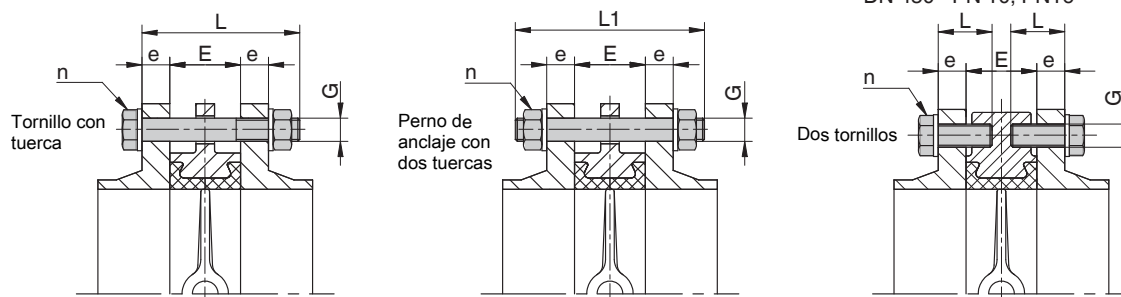


n = número de tornillos

n/2 = número de argollas (anillas de brida)

DN	E	Conexión (código)									
		EN1092-1 PN10 (código 2)					EN1092-1 PN16 (código 3)				
		e	L	L1	n	G	e	L	L1	n	G
25	25	18	85	100	4	M12	18	85	100	4	M12
32	33	18	90	110	4	M12	18	90	110	4	M16
40	33	18	90	110	4	M12	18	90	110	4	M16
50	43	18	100	120	4	M16	18	100	120	4	M16
65	46	18	100	120	4	M16	18	100	120	4	M16
80	46	20	110	130	8	M16	20	110	130	8	M16
100	52	20	110	130	8	M16	20	110	130	8	M16
125	56	22	120	140	8	M16	22	120	140	8	M16
150	56	22	130	150	8	M20	22	130	150	8	M20
200	60	24	130	160	8	M20	24	130	160	12	M20
250	68	26	150	170	12	M20	26	150	170	12	M24
300	78	26	160	180	12	M20	28	160	180	12	M24
350	78	26	170	180	16	M20	30	170	190	16	M24
400	102	26	180	210	16	M24	32	200	220	16	M27
450	114	26	190	220	16	M24	32	210	240	16	M27
	114	26	60	-	8	M24	32	60	-	8	M27
500	127	28	210	230	20	M24	34	230	260	20	M30
600	154	28	240	270	20	M27	36	260	290	20	M33

Dimensiones en mm



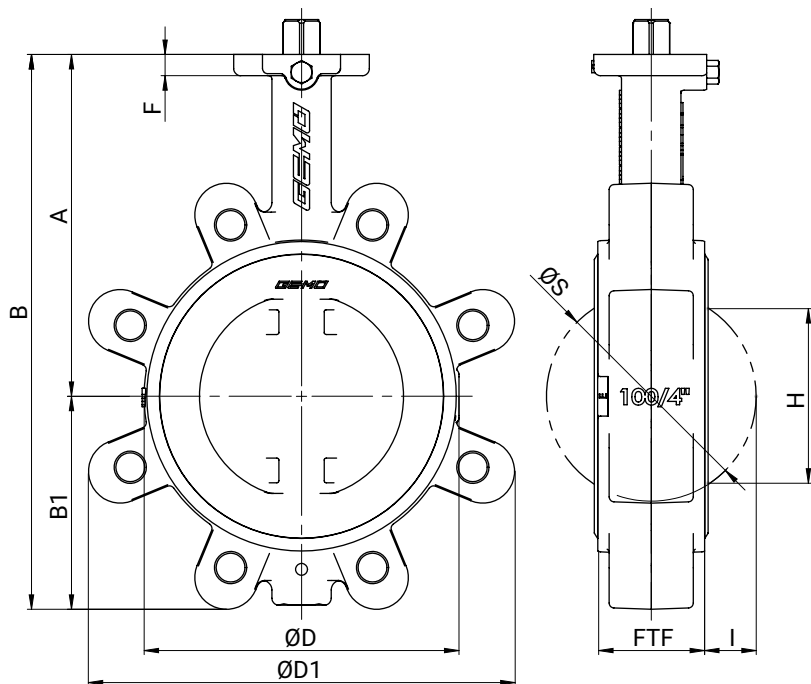
n = número de tornillos

n/2 = número de argollas (anillas de brida)

DN	E	ANSI B16.5/CL150 (código D)				
		e	L	L1	n	G ¹⁾
25	25	14,3	85	100	4	1/2"-13
32	33	17,5	90	110	4	1/2"-13
40	33	17,5	90	110	4	1/2"-13
50	43	19,0	100	120	4	5/8"-11
65	46	22,2	110	130	4	5/8"-11
80	46	23,8	110	130	4	5/8"-11
100	52	23,8	120	140	8	5/8"-11
125	56	23,8	130	150	8	3/4"-10
150	56	25,4	130	150	8	3/4"-10
200	60	28,6	140	160	8	3/4"-10
250	68	30,2	160	180	12	7/8"-9
300	78	31,7	170	190	12	7/8"-9
350	78	34,9	180	200	12	1"-8
400	102	36,5	210	230	16	1"-8
450	114	39,7	230	250	16	1 1/8"-7
450	114	39,7	230	250	16	1 1/8"-7
500	127	46,0	250	280	20	1 1/8"-7
600	154	47,6	280	310	20	1 1/4"-7

Dimensiones en mm

1) Rosca según UNC

Forma del cuerpo tipo Lug

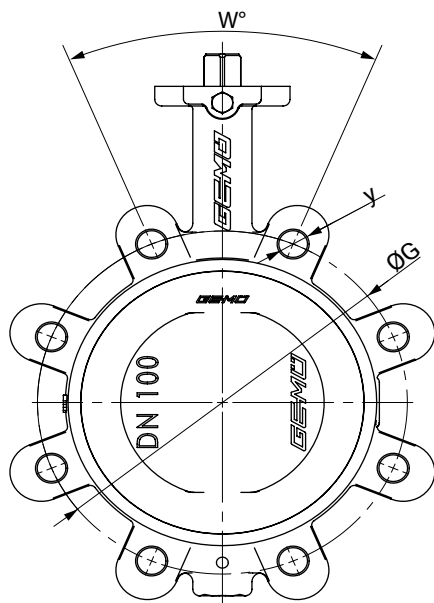
DN	A	B	B1	ØD	ØD1	F	FTF	H*	ØS	I
50	120,0	182,0	62,0	91,0	116,0	12,0	44,0	29,0	52,0	4,0
65	137,0	219,0	82,0	109,0	126,0	12,0	46,0	48,0	67,0	10,0
80	145,0	234,0	89,0	131,0	177,0	12,0	46,0	68,0	82,0	18,0
100	166,0	270,0	104,0	153,0	207,0	14,0	52,0	88,0	102,0	25,0
125	187,0	305,0	118,0	175,0	231,0	16,0	56,0	114,0	127,0	36,0
150	200,0	333,0	133,0	208,0	255,0	16,0	56,0	141,0	152,0	48,0
200	240,0	415,0	175,0	264,0	325,0	17,0	60,0	193,0	202,0	71,0
250	265,0	467,0	202,0	317,0	386,0	17,0	68,0	242,0	252,0	92,0
300	290,0	531,0	241,0	366,0	459,0	17,0	78,0	291,0	302,0	112,0
350	321,0	581,0	260,0	520,0	520,0	15,0	78,0	329,0	337,4	130,0
400	347,0	647,0	300,0	596,0	596,0	20,0	102,0	379,0	391,4	145,0

Dimensiones en mm

*Si se utilizan conductos de plástico, respete la dimensión de salida del disco H

Nota: En el caso de tuberías de plástico, biselar las juntas en caso necesario

Conexiones



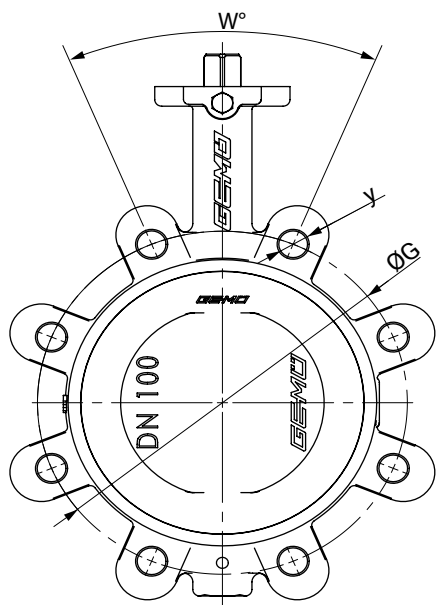
Conexión EN1092, ANSI B16.5

DN	INCH	Conexión (código)															
		EN1092-1 PN6 (código 1)				EN1092-1 PN10 (código 2)				EN1092-1 PN16 (código 3)				ANSI B16.5/CL150 (código D)			
DIN	ANSI	w°	n	ØG	y	w°	n	ØG	y	w°	n	ØG	y	w°	n	ØG	y
50	2"	90,0	4	110,0	M12	90,0	4	125,0	M16	90,0	4	125,0	M16	90,0	4	121,0	5/8"
65	2½"	90,0	4	130,0	M12	90,0	4*	145,0	M16	45	8*	145,0	M16	90,0	4	140,0	5/8"
80	3"	90,0	4	150,0	M16	45,0	8	160,0	M16	45,0	8	160,0	M16	90,0	4	152,0	5/8"
100	4"	90,0	4	170,0	M16	45,0	8	180,0	M16	45,0	8	180,0	M16	45,0	8	191,0	5/8"
125	5"	45,0	8	200,0	M16	45,0	8	210,0	M16	45,0	8	210,0	M16	45,0	8	216,0	3/4"
150	6"	45,0	8	225,0	M16	45,0	8	240,0	M20	45,0	8	240,0	M20	45,0	8	241,0	3/4"
200	8"	45,0	8	280,0	M16	45,0	8	295,0	M20	30,0	12	295,0	M20	45,0	8	298,0	3/4"
250	10"	30,0	12	335,0	M16	30,0	12	350,0	M20	30,0	12	355,0	M24	30,0	12	362,0	7/8"
300	12"	30,0	12	395,0	M20	30,0	12	400,0	M20	30,0	12	410,0	M24	30,0	12	432,0	7/8"
350	14"	30	12	445,0	M20	22,5	16	460,0	M20	22,5	16	470,0	M24	30	12	476,0	1"
400	16"	22,5	16	495,0	M20	22,5	16	515,0	M24	22,5	16	525,0	M27	22,5	16	540,0	1"

Dimensiones en mm

n = número de tornillos

* Estándar: 8 agujeros código 3 (PN16); si se necesitan 4 agujeros, elegir código 2 (PN10);

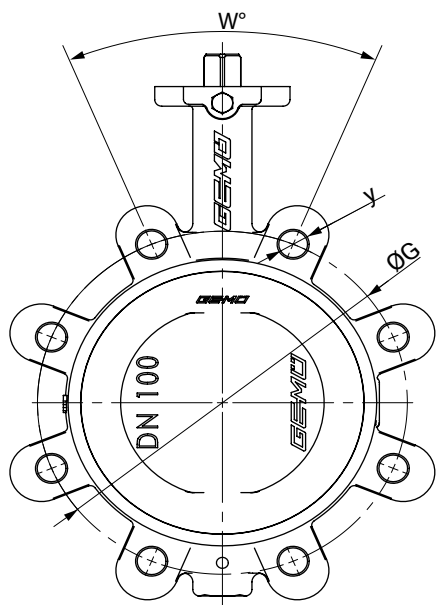


Conexión AS 2129, BS10

DN	INCH	Conexión (código)															
		AS 2129 D (código T)				AS 2129 E (código U)				BS10 D (código H)				BS10 E (código S)			
DIN	ANSI	w°	n	ØG	y	w°	n	ØG	y	w°	n	ØG	y	w°	n	ØG	y
50	2"	90,0	4	114,0	M16	90,0	4	114,0	M16	90,0	4	114,0	M16	90,0	4	114,0	M16
65	2½"	90,0	4	127,0	M16	90,0	4	127,0	M16	90,0	4	127,0	M16	90,0	4	127,0	M16
80	3"	90,0	4	146,0	M16	90,0	4	146,0	M16	90,0	4	146,0	M16	90,0	4	146,0	M16
100	4"	90,0	4	178,0	M16	45,0	8	178,0	M16	90,0	4	178,0	M16	45,0	8	178,0	M16
125	5"	45,0	8	210,0	M16	45,0	8	210,0	M16	45,0	8	210,0	M16	45,0	8	210,0	M16
150	6"	45,0	8	235,0	M16	45,0	8	235,0	M20	45,0	8	235,0	M16	45,0	8	235,0	M20
200	8"	45,0	8	292,0	M16	45,0	8	292,0	M20	45,0	8	292,0	M16	45,0	8	292,0	M20
250	10"	45,0	8	356,0	M20	30,0	12	356,0	M20	45,0	8	356,0	M20	30,0	12	356,0	M20
300	12"	30,0	12	406,0	M20	30,0	12	406,0	M22	30,0	12	406,0	M20	30,0	12	406,0	M22
350	14"	30	12	470,0	M22	30	12	470,0	M27	30	12	470,0	M22	30	12	470,0	M27

Dimensiones en mm

n = número de tornillos

**Conexión JIS K10**

DN	INCH	Conexión (código)			
		JIS-K10 (código G)			
DIN	ANSI	w°	n	ØG	y
50	2"	90,0	4	120,0	M16
65	2½"	90,0	4	140,0	M16
80	3"	45,0	8	150,0	M16
100	4"	45,0	8	175,0	M16
125	5"	45,0	8	210,0	M20
150	6"	45,0	8	240,0	M20
200	8"	30,0	12	290,0	M20
250	10"	30,0	12	355,0	M24
300	12"	22,5	16	400,0	M24
350	14"	22,5	16	445,0	M22
400	16"	22,5	16	510,0	M24

Dimensiones en mm

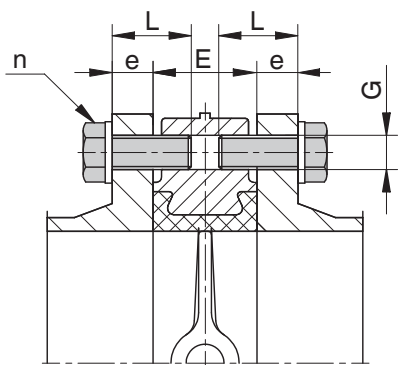
n = número de tornillos

Disponibilidades

Brida	Lug										
	50	65	80	100	125	150	200	250	300	350	400
EN1092-1 PN6	1	1	1	1	1	1	1	1	1	-	-
EN1092-1 PN10	3	3*	3	3	3	3	2	2	2	2	2
EN1092-1 PN16	3	3*	3	3	3	3	3	3	3	3	3
ANSI B16.5/CL150	D	D	D	D	D	D	D	D	D	D	D
AS 2129 D	T	-	T	T	T	T	T	-	T	-	-
AS 2129 E	U	-	U	U	U	U	U	U	U	-	-
JIS-K10	G	G	G	G	G	G	G	G	-	G	G
BS10 D	H	-	H	H	H	H	H	-	H	-	-
BS10 E	S	-	S	S	S	S	S	S	S	-	-

* Perforada, con cuatro agujeros roscados

Conexión con tornillos, pernos

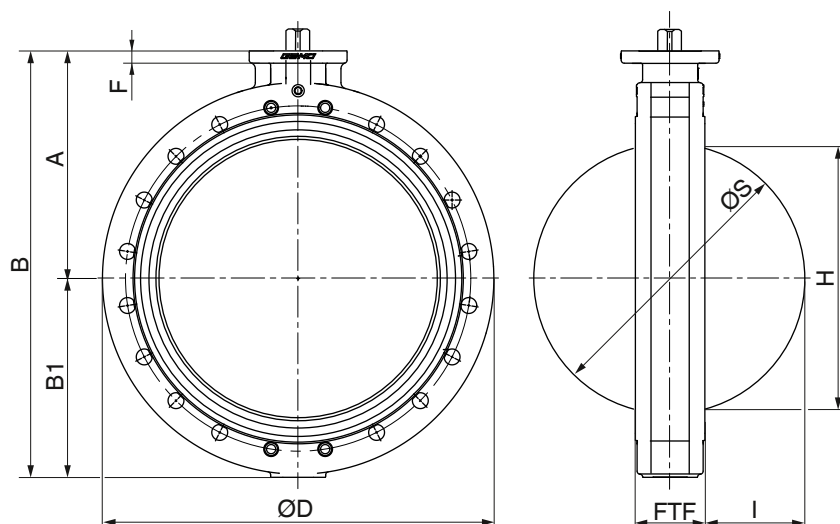


n = número de tornillos (rosca)

DN	E	Conexión (código)											
		EN1092-1 PN10 (código 2)				EN1092-1 PN16 (código 3)				ANSI B16.5/CL150 (código D)			
		e	L	n	G	e	L	n	G	e	L	n	G ¹⁾
50	43	18	35	8	M16	18	40	8	M16	19	40	8	5/8"-11
65	46	18	40	8	M16	18	40	8	M16	22,2	45	8	5/8"-11
80	46	20	40	16	M16	20	40	16	M16	23,8	45	8	5/8"-11
100	52	20	45	16	M16	20	45	16	M16	23,8	50	16	5/8"-11
125	56	22	45	16	M16	22	45	16	M16	23,8	55	16	3/4"-10
150	56	22	45	16	M20	22	45	16	M20	25,4	55	16	3/4"-10
200	60	24	50	16	M20	24	50	24	M20	28,6	65	16	3/4"-10
250	68	26	55	24	M20	26	55	24	M24	30,2	70	24	7/8"- 9
300	78	26	60	24	M20	28	65	24	M24	31,7	80	24	7/8"- 9
350	78	26	60	32	M20	30	60	32	M24	34,9	75	24	1"- 8
400	102	26	65	32	M24	32	65	32	M27	36,5	85	32	1"- 8

Dimensiones en mm

1) Rosca según UNC

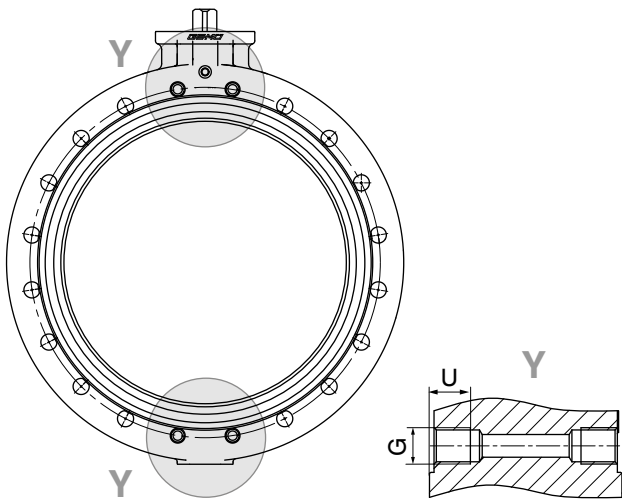
Forma del cuerpo tipo sección en U

DN	A	B	B1	ØD	F	FTF	H*	I	ØS
400	347,0	662,0	315,0	596,0	20,0	102,0	379,0	145,0	391,4
450	372,0	712,0	340,0	640,0	20,0	114,0	428,0	164,0	441,4
500	398,0	763,0	365,0	715,0	20,0	127,0	478,0	183,5	493,4
600	470,0	917,0	447,0	840,0	24,0	154,0	574,0	220,0	593,4

Dimensiones en mm

*Si se utilizan conductos de plástico, respete la dimensión de salida del disco H

Nota: En el caso de tuberías de plástico, biselar las juntas en caso necesario

Orificio roscado**Orificio roscado (detalle Y)**

DN	Código ¹⁾ del tipo de conexión					
	2		3		D	
	G	U	G	U	G ²⁾	U
400	M24	24	M27	27	1"-8	-
450	M24	24	M27	27	1 1/8"-7	30
500	M24	24	M30	30	1 1/8"-7	30
600	M27	27	M33	33	1 1/4"-7	33

Dimensiones en mm

1) **Tipo de conexión**

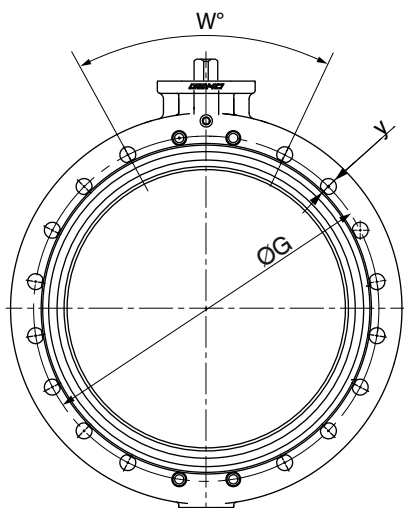
Código 2: PN 10 / brida EN 1092, longitud entre bridas FTF EN 558 serie 20

Código 3: PN 16 / brida EN 1092, longitud entre bridas FTF EN 558 serie 20

Código D: ANSI B16.5, Class 150, longitud entre bridas FTF EN 558 serie 20, Para cuerpos tipo LUG/orificios roscados con rosca UNC

2) Rosca según UNC

Conexiones



DN	INCH	Conexión (código)											
		EN1092-1 PN10 (código 2)				EN1092-1 PN16 (código 3)				ANSI B16.5/CL150 (código D)			
DIN	ANSI	w°	n	ØG	y	w°	n	ØG	y	w°	n	ØG	y
400	16"	22,5	16	515,0	M24	22,5	16	525,0	M27	22,5	16	540,0	1"
450	18"	18	20	565,0	M24	18	20	585,0	M27	22,5	16	578,0	1½"
500	20"	18	20	620,0	M24	18	20	650,0	M30	18	20	635,0	1½"
600	24"	18	20	725,0	M27	18	20	770,0	M33	18	20	749,0	1¼"

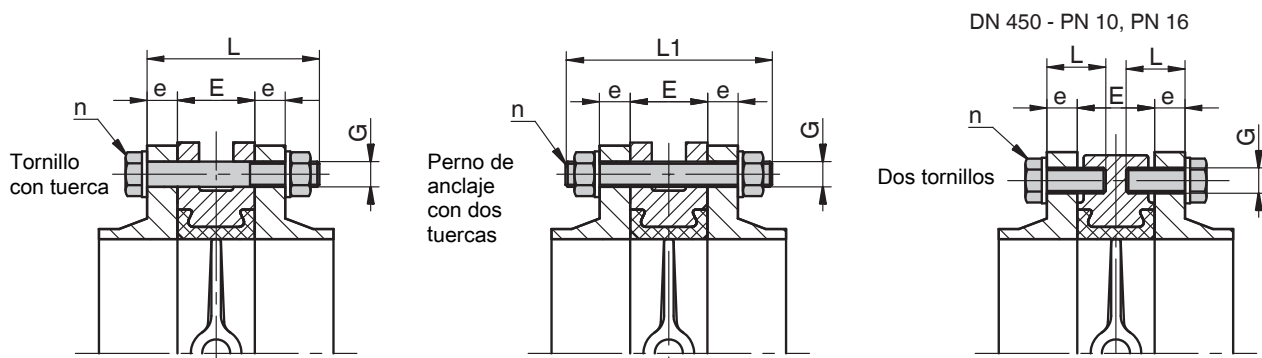
Dimensiones en mm

Disponibilidades

Brida	Sección en U			
	400	450	500	600
EN1092-1 PN6	1*	1*	1*	1*
EN1092-1 PN10	2	2	2	2
EN1092-1 PN16	3	3	3	3
ANSI B16.5/CL150	D	D	D	D
AS 2129 E	-	U	-	-
BS10 D	-	-	-	H
BS10 E	-	S	-	-

* Solo disponible con agujeros roscados

Conexión con tornillos, pernos



n = número de tornillos

DN	E	Conexión (código)									
		EN1092-1 PN10 (código 2)					EN1092-1 PN16 (código 3)				
		e	L	L1	n	G	e	L	L1	n	G
400	102	26	180	210	12	M24	32	200	220	12	M27
	102	26	50	210	8	M24	32	55	220	8	M27
450	114	26	190	220	16	M24	32	210	240	16	M27
	114	26	50	220	8	M24	32	55	240	8	M27
500	127	28	210	230	16	M24	34	230	260	16	M30
	127	28	50	230	8	M24	34	60	260	8	M30
600	154	28	240	270	16	M27	36	260	290	16	M33
	154	28	50	270	8	M27	36	60	290	8	M33

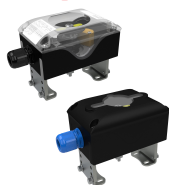
Dimensiones en mm

DN	E	ANSI B16.5/CL150 (código D)				
		e	L	L1	n	G ¹⁾
400	102	36,5	210	230	12	1"- 8
	102	36,5	210	230	8	1"- 8
450	114	39,7	230	250	16	1 1/8"-7
	114	39,7	65	250	8	1 1/8"-7
500	127	46,0	250	280	16	1 1/8"-7
	127	46,0	70	280	8	1 1/8"-7
600	154	47,6	280	310	16	1 1/4"-7
	154	47,6	70	310	8	1 1/4"-7

Dimensiones en mm

1) Rosca según UNC

Componentes de montaje

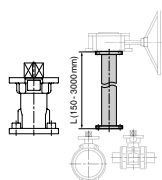


GEMÜ LSC

Caja final de carrera para actuadores de cuarto de vuelta

La caja final de carrera GEMÜ LSC es apta para montar en válvulas de cuarto de vuelta con accionamiento manual y neumático. La posición de la válvula se registra de forma fiable y se indica de manera acorde con el indicador óptico.

Accesorios



GEMÜ RC0

Extensión de eje

La extensión de eje RC0 para válvulas de cuarto de vuelta es una pieza distanciadora que se coloca entre válvulas accionadas manual, neumática o eléctricamente. Gracias a ella se protegen las válvulas de posibles desbordamientos, de manera que se pueda procurar un mejor acceso para manejar la válvula (también para mando manual de emergencia).



GEMÜ MSC

Juego de montaje

El juego de montaje MSC es una interfaz, con extremos iguales y diferentes, para las conexiones de esquemas de bridas según ISO 5211. Con este juego de montaje se garantiza la separación térmica de actuador y cuerpo de la válvula. Asimismo se puede utilizar como compensación de altura en tuberías con aislamiento. El juego de montaje está disponible en acero, electrogalvanizado y en acero inoxidable, en versión cerrada o abierta.

GEMÜ ADH

Casquillo adaptador

Los casquillos adaptadores (accesorios) están disponibles en la ejecución con geometría cuadrada y con geometría en estrella. Estos se utilizan para alojar los ejes y los cubos en actuadores de cuarto de vuelta. Ambos casquillos tienen un cuadrado interior (tener en cuenta las dimensiones). Los casquillos están fabricados en metal sinterizado y están niquelados químicamente con una superficie de 25 µm.

Certificados

Certificado	Norma	Número de artículo
2.1 Certificado de conformidad del pedido	EN 10204	88039442
2.2 Funcional	EN10204/EN 12266-2 F20	88439527
2.2 Test de presión	EN 10204, DIN EN 12266 P10, P11, P12	88039443
3.1 Material del cuerpo	EN 10204	88314529
3.1 Material del disco	EN 10204	88314530
3.1 Material del eje		88734227
3.1 Test de presión	EN 10204, DIN EN 12266 P10, P11, P12	88337125
3.1 Medida del valor de espesor del recubrimiento		88460229
3.1 Medida de la rugosidad (solo en disco código B)		88094384



GEMÜ Gebr. Müller Apparatebau GmbH & Co. KG
Gert-Müller-Platz 1 D-74635 Kupferzell
Tel. +49 (0)7940 123-0 · info@gemue.de
www.gemu-group.com