

GEMÜ 1241

Elektrischer Stellungsrückmelder



Merkmale

- Positionsrückmeldung über 2-Draht-Näherungsschalter (NAMUR)
- Einstellbare Endlagentoleranzen über Rasthebel
- Adaptierbar auf GEMÜ Ventile oder Fremdantriebe
- Explosionsschutz für Zone 1 und 21

Beschreibung

Der Stellungsrückmelder GEMÜ 1241 ist für die Montage auf pneumatisch betätigte Antriebe geeignet. Die Position der Ventilschneidkante wird durch die spielfreie und kraftschlüssige Adaption mittels 2-Draht-Näherungsschalter (NAMUR) zuverlässig elektronisch erfasst und zurückgemeldet. Das Produkt wurde speziell für Ventile mit einem Hub von 5 bis 75 mm konstruiert.

Technische Details

- **Umgebungstemperatur:** 0 bis 60 °C
- **Messbereich linear:** 5 bis 75 mm
- **Versorgungsspannungen:** 8 V NAMUR
- **Schutzart:** IP 67
- **Elektrische Anschlussart:** M16-Kabelverschraubung | M12-Stecker
- **Schalterarten:** 2-Draht-Näherungsschalter (NAMUR)
- **Konformitäten:** ATEX | IECEx

Technische Angaben abhängig von der jeweiligen Konfiguration

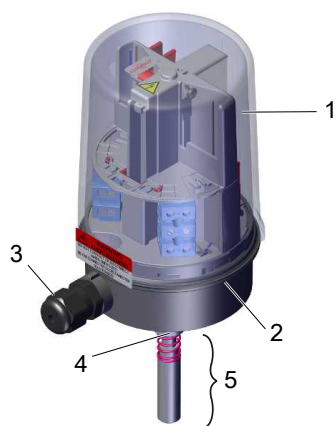


Produktlinie



	GEMÜ 1240	GEMÜ 1241	GEMÜ 1242
Messbereich linear	5 bis 75 mm	5 bis 75 mm	2 bis 75 mm
Messbereich radial	-	0 - 90°	0 - 90°
Umgebungstemperatur	0 bis 60 °C	0 bis 60 °C	0 bis 60 °C
Optische Stellungsanzeigen			
Mechanisch	●	●	-
Vor-Ort-LED	-	-	●
Weitsicht-LED	-	-	●
Elektrische Anschlussarten			
Kabelverschraubungen	●	●	-
Steckverbindungen	●	●	●
Schalterarten			
Mikroschalter	●	-	-
2-Draht-Näherungsschalter (NAMUR)	●	●	-
3-Draht-Näherungsschalter	●	-	-
Kommunikationsarten			
AS-Interface	-	-	●
DeviceNet	-	-	●
IO-Link	-	-	●
ohne	●	●	-
Versorgungsspannung			
24 V DC	●	-	●
250 V AC	●	-	-
8 V NAMUR	●	●	-
Konformitäten			
ATEX	-	●	●
CSA	-	-	●
EAC	-	-	●
ETL Listed C US	-	-	●
FMEDA	-	-	●
IECEX	-	●	●
NEC 500	-	-	●

Produktbeschreibung



Position	Benennung	Werkstoffe
1	Gehäuseoberteil	PC
2	Gehäuseunterteil	PPS
3	Elektrischer Anschluss	VA, PP
4	Adaptionstück	VA
5	Anbausatz, ventilspezifisch	VA, PP
	Dichtelemente	EPDM

GEMÜ CONEXO

Das Zusammenspiel von Ventilkomponenten, die mit RFID-Chips versehen sind, und eine dazugehörige IT-Infrastruktur, erhöht aktiv die Prozesssicherheit.



Jedes Ventil und jede relevante Ventilkomponente, wie Körper, Antrieb, Membrane und sogar Automatisierungskomponenten, sind durch Serialisierung eindeutig rückverfolgbar und anhand des RFID-Readers, dem CONEXO Pen, auslesbar. Die auf mobilen Endgeräten installierbare CONEXO App erleichtert und verbessert den Prozess der „Installationqualification“, macht den Wartungsprozess transparenter und besser dokumentierbar. Der Wartungsmonteur wird aktiv durch den Wartungsplan geführt und hat alle dem Ventil zugeordneten Informationen wie Werkzeuge, Prüfprotokolle und Wartungshistorien direkt verfügbar. Mit dem CONEXO Portal als zentrales Element lassen sich sämtliche Daten sammeln, verwalten und weiterverarbeiten.

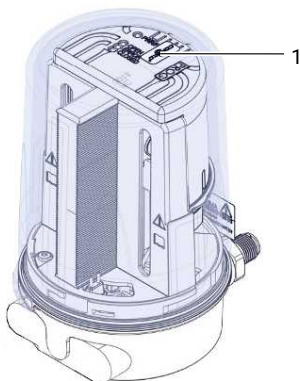
Weitere Informationen zu GEMÜ CONEXO finden Sie auf:

www.gemu-group.com/conexo

Bestellung

GEMÜ Conexo muss separat mit der Bestelloption „CONEXO“ bestellt werden.

Anbringung des RFID-Chips (1)



Bestelldaten

Die Bestelldaten stellen eine Übersicht der Standard-Konfigurationen dar.

Vor Bestellung die Verfügbarkeit prüfen. Weitere Konfigurationen auf Anfrage.

Hinweis: Für die Montage ist ein ventilspezifischer Anbausatz notwendig. Für die Auslegung des Anbausatzes müssen Ventiltyp, Nennweite, Steuerfunktion und Antriebsgröße angegeben werden.

Bestellcodes

1 Typ	Code
Elektrischer Stellungsrückmelder ATEX	1241

2 Feldbus	Code
Ohne	000

3 Zubehör	Code
Zubehör	Z

4 Gehäusewerkstoff	Code
Unterteil PPS, Oberteil PC	01

5 Geräteausführung	Code
Auf	A0
Auf/Zu	AZ
Zu	Z0
Hinweis: Die Geräteausführung Code AZ ist nur mit Elektrischem Anschluss Code 03 verfügbar.	

6 Elektrischer Anschluss	Code
M12 Einbaustecker, 5-polig	01
M16 Skintopverschraubung	03

7 Option	Code
ohne	00

8 Schalter	Code
Näherungsschalter, 2-Draht, NAMUR P+F, NJ1,5-6,5-15-N-Y180094	N1

9 Anschlussplan	Code
Anschlussklemmen, NAMUR	N1
M12 Stecker, 5-polig	N2

10 Weggeberausführung	Code
Potentiometer 75 mm Länge	075

11 Sonderausführung	Code
ATEX(2014/34/EU), IECEx	X

Bestellbeispiel

Bestelloption	Code	Beschreibung
1 Typ	1241	Elektrischer Stellungsrückmelder
2 Feldbus	000	Ohne
3 Zubehör	Z	Zubehör
4 Gehäusewerkstoff	01	Unterteil PPS, Oberteil PC
5 Geräteausführung	A0	Auf
6 Elektrischer Anschluss	03	M16 Skintopverschraubung
7 Option	00	ohne
8 Schalter	N1	Näherungsschalter, 2-Draht, NAMUR P+F, NJ1,5-6,5-15-N-Y180094
9 Anschlussplan	N1	Anschlussklemmen, NAMUR
10 Weggeberausführung	075	Potentiometer 75 mm Länge
11 Sonderausführung	X	ATEX(2014/34/EU), IECEx

Technische Daten

Temperatur


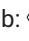
Umgebungstemperatur: 0 – 60 °C

Lagertemperatur: -10 – 70 °C

Produktkonformitäten

EMV-Richtlinie: 2014/30/EU

Explosionsschutz: ATEX (2014/34/EU)
IECEX

Kennzeichnung ATEX: Gas:  II 2G Ex ia IIC T4 Gb
Staub:  II 2D Ex ia IIIC T120°C Db
0 °C ≤ Ta ≤ +60 °C
EU-Baumusterprüfbescheinigung: IBExU21ATEX1097 X
Benannte Stelle: IBExU, Nr. 0637

Kennzeichnung IECEX: Gas: Ex ia IIC T4 Gb
Staub: Ex ia IIIC T120°C Db
Zertifikat: IECEX IBE 21.0043 X

Mechanische Daten

Einbaulage: Beliebig

Gewicht: 420 g

Schutzart: IP 67

Hub: 5 – 75 mm

Messbereich radial: 0° bis 90°

Elektrische Daten

Elektrische Anschlussart: M12 Stecker, 5-polig (Code 01)
M16x1,5 Skintopverschraubung für Kabel Ø 7 bis 9 mm, Empfohlener Leiterquerschnitt 0,75 mm² x
8 Leitungen (Code 03)

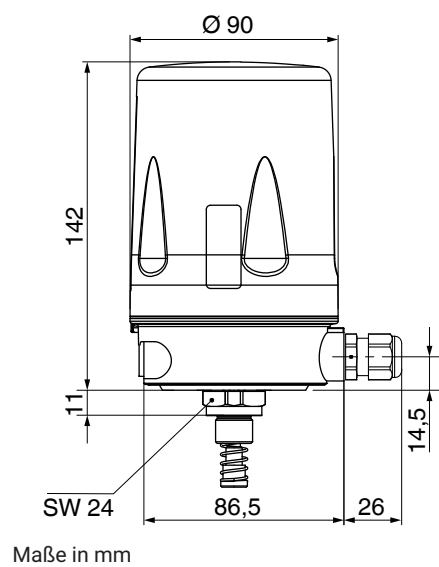
2-Draht-Näherungsschalter

Schalertyp: 2-Draht, NAMUR, Schalter (Code N1)

Versorgungsspannung: 8 V DC

Stromaufnahme: ≤ 0,1 mA (bedämpft)
≥ 3 mA (unbedämpft)

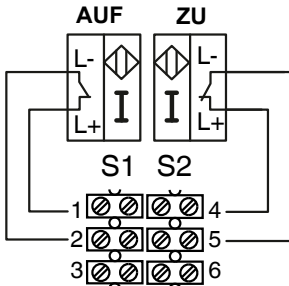
Eigensichere Kennwerte: Ui = 16 V
Ii = 52 mA
Pi = 169 mW
Li = 50 µH
Ci = 30 nF

Abmessungen

Elektrischer Anschluss

M16 Skintopverschraubung (Code 03)

Anschlussplan NAMUR (Code N1)



Elektrischer Anschluss Code 03

M12 Stecker, 5-polig (Code 01)

Anschlussplan NAMUR (Code N2)



Pin	Signalname
1	L+, Schalter AUF
2	L-, Schalter AUF
3	L+, Schalter ZU
4	L-, Schalter ZU
5	n.c. *

*Pin 5 ist nicht angeschlossen.



GEMÜ Gebr. Müller Apparatebau GmbH & Co. KG
Gert-Müller-Platz 1 D-74635 Kupferzell
Tel. +49 (0)7940 123-0 · info@gemue.de
www.gemu-group.com