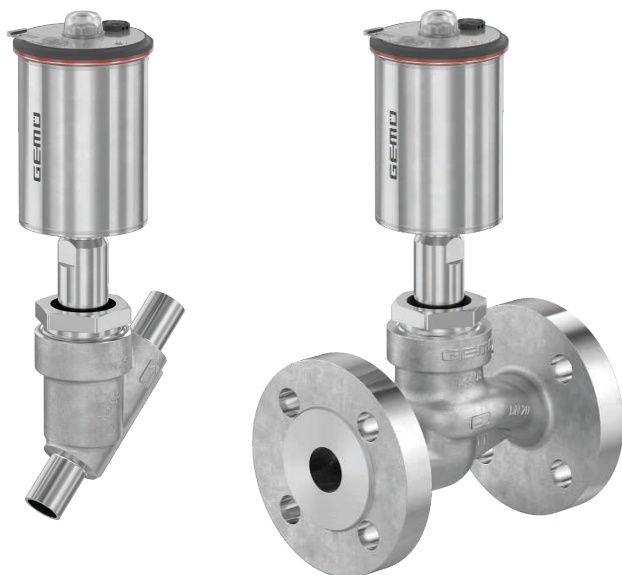


GEMÜ S40

Valvola a globo ad azionamento pneumatico



Caratteristiche

- Adatta per funzioni di bloccaggio e regolazione nei fluidi gassosi, liquidi e viscosi
- Materiali adatti al contatto con i prodotti alimentari, secondo il Regolamento (CE) N. 1935/2004 e conformi a FDA
- Possibilità di sostituire tutti i componenti di tenuta
- Attacchi di comando superiori con indicatore di posizione e vetro d'ispezione
- Robusto attuatore in acciaio inox resistente alle condizioni ambientali aggressive
- Di serie adatta per vuoto fino a 10 mbar (a)
- In opzione disponibile con USP Class VI, omologazione per l'ossigeno e ATEX

Descrizione

La valvola a globo ad azionamento pneumatico **GEMÜ S40** è concepita per l'impiego in diversi ambiti di utilizzo industriali e dispone di varie forme del corpo, ad esempio a globo a sede inclinata e a globo a flusso avviato. La tenuta dello stelo della valvola è garantita da un elemento di tenuta autoregistrante; in questo modo, anche dopo un tempo di utilizzo prolungato, è assicurata una tenuta affidabile e a manutenzione ridotta. Come funzione di comando sono disponibili "Normalmente chiusa", "Normalmente aperta" e "A doppio effetto".

Specifiche tecniche

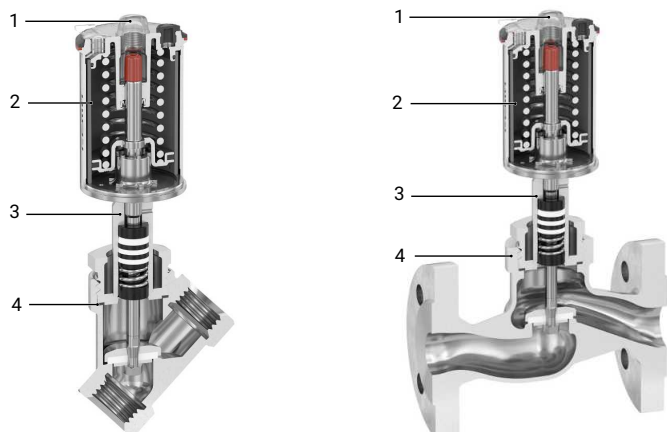
- **Temperatura del fluido:** -40 fino a 185 °C
- **Temperatura ambiente:** -20 fino a 80 °C
- **Pressione di esercizio:** 0 fino a 40 bar
- **Diametri nominali:** DN 6 fino a 80
- **Forme del corpo:** Corpo a globo a flusso avviato | Corpo a globo a sede inclinata
- **Tipi di connessione:** Attacchi | Clamp | Filettatura | Flange
- **Connessioni standard:** ANSI | ASME | BS | DIN | EN | ISO | JIS | NPT | SMS
- **Materiali del corpo:** 1.4408, materiale prodotto con microfusione | 1.4435, materiale prodotto con microfusione | EN-GJS-400-18-LT, materiale in ghisa sferoidale
- **Materiali tenuta sulla sede:** PTFE
- **Conformità:** ATEX | FDA | Ossigeno | Regolamento (CE) N. 1935/2004 | Regolamento (CE) N. 2023/2006 | Regolamento (UE) N. 10/2011 | RoHS | USP

I dati tecnici dipendono dalla rispettiva configurazione



Descrizione del prodotto

Costruzione



Posizione	Denominazione	Materiali
1	Vetro	PC
2	Attuatore	1.4308 / 1.4301 / PVDF / FKM
3	Distanziatore con foro di scarico	1.4404 / 1.4408
4	Corpo valvola	1.4408, microfusione 1.4435, microfusione EN-GJS-400-18-LT, ghisa sferoidale
-	Accessori opzionali disponibili: ad esempio GEMÜ 44A0 ecc.	-

GEMÜ Conexo

L'interazione dei componenti valvola, dotati dei chip RFID, e la relativa infrastruttura IT, aumenta attivamente la sicurezza del processo.



Ogni valvola e ogni componente valvola di un certo rilievo, quali corpo, attuatore e persino componenti per l'automazione, possono essere rintracciati in modo univoco grazie alla serializzazione e letti grazie al lettore RFID, CONEXO Pen. L'app CONEXO, installabile su dispositivi mobili, facilita e migliora il processo di "Installation qualification", rendendo più trasparente e meglio documentabile la procedura di manutenzione. L'installatore addetto alla manutenzione viene guidato attivamente attraverso un programma di interventi e ha direttamente a disposizione tutte le informazioni relative alla valvola, quali rapporti di prova, documentazioni di controllo e storico manutenzioni. Utilizzando il portale CONEXO come elemento centrale, è possibile raccogliere, gestire e rielaborare tutti i dati.

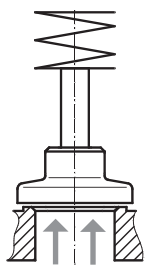
Ulteriori informazioni su GEMÜ CONEXO sono disponibili sul sito:

www.gemu-group.com/conexo

Ordine

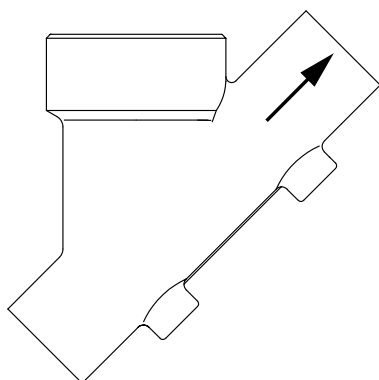
GEMÜ Conexo deve essere ordinato separatamente con l'opzione d'ordine "CONEXO".

Direzione di flusso



Flusso sotto l'otturatore

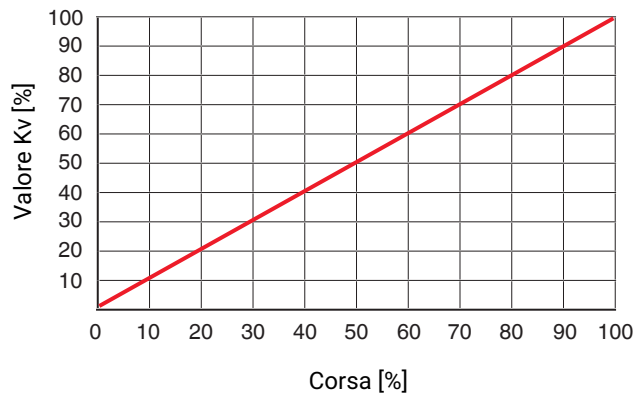
La direzione di flusso viene indicata da una freccia sul corpo della valvola.



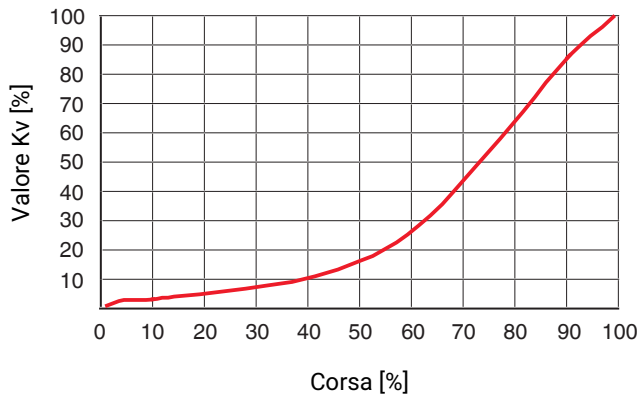
Direzione di flusso
Sotto l'otturatore

Diagramma valore Kv

lineare

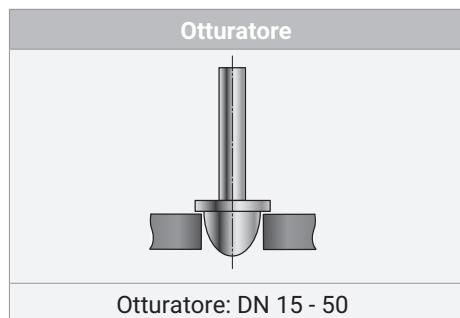


modificato equipercentuale



Il diagramma riporta l'andamento approssimativo della curva del valore Kv. La curva può variare a seconda del corpo valvola, del diametro nominale, dell'otturatore e della corsa della valvola.

Otturatore



Disponibilità**Disponibilità attuatori****Disponibilità attuatori - Standard**

DN	Dimensione attuatore						
	0	1	2	3	4	5	6
6	X						
8	X	X	X	X	-	-	-
10	X	X	X	X	-	-	-
15	X	X	X	X	-	-	-
20	-	X	X	X	-	-	-
25	-	X	X	X	X	X	X
32	-	-	X	X	X	X	X
40	-	-	-	X	X	X	X
50	-	-	-	X	X	X	X
65	-	-	-	-	-	X	X
80	-	-	-	-	-	-	X

Disponibilità attuatori – Codice tipo di connessione 80, codice materiale C2

DN	Dimensione attuatore					
	1	2	3	4	5	6
15	X	X	X	-	-	-
20	X	X	X	-	-	-
25	X	X	X	-	-	-
40	-	X	X	X	X	-
50	-	-	X	X	X	X
65	-	-	X	X	X	X

Disponibilità corpi valvola**Disponibilità corpi a globo a sede inclinata, attacco - Dimensione attuatore 0**

DN	Codice tipo di connessione ¹⁾		
	17	59	60
	Codice materiale ²⁾		
	40		
8 *	X	X	X
10 *	X	X	-
15 *	-	X	-

* Non disponibile come valvola di regolazione

X = standard

1) Tipo di connessione

Codice 17: Attacco EN 10357 serie A / DIN 11866 serie A ex DIN 11850 serie 2

Codice 59: Attacco ASME BPE / DIN EN 10357 serie C (a partire dall'edizione 2022) / DIN 11866 serie C

Codice 60: Attacco ISO 1127 / DIN EN 10357 serie C (edizione 2014) / DIN 11866 serie B

2) Materiale corpo valvola

Codice 40: 1.4435 (F316L), corpo forgiato

Disponibilità corpi a globo a sede inclinata, attacco - Dimensione attuatore 1, 2, 3, 4, 5, 6

DN	Codice tipo di connessione ¹⁾					
	17		59		60	
	Codice materiale ²⁾					
	37	C2	37	C2	37	C2
8 *	-	-	-	-	-	X
10 *	-	X	-	-	-	X
15	X	X	-	X	X	X
20	X	X	-	X	X	X
25	X	X	-	X	X	X
32	X	X	-	-	X	X
40	X	X	-	X	X	X
50	X	X	-	X	X	X
65 *	X	X	X	X	X	X
80 *	X	X	X	X	X	X

* Non disponibile come valvola di regolazione

X = standard

1) Tipo di connessione

Codice 17: Attacco EN 10357 serie A / DIN 11866 serie A ex DIN 11850 serie 2

Codice 59: Attacco ASME BPE / DIN EN 10357 serie C (a partire dall'edizione 2022) / DIN 11866 serie C

Codice 60: Attacco ISO 1127 / DIN EN 10357 serie C (edizione 2014) / DIN 11866 serie B

2) Materiale

Codice 37: 1.4408, microfusione

Codice C2: 1.4435, microfusione

Disponibilità corpi a globo a sede inclinata, attacco filettato - Dimensione attuatore 0

DN	Codice tipo di connessione ¹⁾			
	1	3C	3D	9
Codice materiale 37 ²⁾				
6 *	-	-	-	X
8 *	X	-	X	X
10 *	X	X	X	X
15 *	X	-	X	X

* Non disponibile come valvola di regolazione

X = standard

1) **Tipo di connessione**

Codice 1: Filettatura femmina DIN ISO 228

Codice 3C: Filettatura femmina Rc ISO 7-1, EN 10226-2, JIS B 0203, BS 21, scartamento ETE DIN 3202-4 serie M8

Codice 3D: Filettatura femmina NPT, scartamento ETE DIN 3202-4 Serie M8

Codice 9: Connessione filettata maschio DIN ISO 228

2) **Materiale corpo valvola**

Codice 37: 1.4408, microfusione

Disponibilità corpi a globo a sede inclinata, attacco filettato - Dimensione attuatore 1, 2, 3, 4, 5, 6

DN	Codice tipo di connessione ¹⁾			
	1	3C	3D	9
Codice materiale 37 ²⁾				
10 *	X	-	-	-
15	X	X	X	X
20	X	X	X	X
25	X	X	X	X
32	X	X	X	X
40	X	X	X	X
50	X	X	X	X
65 *	X	X	X	X
80 *	X	X	X	X

* Non disponibile come valvola di regolazione

X = standard

1) **Tipo di connessione**

Codice 1: Filettatura femmina DIN ISO 228

Codice 3C: Filettatura femmina Rc ISO 7-1, EN 10226-2, JIS B 0203, BS 21, scartamento ETE DIN 3202-4 serie M8

Codice 3D: Filettatura femmina NPT, scartamento ETE DIN 3202-4 Serie M8

Codice 9: Connessione filettata maschio DIN ISO 228

2) **Materiale corpo valvola**

Codice 37: 1.4408, microfusione

Disponibilità corpi a globo a sede inclinata, flangia - Dimensione attuatore 1, 2, 3, 4, 5, 6

DN	Codice tipo di connessione ¹⁾					
	10					
	Codice materiale ²⁾					
	37					
	Dimensione attuatore					
	1	2	3	4	5	6
15	X	X	-	-	-	-
20	X	X	-	-	-	-
25	X	X	-	X	X	-
32	-	-	-	X	X	X
40	-	-	X	X	X	X
50	-	-	X	X	X	X

X = standard

1) **Tipo di connessione**

Codice 10: Flangia EN 1092, PN 25, forma B, scartamento FTF EN 558 serie 1, ISO 5752, standard serie 1

2) **Materiale corpo valvola**

Codice 37: 1.4408, microfusione

Disponibilità corpi a globo a sede inclinata, clamp - Dimensione attuatore 1, 2, 3, 4, 5, 6

DN	Codice tipo di connessione ¹⁾			
	80	82	86	88
	Codice materiale ²⁾			
	C2			
8 *	-	X	-	-
10 *	-	X	X	-
15	X *	X	X	X
20	X *	X	X	X
25	X *	X	X	X
32	X *	X	X	-
40	X *	X	X	X
50	X *	X	X	X
65 *	X	X	X	X
80 *	-	X	X	X

* Non disponibile come valvola di regolazione

X = standard

1) **Tipo di connessione**

Codice 82: Clamp DIN 32676 serie B, scartamento FTF EN 558 serie 1

Codice 86: Clamp DIN 32676 serie A, scartamento FTF EN 558 serie 1

Codice 88: Clamp ASME BPE, per tubo ASME BPE, scartamento FTF EN 558 serie 1

2) **Materiale corpo valvola**

Codice C2: 1.4435, microfusione

Disponibilità corpi a globo a flusso avviato, flangia - Dimensione attuatore 1, 2, 3, 4, 5, 6

DN	Codice tipo di connessione ¹⁾					
	8		11	39		48
	Codice materiale ²⁾					
	37	90	37	37	90	37
15	-	X	X	X	X	X
20	-	X	X	X	X	X
25	-	X	X	X	X	X
32	-	X	X	X	X	-
40	-	X	X	X	X	X
50	X	X	-	X	X	X

X = standard

1) Tipo di connessione

Codice 8: Flangia EN 1092, PN 16, forma B, scartamento FTF EN 558 serie 1, ISO 5752, standard serie 1

Codice 11: Flangia EN 1092, PN 40, forma B, scartamento FTF EN 558 serie 1, ISO 5752, standard serie 1

Codice 39: Flangia ANSI Class 125/150 RF, scartamento FTF EN 558 serie 1, ISO 5752, standard serie 1,

Codice 48: Flangia JIS 20K, scartamento FTF EN 558 serie 10, ASME/ANSI B16.10 tabella 1, colonna 16, DN 50 forata secondo JIS 10K

2) Materiale corpo valvola

Codice 37: 1.4408, microfusione

Codice 90: EN-GJS-400-18-LT (GGG 40.3)

Dati per l'ordinazione

I dati per l'ordinazione rappresentano solo una tabella riassuntiva delle configurazioni standard.

Prima di ordinare verificare la disponibilità. Su richiesta sono disponibili altre configurazioni.

Codici d'ordine

1 Modello	Codice
Valvola a globo, ad azionamento pneumatico, attuatore a pistone in acciaio inox	S40

2 DN, attacco 1	Codice
DN 6	6
DN 8	8
DN 10	10
DN 15	15
DN 20	20
DN 25	25
DN 32	32
DN 40	40
DN 50	50
DN 65	65
DN 80	80

3 Forma del corpo	Codice
Corpo a globo a flusso avviato	G
Corpo a globo a sede inclinata	S

4 Tipo di connessione corpo valvola, attacco 1	Codice
Attacchi	
Attacco EN 10357 serie A / DIN 11866 serie A	17
Attacco ASME BPE / DIN EN 10357 serie C (a partire dall'edizione 2022) / DIN 11866 serie C	59
Attacco ISO 1127 / DIN EN 10357 serie C (edizione 2014) / DIN 11866 serie B	60
Attacchi filettati	
Filettatura femmina DIN ISO 228	1
Filettatura femmina Rc ISO 7-1, EN 10226-2, JIS B 0203, BS 21, scartamento ETE DIN 3202-4 serie M8	3C
Filettatura femmina NPT, scartamento ETE DIN 3202-4 Serie M8	3D
Connessione filettata maschio DIN ISO 228	9
Flangia	
Flangia EN 1092, PN 16, forma B, scartamento FTF EN 558 serie 1, ISO 5752, standard serie 1	8
Flangia EN 1092, PN 25, forma B, scartamento FTF EN 558 serie 1, ISO 5752, standard serie 1	10
Flangia EN 1092, PN 40, forma B, scartamento FTF EN 558 serie 1, ISO 5752, standard serie 1	11
Flangia ANSI Class 125/150 RF, scartamento FTF EN 558 serie 1, ISO 5752, standard serie 1	39

4 Tipo di connessione corpo valvola, attacco 1	Codice
Flangia JIS 20K, scartamento FTF EN 558 serie 10, ASME/ANSI B16.10 tabella 1, colonna 16, DN 50 forata secondo JIS 10K	48
Clamp	
Clamp ASME BPE, scartamento FTF ASME BPE	80
Clamp DIN 32676 serie B, scartamento FTF EN 558 serie 1	82
Clamp DIN 32676 serie A, scartamento FTF EN 558 serie 1	86
Clamp ASME BPE, per tubo ASME BPE, scartamento FTF EN 558 serie 1	88

5 Materiale corpo valvola	Codice
Nota: in caso di materiale corpo valvola C2 occorre indicare un grado di finitura riportato nella rubrica "Versione".	
1.4408, microfusione	37
1.4435, microfusione	C2
EN-GJS-400-18-LT (GGG 40.3), ghisa sferoidale	90
1.4435 (F316L), corpo forgiato	40

6 Tenuta sulla sede	Codice
PTFE	5
PTFE USP classe VI	5P

7 Funzione di comando	Codice
Normalmente chiusa (N.C.)	1
Normalmente aperta (N.A.)	2
A doppio effetto (D.E.)	3

8 Molla attuatore	Codice
Molla standard	1

9 Direzione del flusso del fluido di esercizio	Codice
Flusso sotto l'otturatore	G

10 Dimensione attuatore	Codice
Dimensione attuatore 0	0
Dimensione attuatore 1	1
Dimensione attuatore 2	2
Dimensione attuatore 3	3
Dimensione attuatore 4	4
Dimensione attuatore 5	5
Dimensione attuatore 6	6

11 Otturatore	Codice
Senza	

11 Otturatore	Codice	12 Versione	Codice
I numeri degli otturatori opzionali (n° O.) per gli otturatori lineari o modificati equipercentuale vanno desunti dalla tabella del valore Kv.	R....	Ra ≤ 0,4 µm per superfici a contatto con i fluidi, secondo DIN 11866 HE4/ASME BPE SF5, elettrolucidatura interna/esterna	1959
12 Versione	Codice	13 Versione speciale	Codice
Standard		Standard	
Ra ≤ 0,6 µm (25 µinch) per superfici a contatto con i fluidi, secondo DIN 11866 H3 lucidatura meccanica interna	1903	Versione speciale per l'ossigeno, (temperatura max. 60 °C; pressione di esercizio max. 10 bar), materiali di tenuta e materiali ausiliari a contatto con il fluido d'esercizio con controllo BAM	S
Ra ≤ 0,4 µm (15 µinch) per superfici a contatto con i fluidi, secondo DIN 11866 H4 lucidatura meccanica interna	1909	Marcatura ATEX	X
Ra ≤ 0,6 µm per superfici a contatto con i fluidi, secondo ASME BPE SF6, elettrolucidatura interna/esterna	1953	14 CONEXO	Codice
		Senza	

Esempio di ordine

Opzione d'ordine	Codice	Descrizione
1 Modello	S40	Valvola a globo, ad azionamento pneumatico, attuatore a pistone in acciaio inox
2 DN, attacco 1	25	DN 25
3 Forma del corpo	S	Corpo a globo a sede inclinata
4 Tipo di connessione corpo valvola, attacco 1	17	Attacco EN 10357 serie A / DIN 11866 serie A
5 Materiale corpo valvola	37	1.4408, microfusione
6 Tenuta sulla sede	5	PTFE
7 Funzione di comando	1	Normalmente chiusa (N.C.)
8 Molla attuatore	1	Molla standard
9 Direzione del flusso del fluido di esercizio	G	Flusso sotto l'otturatore
10 Dimensione attuatore	2	Dimensione attuatore 2
11 Otturatore		Senza
12 Versione		Standard
13 Versione speciale		Standard
14 CONEXO		Senza

Dati tecnici

Fluido

Fluido di esercizio: Fluidi aggressivi, neutri, gassosi o liquidi, che non influiscano negativamente sulle caratteristiche fisiche e chimiche del materiale del corpo valvola e della guarnizione di tenuta.

Fluido di comando: Gas neutri

Temperatura

Temperatura del fluido: -10 – 185 °C solo con opzione d'ordine materiale corpo (codice 90)
-40 – 185 °C solo con opzione d'ordine materiale corpo (codice 37)
-10 – 185 °C solo con opzione d'ordine materiale corpo (codice C2)
-10 – 60 °C solo con opzioni d'ordine funzione speciale (codice S)

Temperatura ambiente: -20 – 80 °C
Con funzione speciale S: -40 – 60 °C

Temperatura fluidi: 0 – 60 °C

Temperatura di stoccaggio: -40 – 60 °C

Pressione

Pressione di esercizio forma del corpo S: Funzione di comando 1 (N.C.) - Direzione del flusso G (sotto l'otturatore) - Molla 1 (molla standard)

DN	Versione attuatore (codice)						
	1G0	1G1	1G2	1G3	1G4	1G5	1G6
8	24,0	10,0	17,0	25,0	-	-	-
10	24,0	10,0	17,0	25,0	-	-	-
15	24,0	10,0	17,0	25,0	-	-	-
20	-	5,8	9,0	17,0	-	-	-
25	-	3,8	5,8	9,5	19,0	25,0	-
32	-	-	3,8	6,0	12,0	21,0	25,0
40	-	-	-	4,0	7,0	12,5	20,0
50	-	-	-	2,5	4,8	8,0	12,5
65	-	-	-	-	-	5,2	8,5
80	-	-	-	-	-	-	5,8

Tutti i valori della pressione sono espressi in bar relativi. Per le massime pressioni di esercizio, si deve osservare la correlazione pressione/temperatura.

Inoltre, osservare anche la pressione nominale della forma del corpo selezionata.

**Pressione di esercizio
forma del corpo S:****Funzione di comando 1 (N.C.) - Direzione del flusso G (sotto l'otturatore) - Molla 1 (molla standard) per tipo di connessione 80 con materiale C2**

DN	Versione attuatore (codice)					
	1G1	1G2	1G3	1G4	1G5	1G6
15	10,0	17,0	19,0	-	-	-
20	10,0	17,0	19,0	-	-	-
25	5,8	9,0	17,0	-	-	-
40	-	3,8	6,0	12,0	19,0	-
50	-	-	4,0	7,0	12,5	19,0
65	-	-	2,5	4,8	8,0	12,5

Tutti i valori della pressione sono espressi in bar relativi. Per le massime pressioni di esercizio, si deve osservare la correlazione pressione/temperatura.

Inoltre, osservare anche la pressione nominale della forma del corpo selezionata.

**Pressione di esercizio
forma del corpo G:****Funzione di comando 1 (N.C.) - Direzione del flusso G (sotto l'otturatore) - Molla 1 (molla standard)**

DN	Versione attuatore (codice)					
	1G1	1G2	1G3	1G4	1G5	1G6
15	10,0	17,0	29,0	-	-	-
20	5,8	9,0	17,0	-	-	-
25	3,8	5,8	9,5	19,0	32,0	40,0
32	-	3,8	6,0	12,0	21,0	33,0
40	-	-	4,0	7,0	12,5	20,0
50	-	-	2,5	4,8	8,0	12,5

Tutti i valori della pressione sono espressi in bar relativi. Per le massime pressioni di esercizio, si deve osservare la correlazione pressione/temperatura.

Inoltre, osservare anche la pressione nominale della forma del corpo selezionata.

Pressione nominale:

Forma del corpo (codice)	Materiale (codice)	Collegamento	Pressione nominale
S	37		PN25
	C2		PN25
	C2	80	CL150
	40		PN25
G	37		PN40
	90		PN16
G	37	39	CL150
	90	39	CL150

Pressione di comando: Direzione del flusso: sotto l'otturatore
Funzione di comando 1, normalmente chiusa (N.C.): 4 – 8 bar

Di- men- sione attu- atore	Funzione di comando 2 Normalmente aperta (N.A.)	Funzione di comando 3 A doppio effetto (D.E.)
1	<p>Graph showing command pressure [bar] vs exercise pressure [bar] for DN15, DN20, and DN25. The y-axis ranges from 0.00 to 8.00, and the x-axis from 0.0 to 40.0. DN25 starts at ~3.5 bar, DN20 at ~3.0 bar, and DN15 at ~2.5 bar.</p>	<p>Graph showing command pressure [bar] vs exercise pressure [bar] for DN15, DN20, and DN25. The y-axis ranges from 0.00 to 6.00, and the x-axis from 0.0 to 40.0. DN25 starts at ~2.5 bar, DN20 at ~2.0 bar, and DN15 at ~1.5 bar.</p>
2	<p>Graph showing command pressure [bar] vs exercise pressure [bar] for DN15, DN20, DN25, and DN32. The y-axis ranges from 0.00 to 8.00, and the x-axis from 0.0 to 40.0. DN32 starts at ~3.5 bar, DN25 at ~3.0 bar, DN20 at ~2.5 bar, and DN15 at ~2.0 bar.</p>	<p>Graph showing command pressure [bar] vs exercise pressure [bar] for DN15, DN20, DN25, and DN32. The y-axis ranges from 0.00 to 6.00, and the x-axis from 0.0 to 40.0. DN32 starts at ~2.5 bar, DN25 at ~2.0 bar, DN20 at ~1.5 bar, and DN15 at ~1.0 bar.</p>
3	<p>Graph showing command pressure [bar] vs exercise pressure [bar] for DN15, DN20, DN25, DN32, DN40, and DN50. The y-axis ranges from 0.00 to 8.00, and the x-axis from 0.0 to 40.0. DN50 starts at ~3.5 bar, DN40 at ~3.0 bar, DN32 at ~2.5 bar, DN25 at ~2.0 bar, DN20 at ~1.5 bar, and DN15 at ~1.0 bar.</p>	<p>Graph showing command pressure [bar] vs exercise pressure [bar] for DN15, DN20, DN25, DN32, DN40, and DN50. The y-axis ranges from 0.00 to 6.00, and the x-axis from 0.0 to 40.0. DN50 starts at ~2.5 bar, DN40 at ~2.0 bar, DN32 at ~1.5 bar, DN25 at ~1.0 bar, DN20 at ~0.5 bar, and DN15 at ~0.0 bar.</p>
4	<p>Graph showing command pressure [bar] vs exercise pressure [bar] for DN25, DN32, DN40, and DN50. The y-axis ranges from 0.00 to 8.00, and the x-axis from 0.0 to 40.0. DN50 starts at ~3.5 bar, DN40 at ~3.0 bar, DN32 at ~2.5 bar, and DN25 at ~2.0 bar.</p>	<p>Graph showing command pressure [bar] vs exercise pressure [bar] for DN25, DN32, DN40, and DN50. The y-axis ranges from 0.00 to 6.00, and the x-axis from 0.0 to 40.0. DN50 starts at ~2.5 bar, DN40 at ~2.0 bar, DN32 at ~1.5 bar, and DN25 at ~1.0 bar.</p>
5	<p>Graph showing command pressure [bar] vs exercise pressure [bar] for DN40, DN50, and DN65. The y-axis ranges from 0.00 to 7.00, and the x-axis from 0.0 to 40.0. DN65 starts at ~3.5 bar, DN50 at ~3.0 bar, and DN40 at ~2.5 bar.</p>	<p>Graph showing command pressure [bar] vs exercise pressure [bar] for DN40, DN50, and DN65. The y-axis ranges from 0.00 to 6.00, and the x-axis from 0.0 to 40.0. DN65 starts at ~2.5 bar, DN50 at ~2.0 bar, and DN40 at ~1.5 bar.</p>
6	<p>Graph showing command pressure [bar] vs exercise pressure [bar] for DN40, DN50, DN65, and DN80. The y-axis ranges from 0.00 to 6.00, and the x-axis from 0.0 to 40.0. DN80 starts at ~3.5 bar, DN65 at ~3.0 bar, DN50 at ~2.5 bar, and DN40 at ~2.0 bar.</p>	<p>Graph showing command pressure [bar] vs exercise pressure [bar] for DN40, DN50, DN65, and DN80. The y-axis ranges from 0.00 to 5.00, and the x-axis from 0.0 to 40.0. DN80 starts at ~2.5 bar, DN65 at ~2.0 bar, DN50 at ~1.5 bar, and DN40 at ~1.0 bar.</p>

Volume di riempimento:	Dimensione attuatore	Volume di riempimento [dm ³]
		0
	1	0,035
	2	0,064
	3	0,094
	4	0,181
	5	0,385
	6	0,622

Volume di riempimento nello stato aperto

Classe di tenuta:**Valvola ON/OFF**

Classe di tenuta secondo P11/P12 EN 12266-1 perdita A

Valvola di regolazione

Tenuta sulla sede	Norma	Metodo di prova	Classe di tenuta	Fluido di prova
Metallo	DIN EN 60534-4	1	IV	Aria
PTFE	DIN EN 60534-4	1	VI	Aria

Correlazione pressione/temperatura:

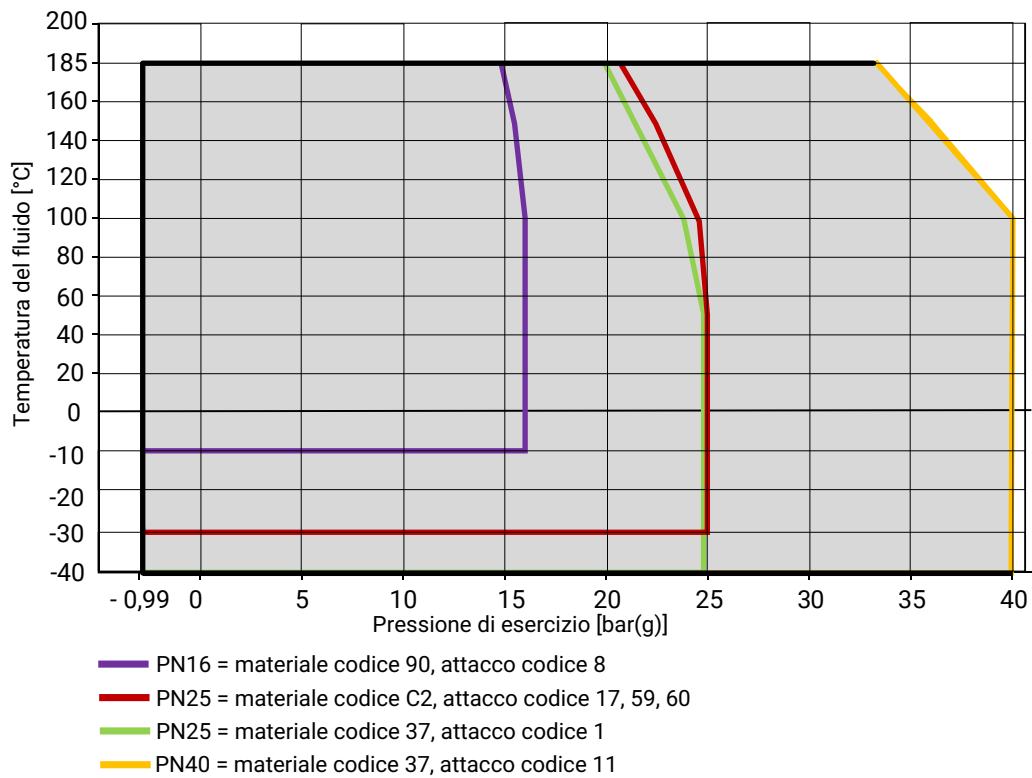
Codice tipo di connessione	Codice materiale	Pressioni di esercizio ammesse in bar alla temperatura in °C					
		RT	100	150	200	250	300
1, 9, 17, 37, 60, 3C, 3D	37	25,0	23,8	21,4	18,9	17,5	16,1
8	37	16,0	16,0	14,5	13,4	12,7	11,8
11	37	40,0	40,0	36,3	33,7	31,8	29,7
39	37	19,0	16,0	14,8	13,6	12,0	10,2
8	90	16,0	16,0	15,5	14,7	13,9	11,2
39	90	17,0	16,0	14,8	13,9	12,1	10,2
10 (DN 15 - 50)	37	25,0	25,0	22,7	21,0	19,8	18,5
17, 59, 60	C2	25,0	21,2	19,3	17,9	16,8	15,9
17, 59, 60	40	25,0	20,6	18,7	17,1	15,8	14,8
80 (DN 15-40)	C2	25,0	21,2	19,3	17,9	-	-
80 (DN 50-65)	C2	16,0	16,0	16,0	16,0	-	-

* Temperatura max 140 °C

RT = temperatura ambiente

Tutti i valori della pressione sono espressi in bar relativi.

**Diagramma
pressione-temperatura:**



Valori Kv valvole ON/OFF: **Corpo a globo a sede inclinata (codice S)**

DN	Tipo di connessione (codice)	Versione attuatore						
		1G0	1G1	1G2	1G3	1G4	1G5	1G6
8	1	1,8	-	-	-	-	-	-
	17	1,8	-	-	-	-	-	-
	60	1,8	3,5	4,5	-	-	-	-
10	1	1,8	-	-	-	-	-	-
	17	1,8	-	-	-	-	-	-
	60	1,8	3,5	4,5	-	-	-	-
15	1	1,8	5,4	5,4	5,4	-	-	-
	17	1,8	5,5	5,5	5,5	-	-	-
	60	1,8	5,5	5,5	5,5	-	-	-
20	1	-	8,5	8,6	8,6	-	-	-
	17	-	9,6	10,2	10,2	-	-	-
	60	-	10,4	11,3	11,3	-	-	-
25	1	-	13,1	14,2	15,2	15,2	15,2	15,2
	17	-	14,5	14,6	17,9	17,9	17,9	17,9
	60	-	14,6	15,8	20,5	20,5	20,5	20,5
32	1	-	-	20,9	23,0	23,0	23,0	23,0
	17	-	-	26,2	28,5	28,5	28,5	28,5
	60	-	-	26,5	29,0	29,0	29,0	29,0
40	1	-	-	-	35,9	43,0	43,0	43,0
	17	-	-	-	36,0	41,2	41,2	41,2
	60	-	-	-	42,6	46,5	46,5	46,5
50	1	-	-	-	56,0	58,0	63,5	63,5
	17	-	-	-	52,0	58,0	63,5	63,5
	60	-	-	-	53,2	61,0	66,0	66,0
65	1	-	-	-	-	-	105,0	105,0
	17	-	-	-	-	-	100,0	100,0
	60	-	-	-	-	-	95,0	95,0
80	1	-	-	-	-	-	-	148,0
	17	-	-	-	-	-	-	90,0
	60	-	-	-	-	-	-	88,0

Corpo a globo a sede inclinata (codice S) per codice tipo di connessione 80, codice materiale C2

DN	Tipo di connessione (codice)	Versione attuatore					
		1G1	1G2	1G3	1G4	1G5	1G6
15	C2	2,1	2,1	2,1	-	-	-
20		4,4	4,4	4,4	-	-	-
25		9,3	9,7	9,7	-	-	-
40		-	20,0	23,0	23,0	23,0	-
50		-	-	35,0	39,5	44,0	37,0
65		-	-	34,5	41,0	48,0	48,0

Valori Kv valvole ON/OFF: Corpo a globo a flusso avviato (codice G)

DN	Tipo di connessione (codice)	Versione attuatore					
		1G1	1G2	1G3	1G4	1G5	1G6
15	8, 11, 39, 48	4,6	4,6	4,6	-	-	-
20	8, 11, 39, 48	8,0	8,0	8,0	-	-	-
25	8, 11, 39, 48	13,0	13,0	13,0	13,0	13,0	13,0
32	8, 11, 39, 48	-	22,0	22,0	22,0	22,0	22,0
40	8, 11, 39, 48	-	35,0	35,0	35,0	35,0	35,0
50	8, 11, 39, 48	-	50,0	50,0	50,0	50,0	50,0

Valori Kv in m³/h

Valori Kv rilevati conformemente a DIN EN 60534. I valori del Kv si riferiscono alla funzione di comando 1 (N.C.). Per i corpi a globo a sede inclinata (codice S) materiale corpo 37, per i corpi a globo a flusso avviato (codice G) materiale corpo 37 e 90. I valori Kv per altre configurazioni del prodotto (ad es. altri tipi di connessione o altri materiali del corpo) possono variare.

Pressione di esercizio/valori KV forma del corpo S, valvola di regolazione: Tipi di connessione codice connessione 37, 59, 88, materiale corpo valvola 1.4435 (codice C2)

DN	Valori Kv	Pressione di esercizio	Versione attuatore	Lineare	A percentuale costante
15	2,7	10,0	1	RS520	RS521
		17,0	2	RS526	RS527
		25,0	3	RS532	RS533
20	6,3	5,8	1	RS538	RS539
		9,0	2	RS544	RS545
		17,0	3	RS550	RS551
25	13,3	5,8	2	RS556	RS557
		9,5	3	RS562	RS563
		19,0	4	RS568	RS569
		25,0	5	RS574	RS575
40	35,6	7,0	4	RS684	RS685
		12,5	5	RS690	RS691
		20,0	6	RS696	RS697
50	47,0	8,0	5	RS740	RS741
		12,5	6	RS746	RS747

Valori Kv in m³/h

Tutti i valori della pressione sono espressi in bar relativi. Per le massime pressioni di esercizio, si deve osservare la correlazione pressione/temperatura.

Inoltre, osservare anche la pressione nominale della forma del corpo selezionata.

Pressione di esercizio/valori KV forma del corpo S, valvola di regolazione:

Tutti i tipi di connessione eccetto codice 37, 59, 88, materiale corpo valvola 1.4435 (codice C2), 1.4408 (codice 37)

DN	Valori Kv	Pressione di esercizio	Versione attuatore	Lineare	A percentuale costante
15	5,0	10,0	1	RS518	RS519
		17,0	2	RS524	RS525
		25,0	3	RS530	RS531
20	10,0	5,8	1	RS536	RS537
		9,0	2	RS542	RS543
		17,0	3	RS548	RS549
25	15,0	5,8	2	RS554	RS555
		9,5	3	RS560	RS561
		19,0	4	RS566	RS567
		25,0	5	RS572	RS573
32	24,0	6,0	3	RS578	RS579
		12,0	4	RS582	RS583
		21,0	5	RS586	RS587
		25,0	6	RS590	RS591
40	38,0	7,0	4	RS682	RS683
		12,5	5	RS688	RS689
		20,0	6	RS694	RS695
50	60,0	8,0	5	RS738	RS739
		12,5	6	RS744	RS745

Valori Kv in m³/h

Tutti i valori della pressione sono espressi in bar relativi. Per le massime pressioni di esercizio, si deve osservare la correlazione pressione/temperatura.

Inoltre, osservare anche la pressione nominale della forma del corpo selezionata.

Pressione di esercizio/valori KV forma del corpo G, valvola di regolazione: Tutti i tipi di connessione, materiale corpo valvola 1.4408 (codice 37), EN-GJS-400-18-LT (codice 90)

DN	Valori Kv	Pressione di esercizio	Versione attuatore	Lineare	A percentuale costante
15	4,0	10,0	1	RS522	RS523
		17,0	2	RS528	RS529
		25,0	3	RS534	RS535
20	6,3	5,8	1	RS540	RS541
		9,0	2	RS546	RS547
		17,0	3	RS552	RS553
25	10,0	5,8	2	RS558	RS559
		9,5	3	RS564	RS565
		19,0	4	RS570	RS571
		32,0	5	RS576	RS577
32	16,0	6,0	3	RS580	RS581
		12,0	4	RS584	RS585
		21,0	5	RS588	RS589
		33,0	6	RS592	RS593
40	25,0	7,0	4	RS686	RS687
		12,5	5	RS692	RS693
		20,0	6	RS698	RS699
50	40,0	8,0	5	RS742	RS743
		12,5	6	RS748	RS749

Valori Kv in m³/h

Tutti i valori della pressione sono espressi in bar relativi. Per le massime pressioni di esercizio, si deve osservare la correlazione pressione/temperatura.

Inoltre, osservare anche la pressione nominale della forma del corpo selezionata.

Conformità del prodotto

Prodotti alimentari:	Regolamento (CE) N.° 1935/2004 Regolamento sulle derrate alimentari (CE) N° 10/2011 FDA	
Direttiva sugli apparecchi a pressione:	2014/68/CE	
Direttiva Macchine:	2006/42/CE	
Protezione contro le esplosioni:	ATEX (2014/34/EU), codice d'ordine versione speciale X	
Marcatura ATEX (solo funzione speciale X):	ⓂGas: II 2 G Ex h IIC T6 ... T3 Gb X ⓂPolvere: II -/2 D Ex h -/IIIC T185 °C -/Db X	
FMEDA:	Descrizione del prodotto:	Valvola a globo GEMÜ S40
	Tipo di apparecchio:	A
	Funzione di sicurezza:	La funzione di sicurezza consente di portare la valvola a globo a flusso avviato o a globo a sede inclinata in posizione CHIUSO (con funzione di comando 1), in posizione APERTO (con funzione di comando 2) o a tenuta (con funzione di comando 1).
	HFT (Hardware Failure Tolerance):	0
	MTTR (Mean time to restauration):	24 ore

Dati meccanici

Peso:

Attuatore

DN	Dimensione attuatore						
	0	1	2	3	4	5	6
6	0,35						
8	0,35	0,74	1,11	1,46	-	-	-
10	0,35	0,74	1,11	1,46	-	-	-
15	0,35	0,74	1,11	1,46	-	-	-
20		0,78	1,15	1,49	-	-	-
25		0,84	1,21	1,55	3,39	5,44	7,76
32		-	1,37	1,71	3,56	5,61	7,92
40		-	-	1,81	3,66	5,71	8,03
50		-	-	1,99	3,87	5,92	8,22
65		-	-	-	-	6,57	8,88
80		-	-	-	-	-	9,43

Pesi in kg

Peso:

Corpo a globo a sede inclinata

DN	Attacco	Filettatura femmina	Connessione filettata maschio	Flangia	Clamp
	Codice tipi di connessione				
	17, 59, 60	1, 3C, 3D	9	8, 11	82, 86, 88
6	0,12	-	0,14	-	-
8	0,12	0,25	0,12	-	-
10	0,12	0,25	0,14	-	-
15	0,16	0,25	0,14	-	-
8	0,12	0,25	-	-	-
10	0,12	0,25	-	-	-
15	0,16	0,25	0,31	-	0,37
10	0,25	0,25	0,50	-	0,63
15	0,24	0,35	0,65	1,80	0,63
20	0,50	0,35	1,00	2,50	1,08
25	0,50	0,35	1,30	3,10	1,28
32	0,90	0,75	1,80	4,60	2,07
40	1,10	0,98	1,30	5,10	1,28
50	1,80	1,70	1,80	7,20	2,07
65	3,40	3,20	3,40	-	3,69
80	4,20	4,10	4,40	-	4,60

Pesi in kg

Corpo a globo a sede inclinata tipo di connessione 80, materiale C2

DN	Peso
15	0,35
20	0,30
25	0,50
32	1,00
40	1,40
50	2,40

Pesi in kg

Corpo a globo a flusso avviato

DN	Peso
15	2,2
20	3,0
25	3,7
32	5,3
40	6,3
50	11,5

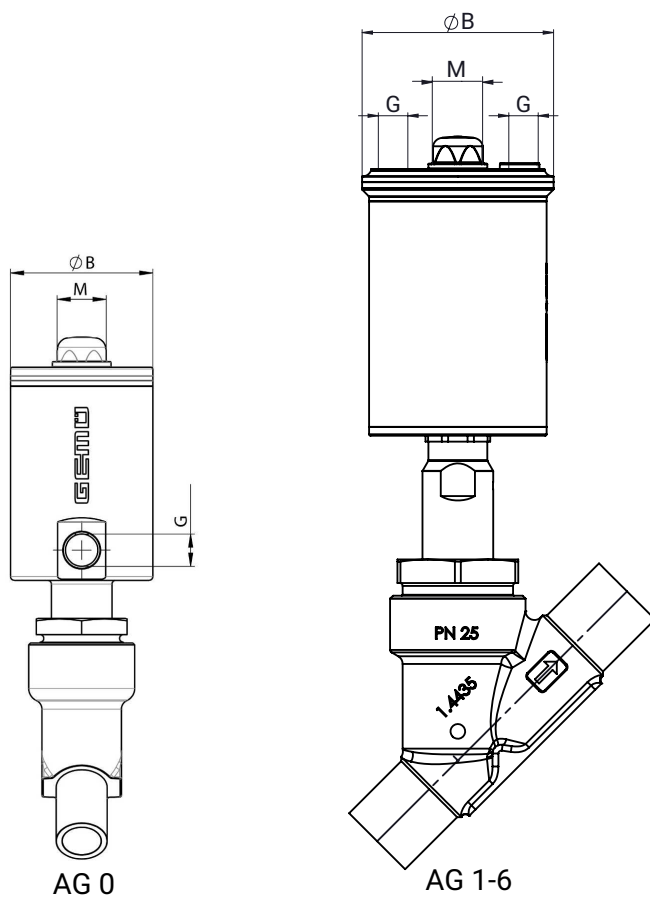
Pesi in kg

Dati tecnici posizionate

I dati tecnici e i dati per l'ordinazione sul posizionate sono riportati sulla scheda dati GEMÜ 44A0.

Dimensioni

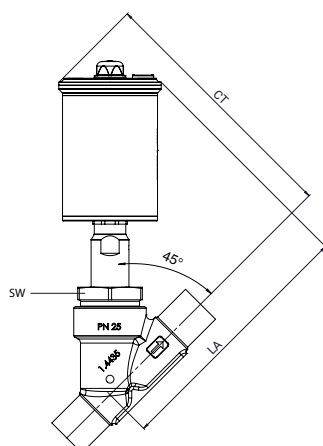
Dimensioni attuatore



Dimensione attuatore	$\varnothing B$	M	G
0	36,7 mm	M 12 x 1	G 1/8
1	50,8 mm	M 12 x 1	G 1/8
2	65,0 mm	M 16 x 1	G 1/8
3	70,0 mm	M 16 x 1	G 1/8
4	90,0 mm	M 26 x 1,5	G 1/4
5	115,0 mm	M 26 x 1,5	G 1/4
6	140,0 mm	M 26 x 1,5	G 1/4

Dimensioni d'ingombro

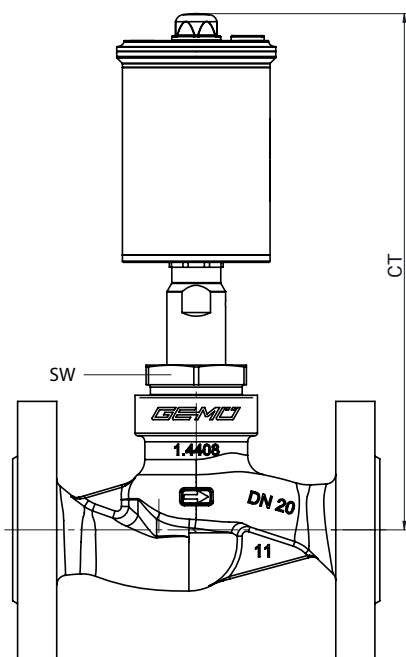
Valvola con corpo a globo a sede inclinata



DN	SW	Dimensione attuatore 0	Dimensione attuatore 1	Dimensione attuatore 2	Dimensione attuatore 3	Dimensione attuatore 4	Dimensione attuatore 5	Dimensione attuatore 6
		CT/LA	CT/LA	CT/LA	CT/LA	CT/LA	CT/LA	CT/LA
6	24	88,9	-	-	-	-	-	-
8	24	88,9	-	-	-	-	-	-
10	24	88,9	-	-	-	-	-	-
15	24	88,9	-	-	-	-	-	-
8	36	-	-	-	-	-	-	-
10	36	-	138,0	155,0	160,5	-	-	-
15	36	-	142,0	158,5	163,6	-	-	-
20	41	-	146,5	164,0	196,5	-	-	-
25	46	-	151,3	168,2	173,3	221,1	243,3	-
32	55	-	-	175,7	180,7	228,5	250,7	264,8
40	60	-	-	-	186,4	234,2	256,4	270,5
50	55	-	-	-	194,7	241,8	264,0	278,0
65	75	-	-	-	-	-	278,8	292,9
80	75	-	-	-	-	-	-	307,7

Dimensioni in mm

Valvola con corpo a globo a flusso avviato

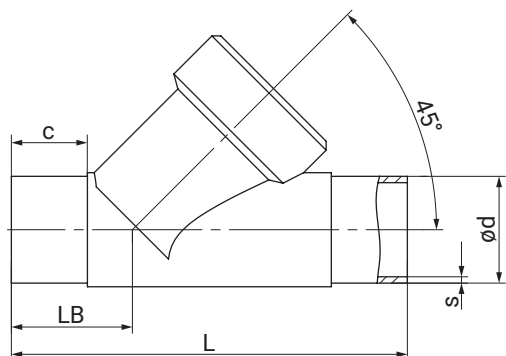


DN	SW	Dimensione attuatore 1	Dimensione attuatore 2	Dimensione attuatore 3	Dimensione attuatore 4	Dimensione attuatore 5	Dimensione attuatore 6
		CT/LA	CT/LA	CT/LA	CT/LA	CT/LA	CT/LA
15	36	178,5	197,8	203,3			
20	41	185,9	205,0	210,6			
25	46	196,5	215,6	221,0	285,3	304,3	311,8
32	55	-	220,0	225,6	289,8	308,8	316,3
40		-	-	237,1	301,3	320,3	327,8
50		-	-	245,1	328,0	328,0	335,5

Dimensioni in mm

Dimensioni del corpo

Attacco DIN/EN/ISO/ASME (Code 17, 59, 60), dimensione attuatore 0



Tipo di connessione attacco DIN/EN/ISO/ASME (codice 17, 59, 60), materiale forgiato (codice 40) ¹⁾

DN	NPS	c (min)			ød			L	LB	s		
		Tipo di connessione ²⁾								Tipo di connessione ²⁾		
		17	59	60	17	59	60			17	59	60
8	1/4"	20,0	10,0	20,0	-	-	13,5	80,0	26,5	-	-	1,6
10	3/8"	20,0	20,0	-	13,0	9,53	-	80,0	26,5	1,5	0,89	-
15	1/2"	-	20,0	-	-	12,7	-	80,0	26,5	-	1,65	-

Dimensioni in mm

1) **Materiale corpo valvola**

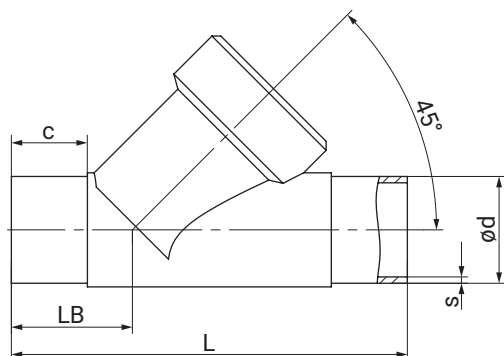
Codice 40: 1.4435 (F316L), corpo forgiato

2) **Tipo di connessione**

Codice 17: Attacco EN 10357 serie A / DIN 11866 serie A ex DIN 11850 serie 2

Codice 59: Attacco ASME BPE / DIN EN 10357 serie C (a partire dall'edizione 2022) / DIN 11866 serie C

Codice 60: Attacco ISO 1127 / DIN EN 10357 serie C (edizione 2014) / DIN 11866 serie B

Attacchi EN/ISO/ANSI/ASME/SMS (codice 17, 60)**Tipo di connessione attacco EN/ISO/ASME (codice 17, 60)¹⁾, materiale prodotto con microfusione (codice 37)²⁾**

DN	NPS	c (min)		ød		L	LB	s	
		Tipo di connessione						Tipo di connessione	
		17	60	17	60			17	60
15	1/2"	18,0	18,0	19,0	21,3	100,0	33,0	1,5	1,6
20	3/4"	18,0	18,0	23,0	26,9	108,0	33,0	1,5	1,6
25	1"	18,0	18,0	29,0	33,7	112,0	32,0	1,5	2,0
32	1¼"	18,0	18,0	35,0	42,4	137,0	39,0	1,5	2,0
40	1½"	19,0	18,0	41,0	48,3	146,0	40,0	1,5	2,0
50	2"	20,0	20,0	53,0	60,3	160,0	38,0	1,5	2,0
65	2½"	52,5	47,0	70,0	76,1	290,0	96,0	2,0	2,0
80	3"	50,0	46,5	85,0	88,9	310,0	95,0	2,0	2,3

Tipo di connessione attacchi ASME/SMS (codice 37, 59)¹⁾, materiale prodotto con microfusione (codice 37)²⁾

DN	NPS	c (min)		ød		L	LB	s	
		Tipo di connessione						Tipo di connessione	
		37	59	37	59			37	59
65	2½"	58	58	63,5	63,5	290,0	96,0	1,6	1,65
80	3"	58	58	76,1	76,2	310,0	95,0	1,6	1,65

Dimensioni in mm

1) Tipo di connessione

Codice 17: Attacco EN 10357 serie A / DIN 11866 serie A ex DIN 11850 serie 2

Codice 37: Attacco SMS 3008

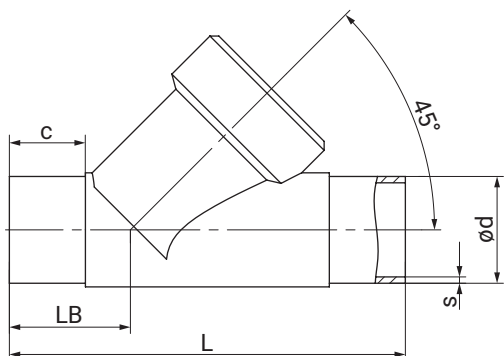
Codice 59: Attacco ASME BPE / DIN EN 10357 serie C (a partire dall'edizione 2022) / DIN 11866 serie C

Codice 60: Attacco ISO 1127 / DIN EN 10357 serie C (edizione 2014) / DIN 11866 serie B

2) Materiale corpo valvola

Codice 37: 1.4408, microfusione

Attacchi EN/ISO/ASME (codice 17, 59, 60)



Tipo di connessione attacco EN/ISO/ASME (codice 17, 59, 60)¹⁾, materiale prodotto con microfusione (codice C2)²⁾

DN	NPS	c (min)			ød			L	LB	s		
		Tipo di connessione								Tipo di connessione		
		17	59	60	17	59	60			17	59	60
8	1/4"	-	-	20	-	-	13,5	80,0	35,5	-	-	1,6
10	3/8"	20	-	20	13,0	-	17,2	100,0	35,5	1,5	-	1,6
15	1/2"	20	15	20	19,0	12,70	21,3	105,0	35,5	1,5	1,65	1,6
20	3/4"	25	25	25	23,0	19,05	26,9	120,0	39,0	1,5	1,65	1,6
25	1"	24	24	24	29,0	25,40	33,7	125,0	39,5	1,5	1,65	2,0
32	1¼"	27	-	26,1	35,0	-	42,4	155,0	48,0	1,5	-	2,0
40	1½"	24	23	28,9	41,0	38,10	48,3	160,0	47,0	1,5	1,65	2,0
50	2"	28,23	28,23	48	53,0	50,80	60,3	180,0	48,0	1,5	1,65	2,0
65	2½"	52,5	58	52,5	70,0	63,50	76,1	290,0	96,0	2,0	1,65	2,0
80	3"	50,2	58	46,82	85,0	76,20	88,9	310,0	95,0	2,0	1,65	2,3

Dimensioni in mm

1) Tipo di connessione

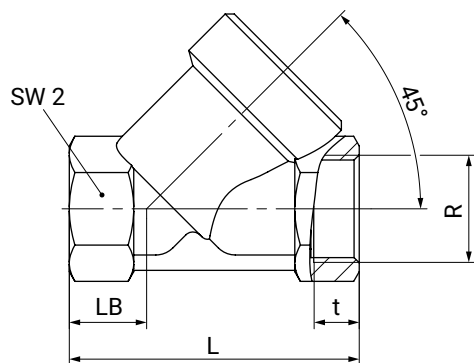
Codice 17: Attacco EN 10357 serie A / DIN 11866 serie A ex DIN 11850 serie 2

Codice 59: Attacco ASME BPE / DIN EN 10357 serie C (a partire dall'edizione 2022) / DIN 11866 serie C

Codice 60: Attacco ISO 1127 / DIN EN 10357 serie C (edizione 2014) / DIN 11866 serie B

2) Materiale corpo valvola

Codice C2: 1.4435, microfusione

Filettatura femmina DIN/NPT forma del corpo D (codice 1, 3C, 3D) dimensione attuatore 0**Tipo di connessione filettatura femmina DIN/NPT (codice 1, 3C, 3D)¹⁾, materiale prodotto con microfusione (codice 37)²⁾**

DN	NPS	L	LB			R			SW2	t		
			Tipo di connessione			Tipo di connessione				Tipo di connessione		
			1	3C	3D	1	3C	3D		1	3C	3D
8	1/4"	65,0	19,0	-	19,0	G 1/4	-	1/4" NPT	17	12,0	-	10,1
10	3/8"	65,0	19,0	27,0	27,0	G 3/8	G 3/8	3/8" NPT	24	12,0	11,4	10,4
15	1/2"	65,0	19,0	-	27,0	G 1/2	-	1/2" NPT	24	11,4	-	13,6

Dimensioni in mm

1) Tipo di connessione

Codice 1: Filettatura femmina DIN ISO 228

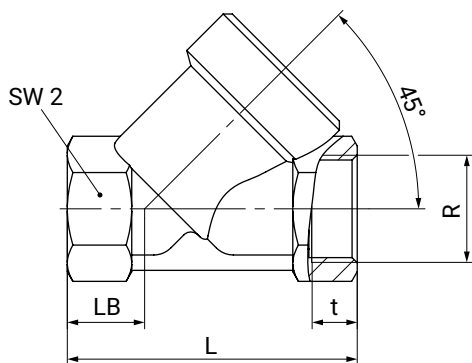
Codice 3C: Filettatura femmina Rc ISO 7-1, EN 10226-2, JIS B 0203, BS 21, scartamento ETE DIN 3202-4 serie M8

Codice 3D: Filettatura femmina NPT, scartamento ETE DIN 3202-4 Serie M8

2) Materiale corpo valvola

Codice 37: 1.4408, microfusione

Filettatura femmina DIN/Rc/NPT forma del corpo S (codice 1, 3C, 3D)



Tipo di connessione filettatura femmina DIN (codice 1)¹⁾, materiale prodotto con microfusione (codice 37)²⁾

DN	NPS	L	LB	R	SW2	t
10	3/8"	65,0	16,5	G 3/8	27	11,4
15	1/2"	65,0	16,5	G 1/2	27	15,0
20	3/4"	75,0	17,5	G 3/4	32	16,3
25	1"	90,0	24,0	G 1	41	19,1
32	1¼"	110,0	33,0	G 1¼	50	21,4
40	1½"	120,0	30,0	G 1½	55	21,4
50	2"	150,0	40,0	G 2	70	25,7
65	2½"	190,0	46,0	G 2½	85	30,2
80	3"	220,0	50,0	G 3	100	33,3

Tipo di connessione filettatura femmina Rc/NPT (codice 3C, 3D)¹⁾, materiale prodotto con microfusione (codice 37)²⁾

DN	NPS	L	LB	R		SW2	t	
				Tipo di connessione			Tipo di connessione	
				3C	3D		3C	3D
15	1/2"	65,0	16,5	Rc 1/2	1/2" NPT	27	15,0	13,6
20	3/4"	75,0	17,5	Rc 3/4	3/4" NPT	32	16,3	14,1
25	1"	90,0	24,0	Rc 1	1" NPT	41	19,1	17,0
32	1¼"	110,0	33,0	Rc 1¼	1¼" NPT	50	21,4	17,5
40	1½"	120,0	30,0	Rc 1½	1½" NPT	55	21,4	17,3
50	2"	150,0	40,0	Rc 2	2" NPT	70	25,7	17,8
65	2½"	190,0	46,0	Rc 2½	2½" NPT	85	30,2	23,7
80	3"	220,0	50,0	Rc 3	3" NPT	100	33,3	25,8

Dimensioni in mm

1) Tipo di connessione

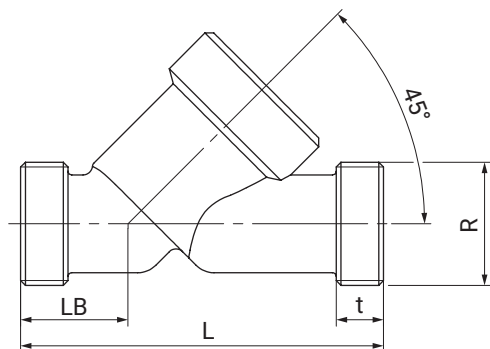
Codice 1: Filettatura femmina DIN ISO 228

Codice 3C: Filettatura femmina Rc ISO 7-1, EN 10226-2, JIS B 0203, BS 21, scartamento ETE DIN 3202-4 serie M8

Codice 3D: Filettatura femmina NPT, scartamento ETE DIN 3202-4 Serie M8

2) Materiale corpo valvola

Codice 37: 1.4408, microfusione

Connessione filettata maschio DIN (codice 9), dimensione attuatore 0**Tipo di connessione, connessione filettata maschio DIN (codice 9)¹⁾, materiale forgiato (codice 40)²⁾**

DN	L	LB	R	t
6	65,0	19,0	G 1/4	12,0

Tipo di connessione, connessione filettata maschio DIN (codice 9)¹⁾, materiale prodotto con microfusione (codice 37)²⁾

DN	L	LB	R	t
8	65,0	19,0	G 3/8	12,0
10	65,0	19,0	G 1/2	12,0
15	65,0	19,0	G 3/4	12,0

Dimensioni in mm

1) Tipo di connessione

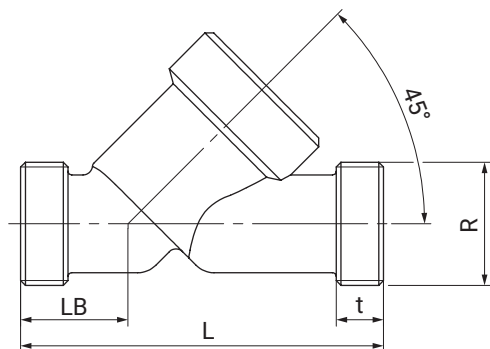
Codice 9: Connessione filettata maschio DIN ISO 228

2) Materiale corpo valvola

Codice 37: 1.4408, microfusione

Codice 40: 1.4435 (F316L), corpo forgiato

Connessione filettata maschio DIN (codice 9)

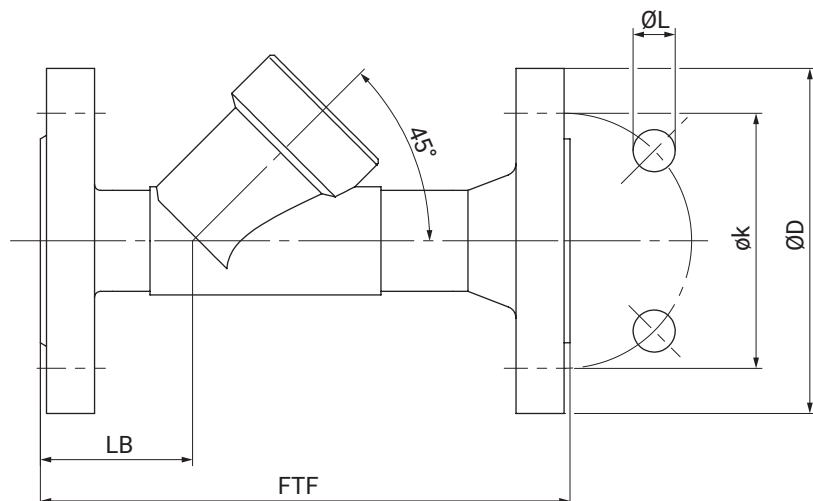


Tipo di connessione, connessione filettata maschio DIN (codice 9)¹⁾, materiale prodotto con microfusione (codice 37)²⁾

DN	L	LB	R	t
15	90,0	25,0	G 3/4	12,0
20	110,0	30,0	G 1	15,0
25	118,0	30,0	G 1¼	15,0
32	130,0	38,0	G 1½	13,0
40	140,0	35,0	G 1¾	13,0
50	175,0	50,0	G 2¾	15,0

Dimensioni in mm

- 1) **Tipo di connessione**
Codice 9: Connessione filettata maschio DIN ISO 228
- 2) **Materiale corpo valvola**
Codice 37: 1.4408, microfusione

Flangia EN (codice 10)**Tipo di connessione flangia EN (codice 10)¹⁾, materiale in microfusione (codice 37)²⁾**

DN	NPS	ø D	FTF	ø k	ø L	LB	n
15	1/2"	95,0	130,0	65,0	14,0	33,0	4
20	3/4"	105,0	150,0	75,0	14,0	45,0	4
25	1"	115,0	160,0	85,0	14,0	44,0	4
32	1¼"	140,0	180,0	100,0	18,0	51,0	4
40	1½"	150,0	200,0	110,0	18,0	52,0	4
50	2"	165,0	230,0	125,0	18,0	50,0	4

Dimensioni in mm

n = numero delle viti

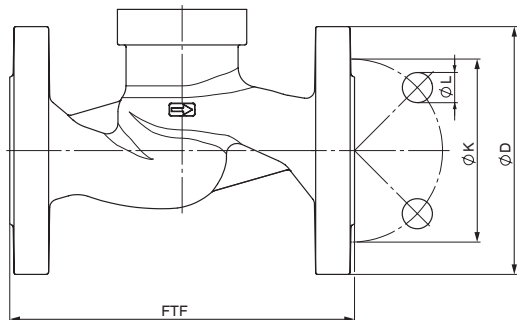
1) Tipo di connessione

Codice 10: Flangia EN 1092, PN 25, forma B, scartamento FTF EN 558 serie 1, ISO 5752, standard serie 1

2) Materiale corpo valvola

Codice 37: 1.4408, microfusione

Flangia EN (codice 8)



Tipo di connessione flangia scartamento EN 558 (codice 8)¹⁾, materiale in microfusione (codice 37)²⁾

DN	NPS	ø D	FTF	ø k	ø L	n
50	2"	165,0	230,0	125,0	18,0	4

Tipo di connessione flangia scartamento EN 558 (codice 8)¹⁾, materiale in ghisa sferoidale (codice 90)²⁾

DN	NPS	ø D	FTF	ø k	ø L	n
15	1/2"	95,0	130,0	65,0	14,0	4
20	3/4"	105,0	150,0	75,0	14,0	4
25	1"	115,0	160,0	85,0	14,0	4
32	1¼"	140,0	180,0	100,0	18,0	4
40	1½"	150,0	200,0	110,0	18,0	4
50	2"	165,0	230,0	125,0	18,0	4

Dimensioni in mm

n = numero delle viti

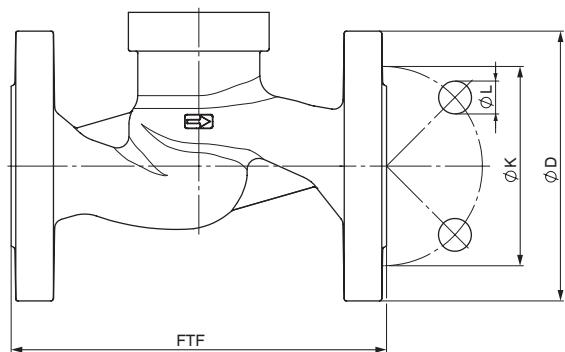
1) **Tipo di connessione**

Codice 8: Flangia EN 1092, PN 16, forma B, scartamento FTF EN 558 serie 1, ISO 5752, standard serie 1

2) **Materiale corpo valvola**

Codice 37: 1.4408, microfusione

Codice 90: EN-GJS-400-18-LT (GGG 40.3)

Flangia EN (codice 11, 48)

DN 15 - 50 (codice 48)

DN 40, 50 (codice 11)

Tipo di connessione flangia scartamento EN 558 (codice 11)¹⁾, materiale in microfusione (codice 37)²⁾

DN	NPS	ø D	FTF	ø k	ø L	n
15	1/2"	95,0	130,0	65,0	14,0	4
20	3/4"	105,0	150,0	75,0	14,0	4
25	1"	115,0	160,0	85,0	14,0	4
32	1¼"	140,0	180,0	100,0	18,0	4
40	1½"	150,0	200,0	110,0	18,0	4
50	2"	165,0	230,0	125,0	18,0	4

Tipo di connessione flangia scartamento EN 558 (codice 48)¹⁾, materiale in microfusione (codice 37)²⁾

DN	NPS	ø D	FTF	ø k	ø L	n
15	1/2"	95,0	108,0	70,0	15,0	4
20	3/4"	100,0	117,0	75,0	15,0	4
25	1"	125,0	127,0	90,0	19,0	4
40	1½"	140,0	165,0	105,0	19,0	4
50	2"	155,0	203,0	120,0	19,0	4

Dimensioni in mm

n = numero delle viti

1) Tipo di connessione

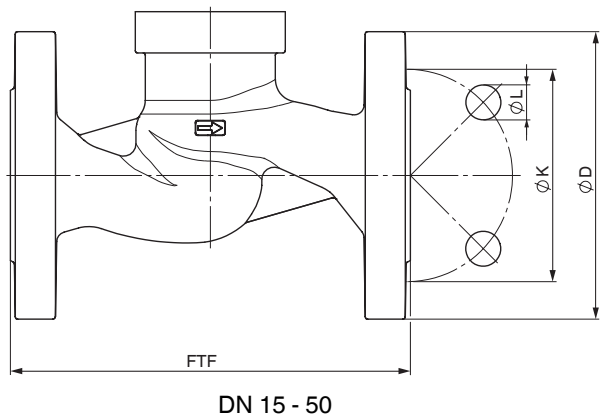
Codice 11: Flangia EN 1092, PN 40, forma B, scartamento FTF EN 558 serie 1, ISO 5752, standard serie 1

Codice 48: Flangia JIS 20K, scartamento FTF EN 558 serie 10, ASME/ANSI B16.10 tabella 1, colonna 16, DN 50 forata secondo JIS 10K

2) Materiale corpo valvola

Codice 37: 1.4408, microfusione

Flangia ANSI Class (codice 39)



Tipo di connessione flangia scartamento EN 558 (codice 39)¹⁾, materiale in microfusione (codice 37), materiale in ghisa sferoidale (codice 90)²⁾

DN	NPS	ø D	FTF	ø k	ø L	n
15	1/2"	90,0	130,0	60,3	15,9	4
20	3/4"	100,0	150,0	69,9	15,9	4
25	1"	110,0	160,0	79,4	15,9	4
32	1¼"	115,0	180,0	88,9	15,9	4
40	1½"	125,0	200,0	98,4	15,9	4
50	2"	150,0	230,0	120,7	19,0	4

Dimensioni in mm

n = numero delle viti

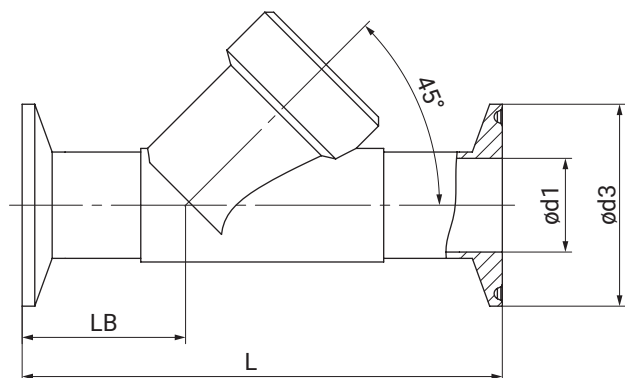
1) Tipo di connessione

Codice 39: Flangia ANSI Class 125/150 RF, scartamento FTF EN 558 serie 1, ISO 5752, standard serie 1,

2) Materiale corpo valvola

Codice 37: 1.4408, microfusione

Codice 90: EN-GJS-400-18-LT (GGG 40.3)

Clamp DIN/ASME (codice 82, 86, 88), dimensione attuatore 1, 2, 3, 4, 5, 6**Tipo di connessione Clamp DIN/ASME (codice 82, 86, 88)¹⁾, materiale in microfusione (codice C2)²⁾**

DN	NPS	ød1			ød3			L	LB
		Tipo di connessione			Tipo di connessione				
		82	86	88	82	86	88		
8	1/4"	10,3	-	-	25,0	-	-	130,0	47,5
10	3/8"	14,0	10,0	-	25,0	34,0	-	130,0	47,5
15	1/2"	18,1	16,0	9,40	50,5	34,0	25,0	130,0	47,5
20	3/4"	23,7	20,0	15,75	50,5	34,0	25,0	150,0	54,0
25	1"	29,7	26,0	22,10	50,5	50,5	50,5	160,0	56,0
32	1¼"	38,4	32,0	-	64,0	50,5	-	180,0	62,0
40	1½"	44,3	38,0	34,80	64,0	50,5	50,5	200,0	67,0
50	2"	56,3	50,0	47,50	77,5	64,0	64,0	230,0	73,0
65	2½"	72,1	66,0	60,20	91,0	91,0	77,5	290,0	120,0
80	3"	84,3	81,0	72,90	106,0	106,0	91,0	310,0	119,0

Dimensioni in mm

1) Tipo di connessione

Codice 82: Clamp DIN 32676 serie B, scartamento FTF EN 558 serie 1

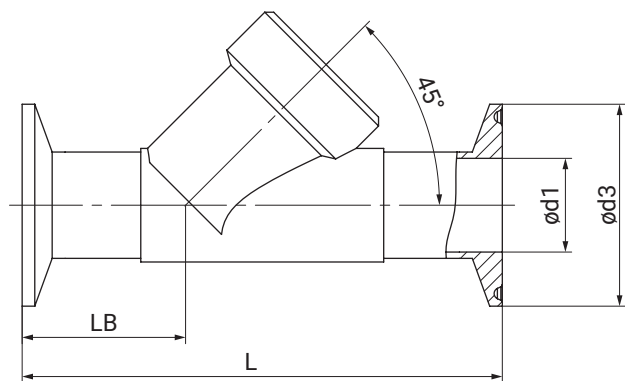
Codice 86: Clamp DIN 32676 serie A, scartamento FTF EN 558 serie 1

Codice 88: Clamp ASME BPE, per tubo ASME BPE, scartamento FTF EN 558 serie 1

2) Materiale corpo valvola

Codice C2: 1.4435, microfusione

Clamp ASME (codice 80)



Tipo di connessione clamp ASME (codice 80)¹⁾, materiale prodotto con microfusione (Code C2)²⁾

DN	NPS	LB	L	ø d1	ø d3
15	1/2"	28,5	88,9	9,4	25,0
20	3/4"	35,0	101,6	15,75	25,0
25	1"	33,0	114,3	22,10	50,5
40	1 1/2"	40,0	139,7	34,80	50,5
50	2"	44,0	158,8	47,50	64,0
65	2 1/2"	54,3	193,8	60,20	77,5

Dimensioni in mm

1) **Tipo di connessione**

Codice 80: Clamp ASME BPE, scartamento FTF ASME BPE

2) **Materiale corpo valvola**

Codice C2: 1.4435, microfusione

Scheda delle specifiche tecniche



Scheda delle specifiche tecniche

per la rilevazione degli otturatori per valvole a piattello

Progetto (cliente) _____ Valvola/ Numero TAG _____

Data _____ Tel. _____

Referente _____ E-mail _____

Requisiti tecnici

Fluido ¹⁾ _____

Caratteristica requisito	1. Punto di esercizio flusso massimo	2. Punto di esercizio flusso medio	3. Punto di esercizio flusso minimo
Temperatura del fluido ⁴⁾			
Pressione a monte della valvola			
Pressione in uscita			
Portata ^{2, 3)}			
in [m ³ /h] per fluidi			
Gas ⁶⁾			
in [kg/h] per vapore			

Corpo valvola / attuatore	Modello			
	DN valvola richiesta			
	Pressione di esercizio max.			
	Temperatura ambiente ⁵⁾			
	Temperatura max. del fluido			
	Tipo di attacco			
	Materiale corpo			
	Materiale di tenuta sul piattello	PTFE	Altro	
	Funzione di comando	N.C. (normally closed)	D.A. (double acting)	A doppio effetto (normalmente aperta)
	Pressione di comando	min	max	
Quarantone posizionatore	Caratteristica	lineare	modificato equipercentuale	
	Altro			

1) Liquido o gas?

Qualora non si trattasse di acqua o di aria, è necessario indicare i dati sulla densità e la viscosità (con unità di misura) dei fluidi. In caso contrario verranno accettati i dati in condizioni standard.

2) Soprattutto in presenza di vapore è auspicabile attribuire la relativa portata minima o massima alla rispettiva pressione in ingresso o uscita. A tale proposito, considerare anche la temperatura del fluido.

3) GEMÜ raccomanda un rapporto di regolazione pari a 1 : 10 (ad es., portata minima 10 m³/h e portata massima 100 m³/h). Considerare che, in posizione aperta la valvola è in grado di regolare in

maniera affidabile solo a partire da un flusso di ca. 10% del valore Kv massimo. Condizioni di regolazione diverse sono possibili su richiesta oppure selezionando otturatori standard.

4) In presenza di vapore è necessario indicare i limiti di temperatura del fluido. In assenza di indicazioni verrà assunta una temperatura = 20 °C.

5) Questa indicazione non è necessaria. In assenza di indicazione verrà considerata una temperatura ambiente di 20 °C.

6) Base 0 °C, 1013,25 mbar condizioni standard.

In caso di condizioni diverse, si prega di fornire indicazioni.

Accessori



GEMÜ 12A0

Indicatore elettrico di posizione intelligente

L'indicatore di posizione GEMÜ 12A0 è compatibile con tutte le valvole di processo ad azionamento pneumatico nella nuova generazione di piattaforma e con le valvole rotative. Il rilevamento della posizione determina la posizione della valvola in modo preciso, affidabile e senza usura. La posizione attuale della valvola è indicata tramite LED ad alta visibilità e comunicata attraverso segnali elettrici. Questo innovativo indicatore di posizione si distingue per le interfacce di comunicazione moderne, i sensori integrati e la possibilità di eseguire i comandi tramite l'app GEMÜ.



GEMÜ 44A0

Comando valvola multifunzione

Il comando valvola multifunzione GEMÜ 44A0 è compatibile con tutte le valvole di processo ad azionamento pneumatico con attuatore lineare a effetto semplice della nuova generazione di valvole, indipendentemente dalle dimensioni dell'attuatore. A seconda della variante d'ordinazione e alla funzione impostata, le valvole di processo collegate possono essere comandate convenzionalmente in posizione Aperto/Chiuso (comando valvola) oppure è possibile regolare con precisione la posizione della valvola (posizionatore). Il rilevamento della posizione senza contatto determina la posizione della valvola in modo preciso, affidabile e senza usura. La posizione attuale della valvola è indicata tramite LED ad alta visibilità e comunicata attraverso segnali elettrici. Inoltre, è presente un indicatore di posizione meccanico integrato. Questo innovativo prodotto si distingue per interfacce di comunicazione moderne, sensori integrati e la possibilità di eseguire i comandi tramite l'app GEMÜ.



GEMÜ Gebr. Müller Apparatebau GmbH & Co. KG
Gert-Müller-Platz 1 D-74635 Kupferzell
Tel. +49 (0)7940 123-0 · info@gemue.de
www.gemu-group.com