

GEMÜ CV

Rückschlagventil



Merkmale

- Kontaminationsarm durch metallfreies Design
- O-Ring-freies Dichtsystem
- Geringer Öffnungsdruck
- Geringer Platzbedarf durch kompakte Bauweise
- Integration in platzsparende Mehrwegeventilblocklösungen
- Sämtliche Funktionsteile aus PTFE

Beschreibung

Das metallfreie Rückschlagventil GEMÜ CV besteht aus einem PTFE-Grundkörper. Sämtliche Funktionsteile bestehen ebenfalls aus PTFE. Für die Überwurfmutter der Flare-Anschlüsse stehen die Materialien PFA, PVDF und CPFA zur Verfügung. Die Überwurfmutter der Nexus Connect®-Anschlüsse sind aus PFA. Die Abdichtung erfolgt O-Ring-frei.

Technische Details

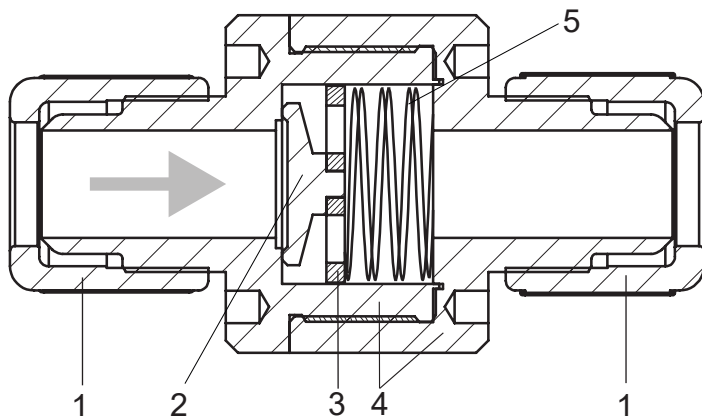
- **Medientemperatur:** 0 bis 130 °C
- **Umgebungstemperatur:** 0 bis 100 °C
- **Betriebsdruck:** 0 bis 6 bar
- **Nennweiten:** DN 4 bis 20
- **Anschlussarten:** Flare | Nexus Connect®
- **Körperwerkstoffe:** PTFE
- **Dichtwerkstoffe:** PTFE
- **Konformitäten:** EAC

Technische Angaben abhängig von der jeweiligen Konfiguration



Produktbeschreibung

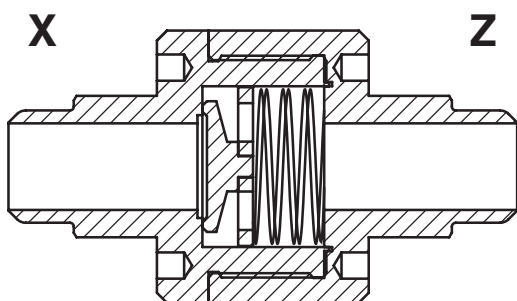
Flareanschluss



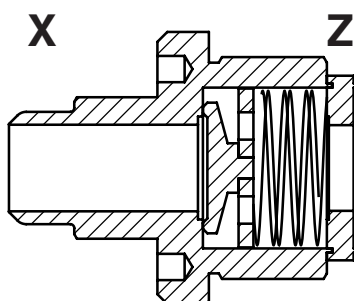
| Position | Benennung | Werkstoffe |
|----------|----------------------|---------------------|
| 1 | Flare-Überwurfmutter | PFA, CPFA oder PVDF |
| 2 | Dichtteller | PTFE |
| 3 | Lochscheibe | PTFE |
| 4 | Grundkörper | PTFE |
| 5 | Rückstellfeder | PTFE |

Ausführungen

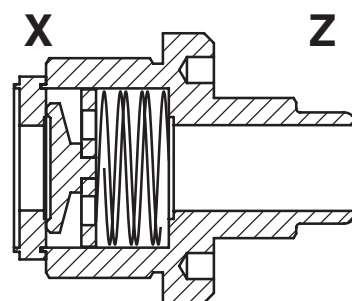
Für PC50-Blocklösungen



Rückschlagventil,
Anschluss Flare + Flare
Typ Code CVFF

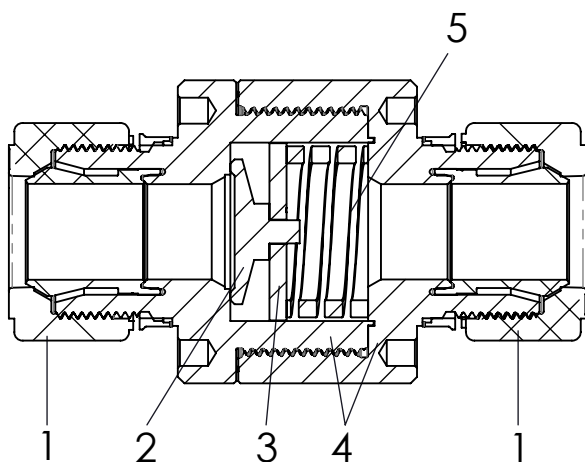


Rückschlagventil,
Anschluss Flare + UN Gewinde
Flussrichtung X nach Z
Typ Code CVFU



Rückschlagventil,
Anschluss UN Gewinde + Flare
Flussrichtung X nach Z
Typ Code CVUF

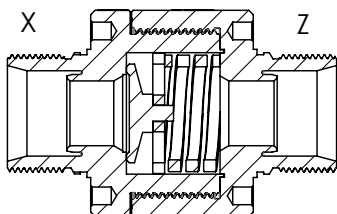
Nexus Connect®-Anschluss



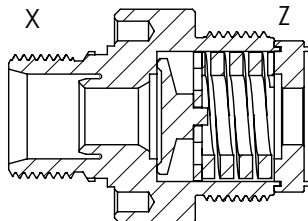
| Position | Benennung | Werkstoffe |
|----------|----------------------|------------|
| 1 | Nexus-Überwurfmutter | PFA |
| 2 | Dichtteller | PTFE |
| 3 | Lochscheibe | PTFE |
| 4 | Grundkörper | PTFE |
| 5 | Rückstellfeder | PTFE |

Ausführungen

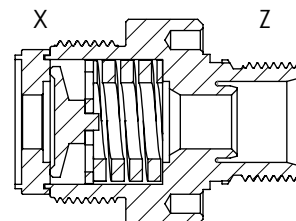
Für PC50-Blocklösungen



Rückschlagventil,
Anschluss NX + NX
Typ Code CVNN






Rückschlagventil,
Anschluss NX + UN Gewinde
Flussrichtung X nach Z
Typ Code CVNU



Rückschlagventil,
Anschluss UN Gewinde + NX
Flussrichtung X nach Z
Typ Code CVUN

Verfügbarkeiten

| Bau- größe | DN | Code | Typ-Code ¹⁾ | | |
|---------------|----|------|---|--|---|
| | | | CVFF / CVNN | CVFU / CVNU | CVUF / CVUN |
| | | |  |  |  |
| F1 | 4 | 4 | 1/4" - 1/4" | Auf Anfrage | Auf Anfrage |
| | 6 | 6 | 3/8" - 3/8" | Auf Anfrage | Auf Anfrage |
| 2 | 10 | 8 | 1/2" - 1/2" | Auf Anfrage | Auf Anfrage |
| 3 | 15 | 12 | 3/4" - 3/4" | Auf Anfrage | Auf Anfrage |
| 4 | 20 | 16 | 1" - 1" | Auf Anfrage | Auf Anfrage |

BV = GEMÜ-Blockventil mit UN-Gewinde und Nut-Federdichtsystem. Bitte beachten Sie unser Spezifikationsblatt. (siehe Seite 000)

1) Typ

Code CVFF: Rückschlagventil, Anschluss Flare + Flare

Code CVFU: Rückschlagventil, Anschluss Flare + UN Gewinde Flussrichtung Z nach X

Code CVUF: Rückschlagventil, Anschluss UN Gewinde + Flare Flussrichtung X nach Z

Code CVUN: Rückschlagventil, Anschluss UN Gewinde + NexusConnect Flussrichtung X nach Z

Code CVNU: Rückschlagventil, Anschluss NexusConnect + UN Gewinde Flussrichtung Z nach X

Code CVNN: Rückschlagventil, Anschluss NexusConnect + NexusConnect

Bestelldaten

Die Bestelldaten stellen eine Übersicht der Standard-Konfigurationen dar.

Vor Bestellung die Verfügbarkeit prüfen. Weitere Konfigurationen auf Anfrage.

Bestellcodes

| 1 Typ | Code |
|------------------|------|
| Rückschlagventil | CVFF |
| Rückschlagventil | CVNN |

| 2 Anschlussgröße 1 | Code |
|------------------------------|------|
| 1/4", Code International: 4 | 4 |
| 3/8", Code International: 6 | 6 |
| 1/2", Code International: 8 | 8 |
| 3/4", Code International: 12 | 12 |
| 1", Code International: 16 | 16 |

| 3 Anschlussart, Stutzen 1 | Code |
|--|------|
| Flareanschluss mit Überwurfmutter CPFA | 73 |
| Flareanschluss mit Überwurfmutter PVDF | 75 |
| Flareanschluss mit Überwurfmutter PFA | 77 |
| Nexus mit Überwurfmutter PFA | NX |

| 4 Werkstoff Ventilkörper | Code |
|---|------|
| modifiziertes PTFE, Polytetrafluorethylen | 26 |

| 5 Werkstoff Dichtteller | Code |
|---|------|
| modifiziertes PTFE, Polytetrafluorethylen | 5 |

| 6 Anschlussgröße 2 | Code |
|------------------------------|------|
| 1/4", Code International: 4 | 4 |
| 3/8", Code International: 6 | 6 |
| 1/2", Code International: 8 | 8 |
| 3/4", Code International: 12 | 12 |
| 1", Code International: 16 | 16 |

| 7 Anschlussart, Stutzen 2 | Code |
|--|------|
| Flareanschluss mit Überwurfmutter CPFA | 73 |
| Flareanschluss mit Überwurfmutter PVDF | 75 |
| Flareanschluss mit Überwurfmutter PFA | 77 |
| Nexus mit Überwurfmutter PFA | NX |

| 8 Ausführung High Purity | Code |
|--------------------------|------|
| High Purity | HP |

Bestellbeispiel

| Bestelloption | Code | Beschreibung |
|---------------------------|------|---|
| 1 Typ | CVFF | Rückschlagventil |
| 2 Anschlussgröße 1 | 16 | 1", Code International: 16 |
| 3 Anschlussart, Stutzen 1 | 75 | Flareanschluss mit Überwurfmutter PVDF |
| 4 Werkstoff Ventilkörper | 26 | modifiziertes PTFE, Polytetrafluorethylen |
| 5 Werkstoff Dichtteller | 5 | modifiziertes PTFE, Polytetrafluorethylen |
| 6 Anschlussgröße 2 | 16 | 1", Code International: 16 |
| 7 Anschlussart, Stutzen 2 | 75 | Flareanschluss mit Überwurfmutter PVDF |
| 8 Ausführung High Purity | HP | High Purity |

Technische Daten

Medium

Betriebsmedium: Aggressive, neutrale, gasförmige und flüssige Medien, die die physikalischen und chemischen Eigenschaften des jeweiligen Gehäuse- und Dichtwerkstoffes nicht negativ beeinflussen.

Temperatur

Medientemperatur: 0 – 130 °C
Druck-Temperatur-Diagramm beachten

Umgebungstemperatur: 0 – 100 °C

Lagertemperatur: 0 – 40 °C

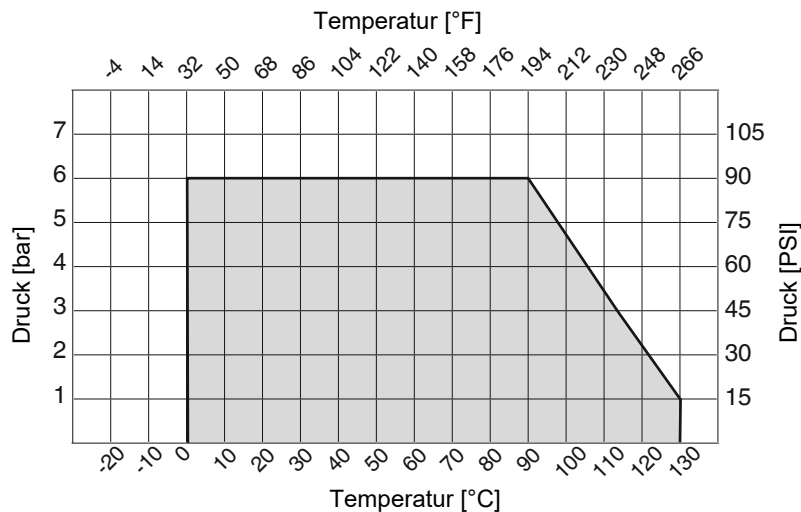
Druck

Betriebsdruck: 0 – 6 bar

Öffnungsdruck: 0,017 bis 0,052 bar

Rück-/Dichtdruck: 0,35 bar

Druck-Temperatur-Diagramm:



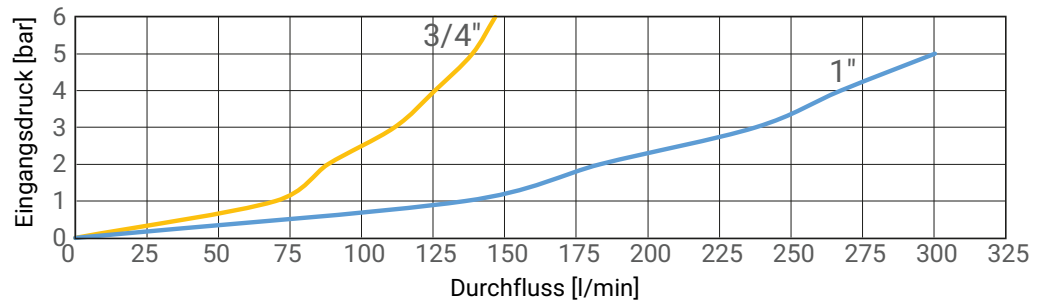
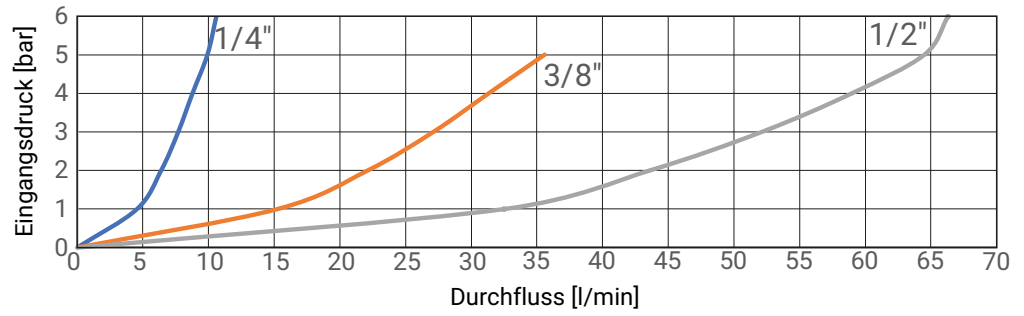
Hinweis: Das Temperatur / Druck-Diagramm ist nur eine Orientierungshilfe. Die Angaben beziehen sich auf Wasser als Betriebsmedium. Änderungen der Betriebsbedingungen oder andere Medien können zu Abweichungen führen. Im Zweifelsfall ist es ratsam, mittels einer Probeinstallation das Verhalten des Materials unter den definitiven Betriebsbedingungen zu testen.

Kv-Werte:

| DN | Größe | Code | Baugröße | Kv-Wert | Cv-Wert |
|----|-------|------|----------|---------|---------|
| 4 | 1/4" | 4 | 1 | 4,56 | 0,32 |
| 4 | 3/8" | 6 | 1 | 16,80 | 1,17 |
| 10 | 1/2" | 8 | 2 | 33,47 | 2,33 |
| 15 | 3/4" | 12 | 3 | 72,50 | 5,04 |
| 20 | 1" | 16 | 4 | 144,67 | 10,42 |

Kv-Werte in l/min, Cv-Werte in gpm

Kv-Werte:



Mechanische Daten

Durchflussrichtung: Anschluss X nach Anschluss Z (siehe Pfeil auf Typenschild)

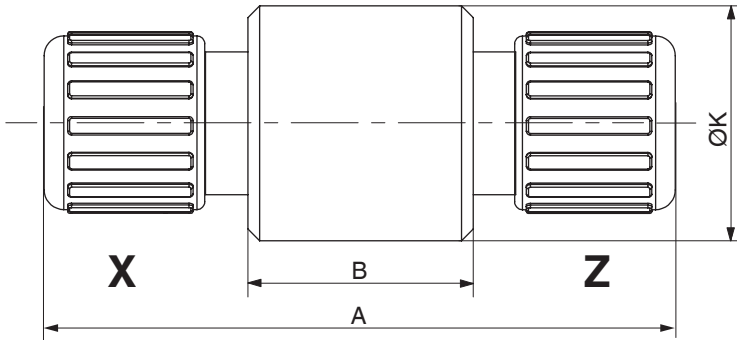
Gewicht:

| DN | Größe | Code | Baugröße | Gewicht |
|----|-------|------|----------|---------|
| 4 | 1/4" | 4 | 1 | 83 |
| 4 | 3/8" | 6 | 1 | 94 |
| 10 | 1/2" | 8 | 2 | 126 |
| 15 | 3/4" | 12 | 3 | 201 |
| 20 | 1" | 16 | 4 | 560 |

Gewichte in g

Abmessungen

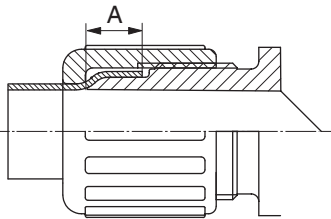
GEMÜ CV



| Baugröße | Anschluss | Z | A | B | ØK |
|----------|------------------|------------------|--------------|-------------|-------------|
| 1 | 1/4", 3/8" Flare | 1/4", 3/8" Flare | 97 / 3,82 | 38,5 / 1,52 | 31,2 / 1,23 |
| 2 | 1/2" Flare | 1/2" Flare | 104,9 / 4,13 | 36,7 / 1,44 | 37,6 / 1,48 |
| 3 | 3/4" Flare | 3/4" Flare | 105,4 / 4,15 | 36,9 / 1,45 | 47,2 / 1,86 |
| 4 | 1" Flare | 1" Flare | 146,3 / 5,76 | 55,0 / 2,17 | 69,9 / 2,75 |

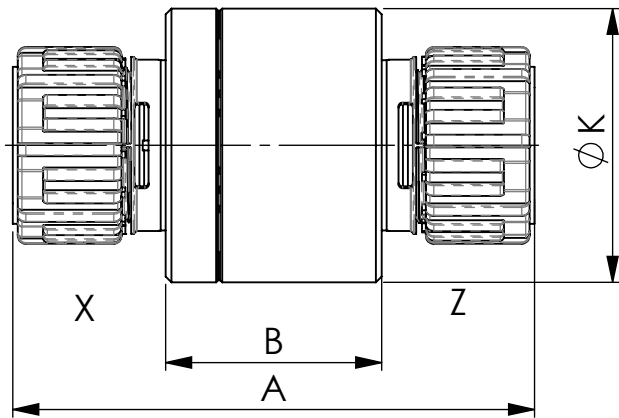
Maße in mm/inch

Überlappungsmaße Flareanschluss



| Baugröße | Schlauchgröße | Gewindebezeichnung | Norm | A |
|----------|---------------|--------------------|------------|------|
| 1 | 1/4" | 1/2"-20-UNF | ANSI B 1.1 | 7,0 |
| 1 | 3/8" | 5/8"-20-UN | ANSI B 1.1 | 10,0 |
| 2 | 1/2" | 3/4"-20-UNEF | ANSI B 1.1 | 12,0 |
| 3 | 3/4" | 1"-20-UNEF | ANSI B 1.1 | 14,0 |
| 4 | 1" | 1 7/16"-12-UN | ANSI B 1.1 | 14,0 |

Maße in mm/inch

Nexus Connect®-Anschluss (Code NX)

| Größe | A | B | ØK |
|-------|--------|-------|------|
| 1/4" | 79,31 | 38,30 | 31,5 |
| 3/8" | 87,72 | 38,30 | 31,5 |
| 1/2" | 91,90 | 36,50 | 38,0 |
| 3/4" | 104,29 | 36,70 | 48,0 |
| 1" | 133,36 | 55,22 | 70,0 |

Maße in mm



GEMÜ Gebr. Müller Apparatebau GmbH & Co. KG
Gert-Müller-Platz 1 D-74635 Kupferzell
Tel. +49 (0)7940 123-0 · info@gemue.de
www.gemu-group.com