

GEMÜ 554

Vanne à clapet à siège incliné à commande pneumatique



Caractéristiques

- Faible poids de l'actionneur grâce au corps plastique
- ATEX disponible en option
- En option pour le contact avec les denrées alimentaires conformément au règlement (CE) n° 1935/2004
- Changement rapide de l'entraînement et positionnement libre de l'entraînement
- Adapté au vide jusqu'à 20 mbars (a) en standard
- Disponible sous forme de vanne d'arrêt ou de régulation

Description

La vanne à clapet à siège incliné 2/2 voies GEMÜ 554 est à commande pneumatique et dispose d'un actionneur en plastique à piston. L'étanchéité au niveau de l'axe de la vanne est assurée par un ensemble presse-étoupe se positionnant de lui-même ou par une cartouche d'étanchéité compacte, en fonction de la taille et la version. Un joint racleur ou le contour racleur de la cartouche d'étanchéité offre une protection supplémentaire de l'axe de la vanne contre l'encrassement et les dommages. Cela permet d'obtenir une étanchéité d'axe fiable et nécessitant peu d'entretien, même après une utilisation prolongée.

Détails techniques

- **Température du fluide:** -10 à 180 °C
- **Température ambiante:** 0 à 60 °C
- **Pression de service :** 0 à 25 bars
- **Diamètres nominaux :** DN 6 à 80
- **Formes de corps :** Corps à passage en équerre | Corps à passage en ligne
- **Types de raccordement :** Bride | Clamp | Embout | Filetage
- **Normes de raccordement:** ANSI | ASME | BS | DIN | EN | ISO | JIS | NPT | SMS
- **Matériaux du corps:** , matériau de moulage de précision | 1.4408, inox de fonderie
- **Matériaux du joint de siège :** 1.4404 | PTFE | PTFE, renforcé
- **Conformités:** ATEX | CRN | EAC | FDA | FMEDA | Oxygène | Règlement (CE) N° 1935/2004 | Règlement (UE) n° 10/2011 | RoHS | TA-Luft | USP

Données techniques en fonction de la configuration respective



Description du produit

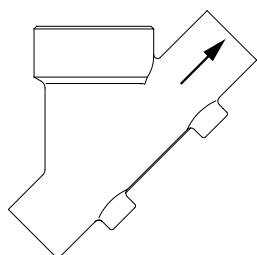
Conception



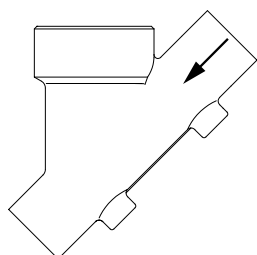
Position	Désignation	Matériaux
1	Indicateur optique de position	
2	Actionneur à piston	Plastique
3	Corps de vanne	1.4408, inox de fonderie 1.4435 (ASTM A 351 CF3M 316L), inox de fonderie 1.4435 (316 L), inox forgé 1.4435, inox de fonderie (équivalent à 316L) CC499K, bronze

Sens du débit

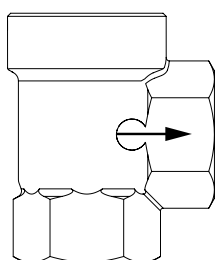
Le sens du débit est indiqué par une flèche sur le corps de vanne.



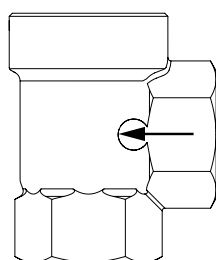
Corps à passage en ligne
sous le clapet



Corps à passage en ligne
sur le clapet

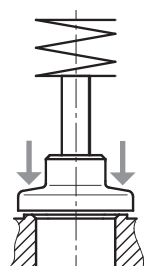


Corps à passage en équerre
sous le clapet

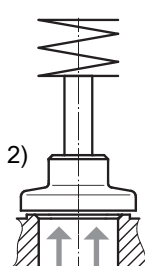


Corps à passage en équerre
sur le clapet

Sur le clapet
(actionneur 3, 4)



Sous le clapet
(actionneur B, 0, 1, 2)



Sous le clapet, le sens du débit est préconisé pour les fluides liquides incompressibles afin d'éviter les coups de bélier
Sur le clapet, uniquement avec fonction de commande - Normalement fermée (NF)

GEMÜ CONEXO

L'interaction entre des composants de vanne dotés de puces RFID et l'infrastructure informatique correspondante procure un renforcement actif de la sécurité de process.



Ceci permet d'assurer, grâce aux numéros de série, une parfaite traçabilité de chaque vanne et de chaque composant de vanne important, tel que le corps, l'actionneur, la membrane et même les composants d'automatisation, dont les données sont par ailleurs lisibles à l'aide du lecteur RFID, le CONEXO Pen. La CONEXO App, qui peut être installée sur des terminaux mobiles, facilite et améliore le processus de qualification de l'installation et rend le processus d'entretien plus transparent tout en permettant de mieux le documenter. Le technicien de maintenance est activement guidé dans le plan de maintenance et a directement accès à toutes les informations relatives aux vannes, comme les relevés de contrôle et les historiques de maintenance. Le portail CONEXO, l'élément central, permet de collecter, gérer et traiter l'ensemble des données.

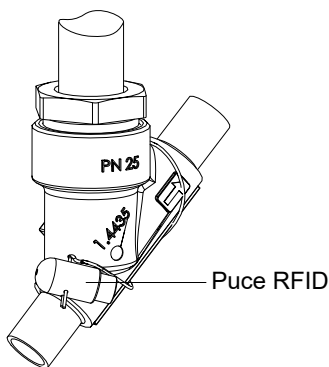
Vous trouverez des informations complémentaires sur GEMÜ CONEXO à l'adresse :

www.gemu-group.com/conexo

Commande

GEMÜ Conexo doit être commandé séparément avec l'option de commande « CONEXO ».

Dans la version correspondante avec CONEXO, ce produit dispose d'une puce RFID (1) destinée à la reconnaissance électronique. La position de la puce RFID est indiquée dans le schéma ci-dessous. Un CONEXO Pen permet de lire les données des puces RFID. La CONEXO App ou le portail CONEXO sont requis pour afficher les informations.



Configurations possibles

Affectation des actionneurs

DN	Taille d'actionneur (code)					
	B	0	1	2	3	4
	Piston ø [mm]					
	30,0	50,0	70,0	120,0	50,0	70,0
6	X	-	-	-	-	-
8	X	-	-	-	-	-
10	X	X	X	-	X	X
15	X	X	X	-	X	X
20	-	X	X	X	X	X
25	-	X	X	X	X	X
32	-	-	X	X	X	X
40	-	-	X	X	X	X
50	-	-	X	X	X	X
65	-	-	-	X	-	-
80	-	-	-	X	-	-

Taille d'actionneur (code)	Fonction de commande	Joint de siège
B	Normalement fermée (NF)	NBR, PFA
0, 1, 2, 3, 4	Normalement fermée (NF) Normalement ouverte (NO) Double effet (DE)	PTFE, PTFE (renforcé à la fibre de verre), PTFE (USP classe VI)

Configuration possible pour le corps de vanne**Embout taille d'actionneur B**

DN	Code raccordement ¹⁾				
	0	16	17	59	60
	Code matériau 40 ²⁾				
6	X	-	-	-	-
8	X	-	X	-	X
10	-	X	X	X	-
15	-	-	-	X	-

X = Standard

1) Type de raccordement

Code 0 : Embout DIN

Code 16 : Embout DIN EN 10357 série B (édition 2014 ; auparavant DIN 11850 série 1)

Code 17 : Embout EN 10357 série A / DIN 11866 série A auparavant DIN 11850 série 2

Code 59 : Embout ASME BPE / DIN EN 10357 série C (à partir de l'édition 2022) / DIN 11866 série C

Code 60 : Embout ISO 1127 / DIN EN 10357 série C (édition 2014) / DIN 11866 série B

2) Matériau du corps de vanne

Code 40 : 1.4435 (F316L), inox forgé

Embout taille d'actionneur 0, 1, 2, 3, 4

DN	Code raccordement ¹⁾													
	0	16	17			37			59			60		
	Code matériau ²⁾													
	34	34	34	37	C2	34	37	34	37	C2	34	37	C2	
8	-	-	-	-	-	-	-	-	-	-	-	-	X	
10	-	X	X	-	X	-	-	-	-	-	X	-	X	
15	X	X	X	X	X	-	-	X	-	X	X	X	X	
20	X	X	X	X	X	-	-	X	-	X	X	X	X	
25	X	X	X	X	X	X	-	X	-	X	X	X	X	
32	-	X	X	X	X	-	-	-	-	-	X	X	X	
40	X	X	X	X	X	X	-	X	-	X	X	X	X	
50	X	X	X	X	X	X	-	X	-	X	X	X	X	
65	-	-	-	X	X	-	X	-	X	X	-	X	X	
80	-	-	-	X	X	-	X	-	X	X	-	X	X	

X = Standard

1) Type de raccordement

Code 0 : Embout DIN

Code 16 : Embout DIN EN 10357 série B (édition 2014, auparavant DIN 11850 série 1)

Code 17 : Embout EN 10357 série A / DIN 11866 série A auparavant DIN 11850 série 2

Code 37 : Embout SMS 3008

Code 59 : Embout ASME BPE / DIN EN 10357 série C (à partir de l'édition 2022) / DIN 11866 série C

Code 60 : Embout ISO 1127 / DIN EN 10357 série C (édition 2014) / DIN 11866 série B

2) Matériau du corps de vanne

Code 34 : 1.4435, inox de fonderie

Code 37 : 1.4408, inox de fonderie

Code C2 : 1.4435, inox de fonderie

Raccord à visser taille d'actionneur B

DN	Code raccordement ¹⁾				
	1	3C	3D	9	
	Code matériau ²⁾				
	37	37	37	37	40
6	-	-	-	-	X
8	X	-	X	X	-
10	X	X	X	X	-
15	X	-	X	X	-

X = Standard

1) Type de raccordement

Code 1 : Orifice taraudé DIN ISO 228

Code 3C : Orifice taraudé Rc ISO 7-1, EN 10226-2, JIS B 0203, BS 21, dimensions entre extrémités ETE DIN 3202-4 série M8

Code 3D : Orifice taraudé NPT, dimensions entre extrémités ETE DIN 3202-4 série M8

Code 9 : Embout fileté DIN ISO 228

2) Matériau du corps de vanne

Code 37 : 1.4408, inox de fonderie

Code 40 : 1.4435 (F316L), inox forgé

Raccord à visser taille d'actionneur 0, 1, 2, 3, 4

DN	Code raccordement ¹⁾						
	1		3C	3D		9	
	Code matériau ²⁾						
	9	37	37	9	37	9	37
Code forme du corps D ³⁾							
10	-	X	-	-	-	-	-
15	X	X	X	X	X	X	X
20	X	X	X	X	X	X	X
25	X	X	X	X	X	X	X
32	X	X	X	X	X	-	X
40	X	X	X	X	X	X	X
50	X	X	X	X	X	X	X
65	X	X	X	-	X	X	X
80	X	X	X	-	X	X	X

DN	Code raccordement ¹⁾	
	1	3D
	Code matériau 37 ²⁾	
	Code forme du corps E ³⁾	
15	X	X
20	X	X
25	X	X
32	X	X
40	X	X
50	X	X

X = Standard

1) Type de raccordement

Code 1 : Orifice taraudé DIN ISO 228

Code 3C : Orifice taraudé Rc ISO 7-1, EN 10226-2, JIS B 0203, BS 21, dimensions entre extrémités ETE DIN 3202-4 série M8

Code 3D : Orifice taraudé NPT, dimensions entre extrémités ETE DIN 3202-4 série M8

Code 9 : Embout fileté DIN ISO 228

2) Matériau du corps de vanne

Code 9 : CC499K, bronze

Code 37 : 1.4408, inox de fonderie

3) Forme du corps

Code D : Corps de vanne 2 voies

Code E : Corps en équerre

Bride taille d'actionneur 0, 1, 2, 3, 4

DN	Code raccordement ¹⁾	
	13	47
	Code matériau 34 ²⁾	
15	X	X
20	X	X
25	X	X
32	X	X
40	X	X
50	X	X

X = Standard

1) **Type de raccordement**

Code 13 : Bride EN 1092, PN 25, forme B

Code 47 : Bride ANSI Class 150 RF

2) **Matériau du corps de vanne**

Code 34 : 1.4435, inox de fonderie

Clamp taille d'actionneur 0, 1, 2, 3, 4

DN	Code raccordement ¹⁾		
	82	86	88
	Code matériau 34 ²⁾		
15	X	X	X
20	X	X	X
25	X	X	X
32	X	X	-
40	X	X	X
50	X	X	X

X = Standard

1) **Type de raccordement**

Code 82 : Clamp DIN 32676 série B, dimensions face-à-face FAF EN 558 série 1

Code 86 : Clamp DIN 32676 série A, dimensions face-à-face FAF EN 558 série 1

Code 88 : Clamp ASME BPE, pour tube ASME BPE, dimensions face-à-face FAF EN 558 série 1

2) **Matériau du corps de vanne**

Code 34 : 1.4435, inox de fonderie

Version

Version	
Qualité de surface (code 1903, 1904, 1909) voir données pour la commande	Matériau du corps (code C2)
Pour le contact avec les denrées alimentaires, les options suivantes sont à prendre à la commande du produit (code 2013)	Joint de siège (code 5, 5G,) Matériaux du corps (code 34, 37, 40, C2)

Données pour la commande

Codes de commande

Les données pour la commande offrent un aperçu des configurations standard.

Contrôler la configuration possible avant de passer commande. Autres configurations sur demande.

1 Type	Code
Vanne à clapet à siège incliné, à commande pneumatique, actionneur en plastique à piston	554

2 DN	Code
DN 6	6
DN 8	8
DN 10	10
DN 15	15
DN 20	20
DN 25	25
DN 32	32
DN 40	40
DN 50	50
DN 65	65
DN 80	80

3 Forme du corps	Code
Corps de vanne 2 voies	D
Corps en équerre	E

4 Type de raccordement	Code
Embout	
Embout DIN	0
Embout DIN EN 10357 série B (édition 2014, auparavant DIN 11850 série 1)	16
Embout EN 10357 série A / DIN 11866 série A auparavant DIN 11850 série 2	17
Embout SMS 3008	37
Embout ASME BPE / DIN EN 10357 série C (à partir de l'édition 2022) / DIN 11866 série C	59
Embout ISO 1127 / DIN EN 10357 série C (édition 2014) / DIN 11866 série B	60
Raccord à visser	
Orifice taraudé DIN ISO 228	1
Orifice taraudé Rc ISO 7-1, EN 10226-2, JIS B 0203, BS 21, dimensions entre extrémités ETE DIN 3202-4 série M8	3C
Orifice taraudé NPT, dimensions entre extrémités ETE DIN 3202-4 série M8	3D
Embout fileté DIN ISO 228	9
Bride	
Bride EN 1092, PN 25, forme B	13
Bride ANSI Class 150 RF	47
Clamp	
Clamp DIN 32676 série B, dimensions face-à-face FAF EN 558 série 1	82
Clamp DIN 32676 série A, dimensions face-à-face FAF EN 558 série 1	86

4 Type de raccordement	Code
Clamp ASME BPE, pour tube ASME BPE, dimensions face-à-face FAF EN 558 série 1	88

5 Matériau du corps de vanne	Code
Inox de fonderie	
1.4435, inox de fonderie	34
1.4408, inox de fonderie	37
1.4435, inox de fonderie	C2
Inox forgé	
1.4435 (F316L), inox forgé	40
Bronze	
CC499K, bronze	9
Remarque : pour le matériau de corps C2, il est nécessaire d'indiquer un état de surface provenant de la rubrique « Version ».	

6 Étanchéité du siège	Code
NBR	2
PTFE	5
PTFE, renforcé à la fibre de verre	5G
PTFE conforme aux exigences de la FDA, USP Class VI	5P
PFA	30

7 Fonction de commande	Code
Normalement fermée (NF)	1
Normalement ouverte (NO)	2
Double effet (DE)	3

8 Type d'actionneur	Code
Taille d'actionneur B	B
Taille d'actionneur 0	0
Taille d'actionneur 1	1
Taille d'actionneur 2	2
Taille d'actionneur 3	3
Taille d'actionneur 4	4

10 Version	Code
Sans	
Ra ≤ 0,6 µm (25 µinch) pour surfaces en contact avec le fluide, conformément à ASME BPE SF2 + SF3 intérieur poli mécaniquement	1903
Ra ≤ 0,8 µm (30 µinch) pour surfaces en contact avec le fluide, conformément à DIN 11866 H3, intérieur poli mécaniquement	1904

10 Version	Code
Ra ≤ 0,4 µm (15 µinch) pour surfaces en contact avec le fluide, conformément à DIN 11866 H4, ASME BPE SF1 intérieur poli mécaniquement	1909
Joint d'axe PTFE-PTFE	2013
11 Version spéciale	Code
Standard	
Version spéciale pour oxygène, (température max. 60 °C ; pression de service max. 10 bar),	S

11 Version spéciale	Code
sens du débit uniquement possible sous le clapet ! Matériaux d'étanchéité et excipients en contact avec le fluide soumis à un contrôle par le BAM (institut fédéral pour la recherche et les essais des matériaux)	
12 CONEXO	Code
Sans	
Puce RFID intégrée pour l'identification électronique et la traçabilité	C

Exemple de référence

Option de commande	Code	Description
1 Type	554	Vanne à clapet à siège incliné, à commande pneumatique, actionneur en plastique à piston
2 DN	15	DN 15
3 Forme du corps	D	Corps de vanne 2 voies
4 Type de raccordement	1	Orifice taraudé DIN ISO 228
5 Matériau du corps de vanne	9	CC499K, bronze
6 Étanchéité du siège	5	PTFE
7 Fonction de commande	1	Normalement fermée (NF)
8 Type d'actionneur	1	Taille d'actionneur 1
9		
10 Version		Sans
11 Version spéciale		Standard
12 CONEXO		Sans

Données techniques

Fluide

Fluide de service : Convient pour des fluides neutres ou agressifs, sous la forme liquide ou gazeuse respectant les propriétés physiques et chimiques des matériaux du corps et de l'étanchéité de la vanne.

Fluide de commande : Gaz neutres

Viscosité max. admissible : 600 mm²/s
Versions pour températures inférieures/supérieures et viscosités supérieures sur demande.

Température

Température du fluide : -10 – 180 °C
-10 – 60 °C uniquement avec option de commande Fonction spéciale (code S)
Taille d'actionneur B
Joint de siège NBR Code 2 : -10 – 80 °C
Joint de siège PFA code 30 : -10 – 160 °C

Température ambiante : 0 – 60 °C

Température du fluide de commande : 0 – 60 °C

Température de stockage : 0 – 40 °C

Pression

Pression de service :

DN	Normalement fermée (NF)						Normalement ouverte (NO / Double effet (DE))		
	Taille d'actionneur (code)								
	B	0	1	2	3	4	0	1	2
6	10,0	-	-	-	-	-	-	-	-
8	10,0	-	-	-	-	-	-	-	-
10	10,0	12,0	25,0	-	10,0	10,0	25,0	25,0	-
15	10,0	12,0	25,0	-	10,0	10,0	25,0	25,0	-
20	-	6,0	20,0	25,0	10,0	10,0	20,0	25,0	25,0
25	-	2,5	10,0	25,0	10,0	10,0	12,0	25,0	25,0
32	-	-	7,0	20,0	8,0	10,0	-	20,0	25,0
40	-	-	4,5	12,0	6,0	10,0	-	12,0	25,0
50	-	-	3,0	10,0	4,0	10,0	-	8,0	25,0
65	-	-	-	7,0	-	-	-	-	18,0
80	-	-	-	5,0	-	-	-	-	10,0

Toutes les pressions sont données en bars relatifs.

Pour les pressions de service max., il convient de respecter la corrélation pression-température.

Taux de pression : PN 16
PN25
PN40

Pression de commande :

Normalement fermée (NF)					Normalement ouverte (NO / Double effet (DE))
Taille d'actionneur (code)					
B	0	1	2	3, 4	0, 1, 2
4,0 - 8,0	4,8 - 7,0	5,5 - 7,0	4,0 - 7,0 (DN 20 - 40) 5,0 - 7,0 (DN 50 - 80)	Pression de commande min. voir diagramme pression de commande max. 7,0 bar	

Toutes les pressions sont données en bars relatifs.

Tenir compte du diagramme de pression de commande / pression de service

Diagramme pression de commande / pression de service :

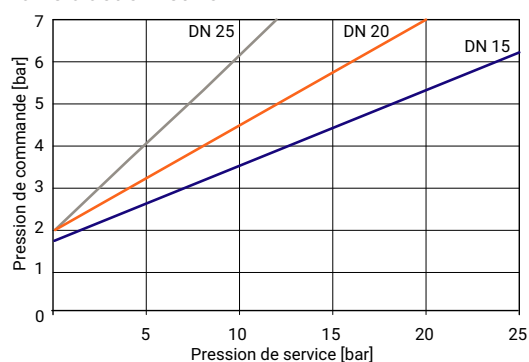
Fonction de commande

Normalement ouverte (NO) (code 2),

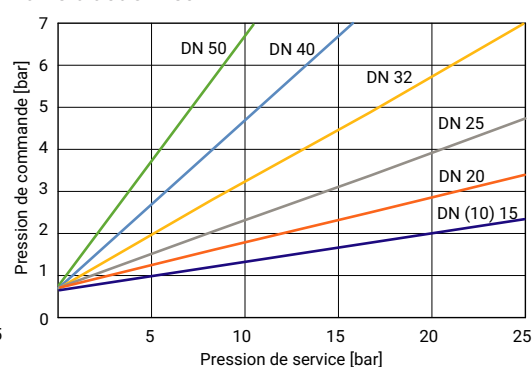
Double effet (DE) (code 3)

Sens du débit : sous le clapet

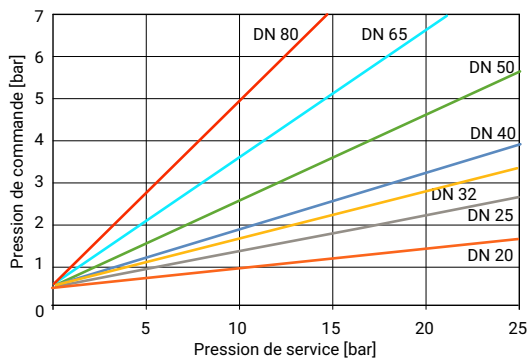
Taille d'actionneur 0



Taille d'actionneur 1



Taille d'actionneur 2



Pression de commande min. en fonction de la pression de service

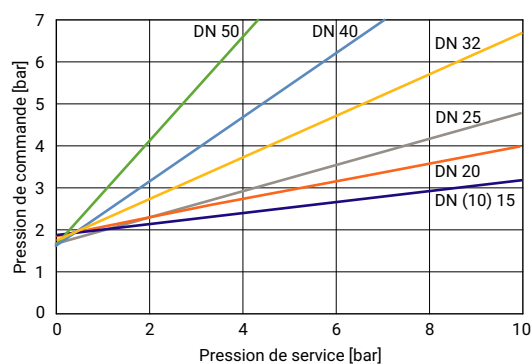
Diagramme pression de commande / pression de service :

Fonction de commande

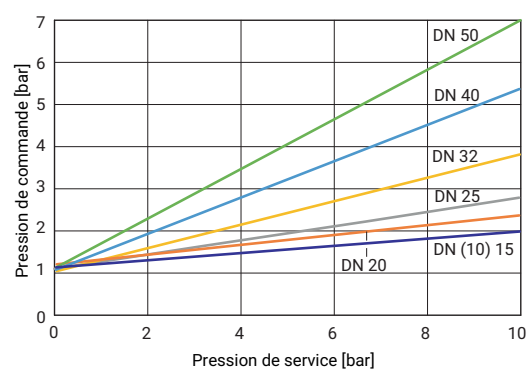
Normalement fermée (NF) (code 1)

Sens du débit : sur le clapet

Taille d'actionneur 3



Taille d'actionneur 4



Pression de commande min. en fonction de la pression de service

Volume de remplissage :
 Actionneur B : 0,01 dm³
 Actionneur 0, 3 : 0,05 dm³
 Actionneur 1, 4 : 0,125 dm³
 Actionneur 2 : 0,625 dm³

Taux de fuite :

Joint de siège	Norme	Procédure de test	Taux de fuite	Fluide d'essai
PTFE, PFA, NBR	DIN EN 12266-1	P12	A	Air

Corrélation pression-tem-
pérature :

Type de raccordement (code)	Matériau (code)	Pressions de service admissibles en bar à température en °C					
		RT	100	150	200	250	300
1, 3C, 3D, 9 (bis DN 50)	9	16,0	16,0	16,0	13,5	-	-
1, 9 (ab DN 65)	9	10,0	10,0	10,0	8,5	-	-
1, 9, 17, 37, 60, 3C, 3D	37	25,0	23,8	21,4	18,9	17,5	16,1
0, 16, 17, 37, 59, 60	34	25,0	24,5	22,4	20,3	18,2	16,1
13 (DN 15 - 50)	34	25,0	23,6	21,5	19,8	18,6	17,2
88 (DN 15 - DN 40)	34	25,0	21,2	19,3*	-	-	-
88 (DN 50 - DN 80)	34	16,0	16,0	16,0*	-	-	-
82 (DN 15 - 32)	34	25,0	21,2	19,3*	-	-	-
82 (DN 40 - 65)	34	16,0	16,0	16,0*	-	-	-
86 (DN 15 - 40)	34	25,0	21,2	19,3*	-	-	-
86 (DN 50 - 65)	34	16,0	16,0	16,0*	-	-	-
47 (DN 15 - 50)	34	15,9	13,3	12,0	11,1	10,2	9,7
0, 16, 17, 59, 60	40	25,0	20,6	18,7	17,1	15,8	14,8
17, 59, 60	C2	25,0	21,2	19,3	17,9	16,8	15,9

* Température max. 140 °C

Les vannes sont utilisables jusqu'à -10 °C

RT = température ambiante

Toutes les pressions sont données en bars relatifs.

Valeurs du Kv :

DN	Embout à souder DIN 11850	Embout à souder DIN 11866	Orifice taraudé DIN ISO 228
6	1,6	-	-
8	1,8	2,2	-
10	2,4	4,5	4,5
15	2,4	5,5	5,4
20	-	11,7	10,0
25	-	20,5	15,2
32	-	33,0	23,0
40	-	51,0	41,0
50	-	61,0	68,0
65	-	110,0	95,0
80	-	117,0	130,0

Valeurs de Kv en m³/h

Valeurs de Kv déterminées selon DIN EN 60534. Les valeurs de Kv indiquées se rapportent à la fonction de commande 1 (NF) et au plus grand actionneur pour le diamètre nominal concerné.

Les valeurs de Kv peuvent diverger selon les configurations du produit (par ex. autres types de raccordement ou matériaux du corps).

Valeurs de Kv AG0 sur demande.

Conformité du produit

Denrées alimentaires :	Règlement (CE) n° 1935/2004* Règlement (CE) n° 10/2011*	
« TA-Luft » (norme pour l'air) :	Le produit satisfait aux exigences d'équivalence selon le paragraphe 5.2.6.4 des "Instructions techniques sur le contrôle de la qualité de l'air" (TA-Luft / VDI 2440 selon le paragraphe 3.3.1.3).	
Agréments :	FDA* * selon la version et/ou les paramètres de fonctionnement	
Directive des Équipements Sous Pression :	2014/68/UE	
Directive Machines :	2006/42/UE	
Protection contre les explosions :	ATEX (2014/34/UE) sur demande	
FMEDA :	Description du produit :	Vanne à clapet à siège incliné GEMÜ 554
	Type d'appareil :	A
	Fonction de sécurité :	La fonction de sécurité permet de placer la vanne à clapet à siège droit ou incliné en position de fermeture (en fonction de commande 1), en position d'ouverture (en fonction de commande 2) ou en fermeture étanche (en fonction de commande 1).
	HFT (Hardware Failure Tolerance) :	0
	Une preuve de la compatibilité systématique selon CEI 61508 n'est pas fournie.	

Données mécaniques**Poids :****Poids total**

DN	Taille d'actionneur (code)			
	B	0, 3	1, 4	2
6	0,3	-	-	-
8	0,3	-	-	-
10	0,3	0,9	1,4	-
15	0,3	0,9	1,4	-
20	-	1,1	1,6	-
25	-	1,3	1,8	-
32	-	-	2,4	5,1
40	-	-	2,7	6,0
50	-	-	3,4	6,9
65	-	-	-	8,5
80	-	-	-	10,1

Poids en kg

Corps

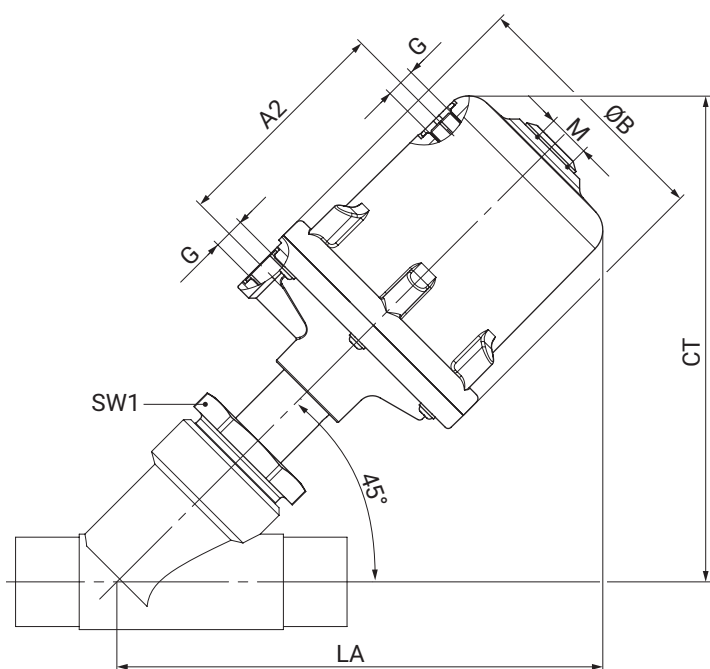
DN	Embout K514	Orifice taraudé	Embout fileté	Bride K514	Clamp
	Code raccordement				
	0, 16, 17, 37, 59, 60	1, 3C, 3D	9	13, 47	82, 86, 88
6	0,12	-	0,14	-	-
8	0,12	0,25	0,12	-	-
10	0,12	0,25	0,14	-	-
15	0,16	0,25	0,14	-	-
10	0,25	0,25	-	-	-
15	0,24	0,35	0,31	1,80	0,37
20	0,50	0,35	0,50	2,50	0,63
25	0,50	0,35	0,65	3,10	0,63
32	0,90	0,75	1,00	4,60	1,08
40	1,10	0,98	1,30	5,10	1,28
50	1,80	1,70	1,80	7,20	2,07
65	3,40	3,20	3,40	-	3,69
80	4,20	4,10	4,40	-	4,60

Poids en kg

Dimensions

Actionneur/cotes d'encombrement

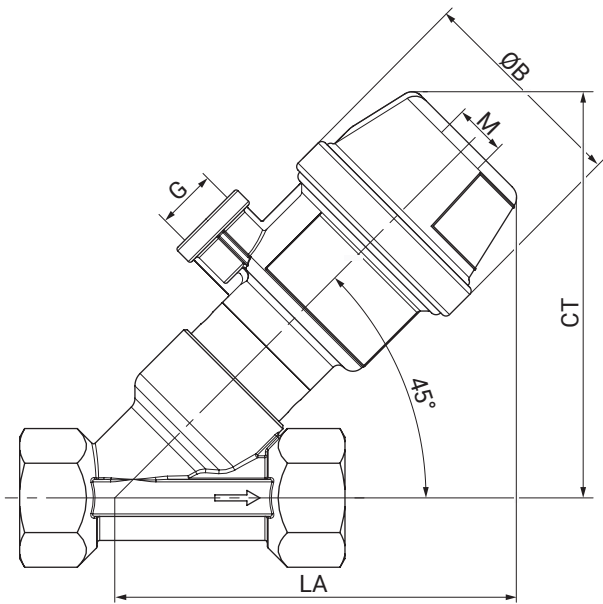
Vanne avec corps à passage en ligne (code D)



DN	SW1 mé- trique	G	Taille d'actionneur											
			0, 3				1, 4				2			
			A2	ØB	CT/LA	M	A2	ØB	CT/LA	M	A2	ØB	CT/LA	M
10	36,0	G 1/4	70,0	72,0	154,0	M16x1	86,0	96,0	181,0	M16x1	-	-	-	-
15	36,0	G 1/4	70,0	72,0	157,0	M16x1	86,0	96,0	184,0	M16x1	-	-	-	-
20	41,0	G 1/4	70,0	72,0	167,0	M16x1	86,0	96,0	194,0	M16x1	149,0	168,0	281,0	M22x1,5
25	46,0	G 1/4	70,0	72,0	167,0	M16x1	86,0	96,0	194,0	M16x1	149,0	168,0	281,0	M22x1,5
32	55,0	G 1/4	-	-	-	-	86,0	96,0	202,0	M16x1	149,0	168,0	289,0	M22x1,5
40	60,0	G 1/4	-	-	-	-	86,0	96,0	207,0	M16x1	149,0	168,0	294,0	M22x1,5
50	75,0	G 1/4	-	-	-	-	86,0	96,0	215,0	M16x1	149,0	168,0	302,0	M22x1,5
65	75,0	G 1/4	-	-	-	-	-	-	-	-	149,0	168,0	315,0	M22x1,5
80	75,0	G 1/4	-	-	-	-	-	-	-	-	149,0	168,0	332,0	M22x1,5

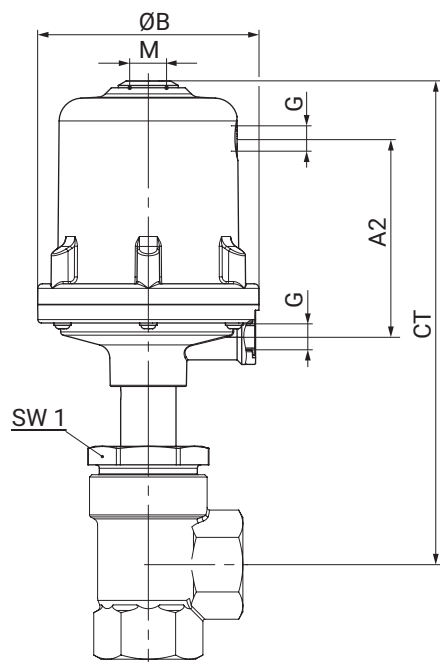
Dimensions en mm

Dimensions



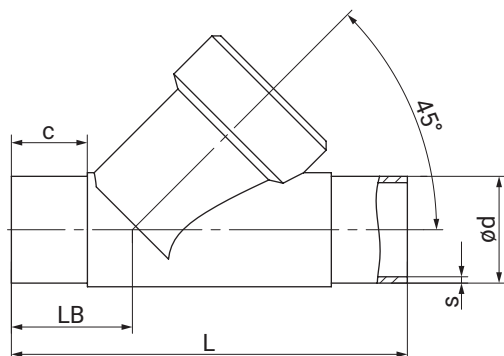
DN	Taille d'actionneur B			
	G	ØB	CT/LA	M
6 - 15	G 1/8	43,0	83,0	M12x1

Dimensions en mm

Vanne avec corps en équerre (code E)

DN	SW1 mé- trique	G	Taille d'actionneur											
			0, 3				1, 4				2			
			A2	ØB	CT	M	A2	ØB	CT	M	A2	ØB	CT	M
15	36,0	G 1/4	70,0	72,0	178,0	M16x1	86,0	96,0	206,0	M16x1	-	-	-	-
20	41,0	G 1/4	70,0	72,0	181,0	M16x1	86,0	96,0	209,0	M16x1	149,0	168,0	306,0	M22x1,5
25	46,0	G 1/4	70,0	72,0	185,0	M16x1	86,0	96,0	213,0	M16x1	149,0	168,0	310,0	M22x1,5
32	55,0	G 1/4	-	-	-	-	86,0	96,0	216,0	M16x1	149,0	168,0	313,0	M22x1,5
40	60,0	G 1/4	-	-	-	-	86,0	96,0	221,0	M16x1	149,0	168,0	316,0	M22x1,5
50	75,0	G 1/4	-	-	-	-	86,0	96,0	228,0	M16x1	149,0	168,0	325,0	M22x1,5

Dimensions en mm

Dimensions du corps**Embout DIN/EN/ISO/ASME (code 0, 16, 17, 59, 60), taille d'actionneur B****Type de raccordement embout DIN/EN/ISO/ASME (code 0, 16, 17, 59, 60)¹⁾, inox forgé (code 40)²⁾**

DN	NPS	c (min)					ød					L	LB	s				
		Type de raccordement												Type de raccordement				
		0	16	17	59	60	0	16	17	59	60			0	16	17	59	60
6	1/8"	20	-	-	-	20	8,0	-	-	-	-	80,0	26,5	1,0	-	-	-	-
8	1/4"	20	-	20	10	-	10,0	-	-	-	13,5	80,0	26,5	1,0	-	-	-	1,6
10	3/8"	-	20	20	20	-	-	12,0	13,0	9,53	-	80,0	26,5	-	1,0	1,5	0,89	-
15	1/2"	-	-	-	20	-	-	-	-	12,7	-	80,0	26,5	-	-	-	1,65	-

Dimensions en mm

1) Type de raccordement

Code 0 : Embout DIN

Code 16 : Embout DIN EN 10357 série B (édition 2014, auparavant DIN 11850 série 1)

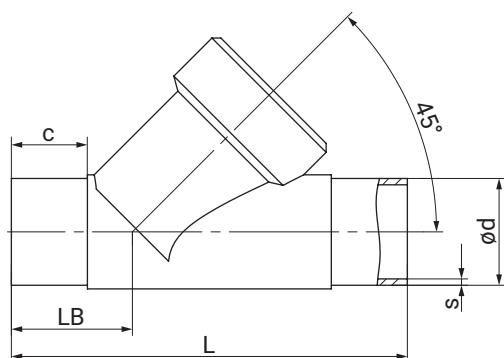
Code 17 : Embout EN 10357 série A / DIN 11866 série A auparavant DIN 11850 série 2

Code 59 : Embout ASME BPE / DIN EN 10357 série C (à partir de l'édition 2022) / DIN 11866 série C

Code 60 : Embout ISO 1127 / DIN EN 10357 série C (édition 2014) / DIN 11866 série B

2) Matériau du corps de vanne

Code 40 : 1.4435 (F316L), inox forgé

Embout DIN/EN/ISO/ANSI/ASME/SMS (code 0, 16, 17, 37, 59, 60), taille d'actionneur 0, 1, 2, 3, 4**Type de raccordement embout DIN/EN/ISO (code 0, 16, 17, 60)¹⁾, inox de fonderie (code 34)²⁾**

DN	NPS	c (min)				ød				L	LB	s			
		Type de raccordement										Type de raccordement			
		0	16	17	60	0	16	17	60			0	16	17	60
10	3/8"	-	20	20	20	-	12,0	13,0	17,2	105,0	35,5	-	1,0	1,5	1,6
15	1/2"	20	20	20	20	18,0	18,0	19,0	21,3	105,0	35,5	1,5	1,0	1,5	1,6
20	3/4"	25	25	25	25	22,0	22,0	23,0	26,9	120,0	39,0	1,5	1,0	1,5	1,6
25	1"	24,5	24,5	24,5	24,5	28,0	28,0	29,0	33,7	125,0	38,5	1,5	1,0	1,5	2,0
32	1 1/4"	-	26	27	29	-	34,0	35,0	42,4	155,0	48,0	-	1,0	1,5	2,0
40	1 1/2"	24	24	24	43,7	40,0	40,0	41,0	48,3	160,0	47,0	1,5	1,0	1,5	2,0
50	2"	29	29	29	29	52,0	52,0	53,0	60,3	180,0	48,0	1,5	1,0	1,5	2,0

Type de raccordement embout ANSI/ASME/SMS (code 37, 59)¹⁾, inox de fonderie (code 34)²⁾

DN	NPS	c (min)		ød		L	LB	s	
		Type de raccordement						Type de raccordement	
		37	59	37	59			37	59
15	1/2"	-	20	-	12,70	105,0	35,5	-	1,65
20	3/4"	-	25	-	19,05	120,0	39,0	-	1,65
25	1"	24,5	24,5	25,0	25,40	125,0	38,5	1,2	1,65
32	1 1/4"	-	-	-	-	155,0	48,0	-	-
40	1 1/2"	24	24	38,0	38,10	160,0	47,0	1,2	1,65
50	2"	29	29	51,0	50,80	180,0	48,0	1,2	1,65

Dimensions en mm

1) Type de raccordement

Code 0 : Embout DIN

Code 16 : Embout DIN EN 10357 série B (édition 2014, auparavant DIN 11850 série 1)

Code 17 : Embout EN 10357 série A / DIN 11866 série A auparavant DIN 11850 série 2

Code 37 : Embout SMS 3008

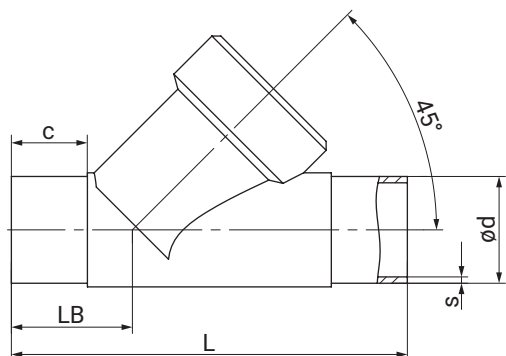
Code 59 : Embout ASME BPE / DIN EN 10357 série C (à partir de l'édition 2022) / DIN 11866 série C

Code 60 : Embout ISO 1127 / DIN EN 10357 série C (édition 2014) / DIN 11866 série B

2) Matériau du corps de vanne

Code 34 : 1.4435, inox de fonderie

Embout EN/ISO/ANSI/ASME/SMS (code 17, 37, 59, 60), taille d'actionneur 0, 1, 2, 3, 4



Type de raccordement embout EN/ISO/ASME (code 17, 60)¹⁾, inox de fonderie (code 37)²⁾

DN	NPS	c (min)		ød		L	LB	s	
		Type de raccordement						Type de raccordement	
		17	60	17	60			17	60
15	1/2"	18	18	19,0	21,3	100,0	33,0	1,5	1,6
20	3/4"	18	18	23,0	26,9	108,0	33,0	1,5	1,6
25	1"	18	18	29,0	33,7	112,0	32,0	1,5	2,0
32	1¼"	18	18	35,0	42,4	137,0	39,0	1,5	2,0
40	1½"	19	18	41,0	48,3	146,0	40,0	1,5	2,0
50	2"	20	20	53,0	60,3	160,0	38,0	1,5	2,0
65	2½"	52,5	47	70,0	76,1	290,0	96,0	2,0	2,0
80	3"	50	46,5	85,0	88,9	310,0	95,0	2,0	2,3

Type de raccordement embout ASME/SMS (code 37, 59), inox de fonderie (code 37)²⁾

DN	NPS	c (min)		ød		L	LB	s	
		Type de raccordement						Type de raccordement	
		37	59	37	59			37	59
65	2½"	58	58	63,5	63,5	290,0	96,0	1,6	1,65
80	3"	58	58	76,1	76,2	310,0	95,0	1,6	1,65

Dimensions en mm

1) **Type de raccordement**

Code 17 : Embout EN 10357 série A / DIN 11866 série A auparavant DIN 11850 série 2

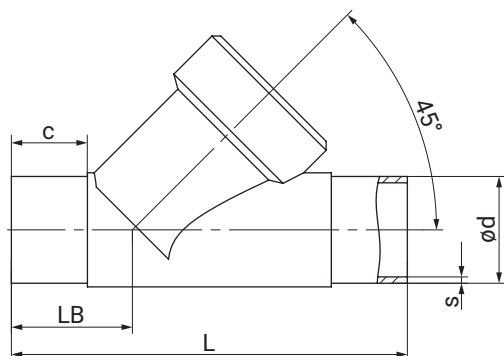
Code 37 : Embout SMS 3008

Code 59 : Embout ASME BPE / DIN EN 10357 série C (à partir de l'édition 2022) / DIN 11866 série C

Code 60 : Embout ISO 1127 / DIN EN 10357 série C (édition 2014) / DIN 11866 série B

2) **Matériau du corps de vanne**

Code 37 : 1.4408, inox de fonderie

Embout EN/ISO/ASME (code 17, 59, 60), taille d'actionneur 0, 1, 2, 3, 4**Type de raccordement embout EN/ISO/ASME (code 17, 59, 60)¹⁾, inox de fonderie (code C2)²⁾**

DN	NPS	c (min)			ød			L	LB	s		
		Type de raccordement								Type de raccordement		
		17	59	60	17	59	60			17	59	60
8	1/4"	-	-	20,0	-	-	13,5	80,0	35,5	-	-	1,6
10	3/8"	20,0	-	20,0	13,0	-	17,2	100,0	35,5	1,5	-	1,6
15	1/2"	20,0	15,0	20,0	19,0	12,70	21,3	105,0	35,5	1,5	1,65	1,6
20	3/4"	25,0	25,0	25,0	23,0	19,05	26,9	120,0	39,0	1,5	1,65	1,6
25	1"	24,0	24,0	24,0	29,0	25,40	33,7	125,0	39,5	1,5	1,65	2,0
32	1¼"	27,0	-	26,1	35,0	-	42,4	155,0	48,0	1,5	-	2,0
40	1½"	24,0	23,0	28,9	41,0	38,10	48,3	160,0	47,0	1,5	1,65	2,0
50	2"	28,23	28,23	29,0	53,0	50,80	60,3	180,0	48,0	1,5	1,65	2,0
65	2½"	52,5	58,0	52,5	70,0	63,50	76,1	290,0	96,0	2,0	1,65	2,0
80	3"	50,2	58,0	46,82	85,0	76,20	88,9	310,0	95,0	2,0	1,65	2,3

Dimensions en mm

1) Type de raccordement

Code 17 : Embout EN 10357 série A / DIN 11866 série A auparavant DIN 11850 série 2

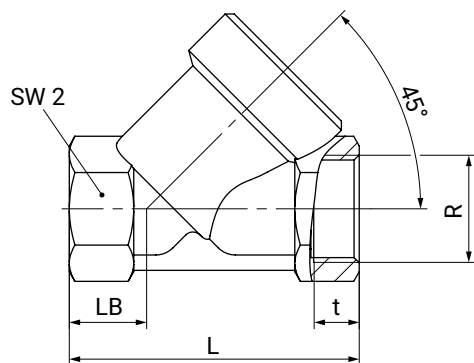
Code 59 : Embout ASME BPE / DIN EN 10357 série C (à partir de l'édition 2022) / DIN 11866 série C

Code 60 : Embout ISO 1127 / DIN EN 10357 série C (édition 2014) / DIN 11866 série B

2) Matériau du corps de vanne

Code C2 : 1.4435, inox de fonderie

Orifice taraudé DIN/NPT forme de corps D (code 1, 3C, 3D) taille d'actionneur B



Type de raccordement orifice taraudé DIN/NPT (code 1, 3C, 3D)¹⁾, inox de fonderie (code 37)²⁾

DN	NPS	L	LB			R			SW2	t		
			Type de raccordement			Type de raccordement				Type de raccordement		
			1	3C	3D	1	3C	3D		1	3C	3D
8	1/4"	65,0	19,0	-	19,0	G 1/4	-	1/4" NPT	17	12,0	-	10,1
10	3/8"	65,0	19,0	27,0	27,0	G 3/8	G 3/8	3/8" NPT	24	12,0	11,4	10,4
15	1/2"	65,0	19,0	-	27,0	G 1/2	-	1/2" NPT	24	11,4	-	13,6

Dimensions en mm

1) **Type de raccordement**

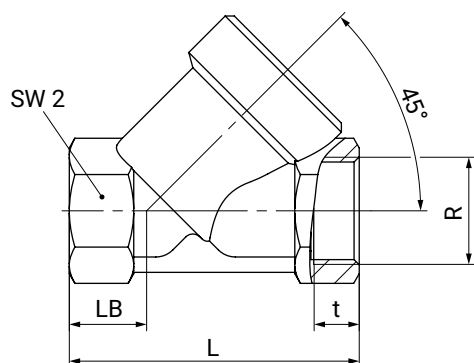
Code 1 : Orifice taraudé DIN ISO 228

Code 3C : Orifice taraudé Rc ISO 7-1, EN 10226-2, JIS B 0203, BS 21, dimensions entre extrémités ETE DIN 3202-4 série M8

Code 3D : Orifice taraudé NPT, dimensions entre extrémités ETE DIN 3202-4 série M8

2) **Matériau du corps de vanne**

Code 37 : 1.4408, inox de fonderie

Orifice taraudé DIN/Rc/NPT forme de corps D (code 1, 3C, 3D) taille d'actionneur 0, 1, 2, 3, 4

Type de raccordement orifice taraudé DIN (code 1)¹⁾, inox de fonderie (code 37)²⁾

DN	NPS	L	LB	R	SW2	t
10	3/8"	65,0	16,5	G 3/8	27	11,4
15	1/2"	65,0	16,5	G 1/2	27	15,0
20	3/4"	75,0	17,5	G 3/4	32	16,3
25	1"	90,0	24,0	G 1	41	19,1
32	1¼"	110,0	33,0	G 1¼	50	21,4
40	1½"	120,0	30,0	G 1½	55	21,4
50	2"	150,0	40,0	G 2	70	25,7
65	2½"	190,0	46,0	G 2½	85	30,2
80	3"	220,0	50,0	G 3	100	33,3

Type de raccordement orifice taraudé Rc/NPT (code 3C, 3D)¹⁾, inox de fonderie (code 37)²⁾

DN	NPS	L	LB	R		SW2	t	
				Type de raccordement			Type de raccordement	
				3C	3D		3C	3D
15	1/2"	65,0	16,5	Rc 1/2	1/2" NPT	27	15,0	13,6
20	3/4"	75,0	17,5	Rc 3/4	3/4" NPT	32	16,3	14,1
25	1"	90,0	24,0	Rc 1	1" NPT	41	19,1	17,0
32	1¼"	110,0	33,0	Rc 1¼	1¼" NPT	50	21,4	17,5
40	1½"	120,0	30,0	Rc 1½	1½" NPT	55	21,4	17,3
50	2"	150,0	40,0	Rc 2	2" NPT	70	25,7	17,8
65	2½"	190,0	46,0	Rc 2½	2½" NPT	85	30,2	23,7
80	3"	220,0	50,0	Rc 3	3" NPT	100	33,3	25,8

Dimensions en mm

1) Type de raccordement

Code 1 : Orifice taraudé DIN ISO 228

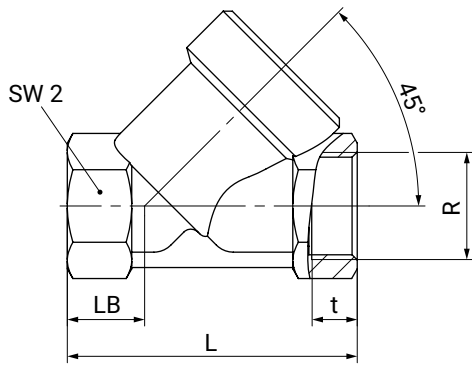
Code 3C : Orifice taraudé Rc ISO 7-1, EN 10226-2, JIS B 0203, BS 21, dimensions entre extrémités ETE DIN 3202-4 série M8

Code 3D : Orifice taraudé NPT, dimensions entre extrémités ETE DIN 3202-4 série M8

2) Matériau du corps de vanne

Code 37 : 1.4408, inox de fonderie

Dimensions



Type de raccordement orifice taraudé DIN/NPT (code 1)¹⁾, bloc usiné (code 9)²⁾

DN	NPS	L	LB	R	SW2	t
15	1/2"	65,0	16,5	G 1/2	27	15,0
20	3/4"	75,0	17,5	G 3/4	32	16,3
25	1"	90,0	24,0	G 1	41	19,1
32	1¼"	110,0	33,0	G 1¼	50	21,4
40	1½"	120,0	30,0	G 1½	55	21,4
50	2"	150,0	40,0	G 2	70	25,7
65	2½"	190,0	46,0	G 2½	85	30,2
80	3"	220,0	50,0	G 3	100	33,3

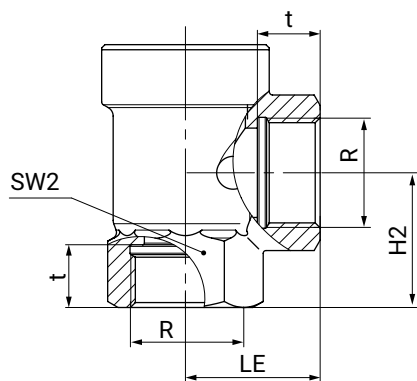
1) **Type de raccordement**

Code 1 : Orifice taraudé DIN ISO 228

2) **Matériau du corps de vanne**

Code 9 : CC499K, bronze

Orifice taraudé DIN/NPT forme de corps E (code 1, 3D), taille d'actionneur 0, 1, 2, 3, 4



Type de raccordement orifice taraudé DIN/NPT (code 1, 3D)¹⁾, inox de fonderie (code 37)²⁾

DN	NPS	H2	LE	SW2	R		t	
					Type de raccordement		Type de raccordement	
					1	3D	1	3D
15	1/2"	30,0	30,0	27	G 1/2	1/2" NPT	15,0	13,6
20	3/4"	37,5	35,0	32	G 3/4	3/4" NPT	16,3	14,1
25	1"	41,0	41,0	41	G 1	1" NPT	19,1	17,0
32	1 1/4"	48,0	50,0	50	G 1 1/4	1 1/4" NPT	21,4	17,5
40	1 1/2"	55,0	50,0	55	G 1 1/2	1 1/2" NPT	21,4	17,3
50	2"	62,0	60,0	70	G 2	2" NPT	25,7	17,8

Dimensions en mm

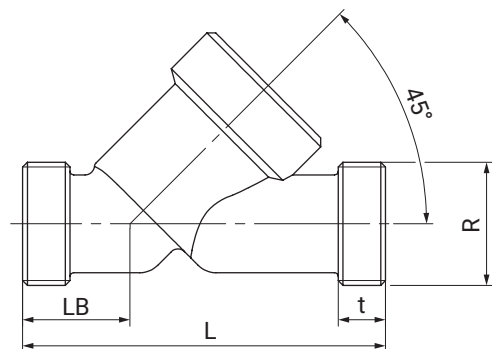
1) Type de raccordement

Code 1 : Orifice taraudé DIN ISO 228

Code 3D : Orifice taraudé NPT, dimensions entre extrémités ETE DIN 3202-4 série M8

2) Matériau du corps de vanne

Code 37 : 1.4408, inox de fonderie

Embout fileté DIN (code 9), taille d'actionneur B**Type de raccordement embout fileté DIN (code 9)¹⁾, inox forgé (code 40)²⁾**

DN	L	LB	R	t
6	65,0	19,0	G 1/4	12,0

Type de raccordement embout fileté DIN (code 9)¹⁾, inox de fonderie (code 37)²⁾

DN	L	LB	R	t
8	65,0	19,0	G 3/8	12,0
10	65,0	19,0	G 1/2	12,0
15	65,0	19,0	G 3/4	12,0

Dimensions en mm

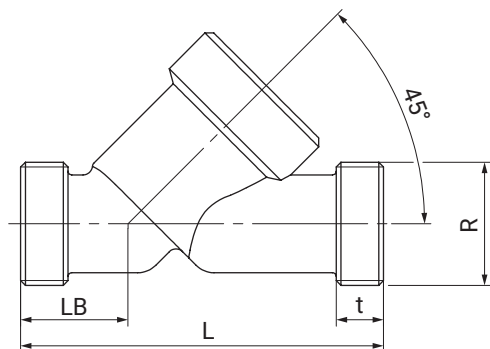
1) Type de raccordement

Code 9 : Embout fileté DIN ISO 228

2) Matériau du corps de vanne

Code 37 : 1.4408, inox de fonderie

Code 40 : 1.4435 (F316L), inox forgé

Embout fileté DIN (code 9), taille d'actionneur 0, 1, 2, 3, 4**Type de raccordement embout fileté DIN (code 9)¹⁾, inox de fonderie (code 37)²⁾**

DN	L	LB	R	t
15	90,0	25,0	G 3/4	12,0
20	110,0	30,0	G 1	15,0
25	118,0	30,0	G 1¼	15,0
32	130,0	38,0	G 1½	13,0
40	140,0	35,0	G 1¾	13,0
50	175,0	50,0	G 2¾	15,0
65	216,0	52,0	G 3	15,0
80	254,0	64,0	G 3½	18,0

Dimensions en mm

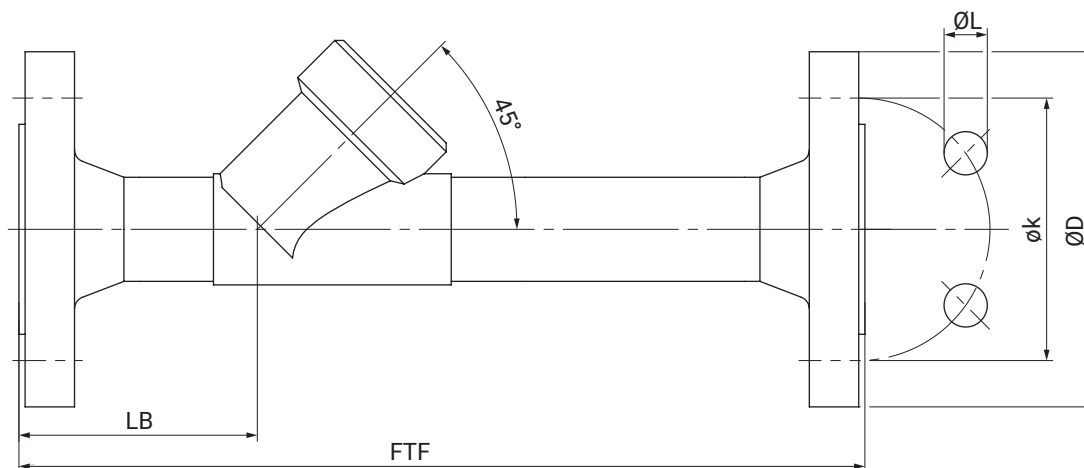
- 1) **Type de raccordement**
Code 9 : Embout fileté DIN ISO 228
- 2) **Matériau du corps de vanne**
Code 37 : 1.4408, inox de fonderie

Type de raccordement embout fileté DIN (code 9)¹⁾, bloc usiné (code 9)²⁾

DN	L	LB	R	t
15	90,0	25,0	G 3/4	12,0
20	110,0	30,0	G 1	15,0
25	118,0	30,0	G 1¼	15,0
40	140,0	35,0	G 1¾	13,0
50	175,0	50,0	G 2¾	15,0
65	216,0	52,0	G 3	15,0
80	254,0	64,0	G 3½	18,0

Dimensions en mm

- 1) **Type de raccordement**
Code 9 : Embout fileté DIN ISO 228
- 2) **Matériau du corps de vanne**
Code 9 : CC499K, bronze

Bride pour encombrement spécial EN/ANSI (code 13, 47), taille d'actionneur 0, 1, 2, 3, 4**Type de raccordement bride, encombrement spécial EN/ANSI (code 13, 47)¹⁾, inox de fonderie (code 34)²⁾**

DN	NPS	ØD		FTF	øk		ØL		LB	n
		Type de raccordement			Type de raccordement		Type de raccordement			
		13	47		13	47	13	47		
15	1/2"	95,0	89,0	210,0	65,0	60,5	14,0	15,7	72,0	4
20	3/4"	105,0	98,6	280,0	75,0	69,8	14,0	15,7	78,0	4
25	1"	115,0	108,0	280,0	85,0	79,2	14,0	15,7	77,0	4
32	1¼"	140,0	117,3	310,0	100,0	88,9	18,0	15,7	89,0	4
40	1½"	150,0	127,0	320,0	110,0	98,6	18,0	15,7	91,0	4
50	2"	165,0	152,4	330,0	125,0	120,7	18,0	19,1	95,0	4

Dimensions en mm

n = nombre de vis

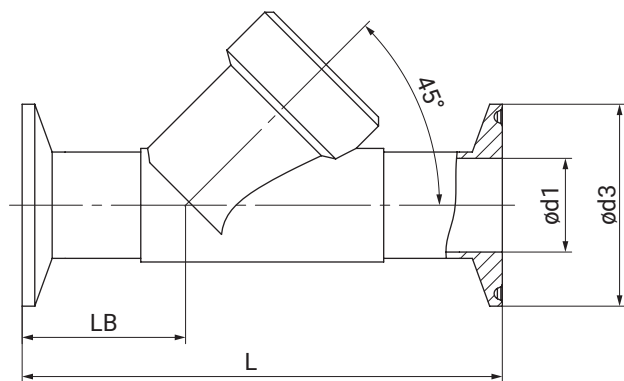
1) Type de raccordement

Code 13 : Bride EN 1092, PN 25, forme B

Code 47 : Bride ANSI Class 150 RF

2) Matériau du corps de vanne

Code 34 : 1.4435, inox de fonderie

Clamp DIN/ASME (code 82, 86, 88), taille d'actionneur 0, 1, 2, 3, 4**Type de raccordement clamp DIN/ASME (code 82, 86, 88)¹⁾, inox de fonderie (code 34)²⁾**

DN	NPS	ød1			ød3			L			LB		
		Type de raccordement			Type de raccordement			Type de raccordement			Type de raccordement		
		82	86	88	82	86	88	82	86	88	82	86	88
15	1/2"	18,1	16,0	9,40	50,5	34,0	25,0	130,0	130,0	130,0	47,5	47,5	47,5
20	3/4"	23,7	20,0	15,75	50,5	34,0	25,0	150,0	150,0	150,0	54,0	54,0	54,0
25	1"	29,7	26,0	22,10	50,5	50,5	50,5	160,0	160,0	160,0	56,0	56,0	56,0
32	1¼"	38,4	32,0	-	64,0	50,5	-	180,0	180,0	-	62,0	62,0	-
40	1½"	44,3	38,0	34,80	64,0	50,5	50,5	200,0	200,0	200,0	67,0	67,0	67,0
50	2"	56,3	50,0	47,50	77,5	64,0	64,0	230,0	230,0	230,0	73,0	73,0	73,0

Dimensions en mm

1) Type de raccordement

Code 82 : Clamp DIN 32676 série B, dimensions face-à-face FAF EN 558 série 1

Code 86 : Clamp DIN 32676 série A, dimensions face-à-face FAF EN 558 série 1

Code 88 : Clamp ASME BPE, pour tube ASME BPE, dimensions face-à-face FAF EN 558 série 1

2) Matériau du corps de vanne

Code 34 : 1.4435, inox de fonderie



GEMÜ Gebr. Müller Apparatebau GmbH & Co. KG
Gert-Müller-Platz 1 D-74635 Kupferzell
Tél. +49 (0)7940 123-0 · info@gemue.de
www.gemu-group.com