

GEMÜ C60 CleanStar

Pneumatisch betätigtes Membranventil

DE

Betriebsanleitung



Alle Rechte, wie Urheberrechte oder gewerbliche Schutzrechte, werden ausdrücklich vorbehalten.

Dokument zum künftigen Nachschlagen aufbewahren.

© GEMÜ Gebr. Müller Apparatebau GmbH & Co. KG
22.05.2026

Inhaltsverzeichnis

1 Allgemeines	4	15.2 Temperatur	42
1.1 Hinweise	4	15.3 Druck	42
1.2 Verwendete Symbole	4	15.4 Produktkonformitäten	44
1.3 Begriffsbestimmungen	4	15.5 Mechanische Daten	44
1.4 Warnhinweise	4	16 Abmessungen C60 SmartLine	45
2 Sicherheitshinweise	5	16.1 Flareanschluss (Code 75, 77)	45
3 Produktbeschreibung	5	16.2 Schweißstutzen (Code 20)	46
3.1 Aufbau	5	16.3 Armaturenverschraubung (Code 78)	47
3.2 Beschreibung	5	16.4 Befestigungsmaße	48
3.3 Funktion	5	17 Herstellerangaben	49
3.4 Typenschild	6	17.1 Lieferung	49
4 Bestimmungsgemäße Verwendung	6	17.2 Transport	49
5 Bestelldaten C60 PFA	7	17.3 Lagerung	49
5.1 Bestelldaten - Gehäuseform - Zweiwege- Durchgangskörper (Code D)	7	17.4 Werkzeug	49
5.2 Bestelldaten - Gehäuseform - T-Körper (Code T)	9	17.5 Öffnen der Verpackung	49
6 Technische Daten C60 PFA	11	18 Einbau in Rohrleitung	49
6.1 Medium	11	18.1 Einbauvorbereitungen	49
6.2 Temperatur	11	18.2 Einbau bei Schweißstutzen	50
6.3 Druck	11	18.3 Einbau mit Flareanschluss	50
6.4 Produktkonformitäten	16	18.4 Einbau bei PrimeLock®-Anschluss	50
6.5 Mechanische Daten	16	18.5 Einbau bei Nexus Connect®-Anschluss	51
7 Abmessungen C60 PFA	17	18.6 Einbau mit Armaturenverschraubung	51
7.1 Durchgangsventile (Code D)	17	18.7 Nach dem Einbau	51
7.2 T-Körper (Code T)	23	18.8 Bedienung	51
7.3 Befestigungsmaße	27	18.9 Hubbegrenzung einstellen	51
8 Bestelldaten C60 PFA 3/5-Wege	28	18.9.1 Version mit integriertem Handrad (nur bei Ausführung HPW)	52
8.1 Bestellcodes	28	19 Pneumatische Anschlüsse	53
8.2 Bestellbeispiel	29	19.1 Steuerfunktion	53
9 Technische Daten C60 PFA 3/5-Wege	30	19.2 Steuermedium anschließen	53
9.1 Medium	30	20 Inbetriebnahme	53
9.2 Temperatur	30	21 Fehlerbehebung	54
9.3 Druck	30	22 Inspektion und Wartung	55
9.4 Produktkonformitäten	33	23 Ausbau aus Rohrleitung	55
9.5 Mechanische Daten	33	24 Entsorgung	55
10 Abmessungen C60 PFA 3/5-Wege	33	25 Rücksendung	55
11 Bestelldaten C60 PVDF	34	26 Original EU-Einbauerklärung	56
11.1 Bestellcodes	34	27 Herstellererklärung im Sinne der Druckgeräte- richtlinie 2014/68/EU	57
11.2 Bestellbeispiel	34		
12 Technische Daten C60 PVDF	35		
12.1 Medium	35		
12.2 Temperatur	35		
12.3 Druck	35		
12.4 Produktkonformitäten	38		
12.5 Mechanische Daten	38		
13 Abmessungen C60 PVDF	39		
13.1 Armaturenverschraubung (Code 7, 78)	39		
13.2 Anschlussmaße	39		
13.3 Befestigungsmaße	40		
14 Bestelldaten C60 SmartLine	41		
14.1 Bestellcodes	41		
14.2 Bestellbeispiel	41		
15 Technische Daten C60 SmartLine	42		
15.1 Medium	42		

1 Allgemeines

1.1 Hinweise

- Beschreibungen und Instruktionen beziehen sich auf Standardausführungen. Für Sonderausführungen, die in diesem Dokument nicht beschrieben sind, gelten die grundsätzlichen Angaben in diesem Dokument in Verbindung mit einer zusätzlichen Sonderdokumentation.
- Korrekte Montage, Bedienung und Wartung oder Reparatur gewährleisten einen störungsfreien Betrieb des Produkts.
- Im Zweifelsfall oder bei Missverständnissen ist die deutsche Version des Dokumentes ausschlaggebend.
- Zur Mitarbeiterschulung Kontakt über die Adresse auf der letzten Seite aufnehmen.

1.2 Verwendete Symbole

Folgende Symbole werden in dem Dokument verwendet:

Symbol	Bedeutung
●	Auszuführende Tätigkeiten
▶	Reaktion(en) auf Tätigkeiten
-	Aufzählungen

1.3 Begriffsbestimmungen

Betriebsmedium

Medium, das durch das GEMÜ Produkt fließt.

Steuerfunktion

Mögliche Betätigungsfunktionen des GEMÜ Produkts.

Steuermedium

Medium, mit dem durch Druckaufbau oder Druckabbau das GEMÜ Produkt angesteuert und betätigt wird.


1.4 Warnhinweise


Warnhinweise sind, soweit möglich, nach folgendem Schema gegliedert:


SIGNALWORT	
Mögliches gefahrenspezifisches Symbol	Art und Quelle der Gefahr ▶ Mögliche Folgen bei Nichtbeachtung ● Maßnahmen zur Vermeidung der Gefahr


Warnhinweise sind dabei immer mit einem Signalwort und teilweise auch mit einem gefahrenspezifischen Symbol gekennzeichnet.

Folgende Signalwörter bzw. Gefährdungsstufen werden eingesetzt:

! GEFahr	
	Unmittelbare Gefahr! ▶ Bei Nichtbeachtung drohen schwerste Verletzungen oder Tod

! WARNUNG	
	Möglicherweise gefährliche Situation! ▶ Bei Nichtbeachtung drohen schwerste Verletzungen oder Tod

! VORSICHT	
	Möglicherweise gefährliche Situation! ▶ Bei Nichtbeachtung drohen mittlere bis leichte Verletzungen

HINWEIS	
	Möglicherweise gefährliche Situation! ▶ Bei Nichtbeachtung drohen Sachschäden

Folgende gefahrenspezifische Symbole können innerhalb eines Warnhinweises verwendet werden:

Symbol	Bedeutung
	Explosionsgefahr!
	Unter Druck stehende Armaturen!
	Aggressive Chemikalien!
	Heiße Anlagenteile!
	Überschreitung des maximal zulässigen Drucks!
	Austritt von extrem gesundheitsschädlichen Dämpfen beim Verschweißen von PFA!
	Leckage!

2 Sicherheitshinweise

Die Sicherheitshinweise in diesem Dokument beziehen sich nur auf ein einzelnes Produkt. In Kombination mit anderen Anlagenteilen können Gefahrenpotentiale entstehen, die durch eine Gefahrenanalyse betrachtet werden müssen. Für die Erstellung der Gefahrenanalyse, die Einhaltung daraus resultierender Schutzmaßnahmen sowie die Einhaltung regionaler Sicherheitsbestimmungen ist der Betreiber verantwortlich.

Das Dokument enthält grundlegende Sicherheitshinweise, die bei Inbetriebnahme, Betrieb und Wartung zu beachten sind.

Nichtbeachtung kann zur Folge haben:

- Gefährdung von Personen durch elektrische, mechanische und chemische Einwirkungen
- Gefährdung von Anlagen in der Umgebung
- Versagen wichtiger Funktionen
- Gefährdung der Umwelt durch Austreten gefährlicher Stoffe bei Leckage

Die Sicherheitshinweise berücksichtigen nicht:

- Zufälligkeiten und Ereignisse, die bei Montage, Betrieb und Wartung auftreten können
- Die ortsbezogenen Sicherheitsbestimmungen, für deren Einhaltung (auch seitens des hinzugezogenen Montagepersonals) der Betreiber verantwortlich ist

Vor Inbetriebnahme:

1. Das Produkt sachgerecht transportieren und lagern.
2. Schrauben und Kunststoffteile am Produkt nicht lackieren.
3. Installation und Inbetriebnahme durch eingewiesenes Fachpersonal durchführen.
4. Montage- und Betriebspersonal ausreichend schulen.
5. Sicherstellen, dass der Inhalt des Dokuments vom zuständigen Personal vollständig verstanden wird.
6. Verantwortungs- und Zuständigkeitsbereiche regeln.
7. Sicherheitsdatenblätter beachten.
8. Sicherheitsvorschriften für die verwendeten Medien beachten.

Bei Betrieb:

9. Dokument am Einsatzort verfügbar halten.
10. Sicherheitshinweise beachten.
11. Das Produkt gemäß diesem Dokument bedienen.
12. Das Produkt entsprechend der Leistungsdaten betreiben.
13. Das Produkt ordnungsgemäß instand halten.
14. Wartungsarbeiten bzw. Reparaturen, die nicht in dem Dokument beschrieben sind, nicht ohne vorherige Abstimmung mit dem Hersteller durchführen.

Bei Unklarheiten:

15. Bei nächstgelegener GEMÜ Verkaufsniederlassung nachfragen.

3 Produktbeschreibung

3.1 Aufbau



Nr.	Benennung	Werkstoffe
1	Hubbegrenzung und optische Stellungsanzeige	
2	Antrieb	PVDF (Gehäuse)
3	Pneumatische Anschlüsse	
4	Überwurfmutter Antrieb	PVDF oder ECTFE
5	Überwurfmutter Anschlüsse	PVDF, PFA oder CPFA
6	Befestigungslaschen	
7	Leckagebohrung	
8	Ventilkörper	PVDF, PFA oder PP-R, natur
	Membrane (innen liegend)	PTFE (medienberührend) / EPDM

3.2 Beschreibung

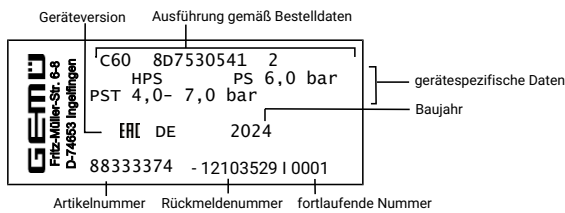
Das hochreine 2/2-Wege-Membranventil GEMÜ C60 CleanStar® verfügt über einen Kunststoff-Kolbenantrieb und wird pneumatisch betätigt. Eine Hubbegrenzung (ausgenommen AG 4) und eine optische Stellungsanzeige sind serienmäßig integriert. Alle medienberührten Teile sind aus PFA oder PTFE (HPW-Variante). Bei der HPS-Variante besteht der Ventilkörper wahlweise aus PP-R, natur oder PVDF. Diese High-Purity-Ausführung der CleanStar®-Baureihe erfüllt höchste Reinheitsstandards und weist eine hohe chemische Beständigkeit auf. Zudem ist sie auch bei hohen Medientemperaturen einsetzbar. Daher kommt sie sehr häufig in der Versorgungs- und Verteilungsebene von Halbleiterfabriken zum Einsatz.

3.3 Funktion

Das GEMÜ-Membranventil CleanStar® C60 ist für den Einsatz in Rohrleitungen konzipiert. Es steuert ein durchfließendes Medium indem es durch ein Steuermedium geschlossen oder geöffnet werden kann.

3.4 Typenschild

Das Typenschild befindet sich am Antrieb. Daten des Typenschildes (Beispiel):



Der Herstellungsmonat ist unter der Rückmeldenummer verschlüsselt und kann bei GEMÜ erfragt werden. Das Produkt wurde in Deutschland hergestellt.

Der auf dem Typenschild angegebene Betriebsdruck gilt für eine Medientemperatur von 20 °C. Das Produkt ist bis zur maximal angegebenen Medientemperatur einsetzbar. Die Druck- / Temperatur-Zuordnung ist den Technischen Daten zu entnehmen.

4 Bestimmungsgemäße Verwendung

GEFAHR

Explosionsgefahr!

- ▶ Gefahr von Tod oder schwersten Verletzungen
- Das Produkt **nicht** in explosionsgefährdeten Zonen verwenden.

WARNUNG

Nicht bestimmungsgemäße Verwendung des Produkts!

- ▶ Gefahr von schwersten Verletzungen oder Tod
- ▶ Herstellerhaftung und Gewährleistungsanspruch erlischt.
- Das Produkt ausschließlich entsprechend der in der Vertragsdokumentation und in diesem Dokument festgelegten Betriebsbedingungen verwenden.

Das Produkt ist für den Einbau in Rohrleitungen und zur Steuerung eines Betriebsmediums konzipiert.

Das Produkt ist bestimmungsgemäß nicht für den Einsatz in explosionsgefährdeten Bereichen geeignet.

- Das Druckgerät ist entsprechend der guten Ingenieurpraxis gemäß Artikel 4 Absatz 3 der Druckgeräte-Richtlinie 2014/68/EU ausgelegt, gefertigt und geprüft. Die spezifizierten Einsatzbereiche (siehe Betriebsmedien, -temperatur und -druck im Kapitel Technische Daten) müssen eingehalten werden.

5 Bestelldaten C60 PFA

5.1 Bestelldaten - Gehäuseform - Zweiwege-Durchgangskörper (Code D)

Bestellcodes

Die Bestelldaten stellen eine Übersicht der Standard-Konfigurationen dar.

Vor Bestellung die Verfügbarkeit prüfen. Weitere Konfigurationen auf Anfrage.

1 Typ	Code
Membranventil, pneumatisch betätigt, Kunststoff-Kolbenantrieb, optische Stellungsanzeige, Hubbegrenzung (nur für Antriebsgröße 1-3)	C60

2 Position SpaceSaver	Code
Ohne	
Flareanschluss an Position X, Schweißstutzen an Position Z	K
SpaceSaver für X+ Z-Position	S
SpaceSaver für Z-Position	Z

3 Anschlussgröße	Code
1/4", Code International: 4	4
3/8", Code International: 6	6
1/2", Code International: 8	8
3/4", Code International: 12	12
1", Code International: 16	16
1 1/4", Code International: 20	20
1 1/2", Code International: 24	24
2 ", Code International: 32	32

4 Gehäuseform	Code
Zweiwege-Durchgangskörper	D

5 Anschlussart	Code
Schlauch	
Flareanschluss mit Überwurfmutter CPFA	73
Flareanschluss mit Überwurfmutter PVDF	75
Flareanschluss mit Überwurfmutter PFA	77
Nexus Connect-Anschluss mit Überwurfmutter PFA	NX
PrimeLock-Anschluss	PL
Schlauchstutzen	T3
Rohr	
Stutzen - Zoll, zum Schweißen oder Kleben, abhängig vom Körperwerkstoff	30

6 Werkstoff Ventilkörper	Code
PFA, Perfluoralkoxy	30

7 Membranwerkstoff	Code
PTFE/EPDM einteilig	54
PTFE/EPDM zweiteilig	5M

8 Steuerfunktion	Code
In Ruhestellung geschlossen (NC)	1
In Ruhestellung geöffnet (NO)	2

9 Antriebsausführung	Code
Standardausführung	
Antriebsgröße 1	1
Antriebsgröße 2	2
Antriebsgröße 3	3
Antriebsgröße 4	4
Standardausführung mit ECTFE-Überwurfmutter	
Antriebsgröße 1, mit ECTFE-Überwurfmutter	1E
Antriebsgröße 2, mit ECTFE-Überwurfmutter	2E
Antriebsgröße 3, mit ECTFE-Überwurfmutter	3E
Antriebsgröße 4, mit ECTFE-Überwurfmutter maximale Betriebstemperatur 60°C	4E
High Flow Ausführung	
Antriebsgröße 2 High Flow	2 F
Antriebsgröße 3 High Flow	3 F
High Flow Ausführung mit ECTFE Überwurfmutter	
Antriebsgröße 2 High Flow, mit ECTFE-Überwurfmutter	2EF
Antriebsgröße 3 High Flow, mit ECTFE-Überwurfmutter	3EF

10 Ausführungsart	Code
Ohne	
CleanStar mit angeschweißtem NexusConnect Fitting	2591
C60, Feder PFA beschichtet (auf Anfrage)	7030

11 Ausführung High Purity	Code
High Purity weiß	HPW

Bestellbeispiel

Bestelloption	Code	Beschreibung
1 Typ	C60	Membranventil, pneumatisch betätigt, Kunststoff-Kolbenantrieb, optische Stellungsanzeige, Hubbegrenzung (nur für Antriebsgröße 1-3)
2 Position SpaceSaver	Z	SpaceSaver für Z-Position
3 Anschlussgröße	8	1/2", Code International: 8
4 Gehäuseform	D	Zweiwege-Durchgangskörper
5 Anschlussart	75	Flareanschluss mit Überwurfmutter PVDF
6 Werkstoff Ventilkörper	30	PFA, Perfluoralkoxy
7 Membranwerkstoff	54	PTFE/EPDM einteilig
8 Steuerfunktion	1	In Ruhestellung geschlossen (NC)
9 Antriebsausführung	2	Antriebsgröße 2
10 Ausführungsart		Ohne
11 Ausführung High Purity	HPW	High Purity weiß

5.2 Bestelldaten - Gehäuseform - T-Körper (Code T)

Bestellcodes

Die Bestelldaten stellen eine Übersicht der Standard-Konfigurationen dar.

Vor Bestellung die Verfügbarkeit prüfen. Weitere Konfigurationen auf Anfrage.

1 Typ	Code
Membranventil, pneumatisch betätigt, Kunststoff-Kolbenantrieb, optische Stellungsanzeige, Hubbegrenzung (nur für Antriebsgröße 1-3)	C60

2 Position SpaceSaver	Code
Ohne	
SpaceSaver für Y-Position	Y

3 Anschlussgröße	Code
Position Y	
1/4", Code International: 4	4
3/8", Code International: 6	6
1/2", Code International: 8	8
3/4", Code International: 12	12
1", Code International: 16	16
1 1/4", Code International: 20	20

4 Gehäuseform	Code
T-Körper	T

5 Anschlussart	Code
Schlauch	
Flareanschluss mit Überwurfmutter CPFA	73
Flareanschluss mit Überwurfmutter PVDF	75
Flareanschluss mit Überwurfmutter PFA	77
Rohr	
Stutzen - Zoll, zum Schweißen oder Kleben, abhängig vom Körperwerkstoff	30

6 Werkstoff Ventilkörper	Code
PFA, Perfluoralkoxy	30

7 Membranwerkstoff	Code
PTFE/EPDM einteilig	54

8 Steuerfunktion	Code
In Ruhestellung geschlossen (NC)	1
In Ruhestellung geöffnet (NO)	2

9 Antriebsausführung	Code
Standardausführung	
Antriebsgröße 1	1
Antriebsgröße 2	2
Antriebsgröße 3	3
Standardausführung mit ECTFE-Überwurfmutter	
Antriebsgröße 1, mit ECTFE-Überwurfmutter	1E
Antriebsgröße 2, mit ECTFE-Überwurfmutter	2E

9 Antriebsausführung	Code
Antriebsgröße 3, mit ECTFE-Überwurfmutter	3E

10 Position SpaceSaver-2	Code
SpaceSaver für X-Position	X
SpaceSaver für Z-Position	Z
SpaceSaver für X+Z-Position	S

11 Anschlussgröße 2	Code
Position X und Z	
1/4", Code International-2: 4	4
3/8", Code International-2: 6	6
1/2", Code International-2: 8	8
3/4", Code International-2: 12	12
1", Code International-2: 16	16
1 1/4", Code International-2: 20	20

12 Anschlussart, Stutzen 2	Code
Schlauch	
Flareanschluss mit Überwurfmutter CPFA	73
Flareanschluss mit Überwurfmutter PVDF	75
Flareanschluss mit Überwurfmutter PFA	77
Rohr	
Stutzen - Zoll, zum Schweißen oder Kleben, abhängig vom Körperwerkstoff	30

13 Ausführungsart	Code
Ohne	
C60, Feder PFA beschichtet (auf Anfrage)	7030

14 Ausführung High Purity	Code
High Purity weiß	HPW

Bestellbeispiel

Bestelloption	Code	Beschreibung
1 Typ	C60	Membranventil, pneumatisch betätigt, Kunststoff-Kolbenantrieb, optische Stellungsanzeige, Hubbegrenzung (nur für Antriebsgröße 1-3)
2 Position SpaceSaver	Y	SpaceSaver für Y-Position
3 Anschlussgröße	8	1/2", Code International: 8
4 Gehäuseform	T	T-Körper
5 Anschlussart	75	Flareanschluss mit Überwurfmutter PVDF
6 Werkstoff Ventilkörper	30	PFA, Perfluoralkoxy
7 Membranwerkstoff	54	PTFE/EPDM einteilig
8 Steuerfunktion	1	In Ruhestellung geschlossen (NC)
9 Antriebsausführung	2	Antriebsgröße 2
10 Position SpaceSaver-2	Z	SpaceSaver für Z-Position
11 Anschlussgröße 2	8	1/2", Code International-2: 8
12 Anschlussart, Stutzen 2	75	Flareanschluss mit Überwurfmutter PVDF
13 Ausführungsart		Ohne
14 Ausführung High Purity	HPW	High Purity weiß

6 Technische Daten C60 PFA

6.1 Medium

Betriebsmedium: Gasförmige und flüssige Medien (in nachfolgender Tabelle nennweitenabhängig spezifiziert) - insbesondere Reinstmedien - die die physikalischen und chemischen Eigenschaften des jeweiligen Gehäuse- und Membranwerkstoffes nicht negativ beeinflussen. Instabile Gase sind ausgeschlossen.

Kategorisierung

Max. zulässiger Betriebsdruck (PS)	Zulässige Betriebsmedien / Fluide nach Nennweiten			
	Fluide der Gruppe 1 (gefährlich)		Fluide der Gruppe 2 (andere)	
	Gase (Diagramm 6)	Flüssigkeiten (Diagramm 8)	Gase (Diagramm 7)	Flüssigkeiten (Diagramm 9)
6 bar	Bis maximal 1" / DN25		> 1" / DN25	

6.2 Temperatur

Medientemperatur: Ventilkörperwerkstoff PFA (Code 30): -10 – 150 °C
Druck-Temperatur-Diagramm beachten

Umgebungstemperatur: 0 – 60 °C

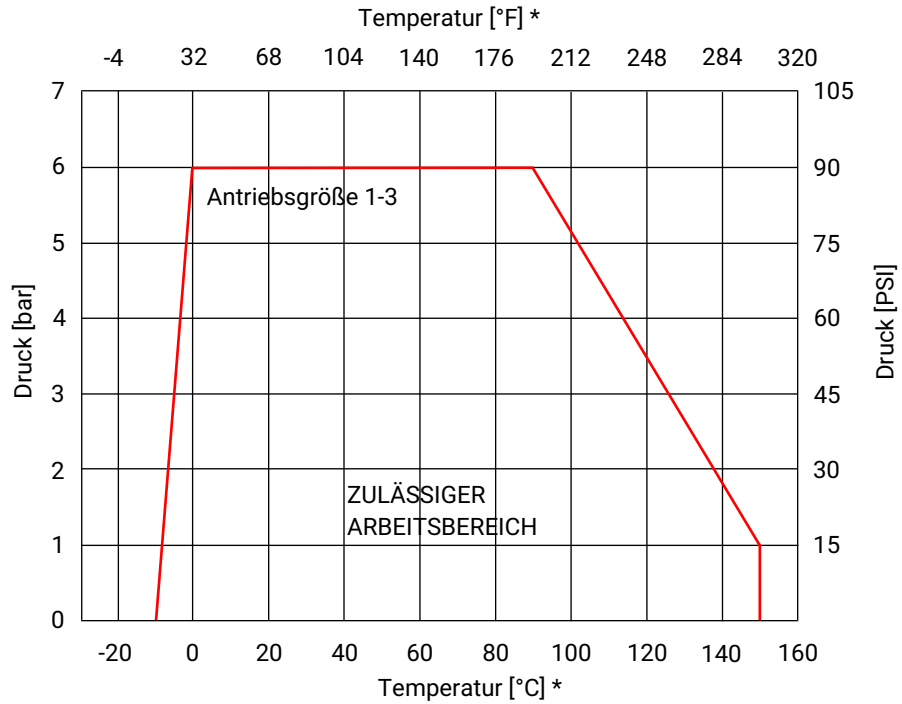
Lagertemperatur: 0 – 40 °C

6.3 Druck

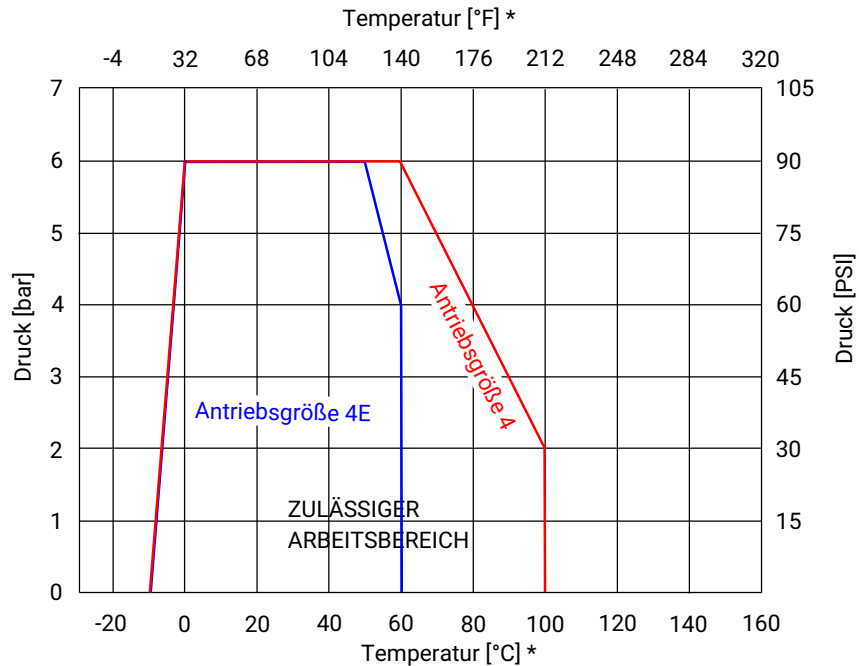
Betriebsdruck: 0 – 6 bar
einseitig anstehend

Druck-Temperatur-Diagramm:

Ventilkörperwerkstoff PFA (Code 30), Antriebsgröße 1,2 und 3



Ventilkörperwerkstoff PFA (Code 30), Antriebsgröße 4, 4E



*** Hinweis:** Das Temperatur / Druck-Diagramm ist nur eine Orientierungshilfe. Die Angaben beziehen sich auf Wasser als Betriebsmedium. Änderungen der Betriebsbedingungen oder andere Medien können zu Abweichungen führen. Im Zweifelsfall ist es ratsam, mittels einer Probeinstallation das Verhalten des Materials unter den definitiven Betriebsbedingungen zu testen.

Temperaturen unter 0 °C können die Betätigungsgeschwindigkeit negativ beeinflussen.

Die drucktragenden Ventilkörper sind darauf ausgelegt, für einen theoretischen Zeitraum von 25 Jahren eine unveränderte Funktionalität beizubehalten. Ununterbrochen erhöhte Mediumstemperaturen verändern diesen Zeitraum wie folgt:

- 24,4 Jahre bei 110°C
- 8,2 Jahre bei 120°C
- 3,4 Jahre bei 130°C
- 1,4 Jahre bei 140°C
- 1,0 Jahre bei 150°C

Kv-Werte:**Gehäuseform - Zweiwege-Durchgangskörper (Code D)**

Antriebsgröße (Code)	Anschlussgröße	Anschluss	
		beidseitig	
		Schlauchanschluss	Rohranschluss
1, 1E	X, Z 1/4"	4,0	15,0
	3/8"	15,0	-
2, 2E	1/2"	35,0	68,0
	3/4"	68,0	68,0
3, 3E	3/4"	68,0	126,0
	1"	158,0	175,0
	1¼"	170,0	-
4, 4E	1½ "	-	1225,0
	2"	-	1225,0

Kv-Werte in l/min

Falls der Durchgangskörper Schlauch- und Rohranschluss besitzt finden die Kv-Werte des Schlauchanschlusses Anwendung.

Gehäuseform - Zweiwege-Durchgangskörper (Code D) – High Flow Ausführung

Antriebsgröße (Code)	Anschlussgröße	Anschluss	
		beidseitig	
		Schlauchanschluss	Rohranschluss
2 F, 2EF	1/2"	-	115,0
	3/4"	115,0	115,0
	1"	123,0	123,0
3 F, 3EF	1"	316,0	316,0
	1¼"	325,0	-

Kv-Werte in l/min

Gehäuseform - Zweiwege-Durchgangskörper (Code D) – Anschlussart Nexus Connect® (Code NX)

Antriebsgröße (Code)	Anschlussgröße	Anschluss	
		beidseitig	
		geschweißt	SpaceSaver
1	1/4"	7,8	-
	3/8"	13,0	13,3
2	1/2"	48,1	35,2
	3/4"	66,3	-
2F	3/4"	-	110,0
3	1"	142,0	-
3F	1"	-	255,0

Kv-Werte in l/min

Kv-Werte:**Gehäuseform - T-Körper (Code T)**

Antriebsgröße (Code)	Anschlussgröße		Anschluss		
			beidseitig an Durchgang (X, Z) und Abgang (Y)		Eine Seite
	Durchgang X, Z	Abgang Y	Schlauchan- schluss	Rohranschluss	Rohr-/ Schlauchan- schluss
1, 1E	1/4"	1/4"	-	17,0	-
	3/8"	1/4"	4,0	-	-
	3/8"	3/8"	13,0	-	-
	1/2"	1/4"	-	18,0	-
	1/2"	3/8"	17,0	-	-
	3/4"	3/8"	18,0	-	-
2, 2E	1/2"	1/2"	28,0	62,0	36,0
	3/4"	1/4"	-	35,0	-
	3/4"	1/2"	35,0	38,0	38,0
	3/4"	3/4"	62,0	71,0	-
	1"	1/2"	38,0	101,0	-
	1"	3/4"	71,0	-	-
3, 3E	1"	1"	137,0	135,0	145,0
	1"	1/2"	-	101,0	42,0
	1"	3/4"	-	130,0	-
	1¼"	1/2"	53,0	-	-
	1¼"	3/4"	117,0	-	-
	1¼"	1"	150,0	-	-
	1¼"	1¼"	170,0	-	-

am Abgang Y
Kv-Werte in l/min

Vakuum:

400 mbar absolut

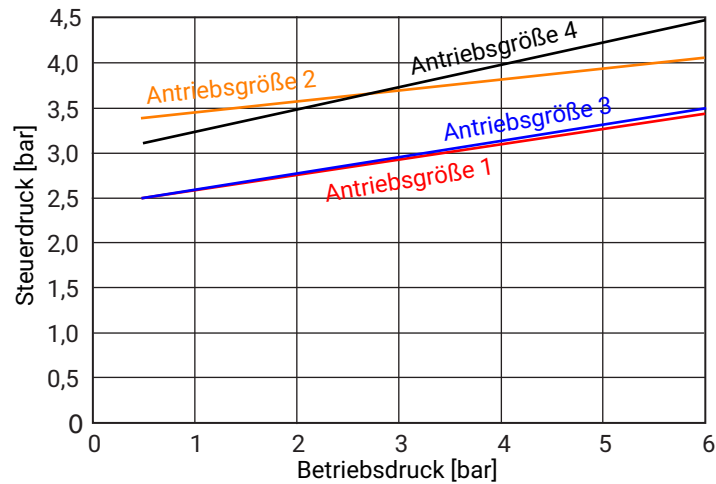
Die Lebensdauer kann durch höheren Unterdruck oder bei pumpensaugseitig eingebauten Ventilen beeinträchtigt werden.

**Pneumatischer Antrieb
Steuerdruck:**

Steuerfunktion	Antriebsgröße	Steuerdruck
1	1, 1E	4,5 – 7 bar
	2, 2E, 2 F, 2EF	4 – 7 bar
	3, 3E, 3 F, 3EF	4,5 – 7 bar
	4, 4E	5 – 7 bar
2	1, 1E, 2, 2E, 2 F, 2EF, 3, 3E, 3 F, 3EF	max. 5 bar
	4, 4E	max. 4,5 bar

**Steuerdruck- / Betriebs-
druckkennlinien:**

Steuerfunktion 2 - Federkraft geöffnet (NO)



Füllvolumen:

Antriebsgröße	Steuerfunktion	
	Federkraft geschlossen (NC)	Federkraft geöffnet (NO)
1, 1E	18,0	15,0
2, 2E, 2 F, 2EF	29,0	42,5
3, 3E, 3 F, 3EF	63,0	95,0
4, 4E	146,0	794,0

Füllvolumen in cm³

6.4 Produktkonformitäten

Maschinenrichtlinie: 2006/42/EG

Lebensmittel: FDA

EAC: Das Produkt ist gemäß EAC zertifiziert.

Druckgeräterichtlinie: Kategorisierung gemäß 2014/68/EU Artikel 4 und Anhang II
Max. Kategorie **GIP** (Gute Ingenieurspraxis)

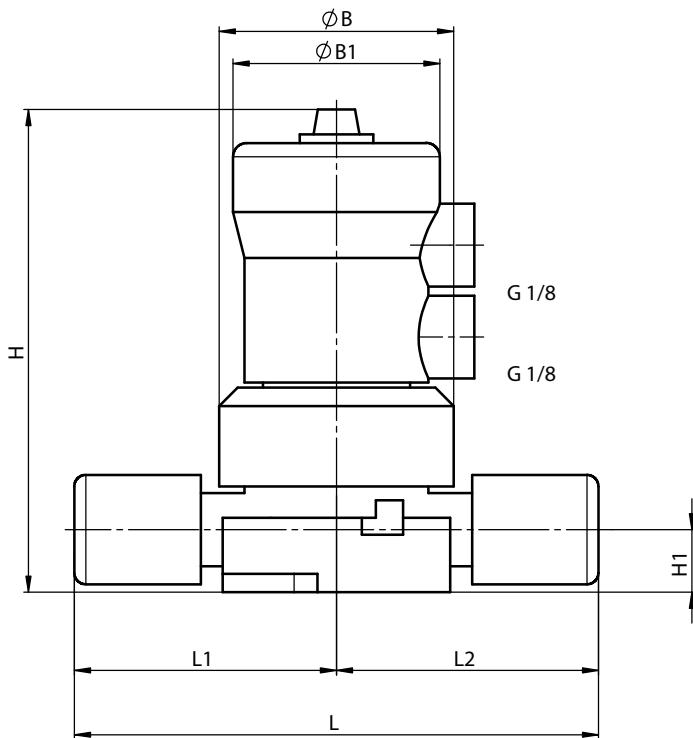
6.5 Mechanische Daten

Durchflussrichtung: Beliebig

7 Abmessungen C60 PFA

7.1 Durchgangsventile (Code D)

7.1.1 Flareanschluss (Code 73, 75, 77)



Antriebsgröße ¹⁾	Anschlussgröße	Pos. SpaceSaver ²⁾	ØB	ØB1	H	H1	L	L1	L2
1, 1E	1/4"	-	51,4	45,0	105,0	13,6	112,8	56,4	56,4
1, 1E	1/4"	Z	51,4	45,0	105,0	13,6	120,1	56,4	63,7
1, 1E	3/8"	-	51,4	45,0	105,0	13,6	114,0	57,0	57,0
1, 1E	3/8"	Z	51,4	45,0	105,0	13,6	119,4	57,0	62,4
2, 2E	1/2"	K	64,0	64,7	126,5	19,0	133,4	65,9	67,5
2, 2E	1/2"	-	64,0	64,7	120,5	16,0	131,8	65,9	65,9
2, 2E	1/2"	S	64,0	64,7	120,5	16,0	142,0	71,0	71,0
2, 2E	1/2"	Z	64,0	64,7	120,5	16,0	136,9	65,9	71,0
2, 2E	3/4"	K	64,0	64,7	126,5	19,0	134,4	66,9	67,5
2, 2E	3/4"	-	64,0	64,7	126,5	19,0	133,8	66,9	66,9
2, 2E	3/4"	S	64,0	64,7	126,5	19,0	156,8	78,4	78,4
2, 2E	3/4"	Z	64,0	64,7	126,5	19,0	145,3	66,9	78,4
3, 3E	3/4"	-	80,0	86,8	166,5	25,0	165,8	82,9	82,9
3, 3E	3/4"	K	80,0	86,0	166,5	25,0	165,9	82,9	83,0
3, 3E	1"	K	80,0	86,8	166,5	25,0	172,5	89,5	83,0
3, 3E	1"	-	80,0	86,8	166,5	25,0	179,0	89,5	89,5
3, 3E	1"	S	80,0	86,8	166,5	25,0	188,9	89,5	99,4
3, 3E	1"	Z	80,0	86,8	166,5	25,0	188,9	89,5	99,4
3, 3E	1 1/4"	-	80,0	86,8	166,5	25,0	238,4	119,2	119,2
2 F, 2EF	3/4"	-	64,0	64,7	126,5	19,0	133,8	66,9	66,9
2 F, 2EF	3/4"	S	64,0	64,7	126,5	19,0	156,8	78,4	78,4
2 F, 2EF	3/4"	Z	64,0	64,7	126,5	19,0	145,3	66,9	78,4
2 F, 2EF	1"	-	64,0	64,7	126,5	19,0	160,0	74,0	74,0

Antriebsgröße ¹⁾	Anschlussgröße	Pos. SpaceSaver ²⁾	ØB	ØB1	H	H1	L	L1	L2
3 F, 3EF	1"	-	80,0	86,8	166,5	25,0	179,0	89,5	89,5
3 F, 3EF	1"	S	80,0	86,8	166,5	25,0	198,8	99,4	99,4
3 F, 3EF	1"	Z	80,0	86,8	166,5	25,0	188,9	89,5	99,4
3 F, 3EF	1¼"	-	80,0	86,8	166,5	25,0	197,4	119,2	119,2

Maße in mm

1) **Antriebsausführung**

Code 1: Antriebsgröße 1

Code 1E: Antriebsgröße 1, mit ECTFE-Überwurfmutter

Code 2: Antriebsgröße 2

Code 2 F: Antriebsgröße 2 High Flow

Code 2E: Antriebsgröße 2, mit ECTFE-Überwurfmutter

Code 2EF: Antriebsgröße 2 High Flow, mit ECTFE-Überwurfmutter

Code 3: Antriebsgröße 3

Code 3 F: Antriebsgröße 3 High Flow

Code 3E: Antriebsgröße 3, mit ECTFE-Überwurfmutter

Code 3EF: Antriebsgröße 3 High Flow, mit ECTFE-Überwurfmutter

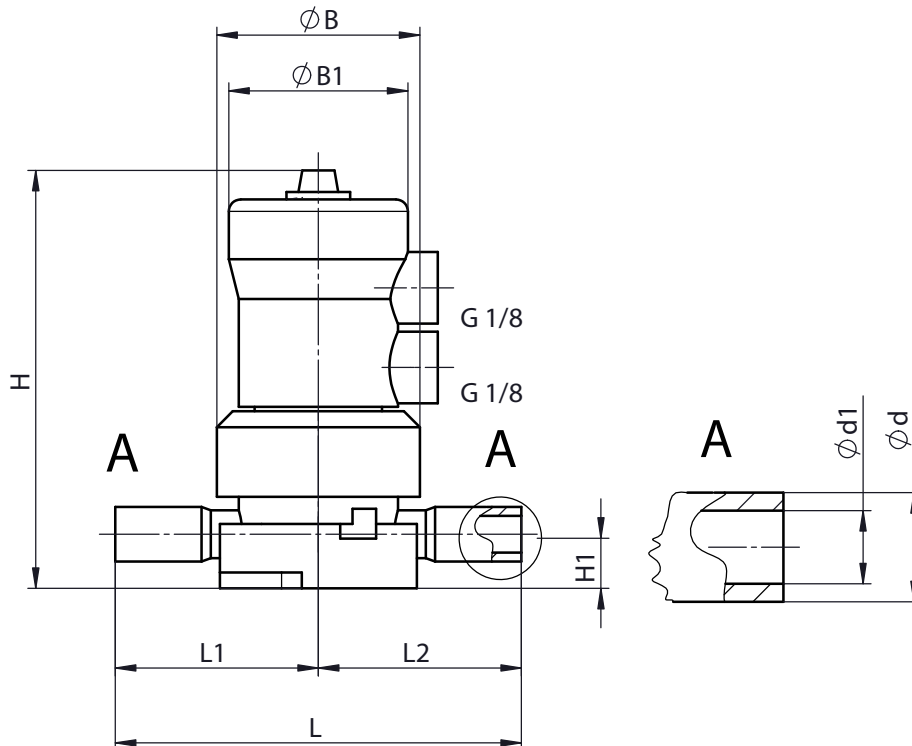
2) **Position SpaceSaver**

Code K: Flareanschluss an Position X, Schweißstutzen an Position Z

Code S: SpaceSaver für X+ Z-Position

Code Z: SpaceSaver für Z-Position

7.1.2 Schweißstutzen (Code 30)



Antriebsgröße ¹⁾	Anschlussgröße	Pos. SpaceSaver ²⁾	ØB	ØB1	H	H1	L	L1	L2	Stutzen (A)	
										Ød	Ød1
1, 1E	1/4"	-	51,4	45,0	105,0	13,6	100,5	50,3	50,3	13,7	9,2
2, 2E	1/2"	-	64,0	64,7	126,5	19,0	135,0	67,5	67,5	21,3	15,8
2, 2E	3/4"	-	64,0	64,7	126,5	19,0	135,0	67,5	67,5	26,7	20,3
3, 3E	3/4"	-	80,0	86,8	166,5	25,0	165,5	82,8	82,8	26,7	20,3
3, 3E	1"	-	80,0	86,8	166,5	25,0	163,5	81,8	81,8	33,4	26,6
4, 4E	1½"	-	132,3	153,0	349,6	40,0	194,0	97,0	97,0	48,3	40,9
4, 4E	2"	-	132,3	153,0	349,6	40,0	224,0	112,0	112,0	60,3	52,3
High Flow											
2 F, 2EF	1/2"	-	64,0	64,7	126,5	19,0	136,5	68,3	68,3	21,3	15,8
2 F, 2EF	3/4"	-	64,0	64,7	126,5	19,0	135,0	67,5	67,5	26,7	20,3
2 F, 2EF	1"	-	64,0	64,7	126,5	19,0	147,5	73,8	73,8	33,4	26,6
3F, 3EF	1"	-	80,0	86,8	166,5	25,0	166,0	83,0	83,0	33,4	26,6

Maße in mm

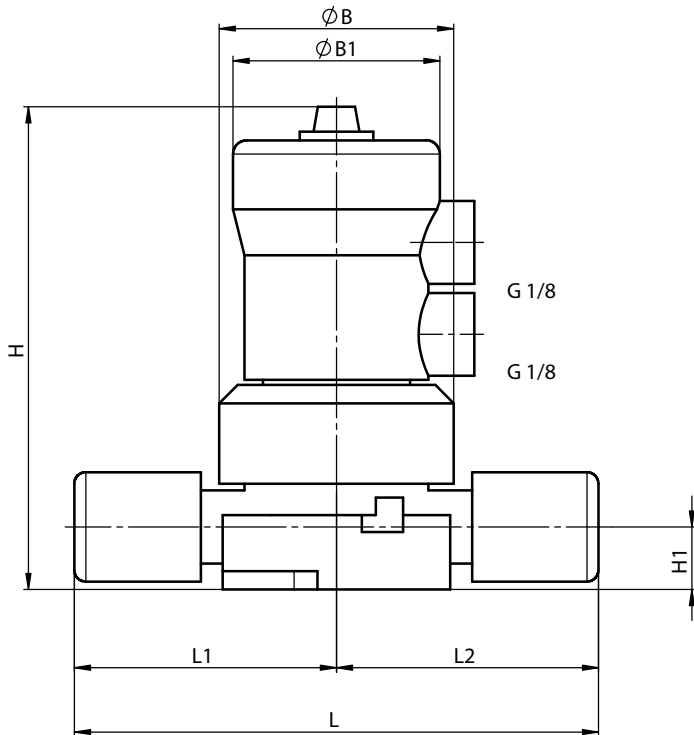
1) Antriebsausführung

- Code 1: Antriebsgröße 1
- Code 1E: Antriebsgröße 1, mit ECTFE-Überwurfmutter
- Code 2: Antriebsgröße 2
- Code 2 F: Antriebsgröße 2 High Flow
- Code 2E: Antriebsgröße 2, mit ECTFE-Überwurfmutter
- Code 2EF: Antriebsgröße 2 High Flow, mit ECTFE-Überwurfmutter
- Code 3: Antriebsgröße 3
- Code 3 F: Antriebsgröße 3 High Flow
- Code 3E: Antriebsgröße 3, mit ECTFE-Überwurfmutter
- Code 3EF: Antriebsgröße 3 High Flow, mit ECTFE-Überwurfmutter
- Code 4: Antriebsgröße 4

2) Position SpaceSaver

- Code K: Flareanschluss an Position X, Schweißstutzen an Position Z
- Code S: SpaceSaver für X+ Z-Position
- Code Z: SpaceSaver für Z-Position

7.1.3 PrimeLock® Anschluss (Code PL)



Antriebsgröße ¹⁾	Anschlussgröße	Pos. SpaceSaver ²⁾	ØB	ØB1	H	H1	L	L1	L2
1, 1E	1/4"	-	51,4	45,0	107,0	15,0	113,0	57,0	57,0
1, 1E	3/8"	-	51,4	45,0	107,0	15,0	117,0	59,0	59,0
2, 2E	1/2"	-	64,0	64,7	126,5	16,0	141,0	71,0	71,0
2 F, 2EF	3/4"	-	64,0	64,7	126,5	19,0	156,0	79,0	79,0
2 F, 2EF	1"	-	64,0	64,7	126,5	19,0	169,0	85,0	85,0
3 F, 3EF	1"	-	80,0	86,8	166,5	25,0	185,0	94,0	94,0
3 F, 3EF	1 1/4"	-	80,0	86,8	166,5	25,0	209,0	105,0	105,0

Maße in mm

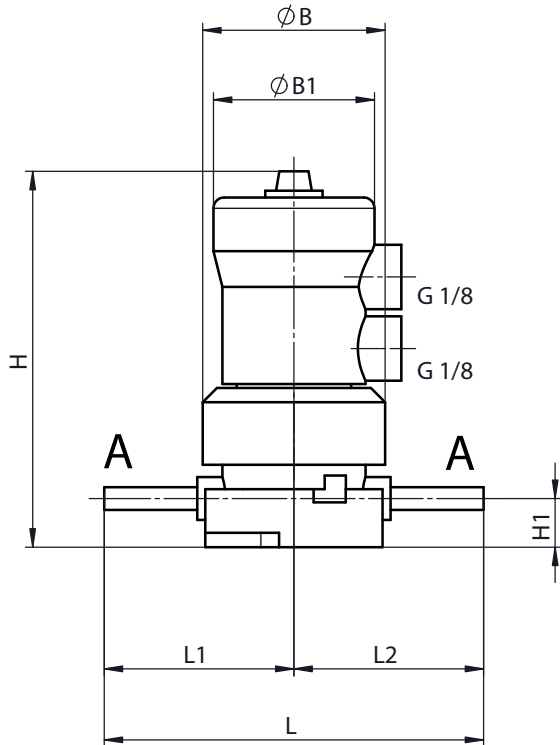
1) Antriebsausführung

- Code 1: Antriebsgröße 1
- Code 1E: Antriebsgröße 1, mit ECTFE-Überwurfmutter
- Code 2: Antriebsgröße 2
- Code 2 F: Antriebsgröße 2 High Flow
- Code 2E: Antriebsgröße 2, mit ECTFE-Überwurfmutter
- Code 2EF: Antriebsgröße 2 High Flow, mit ECTFE-Überwurfmutter
- Code 3: Antriebsgröße 3
- Code 3 F: Antriebsgröße 3 High Flow
- Code 3E: Antriebsgröße 3, mit ECTFE-Überwurfmutter
- Code 3EF: Antriebsgröße 3 High Flow, mit ECTFE-Überwurfmutter

2) Position SpaceSaver

- Code K: Flareanschluss an Position X, Schweißstutzen an Position Z
- Code S: SpaceSaver für X+ Z-Position
- Code Z: SpaceSaver für Z-Position

7.1.4 Schlauchstutzen (Code T3)



Antriebsgröße ¹⁾	Anschlussgröße	Pos. SpaceSaver ²⁾	ØB	ØB1	H	H1	L	L1	L2	Stutzen (A)	
										ød	ød1
1, 1E	3/8"	-	51,4	45,0	107,0	13,6	106,0	53,0	53,0	9,5	6,6
2, 2E	1/2"	-	64,0	64,7	120,5	16,0	122,0	61,0	61,0	12,7	9,7
2, 2E	3/4"	-	64,0	64,7	126,5	19,0	135,0	67,5	67,5	19,05	15,9
3, 3E	1"	-	80,0	86,0	166,5	25,0	165,8	82,5	82,5	25,4	22,2
2 F, 2EF	3/4"	-	64,0	64,7	126,5	19,0	135,0	67,5	67,5	19,05	15,9
2 F, 2EF	1"	-	64,0	64,7	126,5	19,0	148,0	74,0	74,0	25,4	22,2
3 F, 3EF	1"	-	80,0	86,8	166,5	25,0	165,0	82,5	82,5	25,4	22,2
3 F, 3EF	1 1/4"	-	80,0	86,8	166,5	25,0	176,0	88,0	88,0	31,75	28,2

Maße in mm

1) Antriebsausführung

Code 1: Antriebsgröße 1

Code 1E: Antriebsgröße 1, mit ECTFE-Überwurfmutter

Code 2: Antriebsgröße 2

Code 2 F: Antriebsgröße 2 High Flow

Code 2E: Antriebsgröße 2, mit ECTFE-Überwurfmutter

Code 2EF: Antriebsgröße 2 High Flow, mit ECTFE-Überwurfmutter

Code 3: Antriebsgröße 3

Code 3 F: Antriebsgröße 3 High Flow

Code 3E: Antriebsgröße 3, mit ECTFE-Überwurfmutter

Code 3EF: Antriebsgröße 3 High Flow, mit ECTFE-Überwurfmutter

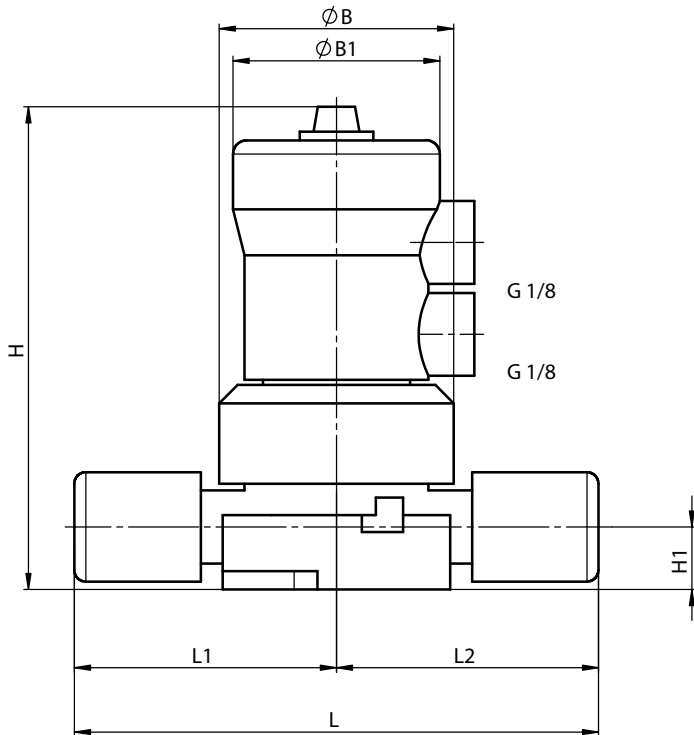
2) Position SpaceSaver

Code K: Flareanschluss an Position X, Schweißstutzen an Position Z

Code S: SpaceSaver für X+ Z-Position

Code Z: SpaceSaver für Z-Position

7.1.5 Nexus Connect® (Code NX)



Nexus Connect®, geschweißt

Antriebsgröße ¹⁾	Anschlussgröße	Pos. SpaceSaver ²⁾	ØB	ØB1	H	H1	L	L1	L2
1	1/4"	-	51,4	45,0	107,0	13,6	140,5	70,3	70,3
1	3/8"	-	51,4	45,0	107,0	13,6	147,7	73,9	73,9
2	1/2"	-	64,0	64,7	126,5	19,0	153,0	76,5	76,5
2	3/4"	-	64,0	64,7	126,5	19,0	179,1	89,6	89,6
2F	3/4"	-	64,0	64,7	126,5	19,0	178,4	89,2	89,2
3	1"	-	80,0	86,8	166,5	25,0	205,0	102,5	102,5
3F	1"	-	80,0	86,8	166,5	25,0	222,4	111,2	111,2

Nexus Connect®, SpaceSaver

Antriebsgröße ¹⁾	Anschlussgröße	Pos. SpaceSaver ²⁾	ØB	ØB1	H	H1	L	L1	L2
1	3/8"	S	51,4	45,0	105,0	13,6	112,4	56,2	56,2
2	1/2"	S	64,0	64,7	120,5	16,0	131,6	65,8	65,8
2F	3/4"	S	64,0	64,7	126,5	19,0	145,1	72,6	72,6
2F	1"	S	64,0	64,7	126,5	19,0	162,0	81,0	81,0
3F	1"	S	80,0	86,8	166,5	25,0	176,3	88,2	88,2

Maße in mm

1) Antriebsausführung

Code 1: Antriebsgröße 1

Code 2: Antriebsgröße 2

Code 2 F: Antriebsgröße 2 High Flow

Code 3: Antriebsgröße 3

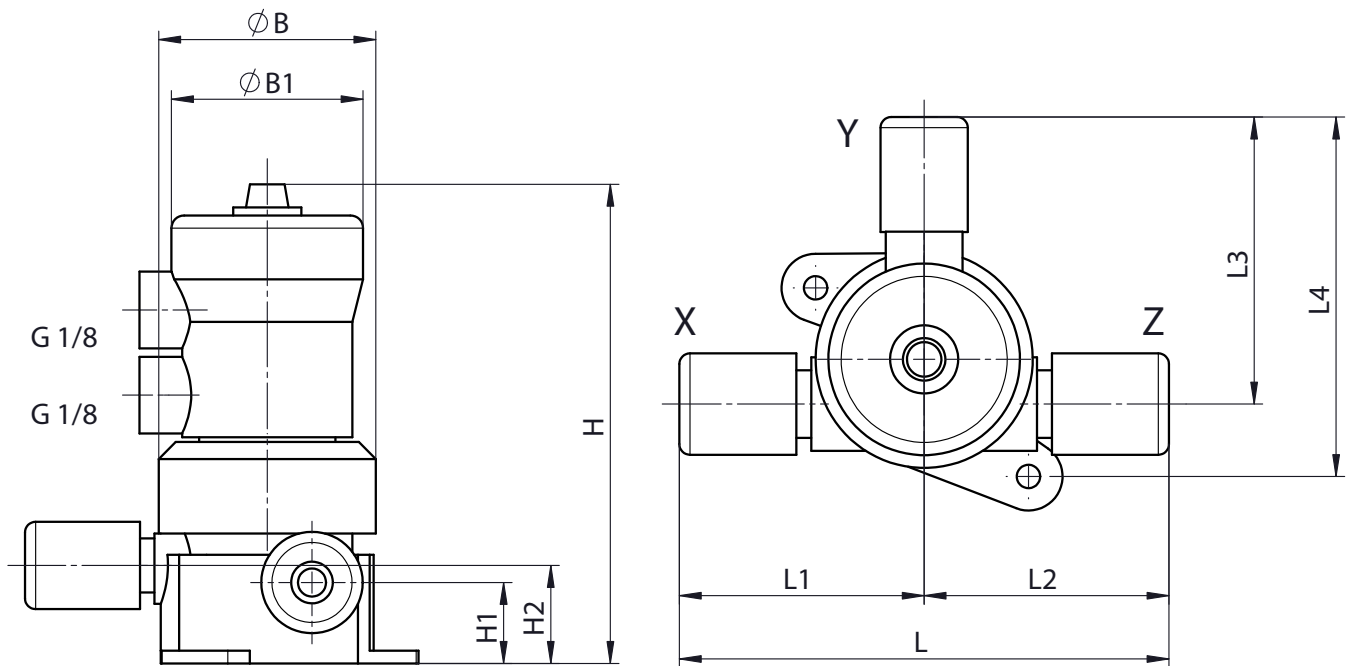
Code 3 F: Antriebsgröße 3 High Flow

2) Position SpaceSaver

Code S: SpaceSaver für X+ Z-Position

7.2 T-Körper (Code T)

7.2.1 Flareanschluss (Code 73, 75, 77)



Antriebsgröße ¹⁾	Anschlussgröße		Pos. SpaceSaver ²⁾		ØB	ØB1	H	H1	H2	L	L1	L2	L3	L4
	Pos. (X, Z)	Pos. (Y)	Pos. (X, Z)	Pos. (Y)										
1, 1E	3/8"	1/4"	-	-	51,4	45,0	115,0	19,0	23,0	115,0	57,5	57,5	67,4	84,4
1, 1E	3/8"	3/8"	-	-	51,4	45,0	115,0	19,0	23,0	115,0	57,5	57,5	68,0	85,0
1, 1E	1/2"	3/8"	-	-	51,4	45,0	115,0	19,0	23,0	120,8	60,4	60,4	68,0	85,0
1, 1E	1/2"	3/8"	Z	-	51,4	45,0	115,0	19,0	23,0	131,9	60,4	71,5	68,0	85,0
1, 1E	3/4"	3/8"	-	-	51,4	45,0	115,0	19,0	23,0	125,8	62,9	62,9	68,0	85,0
1, 1E	3/4"	3/8"	Z	-	51,4	45,0	115,0	19,0	23,0	135,3	62,9	72,4	68,0	85,0
2, 2E	1/2"	1/2"	-	-	64,0	64,7	126,5	19,0	19,0	131,8	65,9	65,9	80,4	98,4
2, 2E	1/2"	1/2"	Z	-	64,0	64,7	126,5	19,0	19,0	136,0	65,9	70,1	80,4	98,4
2, 2E	1/2"	1/2"	-	Y	64,0	64,7	126,5	19,0	19,0	131,8	65,9	65,9	85,5	103,5
2, 2E	3/4"	1/2"	-	-	64,0	64,7	126,5	19,0	19,0	133,8	66,9	66,9	80,4	98,4
2, 2E	3/4"	1/2"	S	-	64,0	64,7	126,5	19,0	19,0	156,8	78,4	78,4	80,4	98,4
2, 2E	3/4"	1/2"	X	-	64,0	64,7	126,5	19,0	19,0	145,3	66,9	78,4	80,4	98,4
2, 2E	3/4"	1/2"	Z	-	64,0	64,7	126,5	19,0	19,0	145,3	66,9	78,4	80,4	98,4
2, 2E	3/4"	1/2"	-	Y	64,0	64,7	126,5	19,0	19,0	133,8	66,9	66,9	85,5	103,5
2, 2E	3/4"	3/4"	-	-	64,0	64,7	126,5	19,0	19,0	133,8	66,9	66,9	81,4	99,4
2, 2E	3/4"	3/4"	X	-	64,0	64,7	126,5	19,0	19,0	145,3	78,4	66,9	81,4	99,4
2, 2E	3/4"	3/4"	Z	-	64,0	64,7	126,5	19,0	19,0	145,3	66,9	78,4	81,4	99,4
2, 2E	3/4"	3/4"	-	Y	64,0	64,7	126,5	19,0	19,0	133,8	66,9	66,9	92,4	110,4
3, 3E	1"	1"	-	-	80,0	86,8	170,0	25,0	25,0	168,0	84,0	84,0	110,5	133,0
3, 3E	1"	1"	X	-	80,0	86,8	170,0	25,0	25,0	177,9	93,9	84,0	110,5	133,0
3, 3E	1 1/4"	1/2"	-	-	80,0	86,8	170,0	25,0	25,0	238,4	119,2	119,2	99,9	122,4
3, 3E	1 1/4"	1"	-	-	80,0	86,8	170,0	25,0	25,0	238,4	119,2	119,2	110,5	133,0

Antriebsgröße ¹⁾	Anschlussgröße		Pos. SpaceSaver ²⁾		ØB	ØB1	H	H1	H2	L	L1	L2	L3	L4
	Pos. (X, Z)	Pos. (Y)	Pos. (X, Z)	Pos. (Y)										
3, 3E	1¼"	1¼"	-	-	80,0	86,8	170,0	25,0	25,0	238,4	119,2	119,2	143,2	165,7

Maße in mm

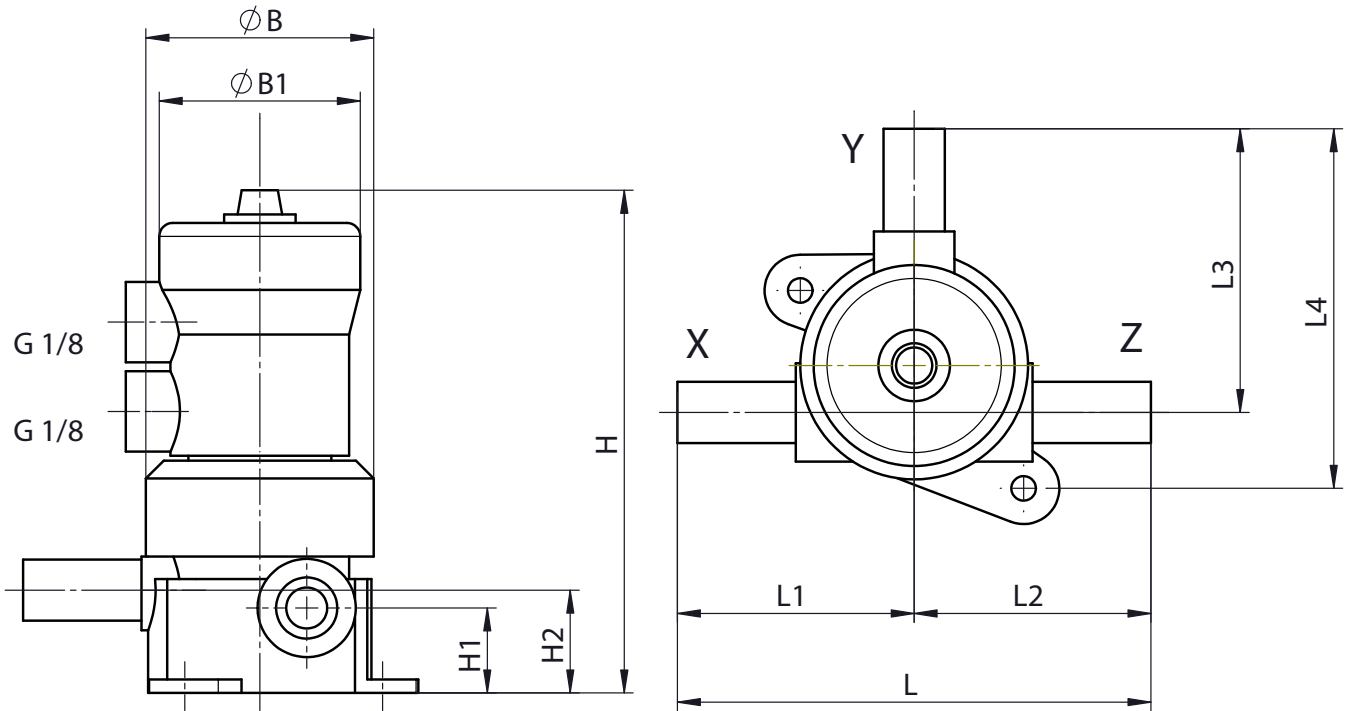
1) **Antriebsausführung**

- Code 1: Antriebsgröße 1
- Code 1E: Antriebsgröße 1, mit ECTFE-Überwurfmutter
- Code 2: Antriebsgröße 2
- Code 2 F: Antriebsgröße 2 High Flow
- Code 2E: Antriebsgröße 2, mit ECTFE-Überwurfmutter
- Code 2EF: Antriebsgröße 2 High Flow, mit ECTFE-Überwurfmutter
- Code 3: Antriebsgröße 3
- Code 3 F: Antriebsgröße 3 High Flow
- Code 3E: Antriebsgröße 3, mit ECTFE-Überwurfmutter
- Code 3EF: Antriebsgröße 3 High Flow, mit ECTFE-Überwurfmutter

2) **Position SpaceSaver**

- Code X: SpaceSaver für X-Position
- Code Y: SpaceSaver für Y-Position
- Code Z: SpaceSaver für Z-Position

7.2.2 Schweißstutzen (Code 30)



Maße Stutzen (A) (siehe 'Schweißstutzen (Code 30)', Seite 19)

Antriebsgröße ¹⁾	Anschlussgröße		Pos. SpaceSaver ²⁾	Anschluss ³⁾	ØB	ØB1	H	H1	H2	L	L1	L2	L3	L4
	Pos. (X, Z)	Pos. (Y)												
1, 1E	1/4"	1/4"	-	30	51,4	45,0	115,0	19,0	23,0	106,0	53,0	53,0	63,5	80,5
1, 1E	1/2"	1/4"	-	30	51,4	45,0	115,0	19,0	23,0	106,0	53,0	53,0	63,5	80,5
2, 2E	1/2"	1/2"	-	30	64,0	64,7	126,5	19,0	19,0	122,0	61,0	61,0	75,5	93,5
2, 2E	3/4"	1/4"	-	30	64,0	64,7	135,9	25,0	28,5	140,0	70,0	70,0	76,5	96,0
3, 3E	1"	1/2"	-	30	80,0	86,8	170,0	25,0	25,0	163,0	81,5	81,5	102,0	124,5
3, 3E	1"	1/2"	-	73, 75, 77	80,0	86,8	170,0	25,0	25,0	163,0	81,5	81,5	99,9	122,4
3, 3E	1"	3/4"	-	30	80,0	86,8	170,0	25,0	25,0	163,0	81,5	81,5	102,0	124,5
3, 3E	1"	1"	-	30	80,0	86,8	170,0	25,0	25,0	163,0	81,5	81,5	103,5	126,0

Antriebsgröße ¹⁾	Anschlussgröße		Pos. SpaceSaver ²⁾	Anschluss ³⁾	ØB	ØB1	H	H1	H2	L	L1	L2	L3	L4
	Pos. (X, Z)	Pos. (Y)	Pos. (Y)	Pos. (Y)										
3, 3E	1"	1"	-	73, 75, 77	80,0	86,8	170,0	25,0	25,0	163,0	81,5	81,5	110,5	133,0

Maße in mm

1) Antriebsausführung

- Code 1: Antriebsgröße 1
- Code 1E: Antriebsgröße 1, mit ECTFE-Überwurfmutter
- Code 2: Antriebsgröße 2
- Code 2 F: Antriebsgröße 2 High Flow
- Code 2E: Antriebsgröße 2, mit ECTFE-Überwurfmutter
- Code 2EF: Antriebsgröße 2 High Flow, mit ECTFE-Überwurfmutter
- Code 3: Antriebsgröße 3
- Code 3 F: Antriebsgröße 3 High Flow
- Code 3E: Antriebsgröße 3, mit ECTFE-Überwurfmutter
- Code 3EF: Antriebsgröße 3 High Flow, mit ECTFE-Überwurfmutter

2) Position SpaceSaver

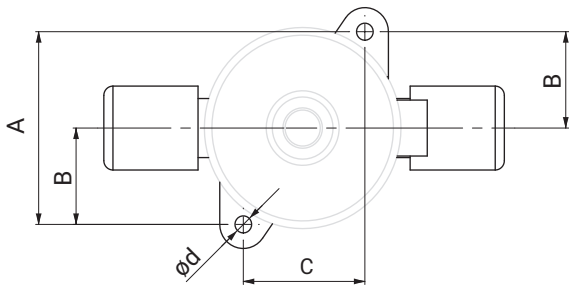
- Code X: SpaceSaver für X-Position
- Code Y: SpaceSaver für Y-Position
- Code Z: SpaceSaver für Z-Position

3) Anschlussart

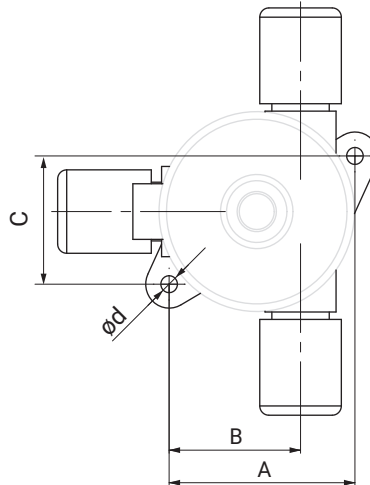
- Code 30: Stutzen - Zoll, zum Schweißen oder Kleben, abhängig vom Körperwerkstoff
- Code 73: Flareanschluss mit Überwurfmutter CPFA
- Code 75: Flareanschluss mit Überwurfmutter PVDF
- Code 77: Flareanschluss mit Überwurfmutter PFA

7.3 Befestigungsmaße

Durchgangsventil (Code D)



T-Ventil (Code T)



Durchgangsventile (Code D)

Antriebsgröße	$\varnothing d$	A	B	C
1, 1E	5,5	50,5	25,25	33,5
2, 2E, 2 F, 2EF	5,5	61,5	31,0	40,0
3, 3E, 3 F, 3EF	6,5	78,0	39,0	56,0
4, 4E	9,0	124,0	62,0	94,0

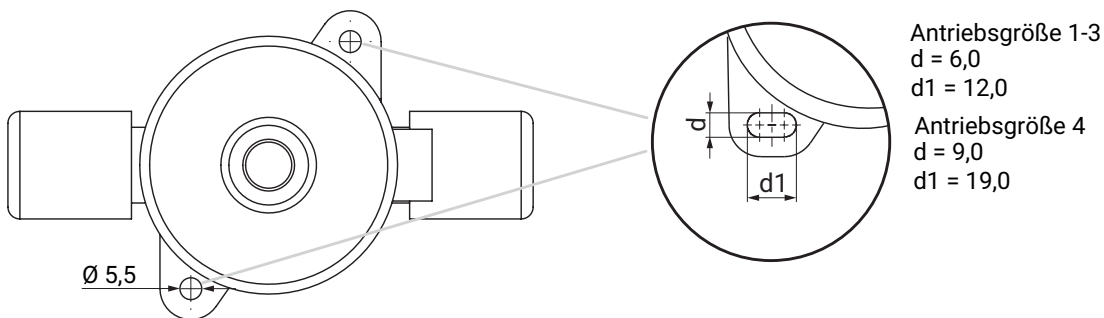
Maße in mm

T-Ventil (Code T)

Antriebsgröße	$\varnothing d$	A	B	C
1, 1E	5,5	44,3	27,3	50,0
2, 2E, 2 F, 2EF	5,5	61,5	43,5	41,5
3, 3E, 3 F, 3EF	6,5	79,5	57,0	52,5

Maße in mm

7.3.1 Befestigungsbohrungen, Rund-, Langloch



Maße in mm

Sehr geehrte Kunden,

wir stellen bei allen Ventilgrößen die Befestigungsbohrungen zur einfacheren Montage auf Langlöcher um.

Aufgrund der sukzessiven Umstellung in der Fertigung kann es in dieser Phase vorkommen, dass Sie sowohl Ventilkörper mit neuen Langlöchern als auch mit alten runden Bohrungen erhalten.

Wir bitten um Ihr Verständnis.

8 Bestelldaten C60 PFA 3/5-Wege

Bestellcodes

Die Bestelldaten stellen eine Übersicht der Standard-Konfigurationen dar.

Vor Bestellung die Verfügbarkeit prüfen. Weitere Konfigurationen auf Anfrage.

Vorläufig nur Ausführungen mit gleichen Nennweiten an allen Positionen

1 Typ	Code
C60 - Ventil 1 (zwischen X - Y)	
Membranventil, pneumatisch betätigt, Kunststoff-Kolbenantrieb, optische Stellungsanzeige, Hubbegrenzung (nur für Antriebsgröße 1-3)	C60
C67 - Ventil 1 (zwischen X - Y)	
Membranventil, manuell betätigt, Kunststoff-Handrad, Schließbegrenzung	C67

2 Position SpaceSaver	Code
Ohne	
SpaceSaver für X+ Z-Position	S
SpaceSaver für X-Position	X
SpaceSaver für Y-Position	Y
SpaceSaver für Z-Position	Z

3 Anschlussgröße	Code
Position Y	
1/2", Code International: 8	8
3/4", Code International: 12	12

4 Gehäuseform	Code
Mehrwegkörper V-Form	V

5 Anschlussart	Code
Schlauch	
Flareanschluss mit Überwurfmutter CPFA	73
Flareanschluss mit Überwurfmutter PVDF	75
Flareanschluss mit Überwurfmutter PFA	77

6 Werkstoff Ventilkörper	Code
PFA, Perfluoralkoxy	30

7 Membranwerkstoff	Code
PTFE/EPDM einteilig	54

8 Steuerfunktion	Code
C60 / C60	
In Ruhestellung geschlossen (NC)	1
In Ruhestellung geöffnet (NO)	2
In Ruhestellung geschlossen, in Ruhestellung geöffnet	D
In Ruhestellung geöffnet, in Ruhestellung geschlossen	G

8 Steuerfunktion	Code
C60 / C67	
In Ruhestellung geschlossen, manuell betätigt	F
In Ruhestellung geöffnet, manuell betätigt	K
C67 / C60	
manuell betätigt, in Ruhestellung geschlossen	A
manuell betätigt, in Ruhestellung geöffnet	B
C67 / C67	
Manuell betätigt	0

9 Antriebsausführung	Code
Standardausführung	
Antriebsgröße 2	2
Standardausführung mit ECTFE-Überwurfmutter	
Antriebsgröße 2, mit ECTFE-Überwurfmutter	2E

10 Ausführungsart	Code
Ohne	
C60, Feder PFA beschichtet (auf Anfrage)	7030

11 Position SpaceSaver-2	Code
Ohne	
SpaceSaver für X+ Z-Position	S
SpaceSaver für X-Position	X
SpaceSaver für Y-Position	Y
SpaceSaver für Z-Position	Z

12 Anschlussgröße 2	Code
Position X und Z	
1/2", Code International-2: 8	8
3/4", Code International-2: 12	12

13 Anschlussart, Stutzen 2	Code
Position X und Z	
Schlauch	
Flareanschluss mit Überwurfmutter CPFA	73
Flareanschluss mit Überwurfmutter PVDF	75
Flareanschluss mit Überwurfmutter PFA	77

14 Ausführung High Purity	Code
High Purity weiß	HPW

Bestellbeispiel

Bestelloption	Code	Beschreibung
1 Typ	C60	Membranventil, pneumatisch betätigt, Kunststoff-Kolbenantrieb, optische Stellungsanzeige, Hubbegrenzung (nur für Antriebsgröße 1-3)
2 Position SpaceSaver	Y	SpaceSaver für Y-Position
3 Anschlussgröße	8	1/2", Code International: 8
4 Gehäuseform	V	Mehrwegkörper V-Form
5 Anschlussart	75	Flareanschluss mit Überwurfmutter PVDF
6 Werkstoff Ventilkörper	30	PFA, Perfluoralkoxy
7 Membranwerkstoff	54	PTFE/EPDM einteilig
8 Steuerfunktion	F	In Ruhestellung geschlossen, manuell betätigt
9 Antriebsausführung	2	Antriebsgröße 2
10 Ausführungsart		Ohne
11 Position SpaceSaver-2	S	SpaceSaver für X+ Z-Position
12 Anschlussgröße 2	8	1/2", Code International-2: 8
13 Anschlussart	75	Flareanschluss mit Überwurfmutter PVDF
14 Ausführung High Purity	HPW	High Purity weiß

9 Technische Daten C60 PFA 3/5-Wege

9.1 Medium

Betriebsmedium: Gasförmige und flüssige Medien (in nachfolgender Tabelle nennweitenabhängig spezifiziert) - insbesondere Reinstmedien - die die physikalischen und chemischen Eigenschaften des jeweiligen Gehäuse- und Membranwerkstoffes nicht negativ beeinflussen. Instabile Gase sind ausgeschlossen.

Kategorisierung

Max. zulässiger Betriebsdruck (PS)	Zulässige Betriebsmedien / Fluide nach Nennweiten			
	Fluide der Gruppe 1 (gefährlich)		Fluide der Gruppe 2 (andere)	
	Gase (Diagramm 6)	Flüssigkeiten (Diagramm 8)	Gase (Diagramm 7)	Flüssigkeiten (Diagramm 9)
6 bar	Bis maximal 1" / DN25		> 1" / DN25	

9.2 Temperatur

Medientemperatur: Ventilkörperwerkstoff PFA (Code 30): -10 – 150 °C
Druck-Temperatur-Diagramm beachten

Umgebungstemperatur: 0 – 60 °C

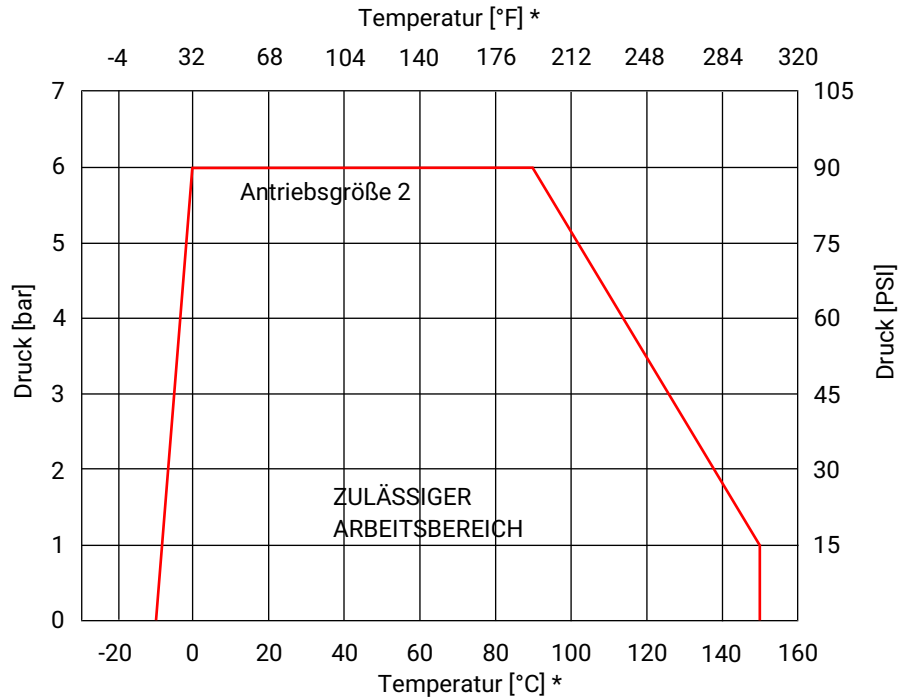
Lagertemperatur: 0 – 40 °C

9.3 Druck

Betriebsdruck: 0 – 6 bar
einseitig anstehend

Druck-Temperatur-Diagramm:

Ventilkörperwerkstoff PFA, 3/5-Wege (Code 30), Antriebsgröße 2



*** Hinweis:** Das Temperatur / Druck-Diagramm ist nur eine Orientierungshilfe. Die Angaben beziehen sich auf Wasser als Betriebsmedium. Änderungen der Betriebsbedingungen oder andere Medien können zu Abweichungen führen. Im Zweifelsfall ist es ratsam, mittels einer Probeinstallation das Verhalten des Materials unter den definitiven Betriebsbedingungen zu testen.

Temperaturen unter 0 °C können die Betätigungsgeschwindigkeit negativ beeinflussen.

Die drucktragenden Ventilkörper sind darauf ausgelegt, für einen theoretischen Zeitraum von 25 Jahren eine unveränderte Funktionalität beizubehalten. Ununterbrochen erhöhte Mediumstemperaturen verändern diesen Zeitraum wie folgt:

- 24,4 Jahre bei 110°C
- 8,2 Jahre bei 120°C
- 3,4 Jahre bei 130°C
- 1,4 Jahre bei 140°C
- 1,0 Jahre bei 150°C

Kv-Werte:

Antriebsgröße	Gehäuseform	Anschlussgröße	Anschluss
		X, Y, Z	Schlauch
2	V	1/2"	28,0
		3/4"	53,0

Kv-Werte in l/min

Falls der Durchgangskörper Schlauch- und Rohranschluss besitzt finden die Kv-Werte des Schlauchanschlusses Anwendung.

Vakuum:

400 mbar absolut

Die Lebensdauer kann durch höheren Unterdruck oder bei pumpensaugseitig eingebauten Ventilen beeinträchtigt werden.

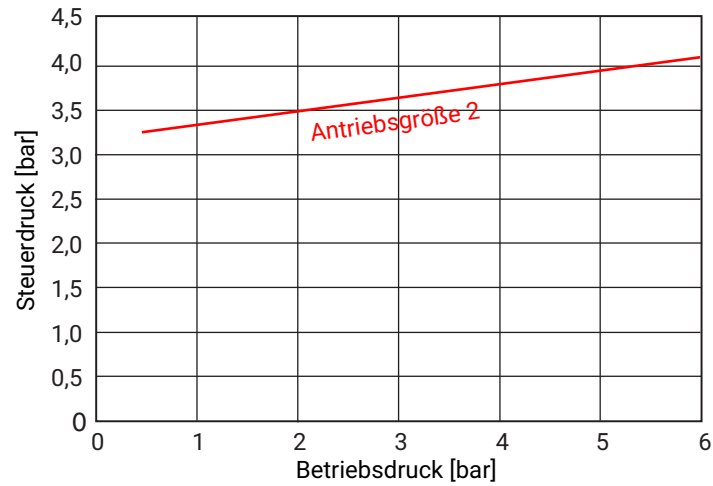
Pneumatischer Antrieb

Steuerdruck:

Steuerfunktion	Antriebsgröße	Steuerdruck
1	2	4 - 7 bar
2	2	max. 5 bar

Steuerdruck- / Betriebsdruckkennlinien:

Steuerfunktion 2 - Federkraft geöffnet (NO)



Füllvolumen:

Antriebsgröße	Steuerfunktion	
	Federkraft geschlossen (NC)	Federkraft geöffnet (NO)
2	29,0	42,5

Füllvolumen in cm³

9.4 Produktkonformitäten

Maschinenrichtlinie: 2006/42/EG

Lebensmittel: FDA

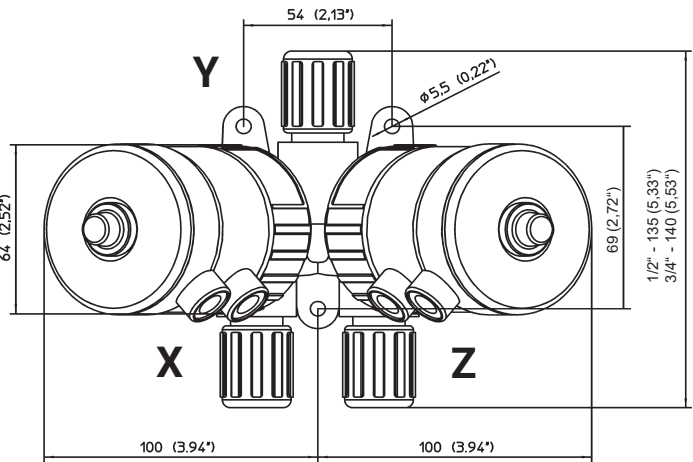
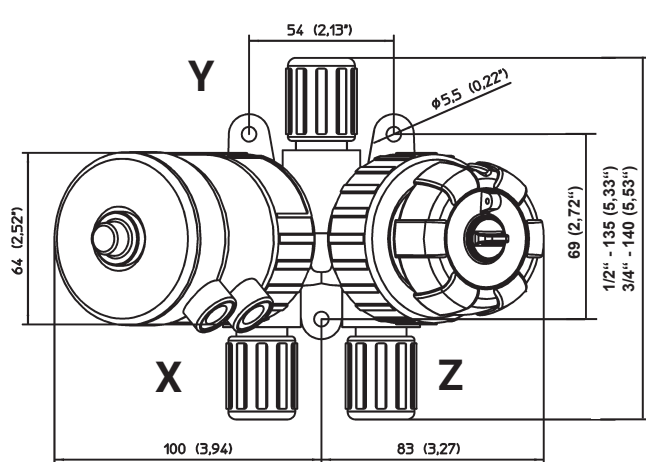
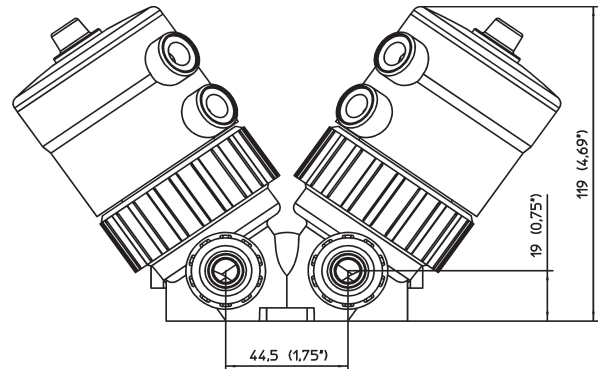
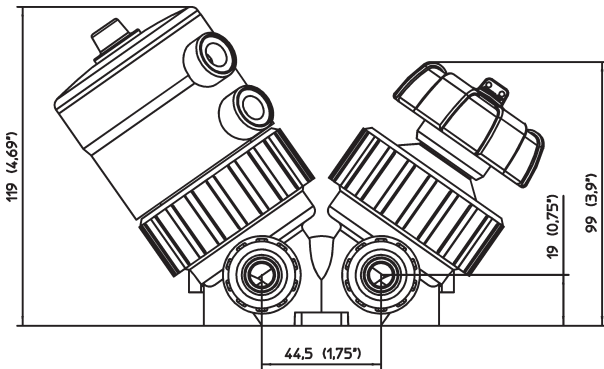
EAC: Das Produkt ist gemäß EAC zertifiziert.

Druckgeräterichtlinie: Kategorisierung gemäß 2014/68/EU Artikel 4 und Anhang II
Max. Kategorie **GIP** (Gute Ingenieurspraxis)

9.5 Mechanische Daten

Durchflussrichtung: Beliebig

10 Abmessungen C60 PFA 3/5-Wege



Maße in mm/inch

11 Bestelldaten C60 PVDF**Bestellcodes**

Die Bestelldaten stellen eine Übersicht der Standard-Konfigurationen dar.

Vor Bestellung die Verfügbarkeit prüfen. Weitere Konfigurationen auf Anfrage.

1 Typ	Code
Membranventil, pneumatisch betätigt, Kunststoff-Kolbenantrieb, optische Stellungsanzeige, Hubbegrenzung	C60
2 DN	Code
DN 15	15
3 Gehäuseform	Code
Zweiwege-Durchgangskörper	D
4 Anschlussart	Code
Armaturenverschraubung mit Einlegeteil (Muffe) - DIN	7
Armaturenverschraubung mit Einlegeteil (IR- Stumpfschweißen) - DIN	78

5 Werkstoff Ventilkörper	Code
PVDF	20
6 Membranwerkstoff	Code
PTFE/EPDM einteilig	54
7 Steuerfunktion	Code
In Ruhestellung geschlossen (NC)	1
In Ruhestellung geöffnet (NO)	2
8 Antriebsausführung	Code
Antriebsgröße 2	2
9 Ausführung High Purity	Code
Ohne	
High Purity weiß	HPW

Bestellbeispiel

Bestelloption	Code	Beschreibung
1 Typ	C60	Membranventil, pneumatisch betätigt, Kunststoff-Kolbenantrieb, optische Stellungsanzeige, Hubbegrenzung
2 DN	15	DN 15
3 Gehäuseform	D	Zweiwege-Durchgangskörper
4 Anschlussart	78	Armaturenverschraubung mit Einlegeteil (IR-Stumpfschweißen) - DIN
5 Werkstoff Ventilkörper	20	PVDF
6 Membranwerkstoff	54	PTFE/EPDM einteilig
7 Steuerfunktion	1	In Ruhestellung geschlossen (NC)
8 Antriebsausführung	2	Antriebsgröße 2
9 Ausführung High Purity	HPW	High Purity weiß

12 Technische Daten C60 PVDF

12.1 Medium

Betriebsmedium: Gasförmige und flüssige Medien (in nachfolgender Tabelle nennweitenabhängig spezifiziert) - insbesondere Reinstmedien - die die physikalischen und chemischen Eigenschaften des jeweiligen Gehäuse- und Membranwerkstoffes nicht negativ beeinflussen. Instabile Gase sind ausgeschlossen.

Kategorisierung

Max. zulässiger Betriebsdruck (PS)	Zulässige Betriebsmedien / Fluide nach Nennweiten			
	Fluide der Gruppe 1 (gefährlich)		Fluide der Gruppe 2 (andere)	
	Gase (Diagramm 6)	Flüssigkeiten (Diagramm 8)	Gase (Diagramm 7)	Flüssigkeiten (Diagramm 9)
6 bar	Bis maximal 1" / DN25		> 1" / DN25	

12.2 Temperatur

Medientemperatur: Ventilkörperwerkstoff PVDF (Code 20): -10 – 120 °C
Druck-Temperatur-Diagramm beachten

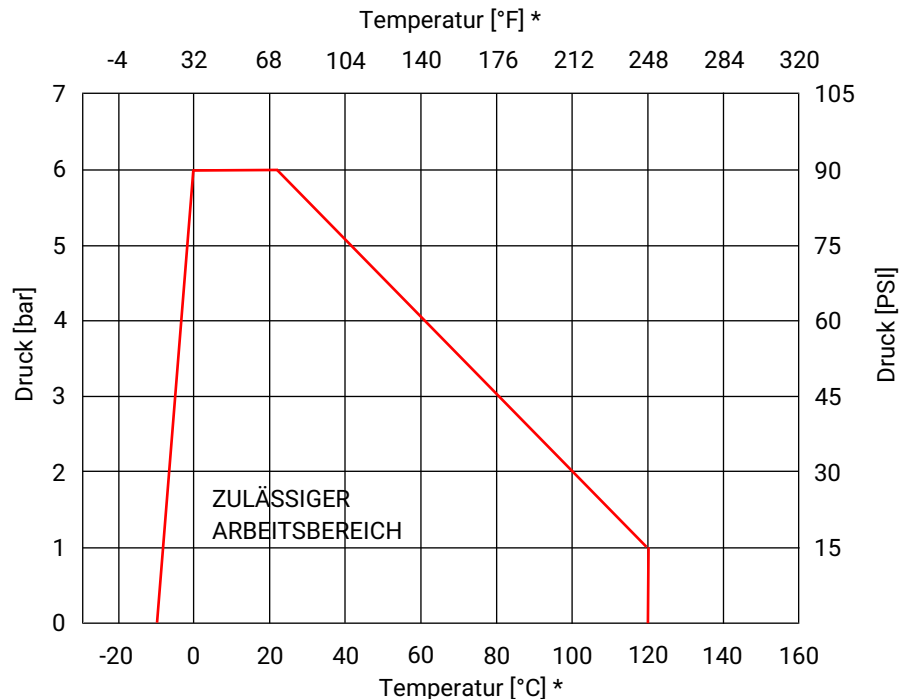
Umgebungstemperatur: 0 – 60 °C

Lagertemperatur: 0 – 40 °C

12.3 Druck

Betriebsdruck: 0 – 6 bar
einseitig anstehend

Druck-Temperatur-Diagramm: Ventilkörperwerkstoff PVDF (Code 20)



* **Hinweis:** Das Temperatur / Druck-Diagramm ist nur eine Orientierungshilfe. Die Angaben beziehen sich auf Wasser als Betriebsmedium. Änderungen der Betriebsbedingungen oder andere Medien können zu Abweichungen führen. Im Zweifelsfall ist es ratsam, mittels einer Probeinstallation das Verhalten des Materials unter den definitiven Betriebsbedingungen zu testen.

Temperaturen unter 0 °C können die Betätigungsgeschwindigkeit negativ beeinflussen.

Kv-Werte:

Antriebsgröße	DN	Anschlussgröße	Anschluss
		Rohr	Armaturenverschraubung
2	15	1/2"	68,0

Kv-Werte in l/min

Vakuum:

400 mbar absolut

Die Lebensdauer kann durch höheren Unterdruck oder bei pumpensaugseitig eingebauten Ventilen beeinträchtigt werden.

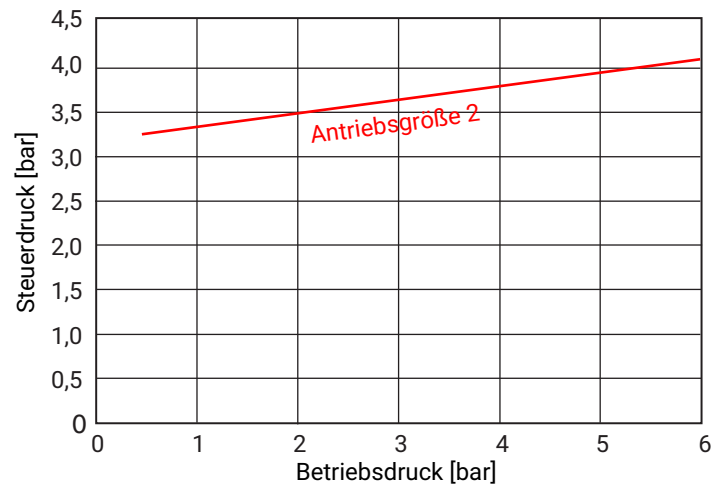
Pneumatischer Antrieb

Steuerdruck:

Steuerfunktion	Antriebsgröße	Steuerdruck
1	2	4 - 7 bar
2	2	max. 5 bar

Steuerdruck- / Betriebsdruckkennlinien:

Steuerfunktion 2 - Federkraft geöffnet (NO)



Füllvolumen:

Antriebsgröße	Steuerfunktion	
	Federkraft geschlossen (NC)	Federkraft geöffnet (NO)
2	29,0	42,5

Füllvolumen in cm³

12.4 Produktkonformitäten

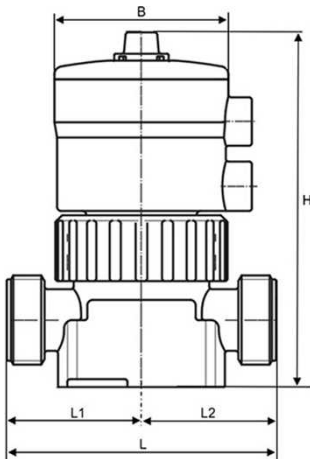
Maschinenrichtlinie:	2006/42/EG
Lebensmittel:	FDA
EAC:	Das Produkt ist gemäß EAC zertifiziert.
Druckgeräterichtlinie:	Kategorisierung gemäß 2014/68/EU Artikel 4 und Anhang II Max. Kategorie GIP (Gute Ingenieurspraxis)

12.5 Mechanische Daten

Durchflussrichtung:	Beliebig
----------------------------	----------

13 Abmessungen C60 PVDF

13.1 Armaturenverschraubung (Code 7, 78)

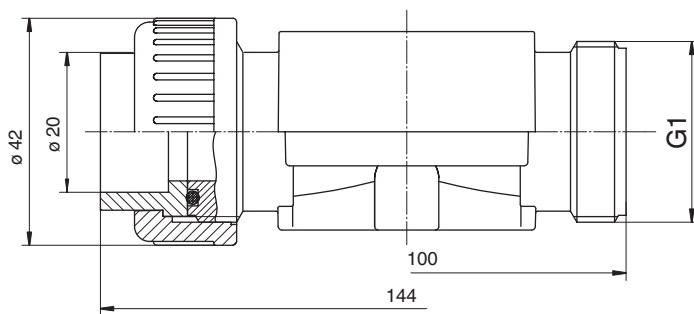


Antriebsgröße	DN	B	H	L	L1	L2
2	15	65,0	133,0	siehe Anschlussmaße		

Maße in mm

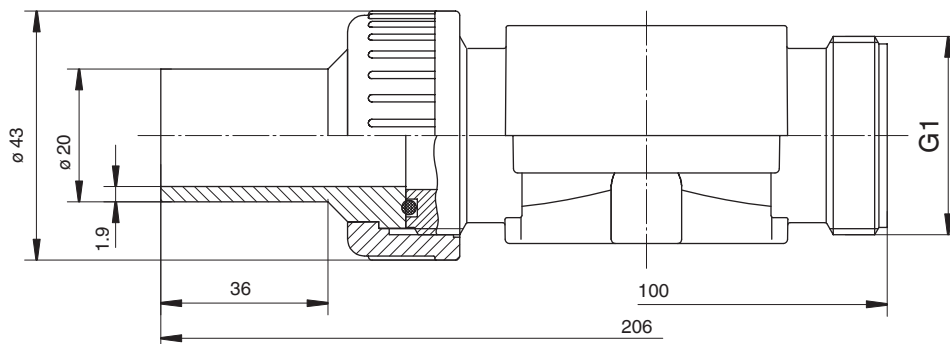
13.2 Anschlussmaße

13.2.1 Armaturenverschraubung (Code 7)



Maße in mm

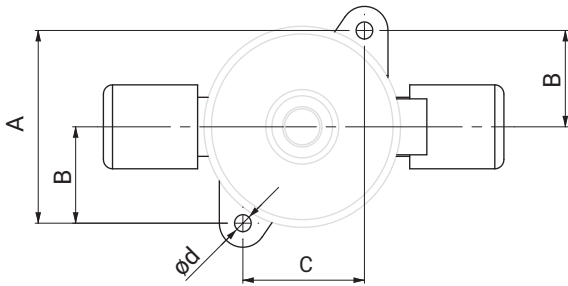
13.2.2 Armaturenverschraubung (Code 78)



Maße in mm

13.3 Befestigungsmaße

Durchgangsventil (Code D)

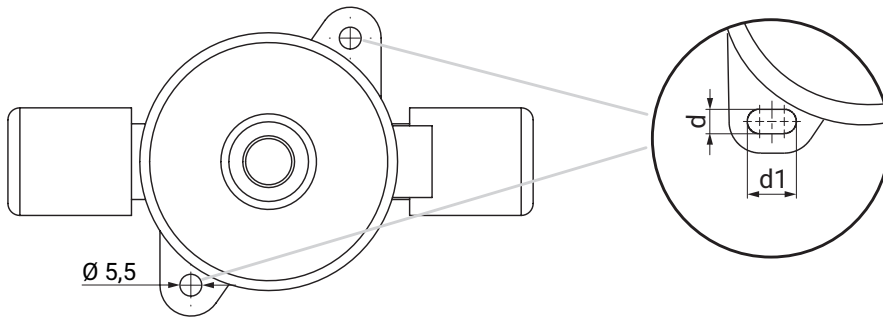


Durchgangsventile (Code D)

Antriebsgröße	ød	A	B	C
2, 2E, 2 F, 2EF	5,5	61,5	31,0	40,0

Maße in mm

13.3.1 Befestigungsbohrungen, Rund-, Langloch



Antriebsgröße 1-3
d = 6,0
d1 = 12,0

Maße in mm

Sehr geehrte Kunden,
wir stellen bei allen Ventilgrößen die Befestigungsbohrungen zur einfacheren Montage auf Langlöcher um.
Aufgrund der sukzessiven Umstellung in der Fertigung kann es in dieser Phase vorkommen, dass Sie sowohl Ventilkörper mit neuen Langlöchern als auch mit alten runden Bohrungen erhalten.
Wir bitten um Ihr Verständnis.

14 Bestelldaten C60 SmartLine

Bestellcodes

Die Bestelldaten stellen eine Übersicht der Standard-Konfigurationen dar.

Vor Bestellung die Verfügbarkeit prüfen. Weitere Konfigurationen auf Anfrage.

1 Typ	Code
Membranventil, pneumatisch betätigt, Kunststoff-Kolbenantrieb, optische Stellungsanzeige, Hubbegrenzung (nur für Antriebsgröße 1-3)	C60

2 Anschlussgröße	Code
1/2", Code International: 8	8
DN 15	15
3/4", Code International: 12	12
DN 20	20
1", Code International: 16	16
DN 25	25
1 1/4", Code International: 20	20
DN 32	32

3 Gehäuseform	Code
Zweiwege-Durchgangskörper	D

4 Anschlussart	Code
Stutzen zum IR-Stumpfschweißen	20
Flareanschluss mit Überwurfmutter PVDF	75

4 Anschlussart	Code
Flareanschluss mit Überwurfmutter PFA	77
Armaturenverschraubung mit Einlegeteil DIN (IR-Stumpfschweißen)	78

5 Werkstoff Ventilkörper	Code
PP-R, natur	R5

6 Membranwerkstoff	Code
PTFE/EPDM einteilig	54

7 Steuerfunktion	Code
In Ruhestellung geschlossen (NC)	1
In Ruhestellung geöffnet (NO)	2

8 Antriebsausführung	Code
Antriebsgröße 2	2
Antriebsgröße 3	3

9 Ausführung High Purity	Code
Ohne	
Smart Line	HPS

Bestellbeispiel

Bestelloption	Code	Beschreibung
1 Typ	C60	Membranventil, pneumatisch betätigt, Kunststoff-Kolbenantrieb, optische Stellungsanzeige, Hubbegrenzung (nur für Antriebsgröße 1-3)
2 Anschlussgröße	8	1/2", Code International: 8
3 Gehäuseform	D	Zweiwege-Durchgangskörper
4 Anschlussart	78	Armaturenverschraubung mit Einlegeteil DIN (IR-Stumpfschweißen)
5 Werkstoff Ventilkörper	R5	PP-R, natur
6 Membranwerkstoff	54	PTFE/EPDM einteilig
7 Steuerfunktion	1	In Ruhestellung geschlossen (NC)
8 Antriebsausführung	2	Antriebsgröße 2
9 Ausführung High Purity	HPS	Smart Line

15 Technische Daten C60 SmartLine

15.1 Medium

Betriebsmedium: Gasförmige und flüssige Medien (in nachfolgender Tabelle nennweitenabhängig spezifiziert) - insbesondere Reinstmedien - die die physikalischen und chemischen Eigenschaften des jeweiligen Gehäuse- und Membranwerkstoffes nicht negativ beeinflussen. Instabile Gase sind ausgeschlossen.

Kategorisierung

Max. zulässiger Betriebsdruck (PS)	Zulässige Betriebsmedien / Fluide nach Nennweiten			
	Fluide der Gruppe 1 (gefährlich)		Fluide der Gruppe 2 (andere)	
	Gase (Diagramm 6)	Flüssigkeiten (Diagramm 8)	Gase (Diagramm 7)	Flüssigkeiten (Diagramm 9)
6 bar	Bis maximal 1" / DN25		> 1" / DN25	

15.2 Temperatur

Medientemperatur: Ventilkörperwerkstoff PP-R, natur (Code R5): -10 – 80 °C
Druck-Temperatur-Diagramm beachten

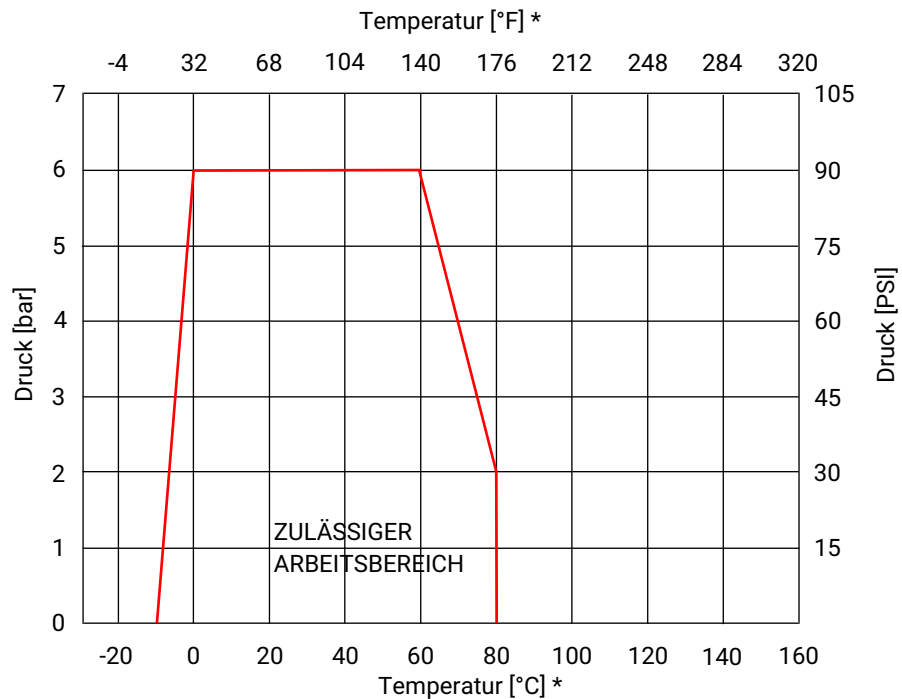
Umgebungstemperatur: 0 – 60 °C

Lagertemperatur: 0 – 40 °C

15.3 Druck

Betriebsdruck: 0 – 6 bar
einseitig anstehend

Druck-Temperatur-Diagramm: Ventilkörperwerkstoff SmartLine (Code R5)



* **Hinweis:** Das Temperatur / Druck-Diagramm ist nur eine Orientierungshilfe. Die Angaben beziehen sich auf Wasser als Betriebsmedium. Änderungen der Betriebsbedingungen oder andere Medien können zu Abweichungen führen. Im Zweifelsfall ist es ratsam, mittels einer Probeinstallation das Verhalten des Materials unter den definitiven Betriebsbedingungen zu testen.
Temperaturen unter 0 °C können die Betätigungsgeschwindigkeit negativ beeinflussen.

Kv-Werte:

Antriebsgröße	Anschlussgröße X, Z	DN	Anschlussart Code	Anschluss	
				Schlauch	Rohr
2	1/2"	10	75, 77	34,2	-
		15	20	-	82,5
	3/4"	15	75	86,7	-
		20	20	-	83,7
		20	20	-	171,7
3	1"	20	75, 77	93,3	-
		25	20	-	94,0
		20	75, 77	183,3	-
		25	20	-	233,3
		25	78	-	233,3
	1 1/4"	25	75, 77	238,3	-
		32	20	-	238,3

Kv-Werte in l/min

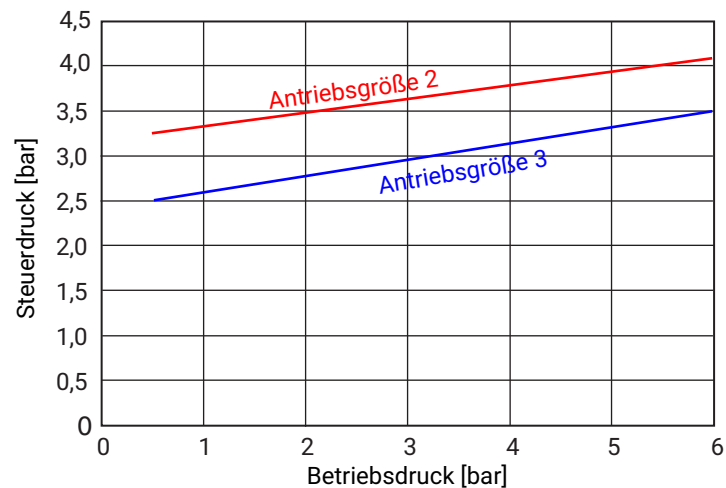
Vakuum:

400 mbar absolut

Die Lebensdauer kann durch höheren Unterdruck oder bei pumpensaugseitig eingebauten Ventilen beeinträchtigt werden.

Pneumatischer Antrieb**Steuerdruck:**

Steuerfunktion	Antriebsgröße	Steuerdruck
1	2	4 - 7 bar
	3	4,5 - 7 bar
2	2, 3	max. 5 bar

Steuerdruck- / Betriebsdruckkennlinien:**Steuerfunktion 2 - Federkraft geöffnet (NO)****Füllvolumen:**

Antriebsgröße	Steuerfunktion	
	Federkraft geschlossen (NC)	Federkraft geöffnet (NO)
2	29,0	42,5
3	63,0	95,0

Füllvolumen in cm³

15.4 Produktkonformitäten

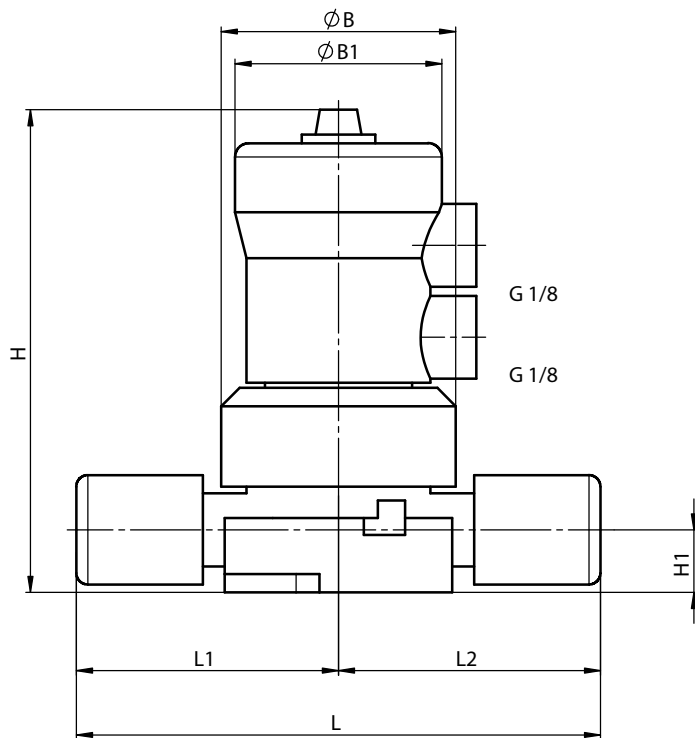
Maschinenrichtlinie:	2006/42/EG
Lebensmittel:	FDA
EAC:	Das Produkt ist gemäß EAC zertifiziert.
Druckgeräterichtlinie:	Kategorisierung gemäß 2014/68/EU Artikel 4 und Anhang II Max. Kategorie GIP (Gute Ingenieurspraxis)

15.5 Mechanische Daten

Durchflussrichtung:	Beliebig
----------------------------	----------

16 Abmessungen C60 SmartLine

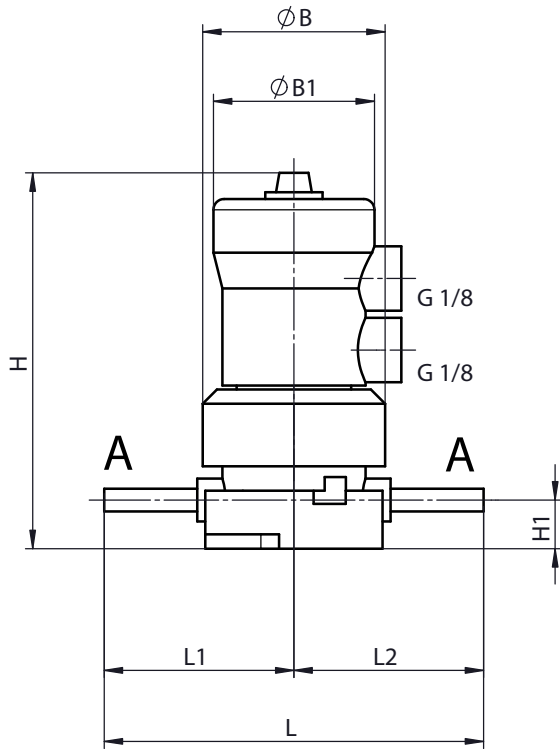
16.1 Flareanschluss (Code 75, 77)



Antriebsgröße	Anschlussgröße	$\varnothing B$	$\varnothing B1$	H	H1	L	L1	L2
2	1/2"	64,0	64,7	120,5	16,0	131,8	65,9	65,9
	3/4"	64,0	64,7	133,5	19,0	133,8	66,9	66,9
	1"	64,0	64,7	133,5	25,0	160,0	80,0	80,0
3	1"	80,0	86,0	162,5	25,0	180,0	90,0	90,0
	1¼"	80,0	86,0	162,5	25,0	192,0	96,0	96,0

Maße in mm

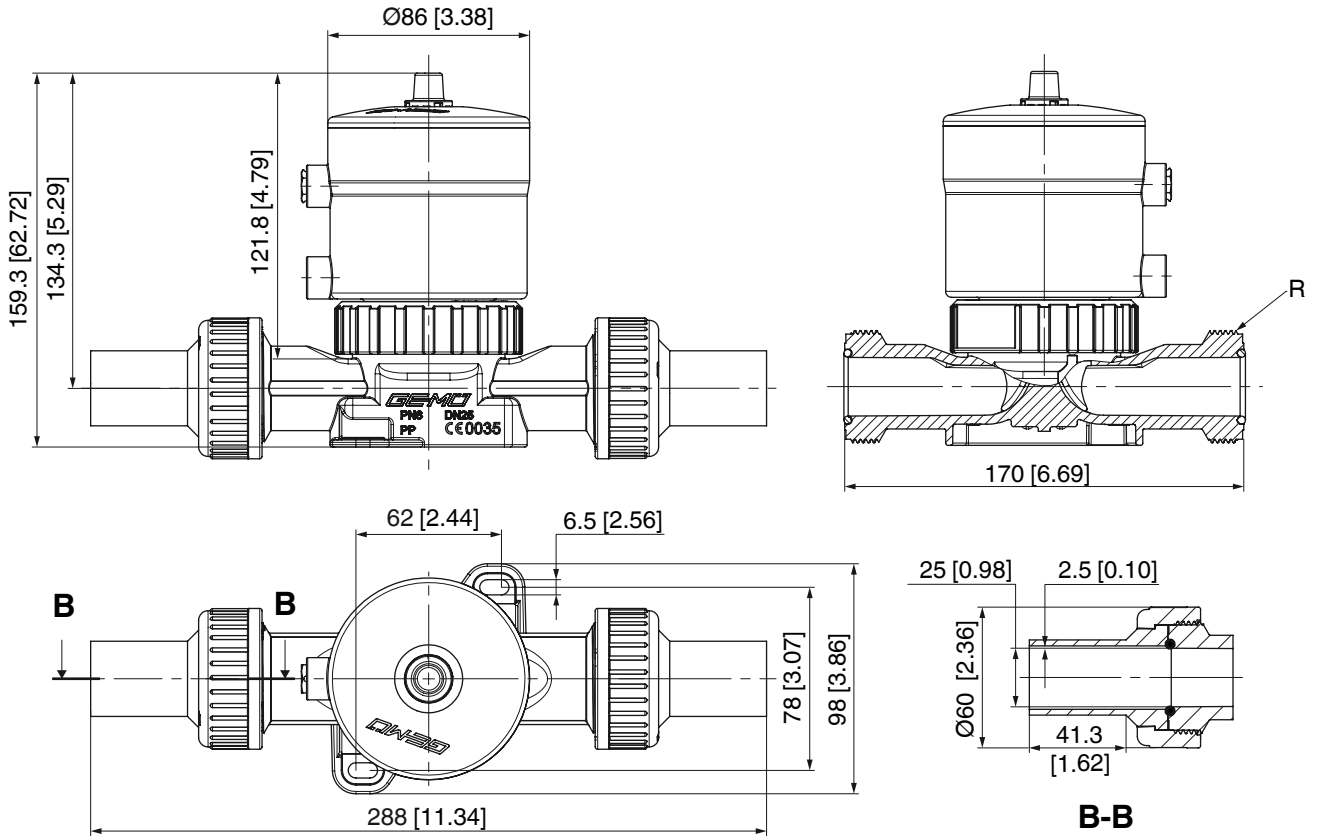
16.2 Schweißstutzen (Code 20)



Antriebsgröße	Anschlussgröße DN	ØB	ØB1	H	H1	L	L1	L2	Stutzen (A)	
									ød	ød1
2	15	64,0	64,7	133,5	19,0	131,0	65,5	65,5	20,0	16,2
	20	64,0	64,7	133,5	19,0	131,0	65,5	65,5	25,0	20,4
	25	64,0	64,7	133,5	19,0	145,0	72,5	72,5	32,0	26,0
3	20	80,0	86,0	162,5	25,0	166,0	83,0	83,0	25,0	20,4
	25	80,0	86,0	162,5	25,0	166,0	83,0	83,0	32,0	26,0
	32	80,0	86,0	162,5	25,0	172,0	86,0	86,0	40,0	32,6

Maße in mm

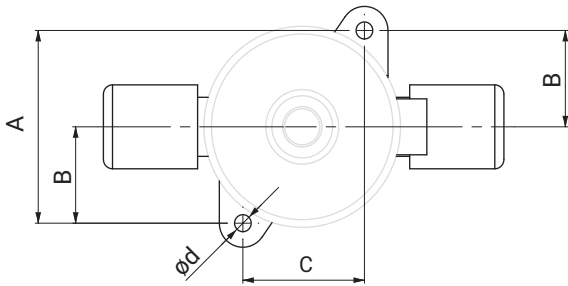
16.3 Armaturenverschraubung (Code 78)



Maße in mm/inch

16.4 Befestigungsmaße

Durchgangsventil (Code D)

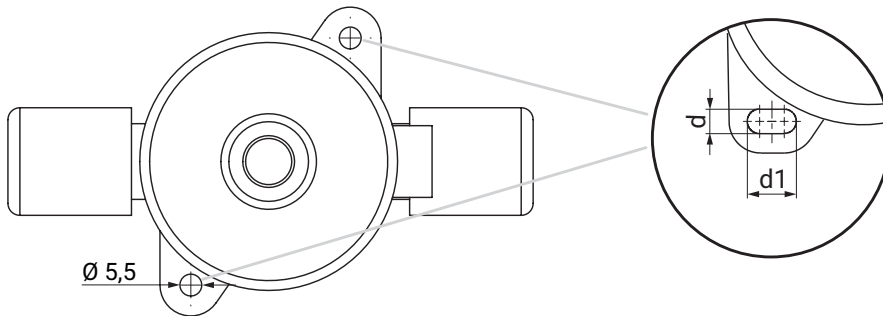


Durchgangsventile (Code D)

Antriebsgröße	ød	A	B	C
2, 2E, 2 F, 2EF	5,5	61,5	31,0	40,0
3, 3E, 3 F, 3EF	6,5	78,0	39,0	56,0

Maße in mm

16.4.1 Befestigungsbohrungen, Rund-, Langloch



Antriebsgröße 1-3
 d = 6,0
 d1 = 12,0

Maße in mm

Sehr geehrte Kunden,

wir stellen bei allen Ventilgrößen die Befestigungsbohrungen zur einfacheren Montage auf Langlöcher um.

Aufgrund der sukzessiven Umstellung in der Fertigung kann es in dieser Phase vorkommen, dass Sie sowohl Ventilkörper mit neuen Langlöchern als auch mit alten runden Bohrungen erhalten.

Wir bitten um Ihr Verständnis.

17 Herstellerangaben

17.1 Lieferung

- Ware unverzüglich bei Erhalt auf Vollständigkeit und Unversehrtheit überprüfen.

Das Produkt wird im Werk auf Funktion geprüft. Der Lieferumfang ist aus den Versandpapieren und die Ausführung aus der Bestellnummer ersichtlich.

Steuerfunktion	Funktion	Auslieferungszustand
1	Federkraft geschlossen (NC)	geschlossen
2	Federkraft geöffnet (NO)	geöffnet

17.2 Transport

1. Das Produkt auf geeignetem Lademittel transportieren, nicht stürzen, vorsichtig handhaben.
2. Transportverpackungsmaterial nach Einbau entsprechend den Entsorgungsvorschriften / Umweltschutzbestimmungen entsorgen.

17.3 Lagerung

1. Das Produkt staubgeschützt und trocken in der Originalverpackung lagern.
2. UV-Strahlung und direkte Sonneneinstrahlung vermeiden.
3. Maximale Lagertemperatur nicht überschreiten (siehe Kapitel „Technische Daten“).
4. Lösungsmittel, Chemikalien, Säuren, Kraftstoffe u. ä. nicht mit GEMÜ Produkten und deren Ersatzteilen in einem Raum lagern.
5. Druckluftanschlüsse durch Schutzkappen oder Verschlussstopfen verschließen.

17.4 Werkzeug

HINWEIS

Falsches Werkzeug!

- ▶ Kontaminationsgefahr!
- Nur reinraumgeeignetes Werkzeug verwenden.

1. Benötigtes Werkzeug für Einbau und Montage ist nicht im Lieferumfang enthalten.
2. Passendes, funktionsfähiges und sicheres Werkzeug benutzen.

17.5 Öffnen der Verpackung

Das Produkt ist einfach (Ausführung HPS) bzw. zweifach (Ausführung HPW) in Plastikfolie verschweißt und in einen Karton verpackt.

⚠ VORSICHT

Aufschlitzen des Kartons und der Plastikfolie vermeiden!

- ▶ Kontaminationsgefahr!
- ▶ Herabsetzung des Produkt-Reinheitsgrads!
- Kartonverpackung außerhalb des Reinraums vorsichtig ohne Einsatz eines Messers oder spitzen Gegenstandes öffnen.
- Innere Plastikhülle aus Nylon-PE-Folie erst im Reinraum und unmittelbar vor Einbau öffnen.

18 Einbau in Rohrleitung

⚠ VORSICHT

Befestigung mit geeigneten medienbeständigen Kunststoff-Schrauben (nicht im Lieferumfang enthalten)

- ▶ Korrosion und Kontamination bei Verwendung von Metall-Schrauben.

18.1 Einbauvorbereitungen

⚠ WARNUNG



Unter Druck stehende Armaturen!

- ▶ Gefahr von schwersten Verletzungen oder Tod
- Anlage bzw. Anlagenteil drucklos schalten.
- Anlage bzw. Anlagenteil vollständig entleeren.

⚠ WARNUNG



Aggressive Chemikalien!

- ▶ Verätzungen
- Geeignete Schutzausrüstung tragen.
- Anlage vollständig entleeren.

⚠ VORSICHT



Heiße Anlagenteile!

- ▶ Verbrennungen
- Nur an abgekühlter Anlage arbeiten.
- Schutzausrüstung tragen.

⚠ VORSICHT



Überschreitung des maximal zulässigen Drucks!

- ▶ Beschädigung des Produkts
- Schutzmaßnahmen gegen Überschreitung des maximal zulässigen Drucks durch eventuelle Druckstöße (Wasserschläge) vorsehen.

⚠ VORSICHT**Verwendung als Trittstufe!**

- ▶ Beschädigung des Produkts
- ▶ Gefahr des Abrutschens
- Installationsort so wählen, dass das Produkt nicht als Steighilfe genutzt werden kann.
- Das Produkt nicht als Trittstufe oder Steighilfe benutzen.

HINWEIS**Eignung des Produkts!**

- ▶ Das Produkt muss für die Betriebsbedingungen des Rohrleitungssystems (Medium, Mediumkonzentration, Temperatur und Druck) sowie die jeweiligen Umgebungsbedingungen geeignet sein.

HINWEIS**Werkzeug!**

- ▶ Benötigtes Werkzeug für Einbau und Montage ist nicht im Lieferumfang enthalten.
- Passendes, funktionsfähiges und sicheres Werkzeug verwenden.

1. Eignung des Produkts für den jeweiligen Einsatzfall sicherstellen.
2. Technische Daten des Produkts und der Werkstoffe prüfen.
3. Geeignetes Werkzeug bereithalten.
4. Geeignete Schutzausrüstung gemäß den Regelungen des Anlagenbetreibers beachten.
5. Entsprechende Vorschriften für Anschlüsse beachten.
6. Montagearbeiten durch geschultes Fachpersonal durchführen.
7. Anlage bzw. Anlagenteil stilllegen.
8. Anlage bzw. Anlagenteil gegen Wiedereinschalten sichern.
9. Anlage bzw. Anlagenteil drucklos schalten.
10. Anlage bzw. Anlagenteil vollständig entleeren und abkühlen lassen bis Verdampfungstemperatur des Mediums unterschritten ist und Verbrühungen ausgeschlossen sind.
11. Anlage bzw. Anlagenteil fachgerecht dekontaminieren, spülen und belüften.
12. Rohrleitungen so legen, dass Schub- und Biegekräfte sowie Vibrationen und Spannungen vom Produkt ferngehalten werden.
13. Das Produkt nur zwischen zueinander passenden, fluchtenden Rohrleitungen montieren (siehe nachfolgende Kapitel).
14. Durchflussrichtung sowie Einbaulage sind beliebig.

18.2 Einbau bei Schweißstutzen**⚠ GEFAHR****Austritt von extrem gesundheitsschädlichen Dämpfen beim Verschweißen von PFA!**

- ▶ Schädigung der Atemwege, Verätzung / Vergiftung!
- Absaugvorrichtung vor Schweißbeginn installieren.
- Nur zugelassene Schweißgeräte verwenden.
- Schutzausrüstung tragen (zusätzlicher Atemschutz wird empfohlen).
- Schweißarbeiten nur durch qualifiziertes Fachpersonal durchführen lassen.

HINWEIS**Überhitzung des Produktes!**

- ▶ Beschädigung, Undichtheit und Deformation des Produkts.
- Schweißung so durchführen, dass Beschädigungen (z. B. durch Überhitzung des Produkts) ausgeschlossen sind.

1. Einbauvorbereitungen durchführen (siehe Kapitel „Einbauvorbereitungen“).
2. Schweißtechnische Normen einhalten.
3. Entsprechende Vorschriften für Anschlüsse beachten.

18.3 Einbau mit Flareanschluss**HINWEIS****Fittinge!**

- ▶ Vorbereitung und Anschluss der Flare-Anschlüsse siehe auch GEMÜ FlareStar®-Prospekt und GEMÜ Flare- und Montageanleitung.
- Je nach Umgebungsbedingungen beständige und geeignete Anschlussfittinge benutzen.

1. Einbauvorbereitungen durchführen (siehe Kapitel „Einbauvorbereitungen“).
2. Aufgeweiteten PFA-Schlauch vollständig auf Flare-Fittingkörper stecken.
3. Überwurfmutter darüber schrauben.
4. Alle Sicherheits- und Schutzeinrichtungen wieder anbringen bzw. in Funktion setzen.

18.4 Einbau bei PrimeLock®-Anschluss

1. Einbauvorbereitungen durchführen (siehe Kapitel „Einbauvorbereitungen“).
2. Schlauch durch Montage des Sleeves vorbereiten (Anleitung des Herstellers beachten: www.entegrisfluidhandling.com/Product.aspx?G=1905).
3. PrimeLock®-Anschluss mit vorbereitetem Schlauch zusammenstecken.
4. PrimeLock®-Überwurfmutter anziehen.

18.5 Einbau bei Nexus Connect®-Anschluss

1. Einbauvorbereitungen durchführen (siehe Kapitel "Einbauvorbereitungen").
2. Schlauch durch Montage des Sleeves vorbereiten (Anleitung des Herstellers FitLine Global beachten, Video dazu auf Anfrage erhältlich).
3. Nexus Connect®-Anschluss mit vorbereitetem Schlauch zusammenstecken.
4. Nexus Connect®-Überwurfmutter anziehen.

18.6 Einbau mit Armaturenverschraubung

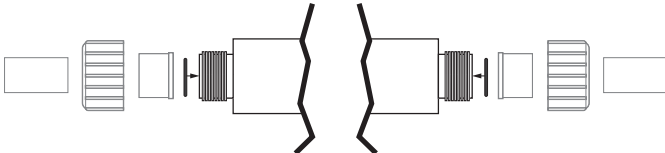


Abb. 1: Armaturenverschraubung mit Einlegeteil

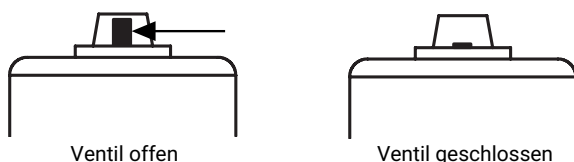
1. Einbauvorbereitungen durchführen (siehe Kapitel "Einbauvorbereitungen").
2. Je nach Anwendungsfall schweißtechnische Normen einhalten.
3. Schraubverbindung entsprechend der gültigen Normen in Rohr einschrauben.
4. Überwurfmutter von Körper des Produkts abschrauben.
5. O-Ring ggf. wieder einsetzen.
6. Überwurfmutter über Rohrleitung stecken.
7. Einlegeteil durch Schweißen mit der Rohrleitung verbinden.
8. Überwurfmutter wieder auf Körper des Produkts schrauben.
9. Körper des Produkts an anderer Seite ebenfalls mit Rohrleitung verbinden.
10. Alle Sicherheits- und Schutzvorrichtungen wieder anbringen bzw. in Funktion setzen.

18.7 Nach dem Einbau

- Alle Sicherheits- und Schutzvorrichtungen wieder anbringen bzw. in Funktion setzen.

18.8 Bedienung

Optische Stellungsanzeige



18.9 Hubbegrenzung einstellen

Mit der Hubbegrenzung wird der Öffnungshub reduziert und somit eine vorgewählte Durchflussmenge eingestellt.

Bei allen Antriebsgrößen ist der Hub 1 mm / Umdrehung.

Benötigtes Werkzeug:

Antriebsgröße 1: Steckschlüssel Größe 8

Antriebsgröße 2: Steckschlüssel Größe 9

Antriebsgröße 3: Steckschlüssel Größe 10

Auslieferungszustand der Hubbegrenzung:

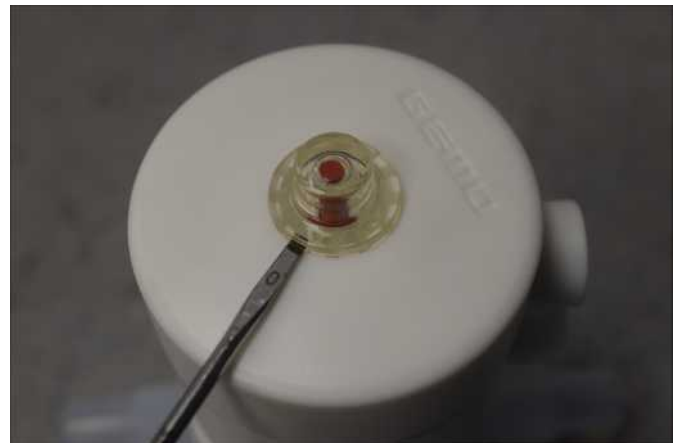
Hubbegrenzung ist vollständig geöffnet, d.h. die Hubbegrenzung ist nicht aktiv.

HINWEIS

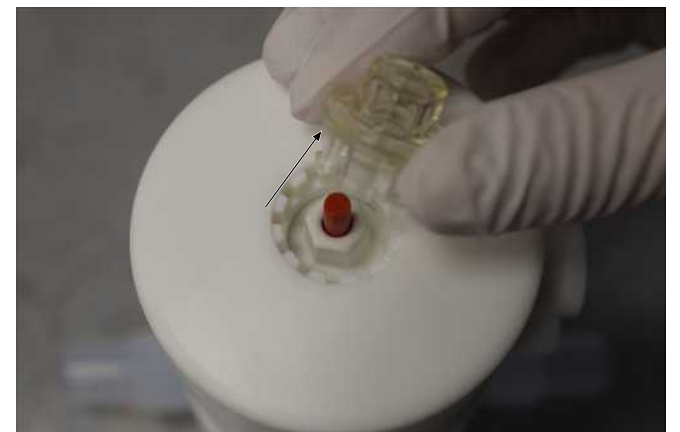
- ▶ Bei Antriebsgröße 4 ist die Hubbegrenzung nicht verfügbar.

Vorgehensweise

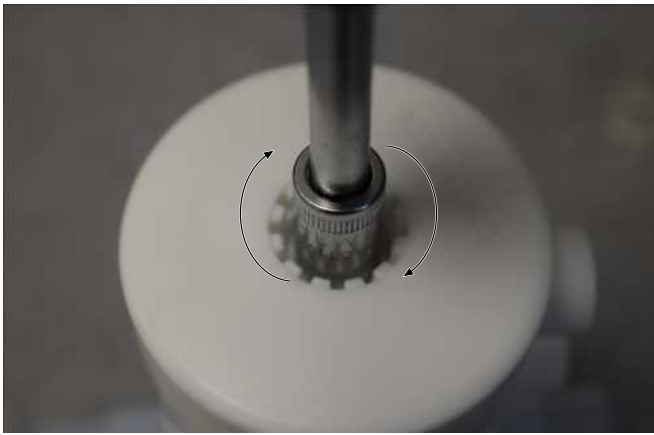
1. Sichthaube (durchsichtig) entfernen: Entweder mit Schraubendreher 2,5 mm in vorgefertigten Schlitzen unter Sichthaube vorsichtig nach oben hebeln



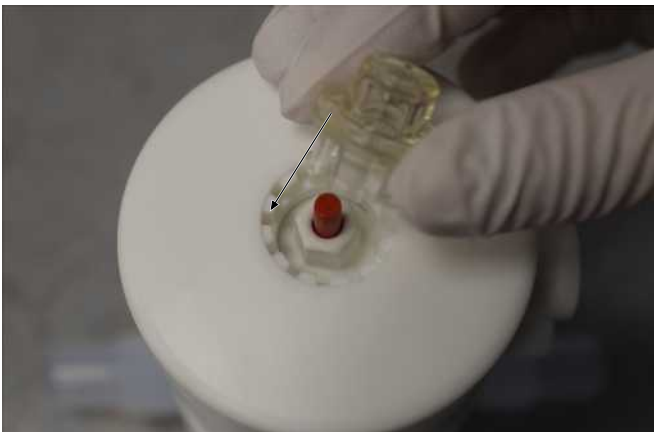
2. oder von Hand nach oben abziehen.



3. Unter der Sichthaube befindliche Sechskantmutter mit passendem Steckschlüssel im Uhrzeigersinn um gewünschtes Maß eindrehen.



4. Sichthaube wieder aufstecken.



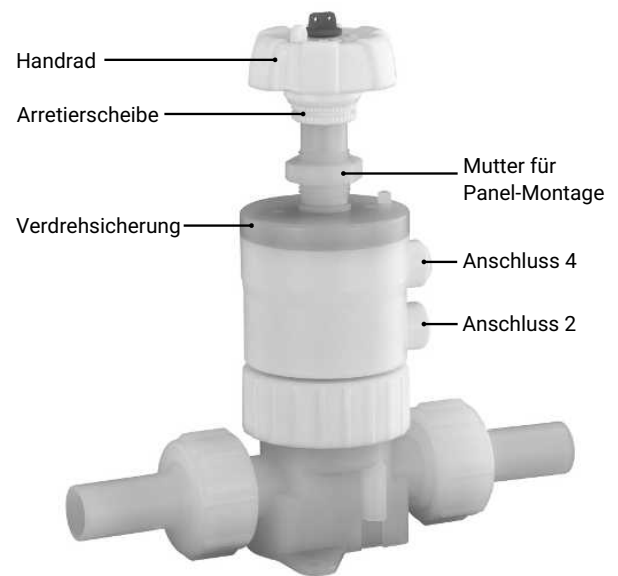
18.9.1 Version mit integriertem Handrad (nur bei Ausführung HPW)

HINWEIS

Die Ausführung mit Handrad wurde für die Panel-Montage entworfen!

- ▶ Bei Bedarf ist eine separate Anleitung für die Einstellung der Hubbegrenzung / die Betätigung des Handrads über die Adresse auf der letzten Seite erhältlich.

Die Sondervariante ist in Antriebsgröße 2 mit einer verlängerten Hubbegrenzung ausgestattet. Mit dieser Sondervariante kann die Hubbegrenzung von außen über das Handrad eingestellt werden. Bei Steuerfunktion 1 kann das geöffnete Ventil mit dem Handrad geschlossen werden. Bei geschlossenem Ventil wird der Öffnungshub reduziert und somit eine vorgeählte Durchflussmenge eingestellt.



Hubbegrenzung einstellen



Arretierung lösen



Arretierung fixieren

- ✓ Das Handrad ist im Normalzustand arretiert.
- 1. Handrad nach oben ziehen (Arretierung lösen) und betätigen.
- 2. Handrad nach der Betätigung wieder nach unten über die Arretierscheibe drücken (Arretierung fixieren).

19 Pneumatische Anschlüsse

19.1 Steuerfunktion

Folgende Steuerfunktionen sind verfügbar:

Steuerfunktion 1

Federkraft geschlossen (NC):

Ruhezustand des Ventils: durch Federkraft geschlossen. Ansteuern des Antriebs (Anschluss 2) öffnet das Ventil. Entlüften des Antriebs bewirkt das Schließen des Ventils durch Federkraft.

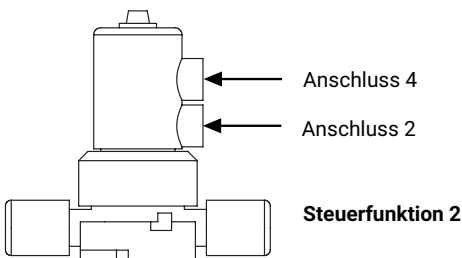
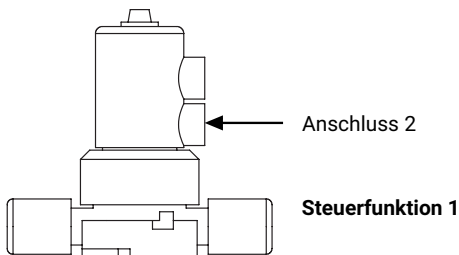
Steuerfunktion 2

Federkraft geöffnet (NO):

Ruhezustand des Ventils: durch Federkraft geöffnet. Ansteuern des Antriebs (Anschluss 4) schließt das Ventil. Entlüften des Antriebs bewirkt das Öffnen des Ventils durch Federkraft.

Steuerfunktion	Anschlüsse	
	2	4
1 (NC)	+	-
2 (NO)	-	+

+ = vorhanden / - = nicht vorhanden
(Anschlüsse 2 / 4 siehe Bilder)



19.2 Steuermedium anschließen

1. Geeignete Anschlussstücke verwenden.
2. Steuermediumleitungen spannungs- und knickfrei montieren.

Gewinde der Steuermediumanschlüsse: G1/8

Steuerfunktion		Anschlüsse
1	Federkraft geschlossen (NC)	2: Steuermedium (Öffnen)
2	Federkraft geöffnet (NO)	4: Steuermedium (Schließen)

Anschlüsse 2 / 4 siehe Bilder in Kapitel „Steuerfunktion“

20 Inbetriebnahme

! WARNUNG



Aggressive Chemikalien!

- ▶ Verätzungen
- Vor Inbetriebnahme Dichtheit der Medienanschlüsse prüfen.
- Dichtheitsprüfung nur mit geeigneter Schutzausrüstung.

! VORSICHT



Leckage!

- ▶ Austritt gefährlicher Stoffe
- Schutzmaßnahmen gegen Überschreitung des maximal zulässigen Drucks durch eventuelle Druckstöße (Wasserschläge) vorsehen.

! VORSICHT

Reinigungsmedium!

- ▶ Beschädigung des GEMÜ Produkts
- Der Betreiber der Anlage ist verantwortlich für die Auswahl des Reinigungsmediums und die Durchführung des Verfahrens.

1. Das Produkt auf Dichtheit und Funktion prüfen (Produkt schließen und wieder öffnen).
2. Bei neuen Anlagen und nach Reparaturen Leitungssystem spülen (das Produkt muss vollständig geöffnet sein).
 - ⇒ Schädliche Fremdstoffe wurden entfernt.
 - ⇒ Das Produkt ist einsatzbereit.
3. Das Produkt in Betrieb nehmen.
4. Inbetriebnahme der Antriebe gemäß beiliegender Anleitung.


21 Fehlerbehebung


Fehler	Fehlerursache	Fehlerbehebung
Steuermedium entweicht bei Steuerfunktion NC aus Anschluss 4* bzw. bei Steuerfunktion NO aus Anschluss 2* (siehe Kapitel "Steuerfunktionen")	Kolbendichtung undicht	Produkt austauschen
Steuermedium entweicht aus Leckagebohrung* (nur bei Steuerfunktion NC)	Spindeldichtung undicht	Produkt austauschen und Steuermedium auf Verschmutzungen untersuchen
Betriebsmedium entweicht aus Leckagebohrung*	Absperrmembrane defekt	Produkt austauschen
Das Produkt öffnet nicht bzw. nicht vollständig	Steuerdruck zu niedrig (bei Steuerfunktion NC)	Das Produkt mit Steuerdruck laut Datenblatt betreiben
	Vorsteuerventil defekt	Vorsteuerventil prüfen und austauschen
	Steuermedium nicht angeschlossen	Steuermedium anschließen
	Untere Spindeldichtung oder Kolbendichtung undicht	Produkt austauschen
	Hubbegrenzung** ist falsch eingestellt	Hubbegrenzung neu einstellen
	Antriebsfeder defekt (bei Steuerfunktion NO)	Produkt austauschen
Das Produkt ist im Durchgang undicht (schließt nicht bzw. nicht vollständig)	Betriebsdruck zu hoch	Das Produkt mit Betriebsdruck laut Datenblatt betreiben
	Steuerdruck zu niedrig (bei Steuerfunktion NO und bei Steuerfunktion DA)	Das Produkt mit Steuerdruck laut Datenblatt betreiben
	Fremdkörper zwischen Absperrmembrane und Ventilkörpersteg	Produkt austauschen
	Ventilkörpersteg undicht bzw. beschädigt	Ventilkörpersteg auf Beschädigungen prüfen, ggf. Ventil austauschen
	Absperrmembrane defekt	Produkt austauschen
	Antriebsfeder defekt (bei Steuerfunktion NC)	Produkt austauschen
Verbindung Ventilkörper und Rohrleitung undicht	Unsachgemäßer Einbau	Einbau Ventilkörper in Rohrleitung prüfen
	Überwurfmuttern lose	Überwurfmuttern festziehen
Steuermedium entweicht aus Sighthaube** (bei Steuerfunktion NO)	Obere Spindeldichtung undicht	Produkt austauschen

* siehe Kapitel „Aufbau“

** siehe Kapitel „Hubbegrenzung einstellen“

22 Inspektion und Wartung

⚠️ WARNUNG	
	<p>Unter Druck stehende Armaturen!</p> <ul style="list-style-type: none"> ▶ Gefahr von schwersten Verletzungen oder Tod ● Anlage bzw. Anlagenteil drucklos schalten. ● Anlage bzw. Anlagenteil vollständig entleeren.

⚠️ VORSICHT	
	<p>Heiße Anlagenteile!</p> <ul style="list-style-type: none"> ▶ Verbrennungen ● Nur an abgekühlter Anlage arbeiten. ● Schutzausrüstung tragen.

HINWEIS	
Verwendung falscher Ersatzteile!	
<ul style="list-style-type: none"> ▶ Beschädigung des GEMÜ Produkts ▶ Herstellerhaftung und Gewährleistungsanspruch erlöschen. ● Nur Originalteile von GEMÜ verwenden. 	

HINWEIS	
Außergewöhnliche Wartungsarbeiten!	
<ul style="list-style-type: none"> ▶ Beschädigungen des GEMÜ Produkts ● Wartungsarbeiten bzw. Reparaturen, die nicht in dieser Betriebsanleitung beschrieben sind, dürfen nicht ohne vorherige Abstimmung mit dem Hersteller durchgeführt werden. 	

Der Betreiber muss regelmäßige Sichtkontrollen der GEMÜ Produkte entsprechend den Einsatzbedingungen und dem Gefährdungspotenzial zur Vorbeugung von Undichtheit und Beschädigung durchführen.

Das Produkt muss ebenso in entsprechenden Intervallen demontiert und auf Verschleiß geprüft werden.

1. Wartungs- und Instandhaltungstätigkeiten durch geschultes Fachpersonal durchführen.
2. Geeignete Schutzausrüstung gemäß den Regelungen des Anlagenbetreibers tragen.
3. Anlage bzw. Anlagenteil stilllegen.
4. Anlage bzw. Anlagenteil gegen Wiedereinschalten sichern.
5. Anlage bzw. Anlagenteil drucklos schalten.
6. GEMÜ Produkte, die immer in derselben Position sind, viermal pro Jahr betätigen.

23 Ausbau aus Rohrleitung

HINWEIS	
Demontage Antrieb und Ventilkörper!	
<ul style="list-style-type: none"> ▶ Gefahr von Undichtheit bzw. Defekt! ▶ Herstellerhaftung und Gewährleistungsanspruch erlischt. ● Antrieb und Ventilkörper nicht demontieren. 	

1. Den Ausbau in umgekehrter Reihenfolge wie den Einbau durchführen.
2. Steuermedium deaktivieren.
3. Steuermediumleitung(en) trennen.
4. Das Produkt demontieren. Warn- und Sicherheitshinweise beachten.

24 Entsorgung

1. Produkt vor Entsorgung spülen.
2. Auf Restanhaftungen und Ausgasung von eindiffundierten Medien achten.
3. Alle Teile entsprechend den Entsorgungsvorschriften / Umweltschutzbedingungen entsorgen.

25 Rücksendung

Aufgrund gesetzlicher Bestimmungen zum Schutz der Umwelt und des Personals ist es erforderlich, dass die Rücksendeerklärung vollständig ausgefüllt und unterschrieben den Versandpapieren beiliegt. Nur wenn diese Erklärung vollständig ausgefüllt ist, wird die Rücksendung bearbeitet. Liegt dem Produkt keine Rücksendeerklärung bei, erfolgt keine Gut-schrift bzw. keine Erledigung der Reparatur, sondern eine kostenpflichtige Entsorgung.

1. Das Produkt reinigen.
2. Rücksendeerklärung bei GEMÜ anfordern.
3. Rücksendeerklärung vollständig ausfüllen.
4. Das Produkt mit ausgefüllter Rücksendeerklärung an GEMÜ schicken.

26 Original EU-Einbauerklärung

Version 1.0



Original EU-Einbauerklärung
EU Declaration of Incorporation

Wir, die Firma

We, the company

GEMÜ Gebr. Müller Apparatebau GmbH & Co. KG
Gert-Müller-Platz 1
74635 Kupferzell
Deutschland

erklären hiermit in alleiniger Verantwortung, dass die nachfolgend bezeichneten Produkte den Vorschriften der genannten Richtlinien entspricht.

hereby declare under our sole responsibility that the below-mentioned products complies with the regulations of the mentioned Directives.

Produkt: GEMÜ C60

Product: GEMÜ C60

Produktname: Pneumatisch betätigtes Membranventil

Product name: Pneumatically operated diaphragm valve

Inbetriebnahme der unvollständigen Maschine ist nur zulässig, wenn die Gesamtmaschine den Anforderungen der Maschinenrichtlinie 2006/42/EG entspricht.

Commissioning of the incomplete machine is only permitted if the complete machine complies with the requirements of the Machinery Directive 2006/42/EC.

Richtlinien/Verordnungen:

Directives/Regulations:

MD 2006/42/EG¹⁾

Folgende harmonisierte Normen (oder Teile hieraus) wurden angewandt:

The following harmonized standards (or parts thereof) have been applied:

EN ISO 12100:2010

Folgende grundlegenden Sicherheits- und Gesundheitsschutzanforderungen der EG-Maschinenrichtlinie 2006/42/EG, Anhang I wurden angewandt und eingehalten:

Folgende grundlegenden Sicherheits- und Gesundheitsschutzanforderungen der EG-Maschinenrichtlinie 2006/42/EG, Anhang I wurden angewandt und eingehalten:

1.1.2.; 1.1.3.; 1.1.5.; 1.3.2.; 1.3.3.; 1.3.4.; 1.3.7.; 1.5.13.; 1.5.3.; 1.5.4.; 1.5.5.; 1.6.1.; 1.6.3.; 1.7.1.; 1.7.1.1.; 1.7.2.; 1.7.3.; 1.7.4.; 1.7.4.1.; 1.7.4.2.; 1.7.4.3.; 2.1.1.

¹⁾ MD 2006/42/EG

Bemerkungen:

Ferner wird erklärt, dass die speziellen technischen Unterlagen gemäß Anhang VII Teil B erstellt wurden.

Der Hersteller verpflichtet sich, einzelstaatlichen Stellen auf begründetes Verlangen die speziellen technischen Unterlagen zu der unvollständigen Maschine zu übermitteln. Diese Übermittlung erfolgt elektronisch.

Die gewerblichen Schutzrechte bleiben hiervon unberührt!

¹⁾ MD 2006/42/EG

Remarks:

It is also declared that the specific technical documentation has been prepared in accordance with Annex VII, Part B.

The manufacturer undertakes to provide national authorities with the specific technical documentation relating to the partly completed machinery upon reasoned request. This documentation shall be provided electronically.

Industrial property rights remain unaffected by this.!

i.V. M. Barghoorn
Leiter Globale Technik
Kupferzell, 27.03.2026

GEMÜ Gebr. Müller Apparatebau GmbH & Co. KG
Gert-Müller-Platz 1, 74635 Kupferzell, Deutschland

www.gemu-group.com
info@gemu.de

27 Herstellererklärung im Sinne der Druckgeräterichtlinie 2014/68/EU



Version 1.0



Herstellererklärung im Sinne der Druckgeräterichtlinie 2014/68/EU
Manufacturer's declaration in accordance with the Pressure Equipment Directive 2014/68/EU

Wir, die Firma

We, the company

GEMÜ Gebr. Müller Apparatebau GmbH & Co. KG
 Gert-Müller-Platz 1
 74635 Kupferzell
 Deutschland

erklären, dass das nachfolgend bezeichnete Produkt gemäß Artikel 4, Absatz 3 der Druckgeräterichtlinie (DGRL) 2014/68/EU in Übereinstimmung mit der guten Ingenieurspraxis ausgelegt und hergestellt ist.

declare that the product described below has been designed and manufactured in accordance with Article 4, Paragraph 3 of the Pressure Equipment Directive (PED) 2014/68/EU and in accordance with good engineering practice.

Produkt: GEMÜ C60

Product: GEMÜ C60

Produktname: Pneumatisch betätigtes Membranventil

Product name: Pneumatically operated diaphragm valve

Das Produkt wurde entwickelt und produziert nach GEMÜ eigenen Verfahrensanweisungen und Qualitätsstandards, welche die Forderungen der ISO 9001 und der ISO 14001 erfüllen. Das Produkt darf gemäß Artikel 4, Absatz 3 der Druckgeräterichtlinie 2014/68/EU keine CE Kennzeichnung tragen.

The product has been developed and manufactured in accordance with GEMÜ's own process instructions and quality standards, which meet the requirements of ISO 9001 and ISO 14001. In accordance with Article 4, Paragraph 3 of the Pressure Equipment Directive 2014/68/EU, the product may not bear a CE marking.

Richtlinien/Verordnungen:

Directives/Regulations:

PED 2014/68/EU¹⁾

¹⁾ PED 2014/68/EU

¹⁾ PED 2014/68/EU

Kategorisierung

Max. zulässiger Betriebsdruck (PS)	Zulässige Betriebsmedien / Fluide nach Nennweiten			
	Fluide der Gruppe 1 (gefährlich)		Fluide der Gruppe 2 (andere)	
	Gase (Diagramm 6)	Flüssigkeiten (Diagramm 8)	Gase (Diagramm 7)	Flüssigkeiten (Diagramm 9)
6 bar	Bis maximal 1" / DN25	> 1" / DN25		

Categorization

Maximum permissible operating pressure (PS)	Permissible operating media/fluids according to nominal sizes			
	Group 1 fluids (dangerous)		Group 2 fluids (others)	
	Gases (Diagram 6)	Liquids (Diagram 8)	Gases (Diagram 7)	Liquids (Diagram 9)
6 bar	Up to a maximum of 1" / DN25	> 1" / DN25		

i.V. M. Barghoorn
 Leiter Globale Technik
 Kupferzell, 27.03.2026

GEMÜ Gebr. Müller Apparatebau GmbH & Co. KG
 Gert-Müller-Platz 1, 74635 Kupferzell, Deutschland

www.gemu-group.com
 info@gemue.de

