

GEMÜ 1436 cPos

Intelligenter Stellungsregler und integrierter Prozessregler



Merkmale

- Digitaleingänge (Option) für variable Funktionssteuerung zur Automation
- Feldbus Schnittstellen z. B. Profibus DP, Profinet und DeviceNet (Option)
- Kein Luftverbrauch im ausgeregelten Zustand
- Einfache Adaption auf unterschiedliche Ventilantriebe
- Zugriffsrechte über Benutzerebenen
- Hoher Durchflusswert

Beschreibung

Der digitale elektropneumatische Stellungsregler GEMÜ 1436 cPos dient mit optional integriertem Prozessregler zur Steuerung von pneumatisch betätigten Prozessventilen mit einfach- / doppeltwirkenden Linear- oder Schwenkantrieben. Die von Sensoren (z. B. Durchfluss, Druck, Temperatur etc.) eingehenden Signale werden durch den optional überlagerten Prozessregler erfasst und gemäß der Sollwertvorgabe ausgeregelt. GEMÜ 1436 cPos verfügt über ein robustes Gehäuse mit geschützten Bedientasten und einer LCD-Anzeige, worüber sich das Produkt auch an komplexe Regelaufgaben individuell anpassen lässt. Durch Zusatzausstattungen kann der Regler direkt in Feldbusumgebungen eingesetzt werden.

Technische Details

- **Umgebungstemperatur:** 0 bis 60 °C
 - **Betriebsdruck:** 1,5 bis 7 bar
 - **Wirkweise:** Doppeltwirkend | Einfachwirkend
 - **Durchflussleistung:** 172 NI/min | 84 NI/min | 100 NI/min
 - **Messbereich:** max. 30 mm, linear | max. 50 mm, linear | max. 75 mm, linear | max. 90°, radial
 - **Versorgungsspannung:** 24 V DC
 - **Elektrische Anschlussarten:** M12-Steckverbinder
 - **Konformität:** EAC
- Technische Angaben abhängig von der jeweiligen Konfiguration



Produktlinie



GEMÜ 1434
µPos



GEMÜ 1436 eco
cPos



GEMÜ 1435
ePos



GEMÜ 1436
cPos

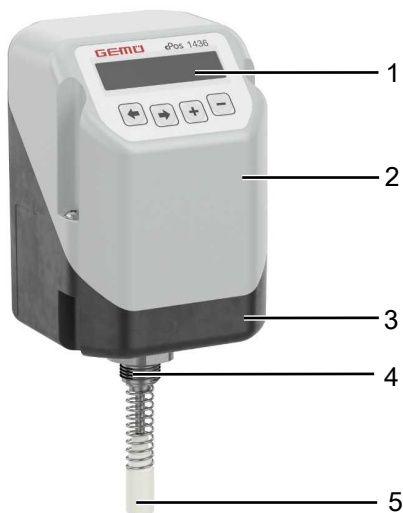


GEMÜ 1441
cPos-X

Reglerart

Stellungs- und Prozessregler	-	-	-	●	-
Stellungsregler	●	●	●	-	●
Umgebungstemperatur	0 bis 60 °C	0 bis 60 °C	-20 bis 60 °C	0 bis 60 °C	-10 bis 60 °C
Versorgungsspannung					
24 V DC	●	●	●	●	-
via Sollwertsignal	-	-	-	-	●
Durchflussleistung	15 NI/min	84 NI/min 100 NI/min	50 NI/min 90 NI/min	172 NI/min 84 NI/min 100 NI/min	115 NI/min
Messbereich					
max. 30 mm, linear	●	●	●	●	-
max. 50 mm, linear	-	●	●	●	-
max. 75 mm, linear	-	●	●	●	●
max. 90°, radial	-	●	●	●	●
Elektrische Anschlussart					
M12-Kabelverschraubung	-	-	●	-	-
M12-Steckverbinder	●	●	●	●	-
M16-Kabelverschraubung	-	-	-	-	●
M12-Stecker	-	-	-	-	●
Programmierbare Ausgänge					
Ja	-	-	●	●	●
Nein	●	●	-	-	-
Eingabemöglichkeit					
Ja	-	-	●	●	-
Nein	●	●	-	-	●
Konformität					
ATEX	-	-	-	-	●
EAC	●	●	●	●	-
FCC	-	-	-	-	●
HART	-	-	-	-	●
IECEX	-	-	-	-	●
UL Listed	-	●	-	-	●
UL Recognized US/C	-	-	-	-	●

Produktbeschreibung



Position	Benennung	Werkstoffe
1	Bedien- und Anzeigeelemente, Folientastatur	Polyesterfolie mit Acrylglas
2	Gehäuseoberteil	PSU
3	Gehäuseunterteil	PP 30
4	Anbausatz, ventilspezifisch	Materialien, Teile ventilspezifisch

Funktionen

- Stellungenregler und Prozessregler kombiniert abgestimmt
- Automatische oder manuelle optimierende Initialisierung
- Mehrpunktkalibrierung für optimierte Ventilregelung
- Diagnose, Alarmmeldungen
- Bedienzugriff bei aktivem Regler
- 4 Parametersätze speicher- und rückladbar
- 3 Benutzerebenen (Zugriffsberechtigung)
- Betriebsstundenzähler, Ereignisliste (Details siehe Betriebsanleitung)
- Digitaleingänge (Option) für variable Funktionssteuerung zur Automation
- Alphanumerisches Display, 2 Zeilen à 16 Zeichen, hintergrundbeleuchtet
- Parametrierung am Gerät durch kontextsensitive Menüauswahl und Hilfetexte (optional PC gestützt via Web-Browser)

GEMÜ CONEXO

Das Zusammenspiel von Ventilkomponenten, die mit RFID-Chips versehen sind, und eine dazugehörige IT-Infrastruktur, erhöht aktiv die Prozesssicherheit.



Jedes Ventil und jede relevante Ventilkomponente, wie Körper, Antrieb, Membrane und sogar Automatisierungskomponenten, sind durch Serialisierung eindeutig rückverfolgbar und anhand des RFID-Readers, dem CONEXO Pen, auslesbar. Die auf mobilen Endgeräten installierbare CONEXO App erleichtert und verbessert den Prozess der „Installationqualification“, macht den Wartungsprozess transparenter und besser dokumentierbar. Der Wartungsmonteur wird aktiv durch den Wartungsplan geführt und hat alle dem Ventil zugeordneten Informationen wie Werkzeuge, Prüfprotokolle und Wartungshistorien direkt verfügbar. Mit dem CONEXO Portal als zentrales Element lassen sich sämtliche Daten sammeln, verwalten und weiterverarbeiten.

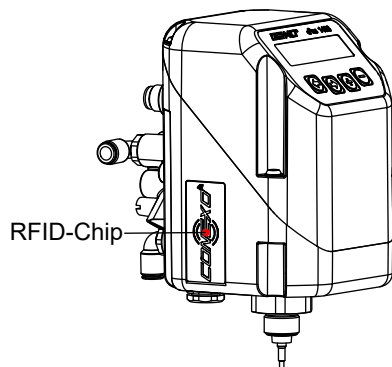
Weitere Informationen zu GEMÜ CONEXO finden Sie auf:

www.gemu-group.com/conexo

Bestellung

GEMÜ Conexo muss separat mit der Bestelloption „CONEXO“ bestellt werden.

Anbringung des RFID-Chips



Verfügbarkeit

Wirkungsweise	Durchflussleistung		
	150 l/min	200 l/min	300 l/min (Booster)
Einfachwirkend	X	X	X
Doppeltwirkend	X	X	-

Option Code ¹⁾	Feldbus			
	ohne	DeviceNet	Profibus DP	Profinet
00	X	X	X	X
01	X	-	-	-

1) **Option**

Code 00: ohne

Code 01: 2 zusätzliche Digitaleingänge 24 V DC

Bestelldaten

Die Bestelldaten stellen eine Übersicht der Standard-Konfigurationen dar.

Vor Bestellung die Verfügbarkeit prüfen. Weitere Konfigurationen auf Anfrage.

Hinweis: Pneumatische Verbindungsteile (Verschraubung und Druckluftschlauch) für den Anschluss zwischen Prozessventil und Stellungsregler liegen jedem Regler bei.

Hinweis: Für die Montage ist ein ventilspezifischer Anbausatz notwendig. Für die Auslegung des Anbausatzes müssen Ventiltyp, Nennweite, Steuerfunktion und Antriebsgröße angegeben werden.

Bestellcodes

1 Typ	Code
Stellungsregler, elektropneumatisch cPos	1436
2 Feldbus	Code
Ohne	000
DeviceNet	DN
Profibus DP	DP
Profinet	PN
3 Zubehör	Code
Zubehör	Z
4 Wirkungsweise	Code
Einfachwirkend	1
Doppeltwirkend	3
5 Geräteausführung	Code
Stellungsregler	SA01
Stellungs- und Prozessregler	PA01
6 Option	Code
ohne	00
2 zusätzliche Digitaleingänge 24 V DC	01
Pneumatische Anschlüsse für ¼" Schlauch	US

7 Durchflussleistung	Code
150 l/min	01
200 l/min	02
300 l/min (Booster)	03

8 Weggeberlänge	Code
Potentiometer 30 mm Länge	030
Potentiometer 50 mm Länge	050
Potentiometer 75 mm Länge	075
Potentiometer 90° Drehwinkel	090
Potentiometer extern, Steckverbinder M12	S01

9 Ausführungsart	Code
Standard	
Voreinstellung Totzone 2%	2442
Voreinstellung Totzone 5%	2443
Invertierte Wirkrichtung, für Schwenkarmaturen Steuerfunktion NO (2)	6960

10 CONEXO	Code
Ohne	
Integrierter RFID-Chip zur elektronischen Identifizierung und Rückverfolgbarkeit	C

Bestellbeispiel

Bestelloption	Code	Beschreibung
1 Typ	1436	Stellungsregler, elektropneumatisch cPos
2 Feldbus	000	Ohne
3 Zubehör	Z	Zubehör
4 Wirkungsweise	1	Einfachwirkend
5 Geräteausführung	SA01	Stellungsregler
6 Option	00	ohne
7 Durchflussleistung	01	150 l/min
8 Weggeberlänge	030	Potentiometer 30 mm Länge
9 Ausführungsart		Standard
10 CONEXO		Ohne

Technische Daten

Medium

Betriebsmedium:	Druckluft und neutrale Gase
Staubgehalt:	≤ 10 mg/m ³ /Partikelgröße ≤ 40 µm (Klasse 7)
Drucktaupunkt:	Klasse 4, max. Drucktaupunkt +3 °C
Ölgehalt:	Klasse 4, max. Ölkonzentration 5 mg/m ³ Qualitätsklassen nach DIN ISO 8573-1

Temperatur

Umgebungstemperatur:	0 – 60 °C 0 – 50 °C (Profinet Code PN)
Lagertemperatur:	0 – 60 °C

Produktkonformitäten

EMV-Richtlinie:	2014/30/EU
Angewandte Normen:	
Störaussendung:	DIN EN 61000-6-4 (09/2011) DIN EN 61326-1(Industrie) (01/2006)
Störfestigkeit:	DIN EN 61000-6-2 (03/2006) DIN EN 61326-1(Industrie) (10/2006)

Druck

Betriebsdruck:	1,5 – 7 bar Der angelegte Druck darf den maximalen Steuerdruck des Prozessventils nicht überschreiten.
-----------------------	---

Durchflussleistung:

Durchflussleistung (Code)	Angabe l / min ¹⁾	Angabe NI / min ²⁾
Code 01	150 l/min	84 NI / min
Code 02	200 l/min	100 NI / min
Code 03 (Booster)	300 l/min	172 NI / min
1) Referenzbedingung: 6 → 0 bar bei 25 °C		
2) Referenzbedingung: 6 → 5 bar bei 25 °C		

Luftverbrauch:	0 NI/min (im ausgeregelten Zustand)
-----------------------	-------------------------------------

Mechanische Daten

Einbaulage:	Beliebig
Schutzart:	IP 65 nach EN 60529
Gewicht:	600 g

Weggeber: bei direktem Anbau integriert

	Linearausführung			Schwenkausführung
Erfassungsbereich:	0 - 30 mm	0 - 50 mm	0 - 75 mm	Drehwinkel 0 - 93°
Arbeitsbereich:	0 - 30 mm	0 - 50 mm	0 - 75 mm	Drehwinkel 0 - 93°
Mindestweggeberänderung:	≥ 3 % (nur relevant für Initialisierung)			
Widerstand R:	3 kΩ	5 kΩ	5 kΩ	3 kΩ
Zuordnung Weggeber¹⁾ Spindel/Ventilposition	Eingefahren (oben) ± 100 % (Ventil geöffnet)			90° ± 100 % (Ventil geöffnet)
	Ausgefahren (unten) ± 0 % (Ventil geschlossen)			0° ± 0 % (Ventil geschlossen)

1) Ausführungsart Code 6960: Invertierte Wirkweise gegenüber Beschreibung (Weggebersignal invertiert). Für Ventile mit umgekehrter Zuordnung.

Akustische Daten

Geräuschemission: > 80 dB (A)

Elektrische Daten

Spannungsversorgung

Versorgungsspannung: 24 V DC (-5/+10 %)

Leistungsaufnahme:

	Bestellvariante			
	Ohne Feldbus (Code 000)	Feldbus Profinet (Code PN)	Feldbus Profibus (Code DP)	Feldbus DeviceNet (Code DN)
Einfachwirkend:	≤ 4,5 W	≤ 8,6 W	≤ 5,2 W	≤ 4,5 W
Doppeltwirkend / Booster:	≤ 6,2 W	≤ 10,7 W	≤ 7,1 W	≤ 6,4 W
zuzüglich jeweils:	max. 24 W bei aktiven Digitalausgängen mit max. Laststrom	-		

Verpolschutz: ja

Einschaltdauer: 100 % ED

Schutzklasse: III

Analogeingänge

Soll- / Istwert:

- Soll- und Istwerteingang sind galvanisch zur Versorgungsspannung getrennt
- Soll- und Istwerteingang sind zum Istwertausgang **nicht** galvanisch getrennt
- Soll- und Istwerteingang sind gegeneinander **nicht** galvanisch getrennt

Sollwerteingang: 0/4 - 20 mA (einstellbar)

Prozess-Istwerteingang: 0/4 - 20 mA (einstellbar)
Nur bei Geräteausführung Code PA01

Eingangsart: passiv

Eingangswiderstand:	120 Ω (+ ca. 0,7 V Spannungsabfall durch Verpolschutz)
Genauigkeit / Linearität:	$\leq \pm 0,3$ % vom Endwert
Temperaturdrift:	$\leq \pm 0,3$ % vom Endwert
Auflösung:	12 bit
Verpolschutz:	ja
Überlastsicher:	ja (bis ± 24 V DC)

Analogausgang

Istwertausgang:	4 - 20 mA
Ausgangsart:	aktiv
Bürde:	max. 600 Ω
Genauigkeit:	$\leq \pm 1$ % vom Endwert
Temperaturdrift:	$\leq \pm 0,5$ % vom Endwert
Auflösung:	12 bit
Kurzschlussfest:	ja
Überlastsicher:	ja (bis ± 24 V DC)

Digitaleingang

Hinweis:	Die zusätzlichen Digitaleingänge 1 / 2 müssen über die Bestelloption "Option" bestellt werden. Die Funktion der Digitaleingänge kann in den Feldbus-Ausführungen standardmäßig über die Buskommunikation mit verwendet werden.
Eingänge:	1 / 2
Funktion:	über Software wählbar (DigIn 1; DigIn2; DigInW; DigInX) (Bezug: GND X1:3)
Eingangsspannung:	24 V DC
Eingangsstrom:	2,5 mA DC bei 24 V DC
High-Pegel:	> 14 V DC
Low-Pegel:	< 8 V DC

Digitalausgang

Schaltausgänge:	K1 / K2
Funktion:	über Software wählbar
Schaltspannung:	Versorgungsspannung
Laststrom:	max. 0,5 A
Dropspannung:	max. 2,5 V DC bei 0,5 A
Kontaktart:	PNP

Pull-Down Widerstand:	120 kΩ
Kurzschlussfest:	ja
Überlastsicher:	ja (bis ± 24 V DC)

Weggebereingang (bei Weggeberlänge Code S01 - Potentiometer extern)

Hinweis:	Weggebereingang zur Versorgungsspannung galvanisch getrennt, zu den Soll-, Istwerteingängen und Istwertausgang nicht galvanisch getrennt.
Eingangsspannungsbereich:	0 bis U_{p+}
Versorgungsspannung UP+:	typ. 10 V DC
Widerstandsbereich externer Potentiometer:	1 bis 10 kΩ
Eingangswiderstand:	620 kΩ
Genauigkeit / Linearität:	≤ ±0,3 % vom Endwert
Temperaturdrift:	≤ ±0,3 % vom Endwert
Auflösung:	12 bit
Kurzschlussfest:	ja
Überlastsicher:	ja (bis ± 24 V DC)

Reglerangaben

Hinweis: Nachfolgendes Diagramm gültig für Ventile mit Standard-Zuordnung Spindelposition zu Ventilstellung. (Siehe Rubrik "Mechanische Daten, Zuordnung Weggeber Spindel/Ventilposition")

Regeldiagramm: Werkseinstellung / Die Regelcharakteristik ist einstellbar.



Der Stellungsregler 1436 cPos erkennt automatisch, während der Initialisierung, die Steuerfunktion des Ventils und stellt sich standardmäßig so ein, dass bei Signalvorgabe 0/4 mA, das Ventil geschlossen ist.*

Die Zuordnung kann mittels Parameter nachträglich umgestellt werden.
* bei doppeltwirkenden Antrieben abhängig vom pneumatischen Antrieb

Stellungsregler

Regelabweichung (Totzone): 1 % Werkseinstellung
 ≥ 0,1 % (einstellbar)
 ≤ 2,0 % (voreingestellt, K-Nr. 2442)
 ≤ 5,0 % (voreingestellt, K-Nr. 2443)

Parametrierung: einstellbar

Initialisierung: automatisch oder manuell

Dichtschließfunktion: zuschaltbar

Prozessregler

Nur bei Geräteausführung Code PA01 zuschaltbar

Reglerart: Stetige Regler

PID Parameter: einstellbar

Prozess-Istwerteingang: 0/4 - 20 mA (einstellbar)

Schnittstellen

	RS232	Profibus DP	DeviceNet	Profinet
Funktion	Parametrierung über Web-Browser	Parametrierung/Prozessdaten		
Übertragungsraten	-	9,6k / 19,2k / 45,45k / 93,75k / 500k / 1,5M / 3M / 6M / 12M Baud**	125k / 250k / 500k Baud	100M Baud***

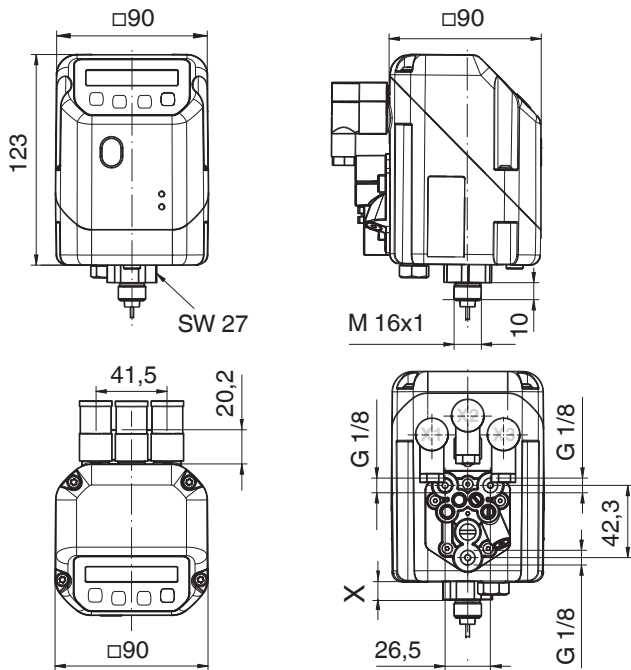
** Auto Baud: Das Gerät verfügt über eine Auto Baud Funktion und stellt sich daher automatisch auf die busseitige Konfiguration der Übertragungsrate ein.

*** Zwischen Anschluss X1 und X3 sind intern 2 Switches in Reihe geschaltet.

Kommunikations-Durchlaufzeit bei Betrieb in Linienstruktur (Anschluss X1 und X3) daher doppelt so hoch wie bei einem "Standard-2-Port-Gerät".

Abmessungen

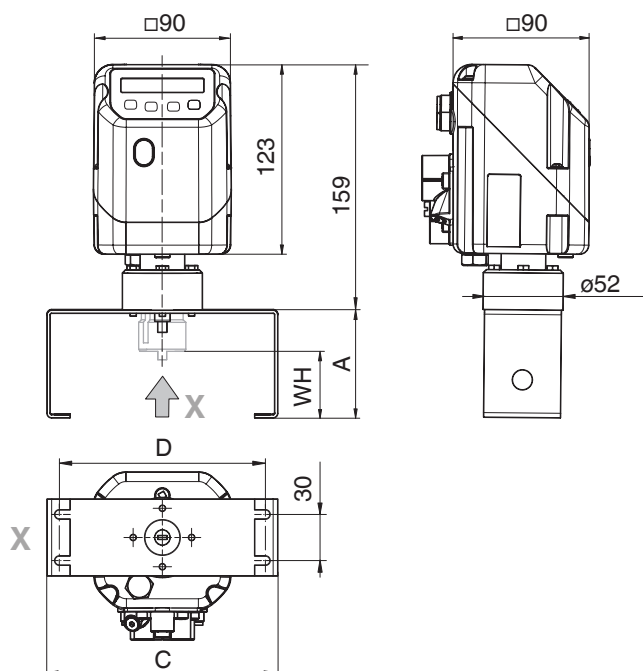
Maße Stellungsregler



Weggeberlänge Code	X
030	10,3
050	32,5
075	57,5

Maße in mm

Direkter Anbau an Schwenkantriebe

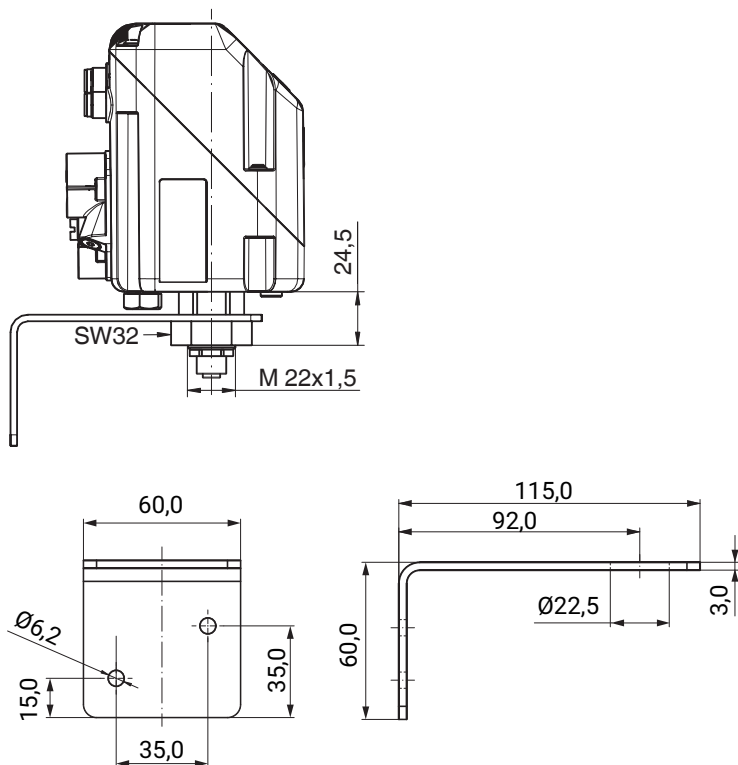


Wellenhöhe WH	Lochabstand D	A	C
20,0	80,0	40,0	100,0
30,0	80,0	50,0	100,0
50,0	130,0	70,0	150,0

Maße in mm

Externer Anbau mit Befestigungswinkel

Das Produkt mit separat erhältlichem Befestigungswinkel GEMÜ 1436 000 ZMP

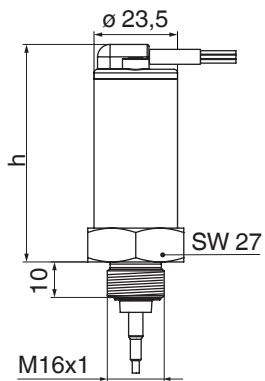


Maße in mm

Abmessungen Zubehör

Weggeber GEMÜ 4232

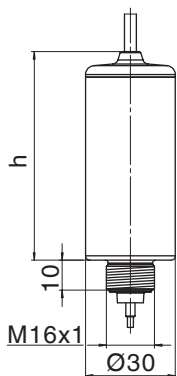
Gehäusewerkstoff Aluminium



Weggeberlänge (Code)	h
030	62,2
050	84,2
075	109,2

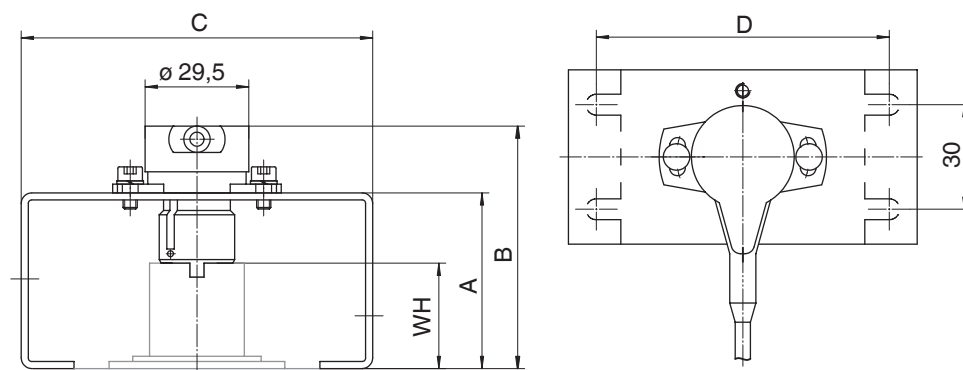
Maße in mm

Gehäusewerkstoff PVDF oder PP



Weggeberlänge (Code)	h
030	69,6
050	91,6
075	116,6

Maße in mm

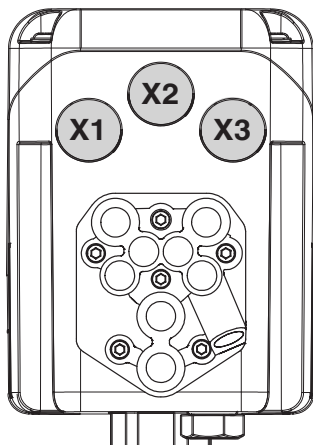
Weggeber GEMÜ 4231 mit Befestigungsbügel

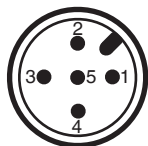
WH Wellenhöhe	D Lochabstand	A	B	C
20,0	80,0	40,0	59,0	100,0
30,0	80,0	50,0	69,0	100,0
50,0	130,0	70,0	89,0	150,0

Maße in mm

Elektrischer Anschluss

Lage der Gerätestecker



24 V**Hinweis:** Bestelloption ohne Feldbus Code 000**Anschluss X1**

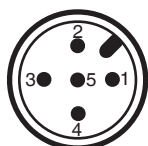
5-poliger M12-Einbaustecker, A-kodiert

Pin	Signalname
1	U_v , 24 V DC Versorgungsspannung
2	Schaltausgang K1, 24 V DC (schaltet U_v ¹⁾)
3	GND, (Versorgungsspannung, DigIn1+2+W +X; K1+2)
4	Schaltausgang K2, 24 V DC (schaltet U_v ¹⁾)
5	Digitaleingang 1 (nur bei Option Code 01)

1) Schaltausgang schaltet Geräteversorgungsspannung U_v - Dropspannung**Anschluss X2**

5-poliger M12-Einbaustecker, B-kodiert

Pin	Signalname
1	I+, Istwertausgang
2	I-, Istwertausgang
3	RxD, Receive Data, TxD-P
4	TxD, Transmit Data, RS 232
5	GND, RS 232

Anschluss X3

5-poliger M12-Einbaustecker, A-kodiert

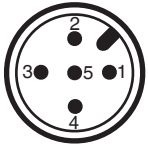
Pin	Signalname
1	W+, Sollwerteingang
2	W-, Sollwerteingang / Digital In W (nur bei Option Code 01)
3	X+, Prozess-Istwerteingang
4	X-, Prozess-Istwerteingang / Digital In X (nur bei Option Code 01)
5	Digitaleingang 2 (nur bei Option Code 01)

bei Betrieb
als Prozessregler

DeviceNet

Hinweis: Bestelloption Feldbus Code DN

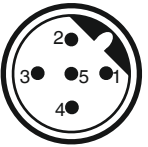
Anschluss X1



5-poliger M12-Einbaustecker, A-kodiert

Pin	Signalname
1	U _v , 24 V DC Versorgungsspannung
2	n.c.
3	GND, (Versorgungsspannung)
4	n.c.
5	n.c.

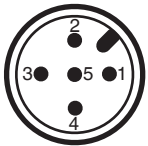
Anschluss X2



5-poliger M12-Einbaustecker, B-kodiert

Pin	Signalname
1	n.c.
2	n.c.
3	n.c.
4	n.c.
5	n.c.

Anschluss X3



5-poliger M12-Einbaustecker, A-kodiert

Pin	Signalname
1	Schirm
2	V+
3	V-
4	Can H
5	Can L

Profibus

Hinweis: Bestelloption Feldbus Code DP

Steckergehäuse, Anschluss X1 und X3, dienen zur Schirmung und sind geräteintern elektrisch miteinander verbunden.

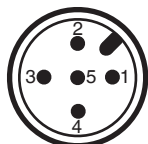
Anschluss X1



5-poliger M12-Einbaustecker, B-kodiert

Pin	Signalname
1	n.c.
2	RxD / TxD-N (PB-)
3	n.c.
4	RxD / TxD-P (PB+)
5	n.c.

Anschluss X2



5-poliger M12-Einbaustecker, A-kodiert

Pin	Signalname
1	U _v , 24 V DC Versorgungsspannung
2	n.c.
3	GND, (Versorgungsspannung)
4	n.c.
5	n.c.

Anschluss X3



5-polige M12-Einbaudose, B-kodiert

Pin	Signalname
1	BUS-V DC + 5 V DC (PB_5V)
2	RxD / TxD-N (PB-)
3	D GND (PB_GND)
4	RxD / TxD-P (PB+)
5	n.c.

Profinet

Hinweis: Bestelloption Feldbus Code PN

Steckergehäuse, Anschluss X1 und X3, dienen zur Schirmung und sind geräteintern elektrisch miteinander verbunden.

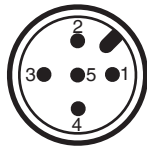
Anschluss X1 und X3



4-polige M12-Einbaudose, D-kodiert

Pin	Signalname
1	TD+
2	RD+
3	TD-
4	RD-

Anschluss X2



5-poliger M12-Einbaustecker, A-kodiert

Pin	Signalname
1	Uv, 24 V DC Versorgungsspannung
2	n.c.
3	Uv, GND Versorgungsspannung
4	n.c.
5	n.c.

Anschluss X1 und X3



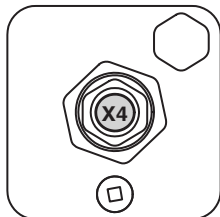
4-polige M12-Einbaudose, D-kodiert

Pin	Signalname
1	TD+
2	RD+
3	TD-
4	RD-

Variante mit externem Istwertpotentiometer

Hinweis: Bestelloption Weggeberausführung Code S01

Lage der Gerätestecker



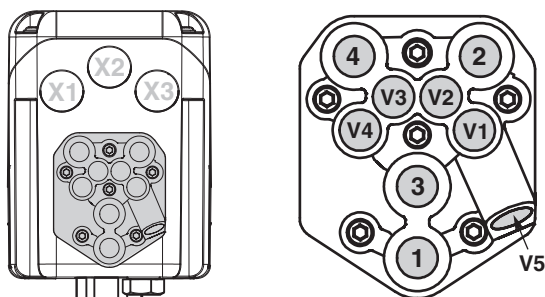
Anschluss X4



5-polige M12-Einbaudose, A-kodiert

Pin	Signalname
1	UP+, Ausgang Potentiometer Versorgungsspannung (+)
2	UP, Eingang Potentiometer Schleiferspannung
3	UP-, Ausgang Potentiometer Versorgungsspannung (-)
4	n. c.
5	n. c.

Pneumatischer Anschluss



DIN ISO 1219-1	Bezeichnung	Größe
1	Versorgungsluftanschluss P	G1/8 ¹⁾
3	Entlüftungsanschluss R mit Schalldämpfer	G1/8 ¹⁾
V1	Zuluftdrossel für A1 (Anschluss 2)	-
V2	Abluftdrossel für A1 (Anschluss 2)	-
V3	Abluftdrossel für A2* (Anschluss 4)	-
V4	Zuluftdrossel für A2* (Anschluss 4)	-
V5	Rückschlagventil	-
2	Arbeitsanschluss A1 für Prozessventil (Steuerfunktion 1 und 2)	G1/8 ¹⁾
4	Arbeitsanschluss A2 für Prozessventil (Steuerfunktion 3) ²⁾	G1/8 ¹⁾

1) Standardmäßig ist der Anschluss mit einer Pneumatikverschraubung für handelsübliche Pneumatikschläuche 6x4 mm bestückt.

2) nur Wirkungsweise - doppelwirkend (Code 3)

Sicherheitsfunktion		
Fehler	Arbeitsanschluss A1 (2)	Arbeitsanschluss A2 (4)
Ausfall Spannungsversorgung	Einfachwirkend: entlüftet Doppelwirkend: entlüftet	Einfachwirkend: - Doppelwirkend: belüftet
Ausfall der Druckluftversorgung	Einfachwirkend: entlüftet Doppelwirkend: entlüftet	Einfachwirkend: - Doppelwirkend: undefiniert

Diese Sicherheitsfunktion ersetzt jedoch nicht notwendige anlagenspezifische Sicherheitseinrichtungen.

Einstellbare Sicherheitsreaktionen		
Fehler	Arbeitsanschluss A1 (2)	Arbeitsanschluss A2 (4)
Sollwert < 4,0 mA (Bereich unter I Min W von 0...22 mA einstellbar)	Einfachwirkend: Funktion einstellbar (Open, Close**, Hold, Safe)	Einfachwirkend: -
Sollwert > 20 mA (Bereich unter I Min W von 0...22 mA einstellbar)	Doppelwirkend: Funktion einstellbar (Open, Close**, Hold, Safe)	Doppelwirkend: Funktion einstellbar (Open, Close**, Hold, Safe)
Istwert < 4,0 mA (Bereich unter I Min X von 0...22 mA einstellbar)*		
Istwert > 20,0 mA (Bereich unter I Max X von 0...22 mA einstellbar)*		

* nur bei Geräteausführung Code PA01 verfügbar
** Close = Werkseinstellung

Anbaumöglichkeiten

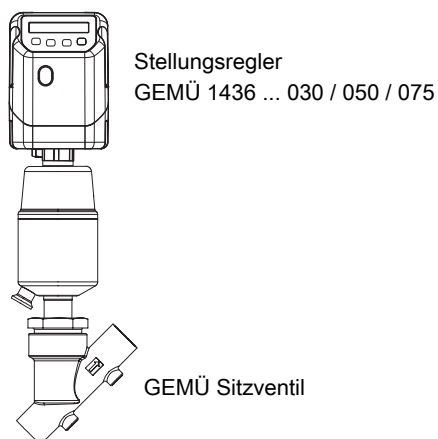
Anbau des Stellungsreglers an Linearantriebe

Direkter Anbau

Für den direkten Anbau des Stellungsreglers an ein Ventil mit Linearantrieb benötigen Sie folgende Komponenten

- Stellungsregler GEMÜ 1436 in Weggeberausführung Code 030, 050 oder 075 (abhängig vom Hub des verwendeten Ventils)
- Ventilspezifischer Anbausatz GEMÜ 1436 S01 Z ... für die Montage des Stellungsreglers

(Bei Bestellung Ventiltyp mit Nennweiten-Größe und Steuerfunktion angeben)



Externer Anbau

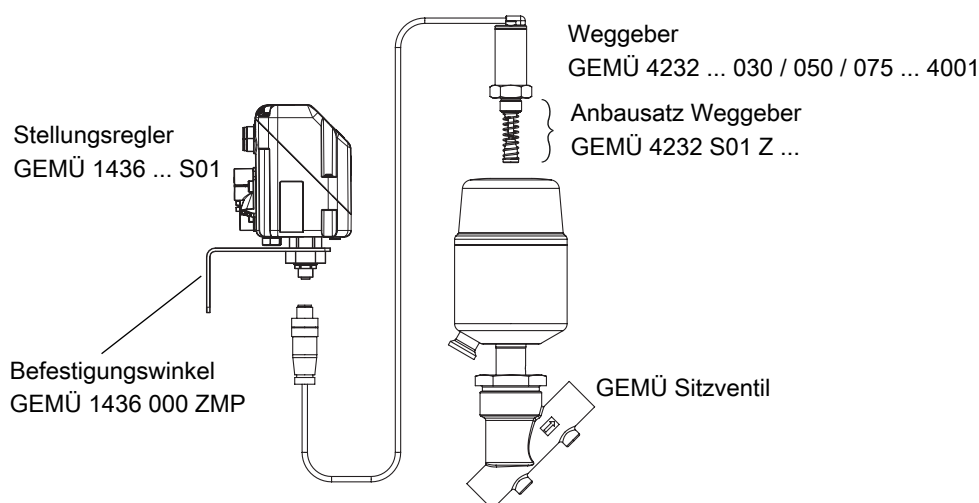
Für den externen Anbau des Stellungsreglers an ein Ventil mit Linearantrieb benötigen Sie folgende Komponenten

- Stellungsregler GEMÜ 1436 in Weggeberausführung Code S01 (Potentiometer extern)
- Weggeber GEMÜ 4232 ... 030, 050 oder 075... 4001

(Weggeberausführung abhängig vom verwendeten Ventil, Kabellänge abhängig von der gewünschten Distanz zwischen Ventil und Stellungsregler)

- Ventilspezifischer Anbausatz GEMÜ 4232 S01 Z... für die Montage des Weggebers
- Befestigungswinkel GEMÜ 1436 000 ZMP (optional) für die Befestigung des Stellungsreglers

(Bei Bestellung Ventiltyp mit Nennweiten-Größe und Steuerfunktion und die gewünschte Entfernung zum Montageort des Stellungsreglers angeben)



Mittels externem Anbau und der Verwendung zusätzlicher, abweichender Komponenten kann das Ventil (sofern dieses zugelassen ist) auch im explosionsgefährdeten Bereich betrieben werden. Der Stellungsregler muss dabei außerhalb des explosionsgefährdeten Bereichs installiert und die Verbindung mit dem Weggeber über Sicherheitsbarrieren geführt werden.

Der elektrische Anschluss und die Installation ist gemäß Betriebsanleitungsangaben vorzunehmen.

Einsetzbarer Bereich (Zone) abhängig der Zündschutzart des Ventils bzw. Weggebers.

Folgende abweichende, ergänzende Komponenten sind für eine solche Betriebsweise zu verwenden:

- Weggeber in explosionsgeschützter Ausführung GEMÜ 4232 ... 030 / 050 / 075 ... 0000 ... X
Weggeberausführung abhängig vom verwendeten Ventil, Kabellänge abhängig von der Distanz zwischen kritischer (explosionsgefährdet) und sicherer Zone
- Verbindungsstecker zwischen Weggeber und Stellungsregler, GEMÜ 1219000Z0300SG00M0M125A, Bestellnummer: 88208779
- Sicherheitsbarriere A 2-kanalig, Sicherheitsbarriere P626, Bestellnummer: 99014203 *
- Sicherheitsbarriere B 1-kanalig, Sicherheitsbarriere P630, Bestellnummer: 99014207 *

* Kundenseitig können auch andere Sicherheitsbarrieren mit vergleichbaren Eigenschaften verwendet werden - technische Eigenschaften auf Anfrage

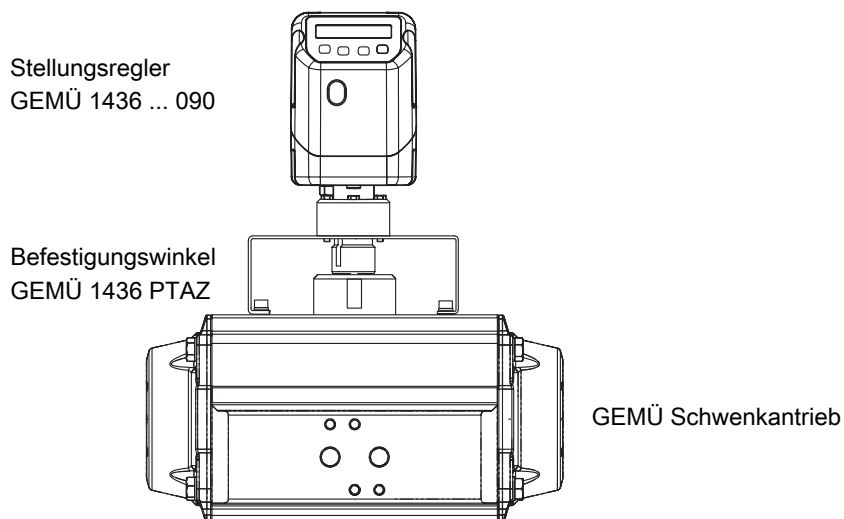
Anbau des Stellungsreglers an Schwenkantriebe

Direkter Anbau

Für den direkten Anbau des Stellungsreglers an ein Ventil mit Schwenkantrieb benötigen Sie folgende Komponenten

- Stellungsregler GEMÜ 1436 ... 090
- Ventilspezifischer Anbausatz GEMÜ 1436 PTAZ ... 090 000 für die Montage des Stellungsreglers

(Bei Bestellung Ventiltyp mit Antriebsflansch-Größe angeben)

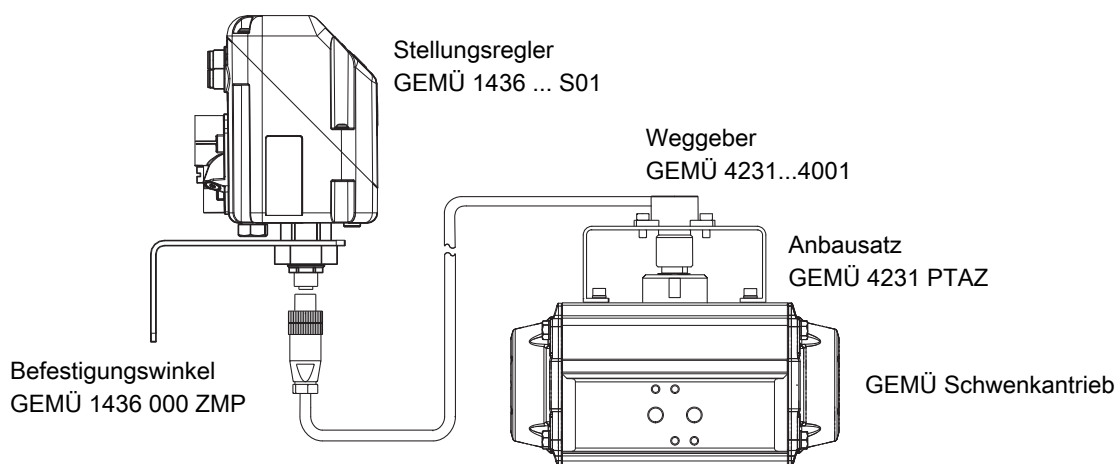


Externer Anbau

Für den externen Anbau des Stellungsreglers an ein Ventil mit Schwenkantrieb benötigen Sie folgende Komponenten

- Stellungsregler GEMÜ 1436 in Weggeberausführung Code S01 (Potentiometer extern)
- Weggeber GEMÜ 4231...4001 (Kabellänge abhängig von der gewünschten Distanz zwischen Ventil und Stellungsregler)
- Ventilspezifischer Anbausatz 4231PTAZ... ..090 000 für die Montage des Weggebers
- Befestigungswinkel GEMÜ 1436 000 ZMP (optional) für die Befestigung des Stellungsreglers

(Bei Bestellung Ventiltyp mit Antriebsflansch-Größe und die gewünschte Entfernung zum Montageort des Stellungsreglers angeben)



Mittels externem Anbau und der Verwendung zusätzlicher, abweichender Komponenten kann das Ventil (sofern dieses zugelassen ist) auch im explosionsgefährdeten Bereich betrieben werden. Der Stellungsregler muss dabei außerhalb des explosionsgefährdeten Bereichs installiert und die Verbindung mit dem Weggeber über Sicherheitsbarrieren geführt werden.

Der elektrische Anschluss und die Installation ist gemäß Betriebsanleitungsangaben vorzunehmen.

Einsetzbarer Bereich (Zone) abhängig der Zündschutzart des Ventils bzw. Weggebers.

Folgende abweichende, ergänzende Komponenten sind für eine solche Betriebsweise zu verwenden:

- Weggeber GEMÜ 4231 ... 0000
Kabellänge abhängig von der Distanz zwischen kritischer (explosionsgefährdet) und sicherer Zone
- Verbindungsstecker zwischen Weggeber und Stellungsregler, GEMÜ 1219000Z0300SG00M0M125A, Bestellnummer: 88208779
- Sicherheitsbarriere A 2-kanalig, Sicherheitsbarriere P626, Bestellnummer: 99014203 *
- Sicherheitsbarriere B 1-kanalig, Sicherheitsbarriere P630, Bestellnummer: 99014207 *

* Kundenseitig können auch andere Sicherheitsbarrieren mit vergleichbaren Eigenschaften verwendet werden - technische Eigenschaften auf Anfrage

Zubehör



GEMÜ 1436 S02 Z

Anschlussset

Das Anschlussset 1436 S02 Z ... dient der elektrischen Verbindung des Stellungsreglers GEMÜ 1436 cPos an eine Steuerungseinheit. Das Set besteht aus vorkonfektionierten Kabelverbindungen mit verschiedenen Anschlusssteckern/ -dosen mit dazu passenden Kabeln mit wählbaren Längen oder alternativ frei konfektionierbar mit Schraubanschluss. Enthalten sind die Steckverbinder gemäß Bestellinformationen für die 3 Gerätestecker des GEMÜ 1436 cPos. Für die Feldbusausführungen Profibus DP (Code DP) und Profinet (Code PN) werden spezifische Anschlusssets benötigt (siehe Bestellinformationen).

Die Ausführungen ohne Feldbus (Code 000) und DeviceNet (Code DN) nutzen Standardteile.

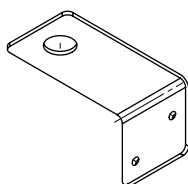
Bezeichnung	Anschlussart X1/X3, A-kodiert	Anschlussart X2, B-kodiert	Bestellnummer
1436S02Z00M000M0	X1/X3 winklig, konfektionierbar	X2 winklig, konfektionierbar	88249257
1436S02Z00M000Y0	X1/X3 winklig, konfektionierbar	X2 Y-Kabel und konfektionierbare M12 Dose	88254410
1436S02ZDPM0DPM0 ²⁾	X1/X3 Profibus, winklig, konfektionierbar	X2 Profibus, winklig, konfektionierbar	88255343
1436S02Z05M00000	X1/X3, 5 m Kabel	X2 Abdeckkappe	88261515
1436S02Z05M005M0	X1/X3 winklig, 5 m Kabel	X2 winklig, 5m Kabel	88286587
1436S02Z00M00000	X1/X3 winklig, konfektionierbar	X2 Abdeckkappe	88293897
1436S02ZPNM0PNM0 ³⁾	X1/X3 Profinet, winklig, konfektionierbar	X2 Profinet winklig, konfektionierbar	88686865
1436S02ZPN05PN05 ³⁾	X1/X3 Profinet, gerade, 5m Kabel	X2 Profinet, gerade, 5m Kabel	88686869

¹⁾ Zur gleichzeitigen Nutzung – Istwertausgang und RS232 Schnittstelle (eSy.com)

²⁾ Für Feldbusausführung Profibus DP (Code DP)

³⁾ Für Feldbusausführung Profinet (Code PN)

Andere Kabellängen oder Kombinationen auf Anfrage.



GEMÜ 1436 000 ZMP

Befestigungswinkel für externe Wandmontage

Befestigungswinkel für Wandmontage

Bezeichnung	Bestellnummer
1436 000 ZMP	88246672



GEMÜ Gebr. Müller Apparatebau GmbH & Co. KG
Gert-Müller-Platz 1 D-74635 Kupferzell
Tel. +49 (0)7940 123-0 · info@gemue.de
www.gemu-group.com