

GEMÜ C53 iComLine

Elektromotorisch betätigtes Regelventil



Merkmale

- Regelventil für hochreine Anwendungen in der Halbleiterindustrie
- Hochauflösender Linearantrieb mit Schrittmotor
- Integration in platzsparende Mehrwegeventilblocklösungen
- Hohe Lebensdauer mit über 1 Mio. qualifizierte Regelschaltzyklen
- Reinraumfertigung, erfüllt SEMI F57
- Gute Eignung für aggressive Medien
- Regelventil auf Basis der iComLine-Baureihe

Beschreibung

Das 2/2-Wege-Membransitzventil GEMÜ C53 iComLine wurde für präzise und anspruchsvolle Regelanwendungen in der Halbleiterfertigung entwickelt. Das Dichtprinzip des Ventils beruht auf der bewährten GEMÜ PD-Technologie, wodurch Antrieb und Medium durch einen PTFE-Regelkegel getrennt werden. Da Regelkegelkontur, Antriebshub und Anschlussgrößen angepasst werden können, erfüllt der GEMÜ C53 iComLine nahezu alle Regel- und Durchflussanforderungen der Halbleiterindustrie. Der präzise Schrittmotor eignet sich in Verbindung mit den hochreinen Körperwerkstoffen insbesondere für Lithographie-, CMP- und Ätzprozesse sowie analytische Anwendungen in der Halbleiterfertigung.

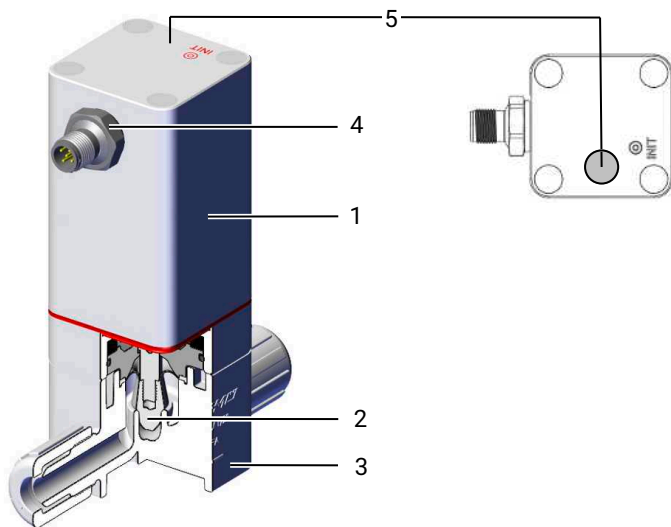
Technische Details

- **Medientemperatur:** 10 bis 150 °C
- **Umgebungstemperatur:** 0 bis 40 °C
- **Betriebsdruck:** 0 bis 6 bar
- **Anschlussgrößen:** 1/4" bis 3/4"
- **Körperformen:** Durchgangskörper
- **Anschlussarten:** Flare | PrimeLock® | Super 300 Type Pillar®
- **Körperwerkstoffe:** Modifiziertes PTFE | PFA
- **Dichtwerkstoff:** PTFE
- **Versorgungsspannung:** 24 V DC
- **Eingangssignale:** 0 - 10 V | 4 - 20 mA
- **Stellgeschwindigkeit:** max. 2 mm/s
- **Ventilhub:** 4 mm
- **Schutzart:** IP65

Technische Angaben abhängig von der jeweiligen Konfiguration



Produktbeschreibung



Nr.	Benennung	Werkstoffe
1	Antrieb	Außen liegende Antriebsteile aus PVDF
2	Regel-PD	Modifiziertes PTFE
3	Ventilkörper	PFA, PTFE
4	Elektrischer Anschluss	PPS
5*	Anzeige Status-LED	

* Status LED ab Geräteversion 01 für Regelmodule Code S0, S1, S2 verfügbar (siehe Betriebsanleitung – Typenschild)

Funktionsbeschreibung

Regelmodul Code ¹⁾	Fehlerstellung	Funktion
S0	Hold	Antrieb verweilt in der angefahrenen Position
S1	Close	Antrieb fährt in Position ZU
S2	Open	Antrieb fährt in Position AUF
V0	Hold	Antrieb verweilt in der angefahrenen Position
V1	Close	Antrieb fährt in Position ZU

1) Regelmodul

- Code S0: Stellungsregler 4-20mA Sicherheitsstellung Hold
- Code S1: Stellungsregler 4-20mA Fehlerposition Close
- Code S2: Stellungsregler 4-20mA Sicherheitsstellung Open
- Code V0: Stellungsregler 0-10V Sicherheitsstellung Hold
- Code V1: Stellungsregler 0-10V Fehlerposition Close

Verfügbarkeiten

Anschlussgröße	Anschlussart		
	Flare (Code 73, 75 77), PrimeLock (Code PL)	Flare (Code 73, 75 77), PrimeLock (Code PL)	Super 300 Pillar (Code 79)
	Werkstoff Ventilkörper		
	PFA (Code 30)	PTFE (Code 26, SP)	PTFE (Code 26, SP)
1/4"	-	X	X
3/8"	-	X	X
1/2"	X	-	X
3/4"	X	-	X

Bestelldaten

Die Bestelldaten stellen eine Übersicht der Standard-Konfigurationen dar.

Vor Bestellung die Verfügbarkeit prüfen. Weitere Konfigurationen auf Anfrage.

Bestellcodes

1 Typ	Code
Kunststoffsitzventil, elektrisch	C53

2 Anschlussgröße	Code
1/4", Code International: 4	4
3/8", Code International: 6	6
1/2", Code International: 8	8
3/4", Code International: 12	12

3 Gehäuseform	Code
Zweiwege-Durchgangskörper	D

4 Anschlussart	Code
Flareanschluss mit Überwurfmutter CPFA	73
Flareanschluss mit Überwurfmutter PVDF	75
Flareanschluss mit Überwurfmutter PFA	77
Super 300 Type Pillar-Anschluss	79
PrimeLock-Anschluss	PL

5 Werkstoff Ventilkörper	Code
PFA, Perfluoralkoxy	30
modifiziertes PTFE, Polytetrafluorethylen	26
PTFE Polytetrafluorethylen, weiß	SP

6 Dichtwerkstoff	Code
PTFE	5

7 Spannung / Frequenz	Code
24 V DC	C1

8 Regelmodul	Code
Stellungsregler 4-20mA Sicherheitsstellung Hold	S0
Stellungsregler 4-20mA Fehlerposition Close	S1

8 Regelmodul	Code
Stellungsregler 4-20mA Sicherheitsstellung Open	S2
Stellungsregler 0-10V Sicherheitsstellung Hold	V0
Stellungsregler 0-10V Fehlerposition Close	V1

9 Antriebsausführung	Code
Antriebsgröße 2 Sitzdurchmesser 9,55 mm	2A

10 Regelkegel	Code
Variante 1	
0,18 m³/h - linear	R3505
0,25 m³/h - linear	R3506
0,44 m³/h - linear	R3442
Variante 2	
0,26 m³/h - mod.EQ	R3509
0,68 m³/h - mod.EQ	R3510
0,77 m³/h - mod.EQ	R3234
Variante 3	
0,26 m³/h - linear	R3507
0,78 m³/h - linear	R3508
0,89 m³/h - linear	R3235
Variante 4	
0,22 m³/h - linear	R3511
0,85 m³/h - linear	R3512
1,25 m³/h - linear	R3395
Variante 5	
0,06 m³/h - linear	R3486

11 Ausführung High Purity	Code
High Purity	HP

Bestellbeispiel

Bestelloption	Code	Beschreibung
1 Typ	C53	Kunststoffsitzventil, elektrisch
2 Anschlussgröße	12	3/4", Code International: 12
3 Gehäuseform	D	Zweiwege-Durchgangskörper
4 Anschlussart	75	Flareanschluss mit Überwurfmutter PVDF
5 Werkstoff Ventilkörper	30	PFA, Perfluoralkoxy
6 Dichtwerkstoff	5	PTFE
7 Spannung / Frequenz	C1	24 V DC
8 Regelmodul	S1	Stellungsregler 4-20mA Fehlerposition Close

Bestelldaten

Bestelloption	Code	Beschreibung
9 Antriebsausführung	2A	Antriebsgröße 2 Sitzdurchmesser 9,55 mm
10 Regelkegel	R3235	0,89 m ³ /h - linear
11 Ausführung High Purity	HP	High Purity

Technische Daten

Medium

Betriebsmedium: Aggressive, neutrale, gasförmige und flüssige Medien, die die physikalischen und chemischen Eigenschaften des jeweiligen Gehäuse- und Membranwerkstoffes nicht negativ beeinflussen.

Temperatur

Medientemperatur: 10 – 150 °C
Druck-Temperatur-Diagramm beachten

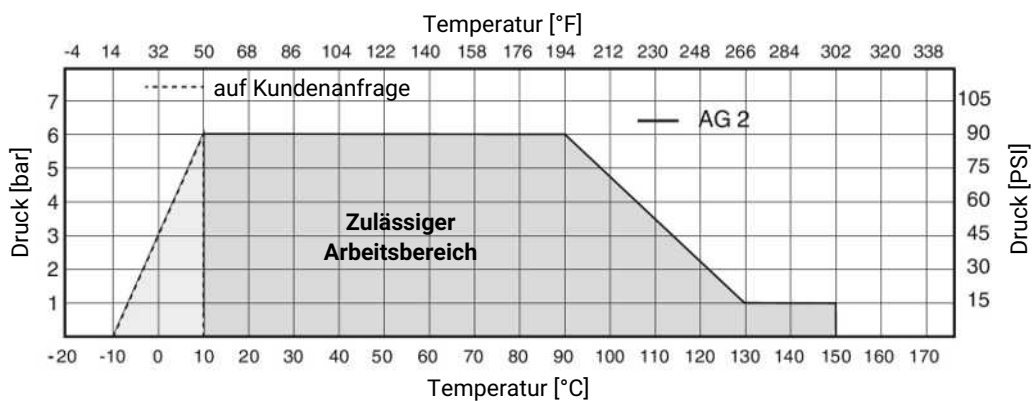
Umgebungstemperatur: 0 – 40 °C

Lagertemperatur: -10 – 40 °C

Druck

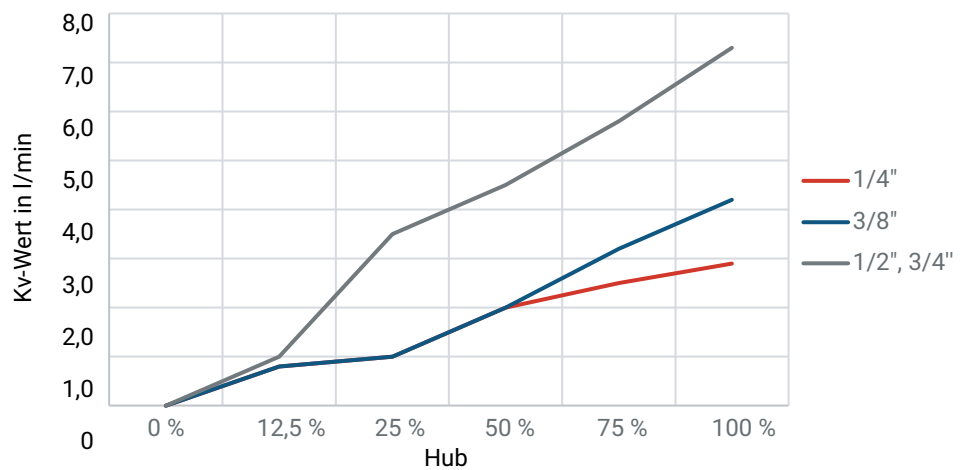
Betriebsdruck: 0 – 6 bar

Druck-Temperatur-Diagramm:



Kv-Werte:

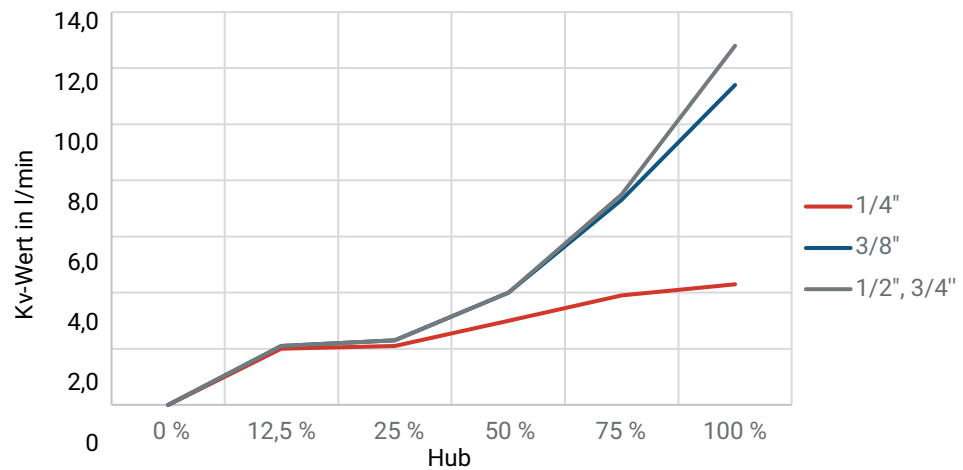
Variante 1 - Durchflussbereich: 0,8 - 7,3 l/min (linear)



Hub in %	R3505	R3506	R3442
	1/4"	3/8"	1/2", 3/4"
0,0	0,0	0,0	0,0
12,5	0,8	0,8	1,0
25,0	1,0	1,0	3,5
50,0	2,0	2,0	4,5
75,0	2,5	3,2	5,8
100,0	2,9	4,2	7,3

Kv-Werte in l/min

Variante 2 - Durchflussbereich: 2,0 - 12,8 l/min (gleichprozentig)

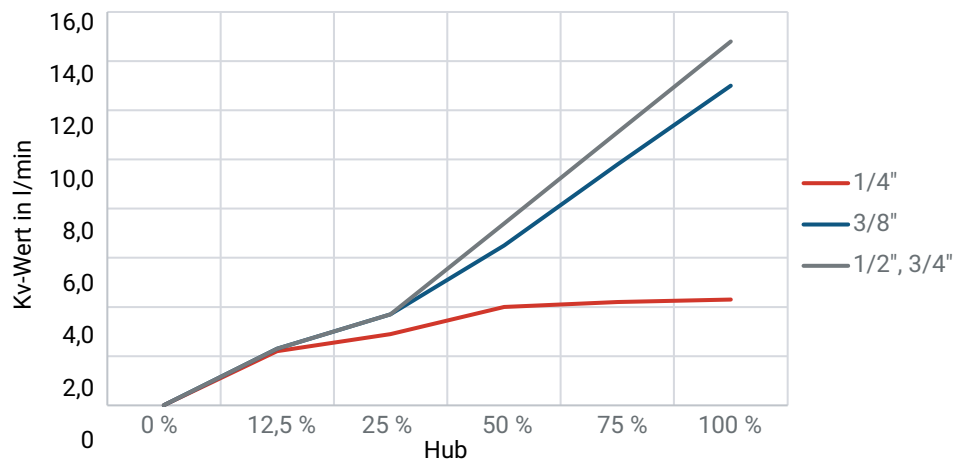


Hub in %	R3509	R3510	R3234
	1/4"	3/8"	1/2", 3/4"
0,0	0,0	0,0	0,0
12,5	2,0	2,1	2,1
25,0	2,1	2,3	2,3
50,0	3,0	4,0	4,0
75,0	3,9	7,3	7,5
100,0	4,3	11,4	12,8

Kv-Werte in l/min

Kv-Werte:

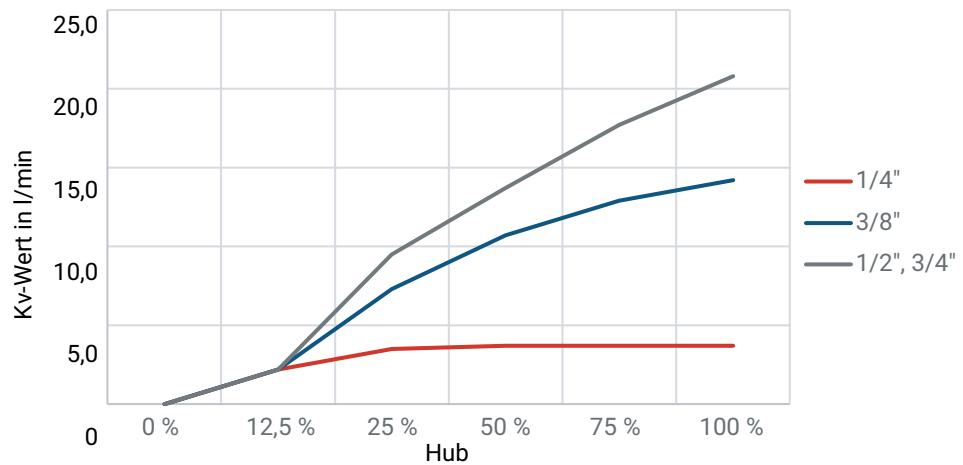
Variante 3 - Durchflussbereich: 2,2 - 14,8 l/min (linear)



Hub in %	R3507	R3508	R3235
	1/4"	3/8"	1/2", 3/4"
0,0	0,0	0,0	0,0
12,5	2,2	2,3	2,3
25,0	2,9	3,7	3,7
50,0	4,0	6,5	7,4
75,0	4,2	9,8	11,1
100,0	4,3	13,0	14,8

Kv-Werte in l/min

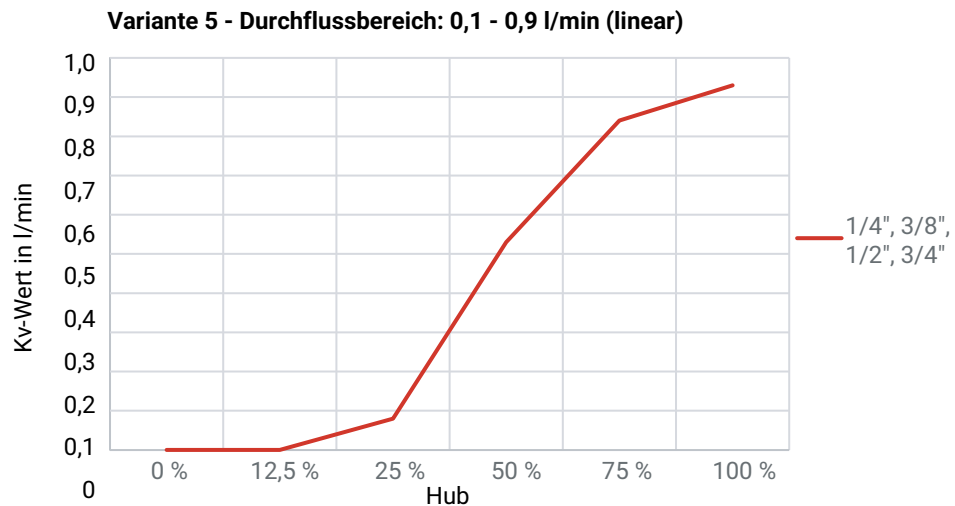
Variante 4 - Durchflussbereich: 2,2 - 20,8 l/min (linear)



Hub in %	R3511	R3512	R3395
	1/4"	3/8"	1/2", 3/4"
0,0	0,0	0,0	0,0
12,5	2,2	2,2	2,2
25,0	3,5	7,3	9,5
50,0	3,7	10,7	13,7
75,0	3,7	12,9	17,7
100,0	3,7	14,2	20,8

Kv-Werte in l/min

Kv-Werte:



Hub in %	R3486
	1/4", 3/8", 1/2", 3/4"
0,0	0,0
12,5	0,0
25,0	0,08
50,0	0,53
75,0	0,84
100,0	0,93

Kv-Werte in l/min

Vakuum: 400 mbar absolut

Produktkonformitäten

- Maschinenrichtlinie:** 2006/42/EG
- EMV-Richtlinie:** 2014/30/EU
- Störfestigkeit:** DIN EN 61000-6-2 (Nov. 2019)
- Störaussendung:** DIN EN 61000-6-4

Mechanische Daten

Schutzart: IP 65 nach EN 60529

Gewicht:

Anschlussgröße	Gewicht
1/4"	660 g
3/8"	660 g
1/2"	600 g
3/4"	600 g

Einschalt- und Lebensdauer

Lebensdauer: **Auf / Zu Betrieb** - Mindestens 1.000.000 Schaltzyklen bei Raumtemperatur und zulässiger Einschaltdauer.

Regelbetrieb - Klasse C nach EN 15714-2 (± 1.800.000 Anläufe)

Einschaltdauer: 60 % ED

Elektrische Daten

Versorgungsspannung

Spannung:	24 V DC \pm 10 %
Leistung:	\leq 24 W (24 V DC)
Verpolschutz:	ja

Analoge Eingangssignale

Sollwert als Stromsignal, Regelmodul Code S0 / S1 / S2

Eingangssignal:	4 - 20 mA
Eingangsart:	passiv
Eingangswiderstand:	50 Ω
Regelgenauigkeit:	\pm 1 %

Sollwert als Spannungssignal, Regelmodul Code V0 / V1

Eingangssignal:	0 - 10 V
Eingangsart:	passiv
Eingangswiderstand:	110 K Ω
Regelgenauigkeit:	\pm 1 %

Digitale Eingangssignale

Funktion:	Initialisierung des Reglers
Spannung:	24 V DC
Pegel logisch "1":	$>$ 15 V DC
Pegel logisch "0":	\leq 5 V DC

Analoge Ausgangssignale

Istwert als Stromsignal, Regelmodul Code S0 / S1 / S2

Ausgangssignal:	4 - 20 mA
Ausgangsart:	aktiv
Bürde:	650 Ω
Kurzschlussfest:	ja

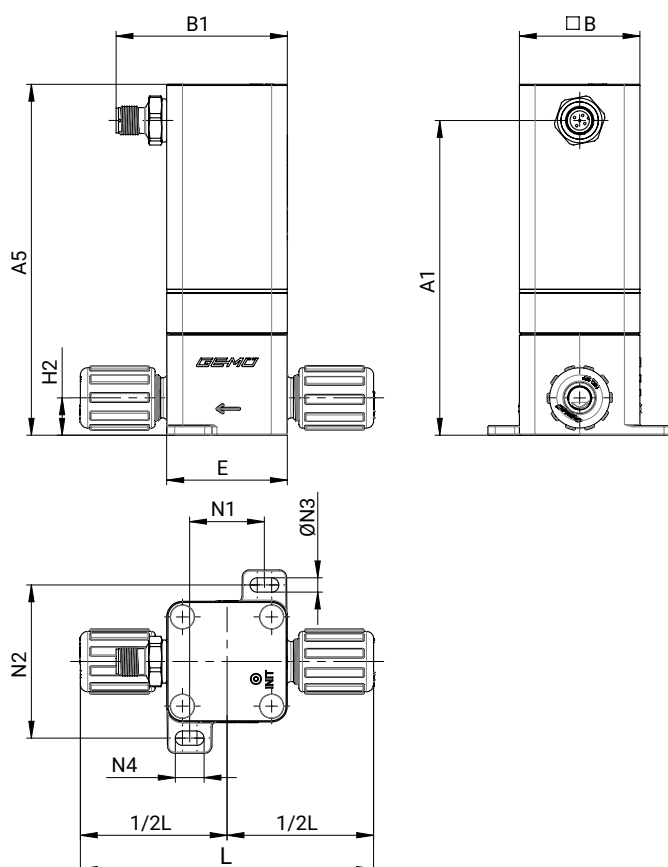
Istwert als Spannungssignal, Regelmodul Code V0 / V1

Ausgangssignal:	0 - 10 V
Ausgangsart:	aktiv
Kurzschlussfest:	ja

Verhalten im Fehlerfall

- Funktion:** Im Fehlerfall fährt das Ventil in die Fehlerposition.
Hinweise: Das Anfahren der Fehlerposition ist nur bei vollständiger Spannungsversorgung möglich. Dieses Verhalten ist keine Sicherheitsstellung. Damit die Funktion bei Spannungsverlust sichergestellt ist, muss das Ventil mit einem Notstrommodul GEMÜ 1571 (siehe Zubehör) betrieben werden.
- Fehlerposition:** Hold - Antrieb verweilt in der angefahrenen Position (Regelmodul S0 und V0)
Close - Antrieb fährt in die Geschlossen Position (Regelmodul S1 und V1)
Open - Antrieb fährt in die Offen Position (Regelmodul S2)

Abmessungen

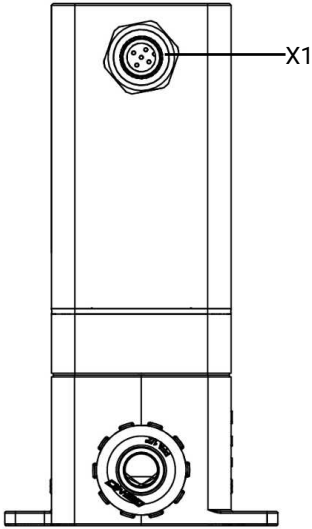


Anschlussgröße	Antriebsausführung	Anschluss	A1	A5	□B	B1	E	H2	L	N1	N2	ØN3	N4
1/4"	2A	Flare	131,0	146,0	50,0	71,0	50,0	16,0	111,0	71,0	49,0	6,0	12,0
		Prime-Lock	131,0	146,0	50,0	71,0	50,0	16,0	109,0	71,0	49,0	6,0	12,0
		Pillar	131,0	146,0	50,0	71,0	50,0	16,0	88,0	71,0	49,0	6,0	12,0
3/8"	2A	Flare	131,0	146,0	50,0	71,0	50,0	16,0	117,8	71,0	49,0	6,0	12,0
		Prime-Lock	131,0	146,0	50,0	71,0	50,0	16,0	113,0	71,0	49,0	6,0	12,0
		Pillar	131,0	146,0	50,0	71,0	50,0	16,0	100,0	71,0	49,0	6,0	12,0
1/2"	2A	Flare	131,0	146,0	50,0	71,0	50,0	16,0	121,6	31,0	63,5	6,0	12,0
		Prime-Lock	131,0	146,0	50,0	71,0	50,0	16,0	120,0	31,0	63,5	6,0	12,0
		Pillar	131,0	146,0	50,0	71,0	50,0	16,0	108,0	71,0	49,0	6,0	12,0
3/4"	2A	Flare	131,0	146,0	50,0	71,0	50,0	16,0	128,0	31,0	63,5	6,0	12,0
		Prime-Lock	131,0	146,0	50,0	71,0	50,0	16,0	128,0	31,0	63,5	6,0	12,0
		Pillar	131,0	146,0	50,0	71,0	50,0	16,0	108,0	71,0	49,0	6,0	12,0

Maße in mm

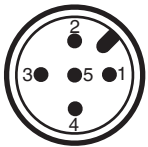
Elektrischer Anschluss

Lage der Steckverbinder



Elektrischer Anschluss

Anschluss X1



5-polige M12-Einbaudose, A-kodiert

Pin	Signalname
1	24 V Versorgungsspannung
2	I+/U+, Sollwerteingang
3	GND
4	I+/U+, Istwertausgang
5	Digitaleingang 1 / Schlauchwechselfunktion

Qualifizierung des Ventils

Berstdruck bei Raumtemperatur

Ventil	Komponente	Testbedingungen	Vorgabekriterien
C53	Ventilkörper	Definierter Wasserdruck 10 min halten, wenn i. O. Wasserdruck erhöhen bis Undichtigkeit detektiert wird.	Keine Leckage nach außen. Berstdruck = 5,8 x P max. (35,0 bar)

Lebensdauer bei Raumtemperatur

Ventil	Komponente	Testbedingungen	Vorgabekriterien
C53	Ventil	Ventile bei Raumtemperatur geschaltet, Mediendruck 6 bar, Wasser, Vollhub	Keine Leckage nach außen sowie über den Sitz bis 1 Mio. Schaltzyklen*
C53	Ventil	Ventile bei Raumtemperatur geschaltet, Mediendruck 6 bar, Wasser, 20 % Regelhub	Keine Leckage nach außen sowie über den Sitz bis 1 Mio. Schaltzyklen*

Heißölprüfung

Ventil	Komponente	Testbedingungen	Vorgabekriterien
C53	Ventil	Ventile bei 150 °C Heißöl geschaltet, Mediendruck 2 bar, Vollhub, dichtschießend	Keine Leckage nach außen sowie über den Sitz 300000 Schaltzyklen* je 2 Wochen

Heißwasserprüfung

Ventil	Komponente	Testbedingungen	Vorgabekriterien
C53	Ventil	Ventile bei 90 °C Heißwasser geschaltet, Mediendruck 2,1 bar, Vollhub, dichtschießend	Keine Leckage nach außen sowie über den Sitz 200000 Schaltzyklen* je 2 Wochen

Temperaturwechselprüfung

Ventil	Komponente	Testbedingungen	Vorgabekriterien
C53	Ventil	Ventile bei -15 °C / +70 °C im Temperaturwechsel nicht geschaltet, kein Medium, kein Druck, Zykluszeit 4 Stunden	Schutzartprüfung IP 65 bestanden, kein Eindringen von Feuchtigkeit in den Antrieb erkennbar

Vakuumpfung

Ventil	Komponente	Testbedingungen	Vorgabekriterien
C53	Ventil	2 Wochen geschlossen	Vollständiges Öffnen des Ventils bei -930 mbar (relativ)

Reglerprüfung

Ventil	Komponente	Testbedingungen	Vorgabekriterien
C53	Regelantrieb	Modulationstest 10 % Hub, 20 % Kraft, bei Raumtemperatur	1,8 Mio. Anläufe

Schock und Vibration

Ventil	Komponente	Testbedingungen	Vorgabekriterien
C53	Ventil	Vibrationsprüfung nach EN 60068-2-6 Prüfung Fc Schockprüfung nach EN 60068-2-27 Prüfung Ea	Funktion vor und nach Test i.O.

* Alle Abschlusstests wurden mit einem Prüfdruck bei Raumtemperatur durchgeführt.
Dichtheit über den Sitz: PSx1,1 =(6,6bar). Dichtheit nach außen: PSx1,5 =(9bar).

Zubehör



GEMÜ 1219

Kabeldose / Kabelstecker M12

Bei GEMÜ 1219 handelt es sich um einen Steckverbinder (Kabeldose / Kabelstecker) M12, 5-polig. Steckerform gerade und / oder im 90°-Winkel. Definierte Kabellänge oder frei konfektionierbar mit Schraubanschluss. Verschiedene Werkstoffe für den Gewinding verfügbar.

Beschreibung	Länge	Material	Artikelnummer
5-polig, winklig	konfektionierbar	PA	88208750
	2 m Kabel	PA / PUR	88221316
	5 m Kabel	PA / PUR	88279160
	2 m Kabel	PA / PTFE	88708098
	5 m Kabel	PA / PTFE	88708099
	10 m Kabel	PA / PVC	88708102
5-polig, gerade	konfektionierbar	PA	88208749
	2 m Kabel	PA / PUR	88353742
	5 m Kabel	PA / PUR	88440263
	2 m Kabel	PA / PTFE	88708100
	5 m Kabel	PA / PTFE	88708101



GEMÜ 1571

Notstrommodul

Das kapazitive Notstrommodul GEMÜ 1571 ist für Ventile mit elektromotorischem Antrieb wie zum Beispiel GEMÜ eSyStep und eSyDrive sowie für das Regelventil GEMÜ C53 iComLine geeignet. Bei Stromausfällen sorgt das Produkt für eine unterbrechungsfreie Spannungsversorgung, sodass das Ventil in Sicherheitsstellung gebracht werden kann. Das Notstrommodul gibt es einzeln oder mit Erweiterungsmodul und kann auch mehrere Ventile versorgen. Die Ein- und Ausgangsspannung ist 24 V.

GEMÜ 1571 Notstrommodul			
Eingangsspannung	Ausgangsspannung	Kapazität	Artikelnummer
24 V	24 V	1700 Ws	88660398
24 V	24 V	13200 Ws	88751062



GEMÜ 1573

Schaltnetzteil

Das Schaltnetzteil GEMÜ 1573 wandelt unstabilisierte Eingangsspannungen von 100 bis 240 V AC in eine konstante Gleichspannung um. Es kann als Zubehör für Ventile mit elektromotorischem Antrieb wie z.B. GEMÜ eSyLite, eSyStep und eSyDrive und für weitere Geräte mit 24V DC Spannungsversorgung verwendet werden. Verschiedene Leistungen, Ausgangsströme und eine 48V DC Variante für ServoDrive-Antriebe sind verfügbar.

Beschreibung	Eingangsspannung	Ausgangsspannung	Ausgangsstrom	Artikelnummer
Netzteil 24 V, 5 A	100 - 240 V AC	24 V DC	5 A	88660400
Netzteil 24V, 10 A	100 - 240 V AC	24 V DC	10 A	88660401



GEMÜ Gebr. Müller Apparatebau GmbH & Co. KG
Gert-Müller-Platz 1 D-74635 Kupferzell
Tel. +49 (0)7940 123-0 · info@gemue.de
www.gemu-group.com