

## GEMÜ B20

### Manuell betätigter Kugelhahn



#### Merkmale

- Handhebel abschließbar
- Baulänge genormt nach DIN 3202 M3
- Hoher Durchflusswert
- Geringes Gewicht
- Kompaktes Design

#### Beschreibung

Der zweiteilige 2/2-Wege-Kugelhahn aus Metall GEMÜ B20 wird manuell betätigt. Er verfügt über einen kunststoffbeschichteten, abschließbaren Handhebel. Die Sitzdichtung besteht aus PTFE.

#### Technische Details

- **Medientemperatur:** -40 bis 180 °C
- **Umgebungstemperatur:** -40 bis 60 °C
- **Betriebsdruck:** 0 bis 63 bar
- **Nennweiten:** DN 8 bis 65
- **Körperformen:** Durchgangskörper
- **Anschlussarten:** Gewinde
- **Anschlussnormen:** DIN | NPT
- **Körperwerkstoffe:** 1.4408, Feingussmaterial
- **Dichtwerkstoffe:** PTFE
- **Konformitäten:** DVGW Gas | EAC | Explosionsschutz | FDA | FMEDA | VO (EG) Nr. 1935/2004 | VO (EU) Nr. 10/2011

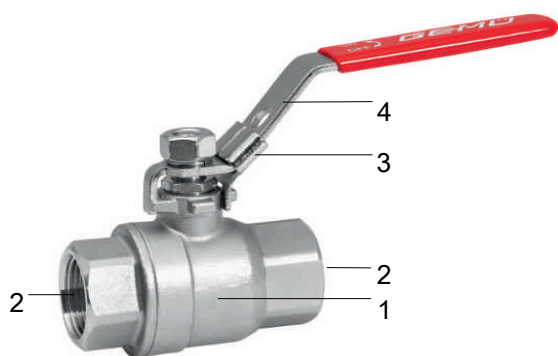
Technische Angaben abhängig von der jeweiligen Konfiguration



Weitere Informationen  
Webcode: GW-B20



## Produktbeschreibung



Position	Benennung	Werkstoffe
1	Kugelhahnkörper	CF8M 1.4408 Feinguss
2	Anschlüsse für Rohrleitung	
3	Schließvorrichtung	201
4	Handhebel	201

## Bestelldaten

Die Bestelldaten stellen eine Übersicht der Standard-Konfigurationen dar.

Vor Bestellung die Verfügbarkeit prüfen. Weitere Konfigurationen auf Anfrage.

### Bestellcodes

1 Typ	Code
Kugelhahn, Metall, manuell betätigt, zweiteilig, Handhebel abschließbar, wartungsarme Spindelabdichtung und ausblassichere Welle	B20

2 DN	Code
DN 8	8
DN 10	10
DN 15	15
DN 20	20
DN 25	25
DN 32	32
DN 40	40
DN 50	50
DN 65	65

3 Gehäuseform / Kugelform	Code
Zweiwege-Durchgangskörper	D

4 Anschlussart	Code
Gewindemuffe DIN ISO 228	1

4 Anschlussart	Code
NPT Innengewinde	31

5 Werkstoff Kugelhahn	Code
1.4408 / CF8M (Körper, Anschluss), 1.4401 / SS316 (Kugel, Welle)	37

6 Dichtwerkstoff	Code
PTFE O- Ring FKM	5

7 Steuerfunktion	Code
Manuell betätigt, Handhebel, abschließbar	L

8 Sonderausführung	Code
Ohne	
Sonderausführung für Sauerstoff/Oxygen maximale Temperatur Medium: 100°C, Betriebsdruck eingeschränkt gemäß Typenschilddaten Mediumsberührte Werkstoffe gereinigt und Fett sowie Dichtung mit Prüfung in Anlehnung nach DIN EN 1797 / ISO 21010	O
Explosionsschutz	X

### Bestellbeispiel

Bestelloption	Code	Beschreibung
1 Typ	B20	Kugelhahn, Metall, manuell betätigt, zweiteilig, Handhebel abschließbar, wartungsarme Spindelabdichtung und ausblassichere Welle
2 DN	15	DN 15
3 Gehäuseform / Kugelform	D	Zweiwege-Durchgangskörper
4 Anschlussart	1	Gewindemuffe DIN ISO 228
5 Werkstoff Kugelhahn	37	1.4408 / CF8M (Körper, Anschluss), 1.4401 / SS316 (Kugel, Welle)
6 Dichtwerkstoff	5	PTFE O- Ring FKM
7 Steuerfunktion	L	Manuell betätigt, Handhebel, abschließbar
8 Sonderausführung		Ohne

## Technische Daten

### Medium

**Betriebsmedium:** Aggressive, neutrale, gasförmige und flüssige Medien und Dämpfe, die die physikalischen und chemischen Eigenschaften des jeweiligen Gehäuse- und Dichtwerkstoffes nicht negativ beeinflussen.  
Bei Sonderausführung Sauerstoff (Code O): nur gasförmiger Sauerstoff.

### Temperatur

**Medientemperatur:** -40 – 180 °C  
Für Medium gasförmiger Sauerstoff (Sonderausführung Code O): Medientemperatur max. 100 °C.

**Umgebungstemperatur:** -40 – 60 °C

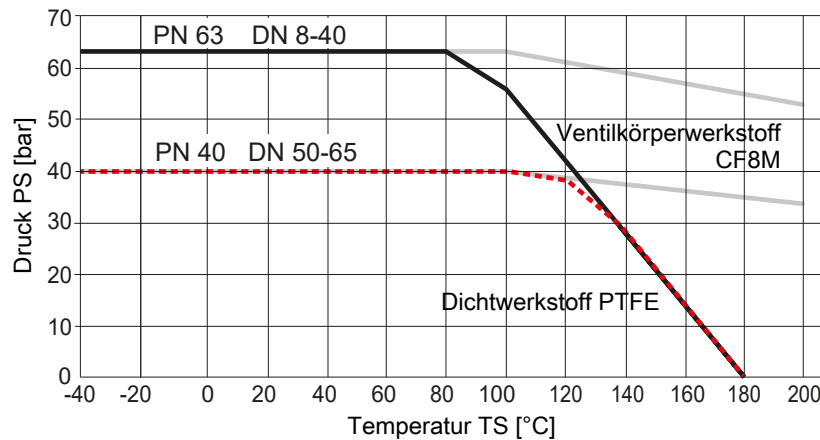
**Lagertemperatur:** -40 – 60 °C

### Druck

**Betriebsdruck:** 0 – 63 bar  
Für Medium gasförmiger Sauerstoff (Sonderausführung Code O): Betriebsdruck eingeschränkt gemäß Typenschilddaten.

**Vakuum:** bis zu einem Vakuum von 50 mbar (absolut) einsetzbar  
Diese Werte gelten für Raumtemperatur und Luft. Die Werte können für andere Medien und andere Temperaturen abweichen.

**Druck-Temperatur-Diagramm:**



Druck-Temperatur-Angaben gemäß Diagramm beziehen sich auf statische Betriebsbedingungen. Stark schwankende oder zeitlich schnell wechselnde Parameter können zu einer Verringerung der Standzeit führen. Spezielle Anwendungen sind mit Ihrem technischen Ansprechpartner vorab durchzusprechen.

**Leckrate:** Leckrate nach ANSI FCI70 – B16.104  
Leckrate nach EN12266, 6 bar Luft, Leckrate A

**Kv-Werte:**

DN	NPS	Kv-Werte
8	1/4"	8,6
10	3/8"	21,0
15	1/2"	35,0
20	3/4"	46,0
25	1"	72,0
32	1¼"	105,0
40	1½"	170,0
50	2"	275,0
65	2½"	363,0

Kv-Werte in m<sup>3</sup>/h

## **Produktkonformitäten**

**Druckgeräterichtlinie:** 2014/68/EU

**Gas:** DVGW

**Lebensmittel:** FDA  
Verordnung (EG) Nr. 10/2011  
Verordnung (EG) Nr. 1935/2004

**Sauerstoff:** Prüfung des Dichtwerkstoffs in Anlehnung an DIN EN 1797 und ISO 21010:2017 (Sonderausführung Code O)

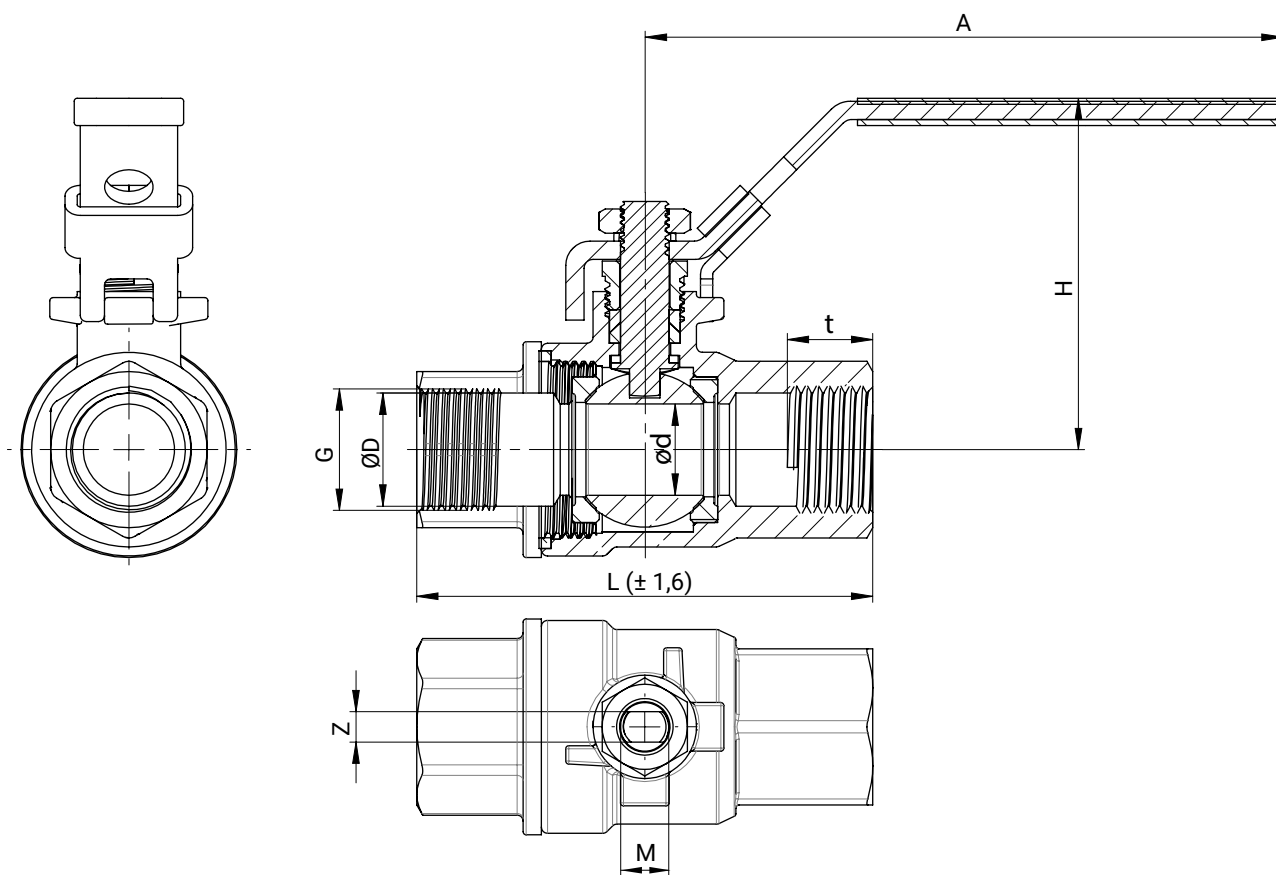
## **Mechanische Daten**

**Gewicht:**

DN	NPS	Gewicht
8	1/4"	0,458
10	3/8"	0,458
15	1/2"	0,458
20	3/4"	0,520
25	1"	0,830
32	1¼"	1,292
40	1½"	1,915
50	2"	2,895
65	2½"	2,895

Gewichte in kg

## Abmessungen



DN	G	$\text{ød}$	$\text{ØD}$	A	L	H	t	M	Z
8	1/4"	12,0	15,0	92,0	55,0	49,0	11,0	M8	5,0
10	3/8"	12,0	15,0	92,0	60,0	49,0	11,0	M8	5,0
15	1/2"	15,0	18,6	105,0	75,0	52,0	14,0	M8	5,0
20	3/4"	20,0	24,2	124,0	80,0	63,0	14,0	M10	6,0
25	1"	25,0	30,3	130,0	90,0	67,0	16,0	M10	6,0
32	1¼"	32,0	39,0	140,0	110,0	80,0	22,0	M12	7,0
40	1½"	38,0	44,9	175,0	120,0	93,0	24,0	M14	9,0
50	2"	49,0	56,7	175,0	140,0	110,0	26,0	M14	9,0
65	2½"	64,0	72,6	220,0	185,0	117,0	31,0	M14	9,0

Maße in mm

## Zeugnisse

Zeugnis	Norm	Artikelnummer
3.1 Werkstoff	EN 10204	88333336



GEMÜ Gebr. Müller Apparatebau GmbH & Co. KG  
Gert-Müller-Platz 1 D-74635 Kupferzell  
Tel. +49 (0)7940 123-0 · info@gemue.de  
www.gemu-group.com