

# GEMÜ C53 iComLine

## Vanne de régulation à commande motorisée



### Caractéristiques

- Vanne de régulation pour applications ultra-pures dans l'industrie des semi-conducteurs
- Actionneur linéaire haute résolution avec moteur pas à pas
- Intégration dans des solutions de blocs de vannes multivoies peu encombrantes
- Grande durée de vie avec plus d'un million de cycles de régulation qualifiés
- Fabrication en salle blanche, conforme à SEMI F57
- Adéquat pour fluides agressifs
- Vanne de régulation basée sur la série iComLine

### Description

La vanne à clapet à membrane 2/2 voies GEMÜ C53 iComLine a été conçue pour les applications de régulation précises et complexes nécessaires à la fabrication des semi-conducteurs. Le principe d'étanchéité de la vanne repose sur la technologie PD (Plug Design) éprouvée de GEMÜ, c'est-à-dire que l'actionneur et le fluide sont séparés au moyen d'un clapet de régulation en PTFE. Le contour du cône de régulation, la course de l'actionneur et les tailles de raccord peuvent être adaptés. De ce fait, la GEMÜ C53 iComLine répond à la quasi-totalité des exigences de l'industrie des semi-conducteurs en matière de régulation et de débit. Associé aux matériaux de corps ultra-purs, le moteur pas à pas précis est particulièrement adapté aux processus de lithographie, de polissage et de gravure tout comme pour les applications analytique de la fabrication de semi-conducteurs.

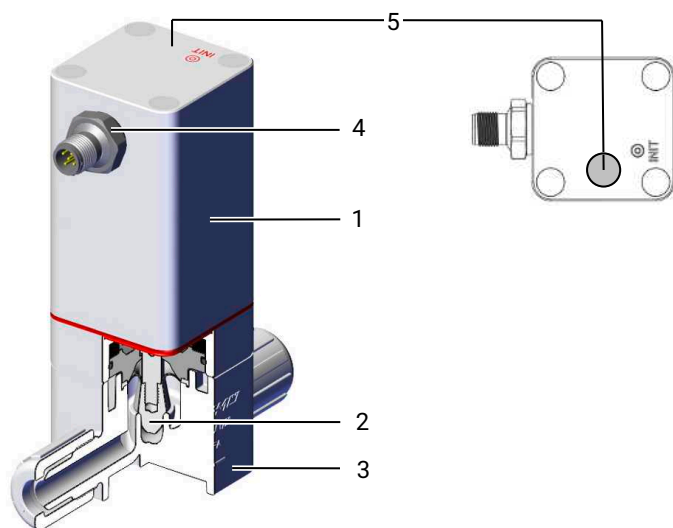
### Détails techniques

- **Température du fluide:** 10 à 150 °C
- **Température ambiante:** 0 à 40 °C
- **Pression de service :** 0 à 6 bars
- **Tailles du raccord:** 1/4" à 3/4"
- **Formes de corps :** Corps à passage en ligne
- **Types de raccordement :** Flare | PrimeLock® | Super 300 Type Pillar®
- **Matériaux du corps:** PFA | PTFE modifié
- **Matériau d'étanchéité:** PTFE
- **Tension d'alimentation :** 24 V DC
- **Signaux d'entrée:** 0 - 10 V | 4 - 20 mA
- **Vitesse de positionnement :** max. 2 mm/s
- **Course de la vanne:** 4 mm
- **Indice de protection :** IP65

Données techniques en fonction de la configuration respective



## Description du produit



N°	Désignation	Matériaux
1	Actionneur	Composants externes de l'actionneur en PVDF
2	PD de régulation	PTFE modifié
3	Corps de vanne	PFA, PTFE
4	Connexion électrique	PPS
5*	LED d'indication d'état	

\* Information de position par LED disponible à partir de la version 01 de l'appareil pour les modules de régulation code S0, S1, S2 (voir notice d'utilisation – plaque signalétique)

## Descriptif de fonctionnement

Code module de régulation 1)	Position d'erreur	Fonctionnement
S0	Hold	L'actionneur reste dans la position atteinte
S1	Close	L'actionneur se déplace en position FERMÉE
S2	Open	L'actionneur se déplace en position OUVERTÉ
V0	Hold	L'actionneur reste dans la position atteinte
V1	Close	L'actionneur se déplace en position FERMÉE

### 1) Module de régulation

Code S0 : Positionneur 4-20 mA Position de sécurité Hold  
 Code S1 : Positionneur 4-20 mA Position d'erreur Close  
 Code S2 : Positionneur 4-20 mA Position de sécurité Open  
 Code V0 : Positionneur 0-10 V Position de sécurité Hold  
 Code V1 : Positionneur 0-10 V Position d'erreur Close

## Configurations possibles

Taille du raccord	Type de raccord		
	Flare (codes 73, 75 77), PrimeLock (code PL)	Flare (codes 73, 75 77), PrimeLock (code PL)	Super 300 Pillar (code 79)
	Matériau du corps de vanne		
	PFA (code 30)	PTFE (code 26, SP)	PTFE (code 26, SP)
1/4"	-	X	X
3/8"	-	X	X
1/2"	X	-	X

Taille du raccord	Type de raccord		
	Flare (codes 73, 75 77), PrimeLock (code PL)	Flare (codes 73, 75 77), PrimeLock (code PL)	Super 300 Pillar (code 79)
	Matériau du corps de vanne		
	PFA (code 30)	PTFE (code 26, SP)	PTFE (code 26, SP)
<b>3/4"</b>	<b>X</b>	<b>-</b>	<b>X</b>

## Données pour la commande

Les données pour la commande offrent un aperçu des configurations standard.

Contrôler la configuration possible avant de passer commande. Autres configurations sur demande.

### Codes de commande

1 Type	Code
Vanne à clapet en plastique, électrique	C53

2 Taille du raccord	Code
1/4", code international :4	4
3/8", code international : 6	6
1/2", code international :8	8
3/4", code international :12	12

3 Forme du corps	Code
Corps de vanne 2 voies	D

4 Type de raccordement	Code
Raccord flare avec écrou d'accouplement CPFA	73
Raccord flare avec écrou d'accouplement PVDF	75
Raccord flare avec écrou d'accouplement PFA	77
Raccord Pillar type Super 300	79
Raccord PrimeLock	PL

5 Matériau du corps de vanne	Code
PFA, alcane alkoxyperfluoré	30
PTFE modifié, polytétrafluorure d'éthylène	26
Polytétrafluorure d'éthylène PTFE, blanc	SP

6 Matériau d'étanchéité	Code
PTFE	5

7 Tension/Fréquence	Code
24 V DC	C1

8 Module de régulation	Code
Positionneur 4-20 mA Position de sécurité Hold	S0
Positionneur 4-20 mA Position d'erreur Close	S1

8 Module de régulation	Code
Positionneur 4-20 mA Position de sécurité Open	S2
Positionneur 0-10 V Position de sécurité Hold	V0
Positionneur 0-10 V Position d'erreur Close	V1

9 Type d'actionneur	Code
Taille d'actionneur 2 Diamètre du siège 9,55 mm	2A

10 Clapet de régulation	Code
<b>Modèle 1</b>	
0,18 m³/h - linéaire	R3505
0,25 m³/h - linéaire	R3506
0,44 m³/h - linéaire	R3442
<b>Modèle 2</b>	
0,26 m³/h - prop. mod.	R3509
0,68 m³/h - prop. mod.	R3510
0,77 m³/h - prop. mod.	R3234
<b>Modèle 3</b>	
0,26 m³/h - linéaire	R3507
0,78 m³/h - linéaire	R3508
0,89 m³/h - linéaire	R3235
<b>Modèle 4</b>	
0,22 m³/h - linéaire	R3511
0,85 m³/h - linéaire	R3512
1,25 m³/h - linéaire	R3395
<b>Modèle 5</b>	
0,06 m³/h - linéaire	R3486

11 Version High Purity	Code
High Purity	HP

### Exemple de référence

Option de commande	Code	Description
1 Type	C53	Vanne à clapet en plastique, électrique
2 Taille du raccord	12	3/4", code international :12
3 Forme du corps	D	Corps de vanne 2 voies
4 Type de raccordement	75	Raccord flare avec écrou d'accouplement PVDF
5 Matériau du corps de vanne	30	PFA, alcane alkoxyperfluoré
6 Matériau d'étanchéité	5	PTFE
7 Tension/Fréquence	C1	24 V DC
8 Module de régulation	S1	Positionneur 4-20 mA Position d'erreur Close

Option de commande	Code	Description
9 Type d'actionneur	2A	Taille d'actionneur 2 Diamètre du siège 9,55 mm
10 Clapet de régulation	R3235	0,89 m <sup>3</sup> /h - linéaire
11 Version High Purity	HP	High Purity

## Données techniques

### Fluide

**Fluide de service :** Convient pour les fluides neutres ou agressifs, sous la forme liquide ou gazeuse respectant les propriétés physiques et chimiques des matériaux du corps et de la membrane.

### Température

**Température du fluide :** 10 – 150 °C  
Tenir compte du diagramme pression-température

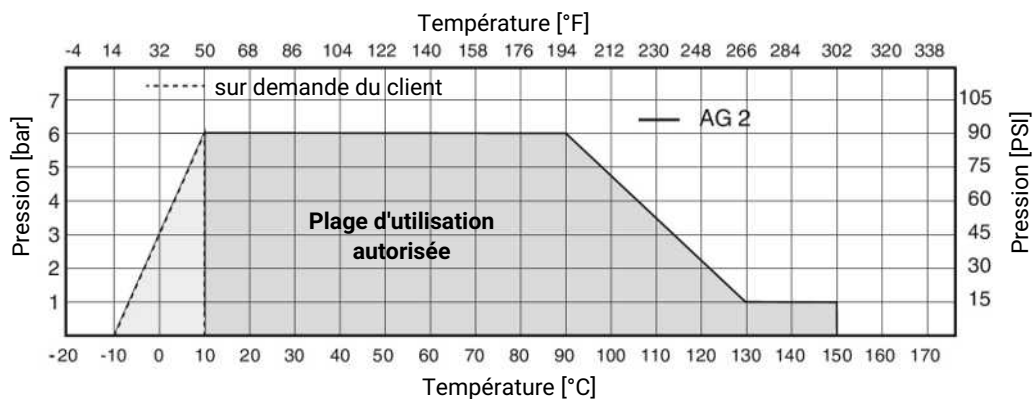
**Température ambiante :** 0 – 40 °C

**Température de stockage :** -10 – 40 °C

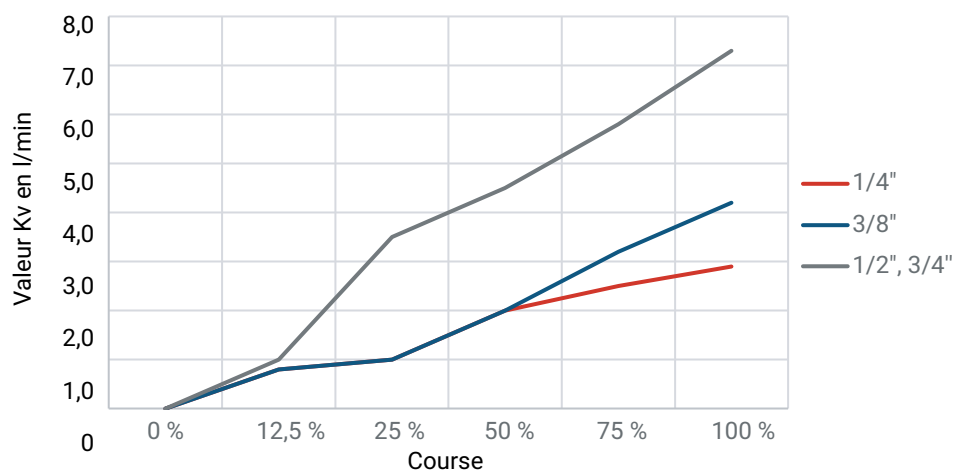
### Pression

**Pression de service :** 0 – 6 bar

**Diagramme pression-température :**

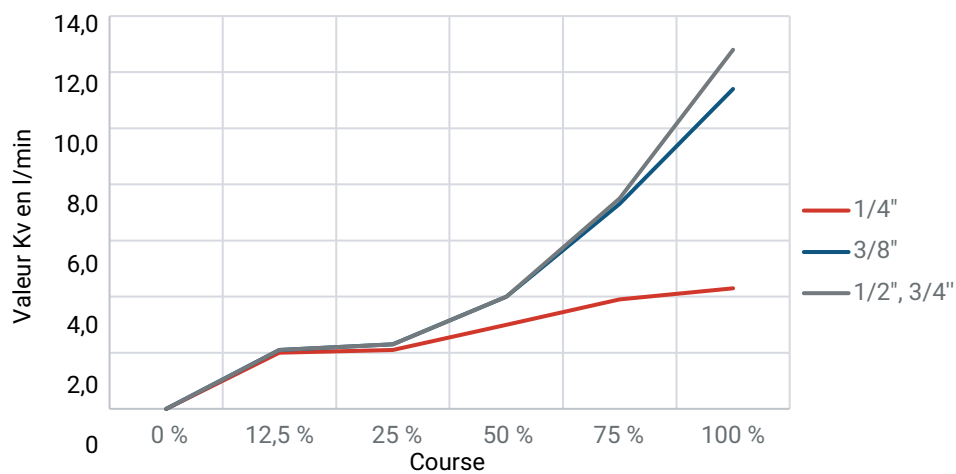


## Valeurs du Kv :

**Modèle 1 - plage de débit : 0,8 - 7,3 l/min (linéaire)**

Course en %	R3505	R3506	R3442
	1/4"	3/8"	1/2", 3/4"
0,0	0,0	0,0	0,0
12,5	0,8	0,8	1,0
25,0	1,0	1,0	3,5
50,0	2,0	2,0	4,5
75,0	2,5	3,2	5,8
100,0	2,9	4,2	7,3

Valeurs Kv en l/min

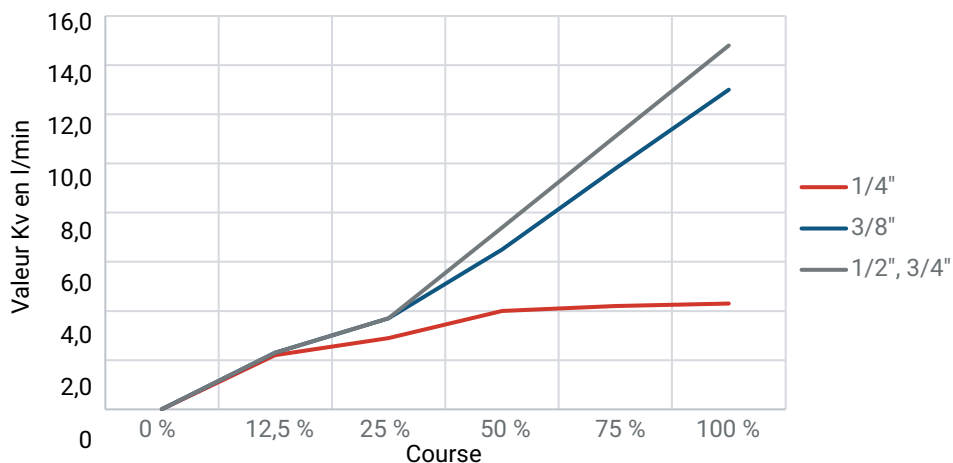
**Modèle 2 - plage de débit : 2,0 - 12,8 l/min (proportionnel)**

Course en %	R3509	R3510	R3234
	1/4"	3/8"	1/2", 3/4"
0,0	0,0	0,0	0,0
12,5	2,0	2,1	2,1
25,0	2,1	2,3	2,3
50,0	3,0	4,0	4,0
75,0	3,9	7,3	7,5
100,0	4,3	11,4	12,8

Valeurs Kv en l/min

## Valeurs du Kv :

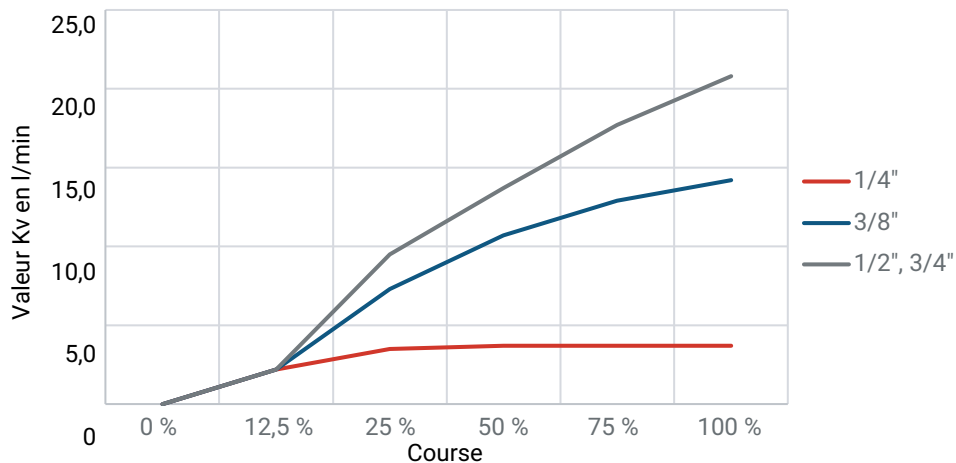
Modèle 3 - plage de débit : 2,2 - 14,8 l/min (linéaire)



Course en %	R3507	R3508	R3235
	1/4"	3/8"	1/2", 3/4"
0,0	0,0	0,0	0,0
12,5	2,2	2,3	2,3
25,0	2,9	3,7	3,7
50,0	4,0	6,5	7,4
75,0	4,2	9,8	11,1
100,0	4,3	13,0	14,8

Valeurs Kv en l/min

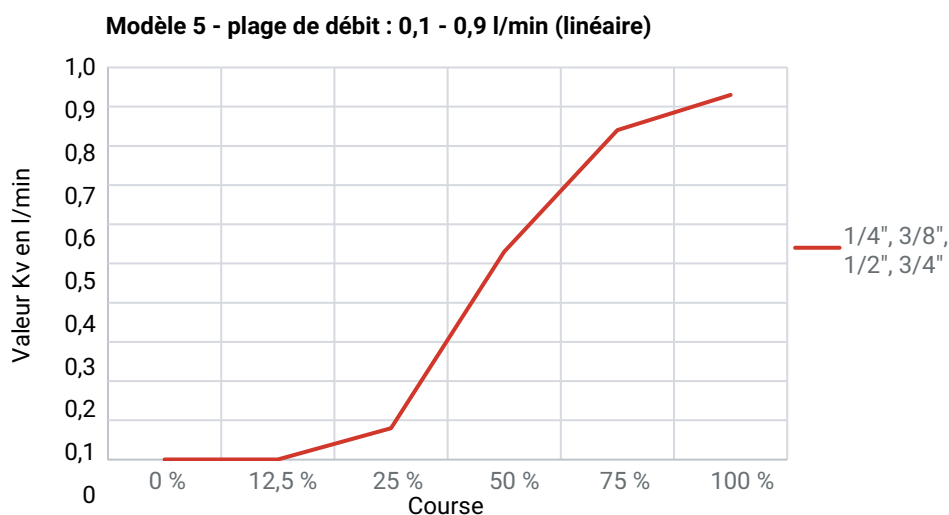
Modèle 4 - plage de débit : 2,2 - 20,8 l/min (linéaire)



Course en %	R3511	R3512	R3395
	1/4"	3/8"	1/2", 3/4"
0,0	0,0	0,0	0,0
12,5	2,2	2,2	2,2
25,0	3,5	7,3	9,5
50,0	3,7	10,7	13,7
75,0	3,7	12,9	17,7
100,0	3,7	14,2	20,8

Valeurs Kv en l/min

Valeurs du Kv :



Course en %	R3486
	1/4", 3/8", 1/2", 3/4"
0,0	0,0
12,5	0,0
25,0	0,08
50,0	0,53
75,0	0,84
100,0	0,93

Valeurs Kv en l/min

Vide : 400 mbars absolus

### Conformité du produit

Directive Machines : 2006/42/UE

Directive CEM : 2014/30/UE

Immunité aux perturbations : DIN EN 61000-6-2 (nov. 2019)

Émission d'interférences : DIN EN 61000-6-4

### Données mécaniques

Protection : IP 65 selon EN 60529

Poids :

Taille du raccord	Poids
1/4"	660 g
3/8"	660 g
1/2"	600 g
3/4"	600 g

### Temps de marche et durée de vie

Durée de vie : **Fonctions d'ouverture/fermeture** - Au moins 1 000 000 de cycles de commutation à température ambiante et avec temps de marche admissible.**Fonction de régulation** - Classe C selon EN 15714-2 ( $\pm$  1 800 000 démarrages).

Temps de marche : 60 % du temps de marche

## **Données électriques**

### **Tension d'alimentation**

Tension :	24 V DC $\pm$ 10 %
Puissance :	$\leq$ 24 W (24 V DC)
Protection en cas d'inversion de polarité :	oui

### **Signaux d'entrée analogiques**

#### **Signal de consigne sous forme de signal de courant, module de régulation code S0 / S1 / S2**

Signal d'entrée :	4 - 20 mA
Type d'entrée :	passive
Résistance d'entrée :	50 $\Omega$
Précision de régulation :	$\pm$ 1 %

#### **Signal de consigne sous forme de signal de tension, module de régulation code V0 / V1**

Signal d'entrée :	0 - 10 V
Type d'entrée :	passive
Résistance d'entrée :	110 K $\Omega$
Précision de régulation :	$\pm$ 1 %

### **Signaux d'entrée digitaux**

Fonction :	Initialisation du régulateur
Tension :	24 V DC
Niveau logique « 1 » :	$>$ 15 V DC
Niveau logique « 0 » :	$\leq$ 5 V DC

### **Signaux de sortie analogiques**

#### **Signal de mesure sous forme de signal de courant, module de régulation code S0 / S1 / S2**

Signal de sortie :	4 - 20 mA
Type de sortie :	active
Résistance :	650 $\Omega$
Résistance aux courts-circuits :	oui

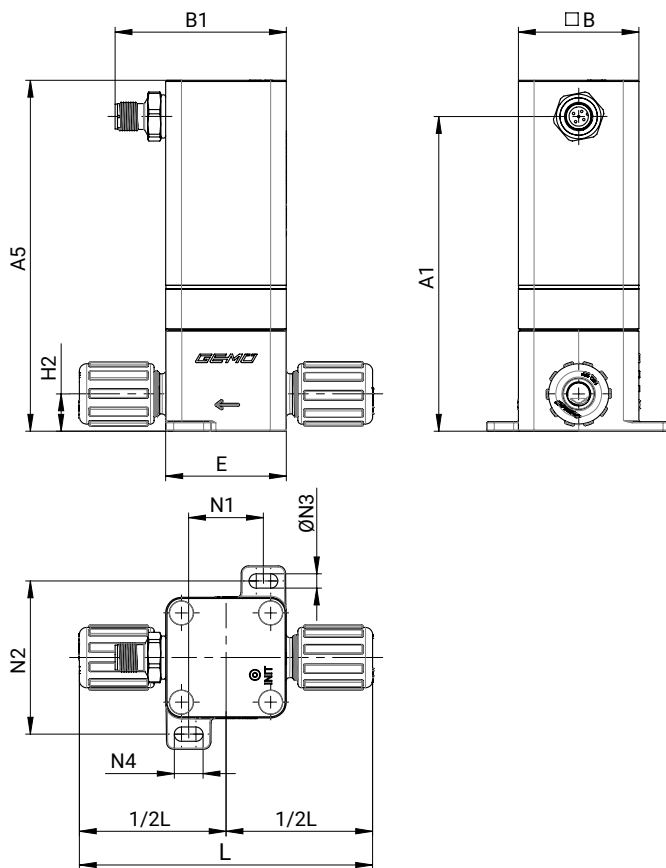
#### **Signal de mesure sous forme de signal de tension, module de régulation code V0 / V1**

Signal de sortie :	0 - 10 V
Type de sortie :	active
Résistance aux courts-circuits :	oui

### **Comportement en cas d'erreur**

- Fonctionnement :** En cas d'erreur, la vanne se place en position d'erreur.  
Remarques : La position d'erreur peut uniquement être gagnée lorsque la tension d'alimentation est intégralement disponible. Ce comportement ne correspond pas à une position de sécurité. Pour assurer le fonctionnement en cas de panne de courant, la vanne doit être utilisée avec un module d'alimentation électrique de secours GEMÜ 1571 (voir accessoires).
- Position d'erreur :**
- Hold - L'actionneur reste dans la position atteinte (module de régulation S0 et V0)
  - Close - L'actionneur se déplace en position fermée (modules de régulation S1 et V1)
  - Open - L'actionneur se déplace en position ouverte (module de régulation S2)

## Dimensions

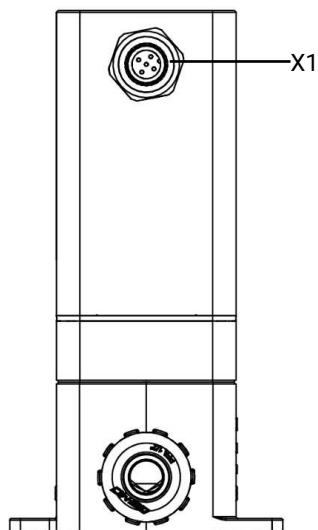


Taille du raccord	Type d'actionneur	Raccordement	A1	A5	□B	B1	E	H2	L	N1	N2	ØN3	N4
1/4"	2A	Flare	131,0	146,0	50,0	71,0	50,0	16,0	111,0	71,0	49,0	6,0	12,0
		Prime-Lock	131,0	146,0	50,0	71,0	50,0	16,0	109,0	71,0	49,0	6,0	12,0
		Pillar	131,0	146,0	50,0	71,0	50,0	16,0	88,0	71,0	49,0	6,0	12,0
3/8"	2A	Flare	131,0	146,0	50,0	71,0	50,0	16,0	117,8	71,0	49,0	6,0	12,0
		Prime-Lock	131,0	146,0	50,0	71,0	50,0	16,0	113,0	71,0	49,0	6,0	12,0
		Pillar	131,0	146,0	50,0	71,0	50,0	16,0	100,0	71,0	49,0	6,0	12,0
1/2"	2A	Flare	131,0	146,0	50,0	71,0	50,0	16,0	121,6	31,0	63,5	6,0	12,0
		Prime-Lock	131,0	146,0	50,0	71,0	50,0	16,0	120,0	31,0	63,5	6,0	12,0
		Pillar	131,0	146,0	50,0	71,0	50,0	16,0	108,0	71,0	49,0	6,0	12,0
3/4"	2A	Flare	131,0	146,0	50,0	71,0	50,0	16,0	128,0	31,0	63,5	6,0	12,0
		Prime-Lock	131,0	146,0	50,0	71,0	50,0	16,0	128,0	31,0	63,5	6,0	12,0
		Pillar	131,0	146,0	50,0	71,0	50,0	16,0	108,0	71,0	49,0	6,0	12,0

Dimensions en mm

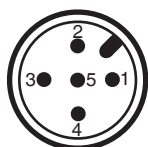
## Connexion électrique

### Position des connecteurs



## Connexion électrique

### Connexion X1



Prise encastrable M12 5 pôles, code A

Broche	Nom du signal
1	24 V tension d'alimentation
2	I+/U+, entrée du signal de consigne
3	Masse
4	I+/U+, sortie du signal de recopie
5	Entrée digitale 1 / fonction de changement de tuyau

## Caractéristiques de la vanne

### Pression d'éclatement à température ambiante

Vanne	Composant	Conditions d'essai	Critères prescrits
<b>C53</b>	Corps de vanne	Maintenir une pression d'eau définie pendant 10 min, si OK augmenter la pression de l'eau jusqu'à ce que des fuites soient détectées.	Pas de fuites vers l'extérieur. Pression d'éclatement = 5,8 x P max. (35,0 bar)

### Durée de vie à température ambiante

Vanne	Composant	Conditions d'essai	Critères prescrits
<b>C53</b>	Vanne	Vannes actionnées à température ambiante, pression du fluide 6 bar, eau, course complète	Pas de fuites vers l'extérieur ni par le siège jusqu'à <b>1 million de cycles de commutation*</b>
<b>C53</b>	Vanne	Vannes actionnées à température ambiante, pression du fluide 6 bar, eau, 20 % de la course de régulation	Pas de fuites vers l'extérieur ni par le siège jusqu'à <b>1 million de cycles de commutation*</b>

### Essai avec huile chaude

Vanne	Composant	Conditions d'essai	Critères prescrits
<b>C53</b>	Vanne	Vannes actionnées à une température d'huile chaude de 150 °C, pression du fluide 2 bar, course complète, fermeture étanche	Pas de fuites vers l'extérieur ni par le siège pendant <b>300 000 cycles de commutation*</b> sur 2 semaines

### Essai avec eau chaude

Vanne	Composant	Conditions d'essai	Critères prescrits
<b>C53</b>	Vanne	Vannes actionnées à une température d'eau chaude de 90 °C, pression du fluide 2,1 bar, course complète, fermeture étanche	Pas de fuites vers l'extérieur ni par le siège pendant <b>200 000 cycles de commutation*</b> sur 2 semaines

### Essai avec variation de température

Vanne	Composant	Conditions d'essai	Critères prescrits
<b>C53</b>	Vanne	Vannes non actionnées soumises à un changement de température de -15 °C / +70 °C, pas de fluide, pas de pression, durée de cycle de 4 heures	Contrôle de l'indice de protection IP 65 réussi, pas de pénétration d'humidité décelable dans l'actionneur

### Essai avec dépression

Vanne	Composant	Conditions d'essai	Critères prescrits
<b>C53</b>	Vanne	Fermée pendant 2 semaines	Ouverture complète de la vanne à -930 mbar (relatifs)

### Contrôle du régulateur

Vanne	Composant	Conditions d'essai	Critères prescrits
<b>C53</b>	Actionneur de régulation	Test de modulation avec 10 % de la course et 20 % de la force, à température ambiante	1,8 million de démarrages

## Choc et vibration

Vanne	Composant	Conditions d'essai	Critères prescrits
<b>C53</b>	Vanne	Essai de vibration selon EN 60068-2-6 contrôle Fc essai de choc selon EN 60068-2-27 contrôle Ea	Fonctionnement avant et après le test O.K.

\* Tous les tests finaux ont été effectués avec une pression d'essai à température ambiante.  
Étanchéité du siège : PSx1,1 =(6,6 bar). Étanchéité vers l'extérieur : PSx1,5 =(9 bar).

## Accessoires

**GEMÜ 1219****Connecteur femelle / connecteur mâle M12**

Pour GEMÜ 1219, il s'agit d'un connecteur (connecteur femelle / connecteur mâle) M12, 5 pôles. Forme du connecteur droite et/ou coudée à 90°. Longueur de câble définie ou à câbler librement avec raccord fileté. Différents matériaux disponibles pour la bague filetée.

Description	Longueur	Matériau	Numéro d'article
5 pôles, coudé	À câbler	PA	88208750
	2 m de câble	PA / PUR	88221316
	5 m de câble	PA / PUR	88279160
	2 m de câble	PA / PTFE	88708098
	5 m de câble	PA / PTFE	88708099
	10 m de câble	PA / PVC	88708102
5 pôles, droit	À câbler	PA	88208749
	2 m de câble	PA / PUR	88353742
	5 m de câble	PA / PUR	88440263
	2 m de câble	PA / PTFE	88708100
	5 m de câble	PA / PTFE	88708101

**GEMÜ 1571****Module d'alimentation électrique de secours**

Le module d'alimentation électrique de secours capacitif GEMÜ 1571 convient aux vannes à actionneur motorisé tels que GEMÜ eSyStep et eSyDrive ainsi qu'à la vanne de régulation GEMÜ C53 iComLine. En cas de panne de courant, le produit assure une alimentation ininterrompue afin que la vanne puisse être mise en position de sécurité. Le module d'alimentation électrique de secours est disponible seul ou avec un module d'extension, et peut également alimenter plusieurs vannes. La tension d'entrée et de sortie est de 24 V.

Module d'alimentation électrique de secours GEMÜ 1571			
Tension d'entrée	Tension de sortie	Capacité	Numéro d'article
24 V	24 V	1700 Ws	88660398
24 V	24 V	13200 Ws	88751062

**GEMÜ 1573****Alimentation à découpage**

L'alimentation à découpage GEMÜ 1573 convertit des tensions d'entrée non stabilisées de 100 à 240 V AC en une tension continue constante. Elle peut être utilisée comme accessoire pour les vannes ayant un actionneur motorisé tels que GEMÜ eSyLite, eSyStep et eSyDrive et pour d'autres appareils ayant une tension d'alimentation de 24 V DC. Différentes puissances, différents courants de sortie ainsi qu'un modèle 48 V DC pour actionneurs ServoDrive sont disponibles.

Description	Tension d'entrée	Tension de sortie	Courant de sortie	Numéro d'article
Bloc d'alimentation 24 V, 5 A	100 - 240 V AC	24 V DC	5 A	88660400
Bloc d'alimentation 24 V, 10 A	100 - 240 V AC	24 V DC	10 A	88660401



GEMÜ Gebr. Müller Apparatebau GmbH & Co. KG  
Gert-Müller-Platz 1 D-74635 Kupferzell  
Tél. +49 (0)7940 123-0 · info@gemue.de  
www.gemu-group.com