

# GEMÜ 717

## Válvula de esfera de acionamento manual



### Características

- Elevado valor da vazão
- Baixo peso
- Opção de diversos materiais do corpo e tipos de conexão
- Porca união com segurança de rotação integrada
- Disponível na versão de 2/2 vias e 3/2 vias
- Opcional disponível com esfera de controle

### Descrição

A válvula de esfera de 2/2 ou 3/2 vias de plástico GEMÜ 717 possui uma alavanca ergonômica e é de acionamento manual. A vedação do assento é em PTFE e as vedações do anel O'Ring podem ser ou em EPDM ou em FKM.

### Detalhes técnicos

- **Temperatura do fluido:** -20 até 100 °C
- **Temperatura ambiente:** -10 até 50 °C
- **Pressão de operação:** 0 até 16 bar
- **Diâmetros nominais:** DN 10 até 100
- **Formas do corpo:** Corpo de duas vias | Corpo multi-vias
- **Formas da esfera:** Esfera de regulagem | Esfera em L | Esfera em T
- **Tipos de conexões:** Bico | Flange | Luva colável | Rosca | Rosca externa (macho)
- **Normas de conexão:** ANSI | BS | DIN | EN | ISO | JIS | NPT
- **Materiais do corpo da válvula:** ABS | PP-H, cinza | PVC-C, clorado | PVC-U, cinza | PVDF
- **Materiais da vedação:** EPDM | FKM
- **Conformidades:** EAC

Especificações técnicas dependentes da respectiva configuração



## Linha de produtos



GEMÜ 710



GEMÜ 717



GEMÜ 723

### Atuador

Manual	-	●	-
Pneumático	●	-	-
Motorizado	-	-	●
<b>Diâmetros nominais</b>	DN 10 até 100	DN 10 até 100	DN 10 até 100
<b>Temperatura do fluido *</b>	-20 até 100 °C	-20 até 100 °C	-20 até 100 °C
<b>Pressão de operação *</b>	0 até 16 bar	0 até 16 bar	0 até 16 bar

### Tipos de conexões

Bico	●	●	●
Flange	●	●	●
Luva colável	●	●	●
Rosca	●	●	●
Rosca externa (macho)	●	●	●

\*dependendo da configuração e/ou dos parâmetros de operação

## Descrição do produto



Posição	Denominação	Materiais
1	Corpo de válvula de esfera	PVC-U, PVC-C, ABS, PP-H ou PVDF
2	Conexões para tubulação	PVC-U, PVC-C, ABS, PP-H ou PVDF
3	Sistema anti-giro	POM
4	Alavanca	HIPVC
	Vedações válvula de esfera	FPM, EPDM
	Vedações do assento válvula de esfera	PTFE

## Posições da esfera

### Esfera em T

	Posição final FECHADA	Posição final ABERTA	Condições de fornecimento ABERTA
Situação de fornecimento			
<b>Código T</b>			
Posições variáveis da esfera, regulável pelo próprio usuário			
<b>Código 2</b>			
<b>Código 3</b>			
<b>Código 4</b>			

### Esfera em L

	Posição final FECHADA	Posição final ABERTA	Condições de fornecimento ABERTA
Situação de fornecimento			
<b>Código L</b>			
Posições variáveis da esfera, regulável pelo próprio usuário			
<b>Código 6</b>			

### **Esfera de regulagem**

	Esfera de regulagem	Escala
<b>Código R</b>		

Para uma faixa de regulagem de 0°- 90°, linha característica linear entre a posição da esfera e fluxo percentual.

NOTA: No caso do corpo de duas vias padrão, a forma da esfera (código R) não pode ser reequipada posteriormente.

## Disponibilidades

### Alavanca

DN	De acionamento manual (código 0)	De acionamento manual, com dispositivo para travamento (código L)
10 - 50	X	X
65 - 100	-	X

### Corpo de duas vias (código D)

DN	Código tipo de conexão <sup>1)</sup>								
	2	4	33	39	3M	3T	78*	7R, 31	7R, 31
	Código material <sup>2)</sup>								
	1, 2, 4, 5, 20	1, 2, 5, 20	1, 4	1, 2, 5, 20	1, 2	1	1, 5, 20	1	4, 5
10	X	-	X	-	-	-	-	-	-
15	X	X	X	X	X	X	X	X	X
20	X	X	X	X	X	X	X	X	X
25	X	X	X	X	X	X	X	X	X
32	X	X	X	X	X	X	X	X	X
40	X	X	X	X	X	X	X	X	X
50	X	X	X	X	X	X	X	X	X
65	X	X	X	X	X	X	X	X	-
80	X	X	X	X	X	X	X	X	-
100	X	X	X	X	X	X	X	X	-

\* Peças de montagem de acordo com o material do corpo da válvula, versão especial: peça de montagem PE, versão código 1187

Esferas de regulagem podem ser fornecidas somente no caso de válvulas de esfera em PVC-U (código 1), PVDF (código 20) e PP-H (código 5) nos diâmetros nominais DN 10 até 50.

#### 1) Tipo de conexão

Código 2: Rosca externa (macho) com uniões coláveis/soldáveis (luva soldável ou colável) - DIN

Código 4: Rosca externa (macho) com flange EN 1092, PN 10, forma B, face a face EN 558 série 1, ISO 5752, série 1

Código 33: Rosca externa (macho) com uniões padrão polegada - BS (luva)

Código 39: Rosca externa (macho) com flange ANSI Class 125/150 RF

Código 3M: Rosca externa (macho) com uniões coláveis/soldáveis polegadas - ASTM (luva)

Código 3T: Rosca externa (macho) com uniões JIS (luva)

Código 78: Rosca externa (macho) com uniões coláveis/soldáveis (solda de topo IR) - DIN

Código 7R: Rosca externa (macho) com uniões coláveis/soldáveis (rosca fêmea Rp) - DIN

Código 31: Rosca fêmea NPT

#### 2) Material da válvula de esfera

Código 1: PVC-U, cinza

Código 2: PVC-C

Código 4: ABS

Código 5: PP-H, cinza

Código 20: PVDF

**Versão multivias (código M)**

DN	Código tipo de conexão <sup>1)</sup>								
	2		4	33	39	3M	3T	78*	7R
	Código material <sup>2)</sup>								
	1, 2	5	1, 5	1	1	1, 2	1	1, 5	1, 5
10	X	-	-	-	-	-	-	-	-
15	X	X	X	X	X	X	X	X	X
20	X	X	X	X	X	X	X	X	X
25	X	X	X	X	X	X	X	X	X
32	X	X	X	X	X	X	X	X	X
40	X	X	X	X	X	X	X	X	X
50	X	X	X	X	X	X	X	X	X
65	-	-	-	-	-	-	-	-	-
80	-	-	-	-	-	-	-	-	-
100	-	-	-	-	-	-	-	-	-

\* Peças de montagem de acordo com o material do corpo da válvula, versão especial: peça de montagem PE, versão código 1187

**1) Tipo de conexão**

Código 2: Rosca externa (macho) com uniões coláveis/soldáveis (luva soldável ou colável) - DIN

Código 4: Rosca externa (macho) com flange EN 1092, PN 10, forma B, face a face EN 558 série 1, ISO 5752, série 1

Código 33: Rosca externa (macho) com uniões padrão polegada - BS (luva)

Código 39: Rosca externa (macho) com flange ANSI Class 125/150 RF

Código 3M: Rosca externa (macho) com uniões coláveis/soldáveis polegadas - ASTM (luva)

Código 3T: Rosca externa (macho) com uniões JIS (luva)

Código 78: Rosca externa (macho) com uniões coláveis/soldáveis (solda de topo IR) - DIN

Código 7R: Rosca externa (macho) com uniões coláveis/soldáveis (rosca fêmea Rp) - DIN

**2) Material da válvula de esfera**

Código 1: PVC-U, cinza

Código 2: PVC-C

Código 5: PP-H, cinza

## Dados para encomenda

Os dados para encomenda fornecem uma visão geral das configurações padrão.

Verificar a disponibilidade antes de encomendar. Demais configurações sob consulta.

### Códigos de encomenda

1 Tipo	Código
Válvula de esfera, de plástico, de acionamento manual	717

2 DN	Código
DN 10	10
DN 15	15
DN 20	20
DN 25	25
DN 32	32
DN 40	40
DN 50	50
DN 65	65
DN 80	80
DN 100	100

3 Forma do corpo	Código
Corpo de duas vias	D
Versão multivias	M

4 Tipo de conexão	Código
Rosca externa (macho) para uniões coláveis/soldáveis (luva soldável ou colável) - DIN	2
Rosca externa (macho) com flange EN 1092, PN 10, forma B, face a face EN 558 série 1, ISO 5752, série 1	4
Rosca externa (macho) para uniões padrão polegada - BS (luva)	33
Flange ANSI Class 125/150 RF, face a face EN 558 série 1, ISO 5752, série 1, face a face somente na forma do corpo D	39
Rosca externa (macho) para uniões coláveis/soldáveis polegadas - ASTM (luva)	3M
Rosca externa (macho) para uniões JIS (luva)	3T
Rosca externa (macho) para uniões coláveis/soldáveis (solda de topo IR) - DIN	78
Rosca externa (macho) para uniões coláveis/soldáveis (rosca fêmea RP) - DIN	7R
NPT rosca fêmea	31

5 Material da válvula de esfera	Código
PVC-U, cinza	1
PVC-C	2
PVDF	20
ABS	4
PP-H, cinza	5

6 Material da vedação	Código
FKM	4
EPDM	14

7 Função de acionamento	Código
Acionamento manual	0
De acionamento manual, alavanca, com dispositivo para travamento	L

8 Forma da esfera/pos. da esfera	Código
<b>Corpo de duas vias</b>	
Esfera em R (esfera de regulagem) para faixa de regulagem 0° - 90° Linha característica linear entre a posição da esfera e o fluxo percentual	R
<b>Versão multivias</b>	
Esfera em L, padrão posição final "aberta", conexão 2 e 3 aberta, esfera em L, padrão posição final "fechada", conexão 1 e 3 aberta	L
Esfera em T, padrão posição final "aberta", conexão 1, 2 e 3 aberta, esfera em T, padrão posição final "fechada", conexão 1 e 3 aberta	T
Esfera em T, posição final "aberta", conexão 1 e 3 aberta, esfera em T, posição final "fechada", conexão 1 e 2 aberta	2
Esfera em T, posição final "aberta", conexão 1 e 2 aberta, esfera em T, posição final "fechada", conexão 2 e 3 aberta	3
Esfera em T, posição final "aberta", conexão 2 e 3 aberta, esfera em T, posição final "fechada", conexão 1, 2 e 3 aberta	4
Esfera em L, posição final "aberta", conexão 1 e 3 aberta, esfera em L, posição final "fechada", conexão 1 aberta	6

9 Versão	Código
Sem	
Peça de montagem de PE	1187

**Exemplo de encomenda**

Opção de encomenda	Código	Descrição
1 Tipo	717	Válvula de esfera, de plástico, de acionamento manual
2 DN	15	DN 15
3 Forma do corpo	M	Versão multivias
4 Tipo de conexão	33	Rosca externa (macho) para uniões padrão polegada - BS (luva)
5 Material da válvula de esfera	1	PVC-U, cinza
6 Material da vedação	14	EPDM
7 Função de acionamento	0	Acionamento manual
8 Forma da esfera/pos. da esfera	L	Esfera em L, padrão posição final "aberta", conexão 2 e 3 aberta, esfera em L, padrão posição final "fechada", conexão 1 e 3 aberta
9 Versão		Sem

## Dados técnicos

### Fluido

**Fluido de operação:** Fluidos corrosivos, neutros, gasosos, líquidos e vapor que não tem impacto negativo sobre as características físicas e químicas dos materiais do corpo e vedação da válvula.

### Temperatura

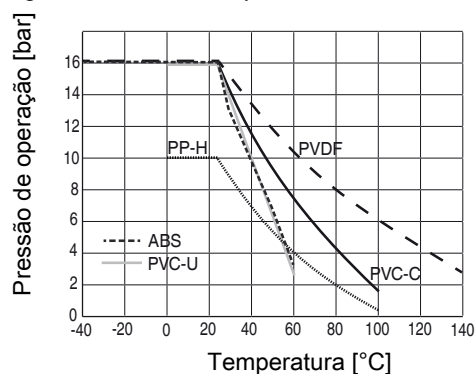
**Temperatura do fluido:** Veja diagrama pressão/temperatura

Material da vedação: FPM: -15 – 210 °C  
EPDM: -20 – 95 °C

**Temperatura ambiente:** Corpo da válvula ABS: -20 até 60 °C  
Corpo da válvula PP-H: 5 até 60 °C  
Corpo da válvula PVC-U, PVC-C: 10 até 50 °C  
Corpo da válvula PVDF: -5 até 50 °C

### Pressão

**Pressão de operação:** Diagrama Pressão/Temperatura



Os dados de pressão e de temperatura conforme o diagrama referem-se às condições de operação estáticas. Parâmetros de grande oscilação ou com rápidas mudanças temporais podem ocasionar uma redução do tempo de duração. Para aplicações especiais, converse antecipadamente com sua pessoa de contato técnica.

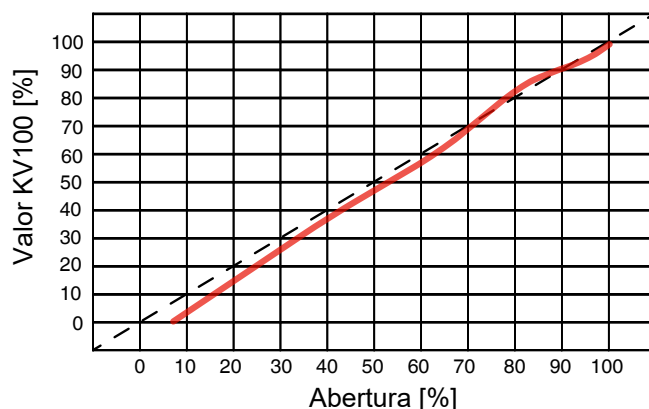
Faixas ampliadas de temperatura sob consulta. Observar que devido a temperatura ambiente e do fluido é alcançada uma temperatura resultante no corpo da válvula, que não pode ultrapassar os valores indicados acima.

Valores de Kv:

DN	Forma do corpo						
	Passagem		Multivias (código M)				
	(código D)	(código R)	Esfera em T	Esfera em T	Esfera em T	Esfera em T	Esfera em L
10	4,8	4,98	2,2	1,5	2,4	4,7	2,9
15	12,0	5,28	3,3	2,1	3,9	11,7	4,4
20	23,1	8,10	8,1	5,7	8,7	22,8	9,0
25	46,2	15,36	12,3	8,4	14,7	45,6	15,9
32	66,0	28,68	23,4	16,2	27,6	63,0	28,5
40	105,0	35,52	28,5	19,8	36,0	102,0	37,2
50	204,0	64,08	54,0	37,2	72,0	192,0	73,2
65	315,0	-	-	-	-	-	-
80	426,0	-	-	-	-	-	-
100	570,0	-	-	-	-	-	-

Valores de Kv em m³/h

Diagrama de regulagem: com esfera de regulagem (código R)



Para uma faixa de regulagem de 0°- 90°, linha característica linear entre a posição da esfera e fluxo percentual.

NOTA: No caso do corpo de duas vias padrão, a forma da esfera (código R) não pode ser reequipada posteriormente.

**Dados mecânicos****Torques:**

DN	Passagem código D				Multivias código M		
	Opcional	Padrão		Opcional	Opcional	Padrão	
	PS 6	PS 10	PS 16	PS 16	PS 10	PS 10	PS 16
	Código material <sup>1)</sup>						
	1, 2, 4, 5, 20	5	1, 2, 20	4	1, 2	5	1, 2
<b>10</b>	-	2,4	3,6	3,0	-	-	-
<b>15</b>	-	2,4	3,6	3,0	2,4	2,4	3,6
<b>20</b>	-	3,6	4,0	4,0	3,6	3,6	4,8
<b>25</b>	-	4,8	6,0	6,0	5,0	5,0	5,4
<b>32</b>	-	7,2	7,2	7,2	7,2	7,2	11,5
<b>40</b>	-	8,6	10,0	10,0	9,6	10,0	14,8
<b>50</b>	-	12,4	16,0	16,0	14,8	14,8	23,3
<b>65</b>	20,0	25,0	30,0	30,0	-	-	-
<b>80</b>	25,0	35,0	45,0	45,0	-	-	-
<b>100</b>	40,0	55,0	65,0	65,0	-	-	-

Torques em Nm

1) **Material da válvula de esfera**

Código 1: PVC-U, cinza

Código 2: PVC-C

Código 4: ABS

Código 5: PP-H, cinza

Código 20: PVDF

**Peso:**

DN	Conexão (código)									
	2				4				7R, 31	
	Material (código)									
	1	2	5	20	1	2	5	20	1	5
<b>10</b>	215	234	150	291	-	-	-	-	-	-
<b>15</b>	205	223	145	272	375	481	387	547	210	145
<b>20</b>	330	358	218	445	590	663	504	772	335	220
<b>25</b>	438	476	298	584	713	895	697	1024	448	298
<b>32</b>	693	753	480	938	1108	1379	1075	1583	678	488
<b>40</b>	925	1007	682	1242	1485	1761	1346	2024	955	682
<b>50</b>	1577	1717	1166	2187	2347	2741	2060	3219	1667	1181
<b>65</b>	4380	4789	3090	4380	6610	6413	4500	8588	4395	4395
<b>80</b>	7200	7691	5080	7200	9330	9669	6455	12122	7260	7260
<b>100</b>	11141	11931	7725	11141	13815	14697	9090	17949	11100	11100

Pesos em g

**Peso:**

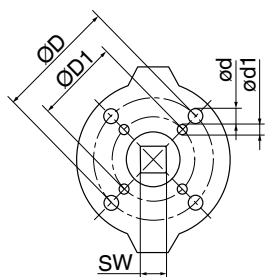
DN	Conexão (código)										
	33	39			3M		3T	78			
	Material (código)										
	1	1	2	5	1	2	1	1*	5	5*	20
<b>10</b>	210	-	-	-	-	-	-	-	-	-	-
<b>15</b>	205	460	481	387	215	234	225	220	220	210	299
<b>20</b>	335	632	663	504	345	375	335	340	340	325	466
<b>25</b>	433	853	895	697	448	487	448	443	443	420	604
<b>32</b>	703	1313	1379	1075	718	780	728	693	693	570	951
<b>40</b>	925	1669	1761	1346	975	1062	1015	945	945	900	1284
<b>50</b>	1647	2577	2741	2060	1712	1864	1727	1607	1607	1500	2229
<b>65</b>	4380	6610	6413	4500	4390	4762	4435	4400	3150	3100	4700
<b>80</b>	7250	9330	9669	6455	7210	7850	7250	7100	5240	5180	7150
<b>100</b>	10995	13815	14697	9090	11065	12222	11580	10800	7970	7800	11300

\* versão especial 1187

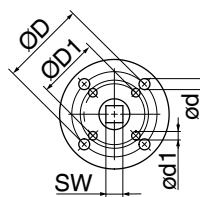
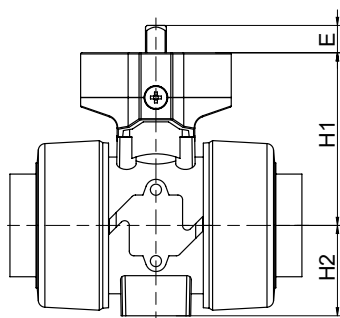
Pesos em g

## Dimensões

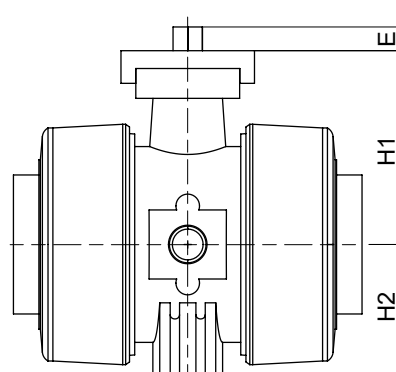
### Flange de conexão



DN 10 - 50



DN 65 - 100



DN	SW	E	H1	H2	ØD x ød	ØD1 x ød1
10	11,0	12,0	58,0	29,0	F03 x 5,5	F04 x 5,5
15	11,0	12,0	58,0	29,0	F03 x 5,5	F04 x 5,5
20	11,0	12,0	69,0	35,0	F03 x 5,5	F05 x 6,5
25	11,0	12,0	74,0	39,0	F03 x 5,5	F05 x 6,5
32	14,0	16,0	91,0	46,0	F05 x 6,5	F07 x 8,5
40	14,0	16,0	97,0	52,0	F05 x 6,5	F07 x 8,5
50	14,0	16,0	114,0	62,0	F05 x 6,5	F07 x 8,5
65	14,0	16,0	131,0	87,0	F07 x 9,0	F05 x 6,5
80	14,0	16,0	131,0	105,0	F07 x 9,0	F05 x 6,5
100	17,0	19,0	149,0	129,0	F07 x 9,0	F05 x 6,5

Dimensões em mm

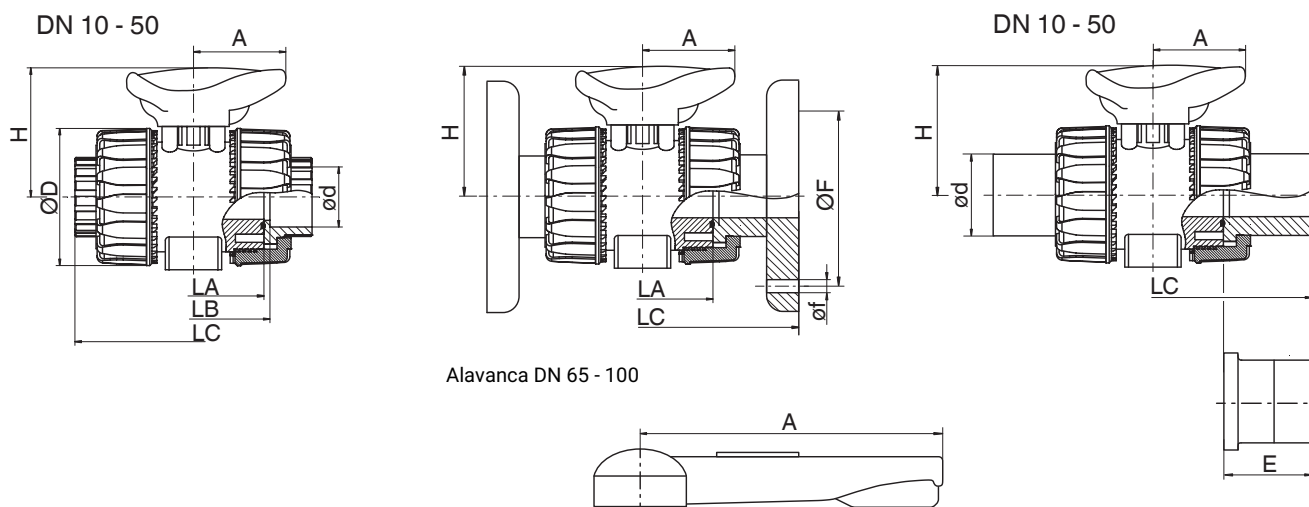
## Corpo de duas vias

### Material do corpo da válvula PVC-U (código 1), forma do corpo D

Luva  
Tipo de conexão código 2, 31, 33, 3M, 3T, 7R

Flange  
Tipo de conexão código 4, 39

Manga solda de topo  
Tipo de conexão código 78, 78\*



DN	NPS	ød	ØD	A	H	LA	Código tipo de conexão <sup>1)</sup>								
							4	39	78*	4	39	4	39	78*	
							LC			øf		ØF		E	
15	1/2"	20,0	54,0	40,0	54,0	65,0	130,0	143,0	175,0	14,0	15,9	65,0	60,3	55,0	
20	3/4"	25,0	65,0	49,0	65,0	70,0	150,0	172,0	210,0	14,0	15,9	75,0	69,9	70,0	
25	1"	32,0	73,0	49,0	69,5	78,0	160,0	187,0	226,0	14,0	15,9	85,0	79,4	74,0	
32	1 ¼"	40,0	86,0	64,0	82,5	88,0	180,0	190,0	243,0	18,0	15,9	100,0	88,9	78,0	
40	1 ½"	50,0	98,0	64,0	89,0	93,0	200,0	212,0	261,0	18,0	15,9	110,0	98,4	84,0	
50	2"	63,0	122,0	76,0	108,0	111,0	230,0	234,0	293,0	18,0	19,1	125,0	120,7	91,0	
65	2 ½"	75,0	164,0	175,0	164,0	133,0	290,0	290,0	356,0	17,0	18,0	145,0	139,7	111,0	
80	3"	90,0	203,0	272,0	177,0	149,0	310,0	310,0	390,0	17,0	18,0	160,0	152,4	118,0	
100	4"	110,0	238,0	330,0	195,0	167,0	350,0	350,0	431,0	17,0	18,0	180,0	190,5	132,0	

Dimensões em mm

\* Peças de montagem de acordo com o material do corpo da válvula, versão especial: peça de montagem PE, versão código 1187

#### 1) Tipo de conexão

Código 4: Rosca externa (macho) com flange EN 1092, PN 10, forma B, face a face EN 558 série 1, ISO 5752, série 1

Código 39: Flange ANSI Class 125/150 RF, face a face EN 558 série 1, ISO 5752, série 1, face a face somente na forma do corpo D

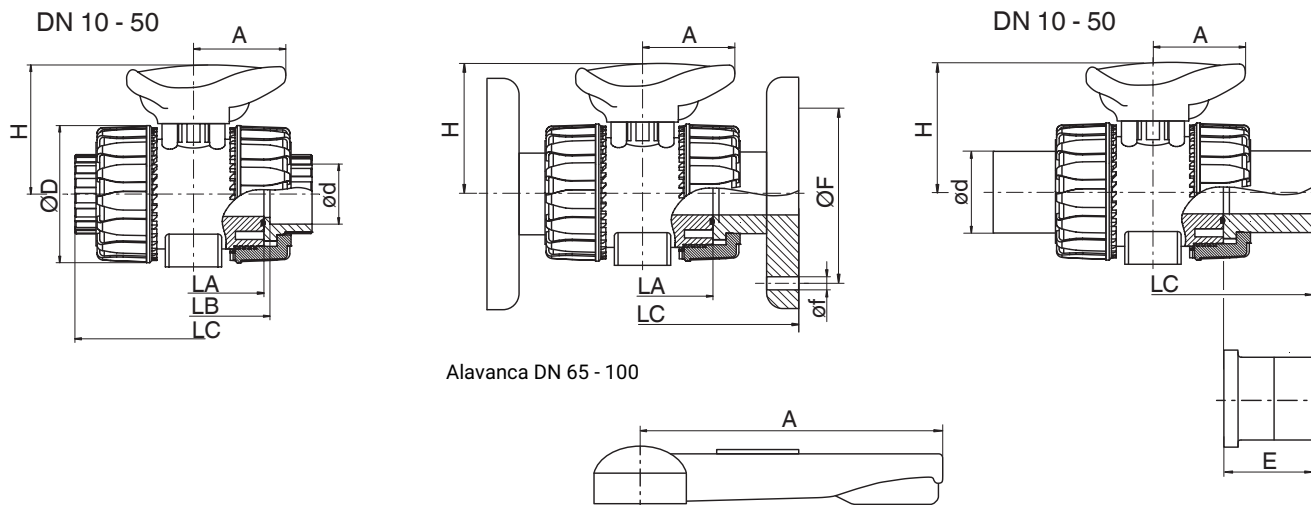
Código 78: Rosca externa (macho) para uniões coláveis/soldáveis (solda de topo IR) - DIN

**Material do corpo da válvula PVC-U (código 1), forma do corpo D**

Luva  
Tipo de conexão código 2, 31, 33, 3M, 3T, 7R

Flange  
Tipo de conexão código 4, 39

Manga solda de topo  
Tipo de conexão código 78, 78\*



DN	NPS	ød	ØD	A	LA	H	Código tipo de conexão <sup>1)</sup>										
							3M	2	33	3M	3T	7R	2	33	3M	3T	7R
							ød	LB			LC						
10	3/8"	16,0	54,0	40,0	65,0	-	75,0	74,0	-	-	-	103,0	103,0	-	-	-	-
15	1/2"	20,0	54,0	40,0	65,0	21,5	71,0	70,0	72,0	71,0	80,0	103,0	103,0	117,0	131,0	110,0	110,0
20	3/4"	25,0	65,0	49,0	70,0	26,9	77,0	77,0	78,0	77,0	83,5	115,0	115,0	129,0	147,0	116,0	116,0
25	1"	32,0	73,0	49,0	78,0	33,7	84,0	83,0	84,6	84,0	96,0	128,0	128,0	142,0	164,0	134,0	134,0
32	1 ¼"	40,0	86,0	64,0	88,0	42,4	94,0	94,0	98,0	94,0	110,0	146,0	146,0	162,0	182,0	153,0	153,0
40	1 ½"	50,0	98,0	64,0	93,0	48,4	102,0	104,0	102,0	102,0	113,0	164,0	164,0	172,0	212,0	156,0	156,0
50	2"	63,0	122,0	76,0	111,0	60,5	123,0	127,0	122,6	122,0	134,5	199,0	199,0	199,0	248,0	186,0	186,0
65	2 ½"	75,0	164,0	175,0	133,0	75,3	147,0	147,0	146,0	145,0	174,5	235,0	235,0	235,0	267,0	235,0	235,0
80	3"	90,0	203,0	272,0	149,0	89,1	168,0	168,0	174,0	165,0	203,5	270,0	270,0	270,0	294,0	270,0	270,0
100	4"	110,0	238,0	330,0	167,0	114,5	186,0	182,0	193,0	202,0	229,5	308,0	308,0	308,0	370,0	308,0	

Dimensões em mm

1) **Tipo de conexão**

Código 2: Rosca externa (macho) para uniões coláveis/soldáveis (luva soldável ou colável) - DIN

Código 33: Rosca externa (macho) para uniões padrão polegada - BS (luva)

Código 3M: Rosca externa (macho) para uniões coláveis/soldáveis polegadas - ASTM (luva)

Código 3T: Rosca externa (macho) para uniões JIS (luva)

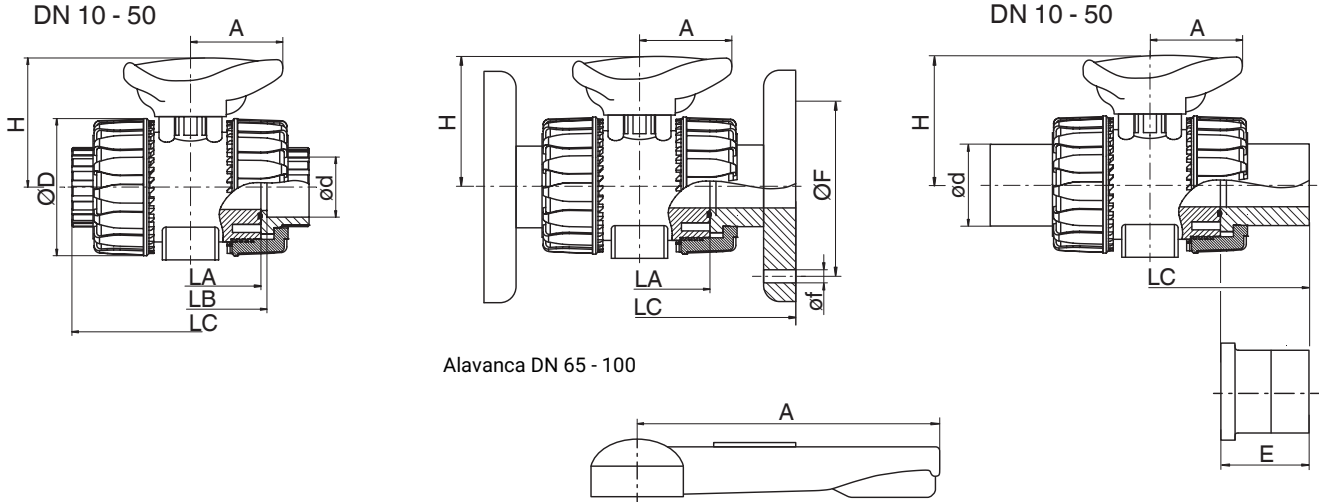
Código 7R: Rosca externa (macho) para uniões coláveis/soldáveis (rosca fêmea RP) - DIN

**Material do corpo da válvula PVC-C (código 2), forma do corpo D**

Luva  
Tipo de conexão código 2, 31, 33, 3M, 3T, 7R

Flange  
Tipo de conexão código 4, 39

Manga solda de topo  
Tipo de conexão código 78, 78\*



DN	NPS	ød	øD	A	H	LA	Código tipo de conexão <sup>1)</sup>										
							3M	2	3M	2	4	39	3M	4	39	4	39
							ød	LB	LC		øf		ØF				
10	3/8"	16,0	54,0	40,0	54,0	65,0	-	75,0	-	103,0	-	-	-	-	-	-	-
15	1/2"	20,0	54,0	40,0	54,0	65,0	21,5	71,0	72,0	103,0	130,0	143,0	117,0	14,0	15,9	65,0	60,3
20	3/4"	25,0	65,0	49,0	65,0	70,0	26,9	77,0	78,0	115,0	150,0	172,0	129,0	14,0	15,9	75,0	69,9
25	1"	32,0	73,0	49,0	69,5	78,0	33,7	84,0	84,6	128,0	160,0	187,0	142,0	14,0	15,9	85,0	79,4
32	1 ¼"	40,0	86,0	64,0	82,5	88,0	42,4	94,0	98,0	146,0	180,0	190,0	162,0	18,0	15,9	100,0	88,9
40	1 ½"	50,0	98,0	64,0	89,0	93,0	48,4	102,0	102,0	164,0	200,0	212,0	172,0	18,0	15,9	110,0	98,4
50	2"	63,0	122,0	76,0	108,0	111,0	60,5	123,0	122,6	199,0	230,0	234,0	199,0	18,0	19,1	125,0	120,7
65	2 ½"	75,0	164,0	175,0	164,0	133,0	75,3	147,0	146,0	235,0	290,0	290,0	235,0	17,0	18,0	145,0	139,7
80	3"	90,0	203,0	272,0	177,0	149,0	89,1	168,0	174,0	270,0	310,0	310,0	270,0	17,0	18,0	160,0	152,4
100	4"	110,0	238,0	330,0	195,0	167,0	114,5	186,0	193,0	308,0	350,0	350,0	308,0	17,0	18,0	180,0	190,5

Dimensões em mm

1) **Tipo de conexão**

Código 2: Rosca externa (macho) para uniões coláveis/soldáveis (luva soldável ou colável) - DIN

Código 4: Rosca externa (macho) com flange EN 1092, PN 10, forma B, face a face EN 558 série 1, ISO 5752, série 1

Código 39: Flange ANSI Class 125/150 RF, face a face EN 558 série 1, ISO 5752, série 1, face a face somente na forma do corpo D

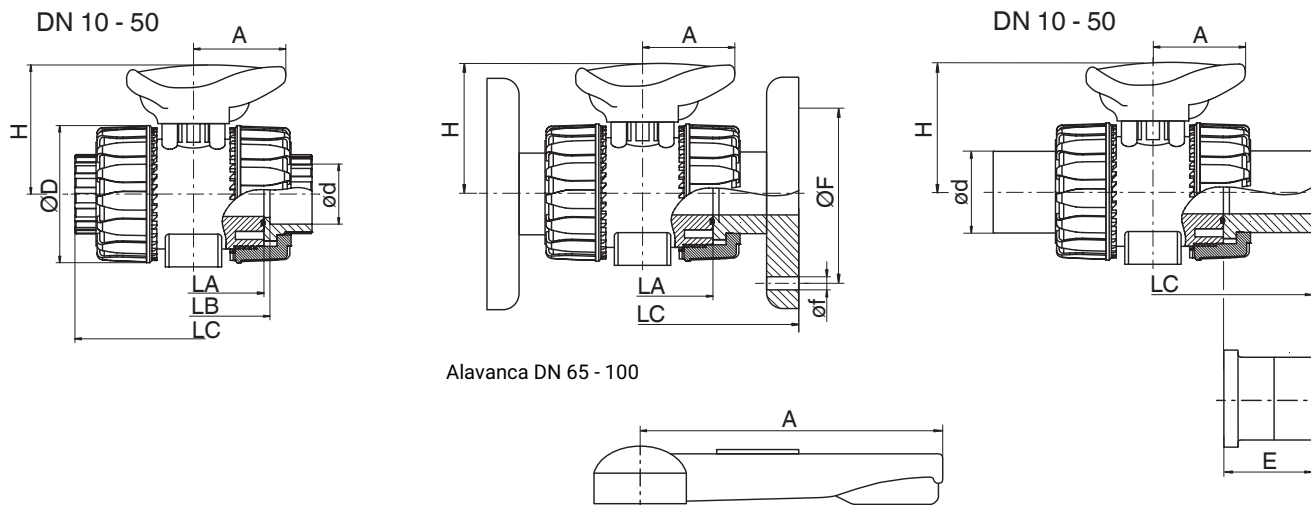
Código 3M: Rosca externa (macho) para uniões coláveis/soldáveis polegadas - ASTM (luva)

**Material do corpo da válvula ABS (código 4), forma do corpo D**

Luva  
Tipo de conexão código 2, 31, 33, 3M, 3T, 7R

Flange  
Tipo de conexão código 4, 39

Manga solda de topo  
Tipo de conexão código 78, 78\*



DN	NPS	ød	øD	A	LA	H	Código tipo de conexão <sup>1)</sup>				
							2	7R	33	2, 33	7R
							LB			LC	
10	3/8"	15,0	55,0	40,0	65,0	49,0	75,0	-	75,0	103,0	-
15	1/2"	20,0	55,0	40,0	65,0	49,0	71,0	80,0	71,0	103,0	110,0
20	3/4"	25,0	66,0	49,0	70,0	59,0	77,0	83,4	77,0	115,0	116,0
25	1"	32,0	75,0	49,0	78,0	66,0	84,0	95,8	84,0	128,0	134,0
32	1 ¼"	40,0	87,0	64,0	88,0	75,0	94,0	110,2	94,0	146,0	153,0
40	1 ½"	50,0	100,0	64,0	93,0	87,0	102,0	113,2	102,0	164,0	156,0
50	2"	63,0	122,0	76,0	111,0	101,0	123,0	134,6	123,0	199,0	186,0
65	2 ½"	75,0	164,0	175,0	133,0	164,0	147,0	-	147,0	235,0	-
80	3"	90,0	203,0	272,0	149,0	177,0	168,0	-	168,0	270,0	-
100	4"	110,0	238,0	330,0	167,0	195,0	186,0	-	186,0	308,0	-

Dimensões em mm

1) **Tipo de conexão**

Código 2: Rosca externa (macho) para uniões coláveis/soldáveis (luva soldável ou colável) - DIN

Código 33: Rosca externa (macho) para uniões padrão plegada - BS (luva)

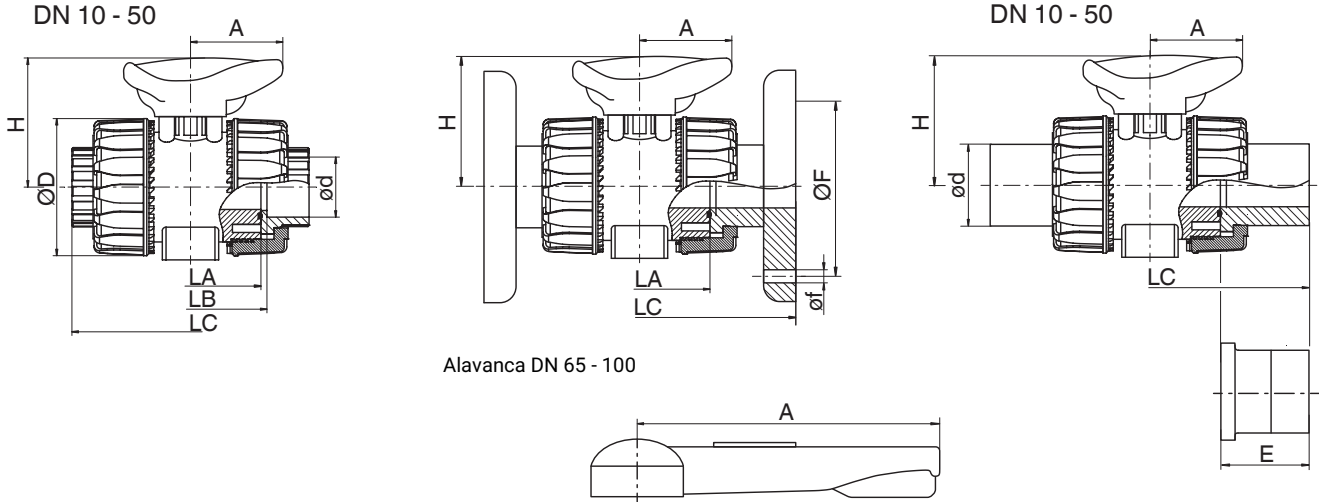
Código 7R: Rosca externa (macho) para uniões coláveis/soldáveis (rosca fêmea RP) - DIN

**Material do corpo da válvula PP-H (código 5), forma do corpo D**

Luva  
Tipo de conexão código 2, 31, 33, 3M, 3T, 7R

Flange  
Tipo de conexão código 4, 39

Manga solda de topo  
Tipo de conexão código 78, 78\*



DN	NPS	ød	øD	A	H	LA	Código tipo de conexão <sup>1)</sup>												
							2	7R	2	4	39	78/78*	7R	78/78*	4	39	4	39	
							LB		LC				E		øf		ØF		
10	3/8"	16,0	54,0	40,0	-	65,0	75,0	-	102,0	-	-	-	-	-	-	-	-	-	-
15	1/2"	20,0	54,0	40,0	54,0	65,0	73,0	80,0	102,0	130,0	143,0	175,0	110,0	55,0	14,0	15,9	65,0	60,3	
20	3/4"	25,0	65,0	49,0	65,0	70,0	82,0	83,0	114,0	150,0	172,0	210,0	116,0	70,0	14,0	15,9	75,0	69,9	
25	1"	32,0	73,0	49,0	69,5	78,0	90,0	96,0	126,0	160,0	187,0	226,0	134,0	77,0	14,0	15,9	85,0	79,4	
32	1 1/4"	40,0	86,0	64,0	82,5	88,0	100,0	110,0	141,0	180,0	190,0	243,0	153,0	78,0	18,0	15,9	100,0	88,9	
40	1 1/2"	50,0	98,0	64,0	89,0	93,0	117,0	113,0	164,0	200,0	212,0	261,0	156,0	84,0	18,0	15,9	110,0	98,4	
50	2"	63,0	122,0	76,0	108,0	111,0	144,0	134,0	199,0	230,0	234,0	293,0	186,0	91,0	18,0	19,1	125,0	120,7	
65	2 1/2"	75,0	164,0	175,0	164,0	133,0	153,0	-	213,0	290,0	290,0	356,0	-	111,0	17,0	18,0	145,0	139,7	
80	3"	90,0	203,0	272,0	177,0	149,0	173,0	-	239,0	310,0	310,0	390,0	-	118,0	17,0	18,0	160,0	152,4	
100	4"	110,0	238,0	330,0	195,0	167,0	199,0	-	268,0	350,0	350,0	431,0	-	132,0	17,0	18,0	180,0	190,5	

Dimensões em mm

\* Peças de montagem de acordo com o material do corpo da válvula, versão especial: peça de montagem PE, versão código 1187

1) **Tipo de conexão**

Código 2: Rosca externa (macho) para uniões coláveis/soldáveis (luva soldável ou colável) - DIN

Código 4: Rosca externa (macho) com flange EN 1092, PN 10, forma B, face a face EN 558 série 1, ISO 5752, série 1

Código 39: Flange ANSI Class 125/150 RF, face a face EN 558 série 1, ISO 5752, série 1, face a face somente na forma do corpo D

Código 78: Rosca externa (macho) para uniões coláveis/soldáveis (solda de topo IR) - DIN

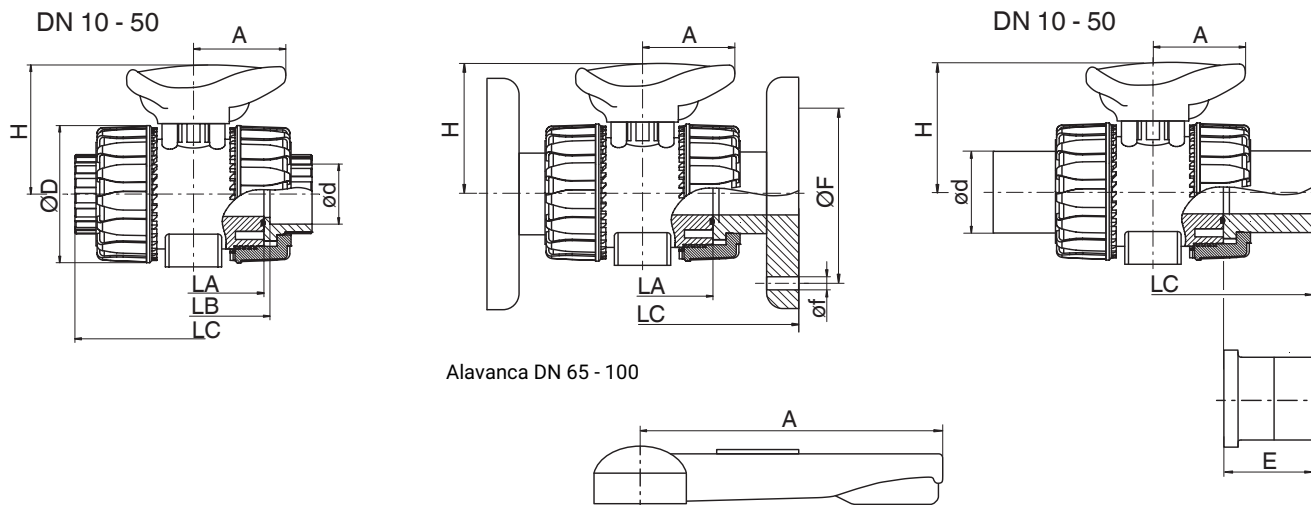
Código 7R: Rosca externa (macho) para uniões coláveis/soldáveis (rosca fêmea RP) - DIN

**Material do corpo da válvula PVDF (código 20), forma do corpo D**

Luva  
Tipo de conexão código 2, 31, 33, 3M, 3T, 7R

Flange  
Tipo de conexão código 4, 39

Manga solda de topo  
Tipo de conexão código 78, 78\*



DN	NPS	ød	øD	A	H	LA	Código tipo de conexão <sup>1)</sup>								
							2	2	4	78	4	39	4	39	78*
							LB	LC		øf		øF		E	
10	3/8"	16,0	54,0	40,0	54,0	65,0	74,5	102,0	-	-	-	-	-	-	-
15	1/2"	20,0	54,0	40,0	54,0	65,0	73,0	102,0	130,0	124,0	14,0	15,9	65,0	60,5	30,0
20	3/4"	25,0	65,0	49,0	65,0	70,0	82,0	114,0	150,0	144,0	14,0	15,9	75,0	70,0	37,0
25	1"	32,0	73,0	49,0	69,5	78,0	90,0	126,0	160,0	154,0	14,0	15,9	85,0	79,5	39,5
32	1 ¼"	40,0	86,0	64,0	82,5	88,0	100,0	141,0	180,0	174,0	18,0	15,9	100,0	89,0	44,5
40	1 ½"	50,0	98,0	64,0	89,0	93,0	117,0	164,0	200,0	194,0	18,0	15,9	110,0	98,5	51,5
50	2"	63,0	122,0	76,0	108,0	111,0	144,0	199,0	230,0	224,0	18,0	19,1	134,0	121,0	58,0
65	2 ½"	75,0	164,0	175,0	164,0	133,0	147,0	235,0	290,0	355,0	18,0	18,0	145,0	140,0	110,5
80	3"	90,0	203,0	272,0	177,0	149,0	173,0	239,0	310,0	389,0	18,0	18,0	160,0	152,5	118,5
100	4"	110,0	238,0	330,0	195,0	167,0	186,0	308,0	350,0	427,0	18,0	18,0	180,0	190,5	130,5

Dimensões em mm

\* Peças de montagem de acordo com o material do corpo da válvula, versão especial: peça de montagem PE, versão código 1187

1) **Tipo de conexão**

Código 2: Rosca externa (macho) para uniões coláveis/soldáveis (luva soldável ou colável) - DIN

Código 4: Rosca externa (macho) com flange EN 1092, PN 10, forma B, face a face EN 558 série 1, ISO 5752, série 1

Código 39: Flange ANSI Class 125/150 RF, face a face EN 558 série 1, ISO 5752, série 1, face a face somente na forma do corpo D

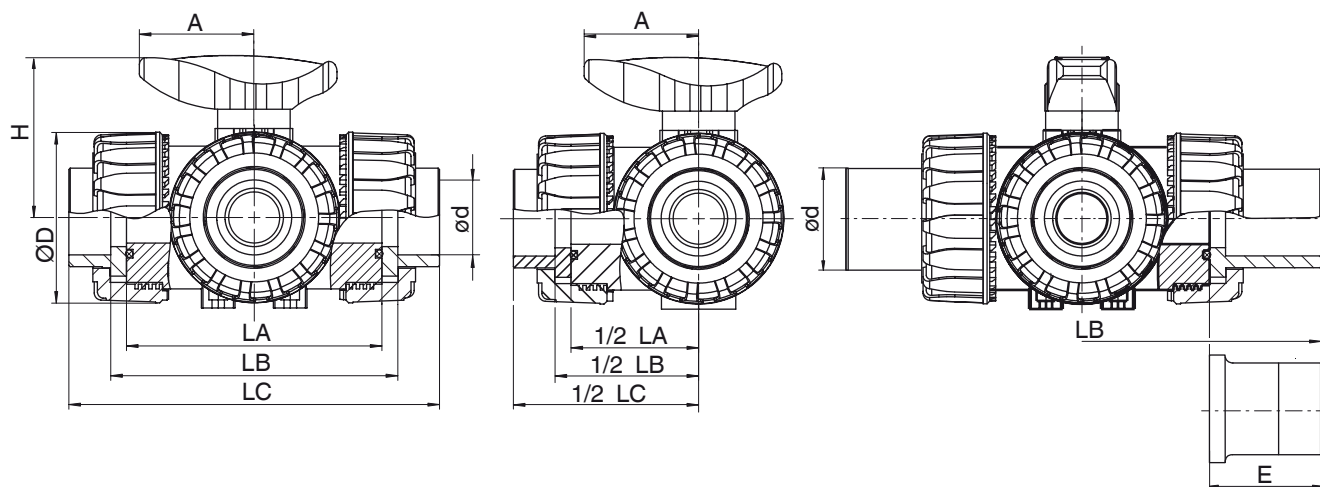
Código 78: Rosca externa (macho) para uniões coláveis/soldáveis (solda de topo IR) - DIN

## Design Multi-port

### Material do corpo da válvula PVC-U (código 1), forma do corpo M

Tipo de conexão código 2, 33, 3M, 3T, 7R

Tipo de conexão código 78, 78\*



DN	NPS	ød	ØD	A	H	LA	Código tipo de conexão <sup>1)</sup>												
							3M	2	33	3M	3T	7R	2, 33	3M	3T	7R	78*	78*	
							ød	LB							LC		E		
10	3/8"	16,0	54,0	40,0	54,0	80,0	-	90,0	-	-	-	-	-	118,0	-	-	-	-	-
15	1/2"	20,0	54,0	40,0	54,0	80,0	21,5	86,0	85,0	87,2	86,0	95,0	118,0	132,2	146,0	125,0	190,0	55,0	
20	3/4"	25,0	65,0	49,0	65,0	100,0	26,9	107,0	106,8	108,2	107,0	114,0	145,0	159,2	177,0	146,0	240,0	70,0	
25	1"	32,0	73,0	49,0	69,5	110,0	33,7	116,0	115,0	116,6	116,0	129,0	160,0	174,0	196,0	166,0	258,0	74,0	
32	1 1/4"	40,0	86,0	64,0	82,5	131,0	42,4	136,5	136,6	141,0	137,0	151,0	188,5	205,0	225,0	195,5	287,0	78,0	
40	1 1/2"	50,0	98,0	64,0	89,0	148,0	48,4	157,0	159,0	157,6	157,2	166,0	219,0	227,6	267,2	211,0	316,0	84,0	
50	2"	63,0	122,0	76,0	108,0	179,0	60,5	190,5	194,2	190,6	190,0	199,0	266,5	267,0	316,0	253,5	361,0	91,0	

Dimensões em mm

\* Peças de montagem de acordo com o material do corpo da válvula, versão especial: peça de montagem PE, versão código 1187

#### 1) Tipo de conexão

Código 2: Rosca externa (macho) para uniões coláveis/soldáveis (luva soldável ou colável) - DIN

Código 33: Rosca externa (macho) para uniões padrão polegada - BS (luva)

Código 3M: Rosca externa (macho) para uniões coláveis/soldáveis polegadas - ASTM (luva)

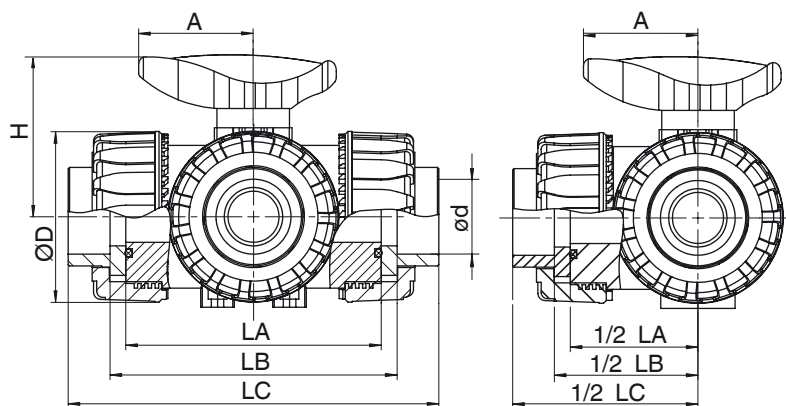
Código 3T: Rosca externa (macho) para uniões JIS (luva)

Código 78: Rosca externa (macho) para uniões coláveis/soldáveis (solda de topo IR) - DIN

Código 7R: Rosca externa (macho) para uniões coláveis/soldáveis (rosca fêmea RP) - DIN

**Material do corpo da válvula PVC-C (código 2), forma do corpo M**

Tipo de conexão código 2, 33, 3M, 3T, 7R



DN	NPS	ØD	A	H	LA	Código tipo de conexão <sup>1)</sup>					
						2	3M	2	3M	2	3M
						ød		LB		LC	
10	3/8"	54,0	40,0	54,0	80,0	16,0	-	90,0	-	118,0	-
15	1/2"	54,0	40,0	54,0	80,0	20,0	21,5	86,0	87,2	118,0	132,2
20	3/4"	65,0	49,0	65,0	100,0	25,0	26,9	107,0	108,2	145,0	159,2
25	1"	73,0	49,0	69,5	110,0	32,0	33,7	116,0	116,6	160,0	174,0
32	1 ¼"	86,0	64,0	82,5	131,0	40,0	42,4	136,5	141,0	188,5	205,0
40	1 ½"	98,0	64,0	89,0	148,0	50,0	48,4	157,0	157,6	219,0	227,6
50	2"	122,0	76,0	108,0	179,0	63,0	60,5	190,5	190,6	266,5	267,0

Dimensões em mm

1) **Tipo de conexão**

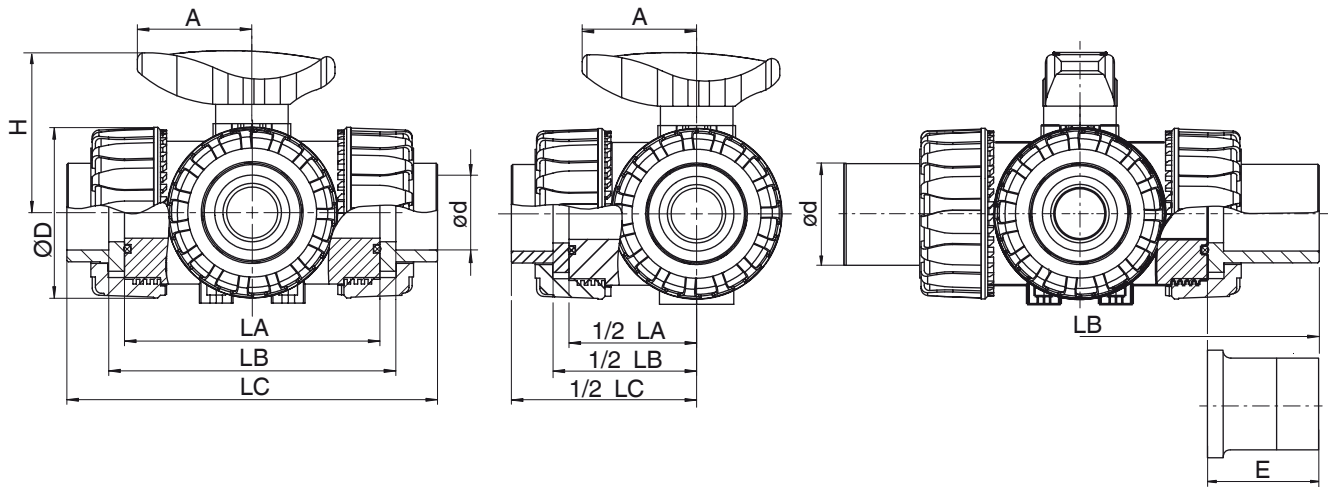
Código 2: Rosca externa (macho) para uniões coláveis/soldáveis (luva soldável ou colável) - DIN

Código 3M: Rosca externa (macho) para uniões coláveis/soldáveis polegadas - ASTM (luva)

**Material do corpo da válvula ABS (código 4), forma do corpo M**

Tipo de conexão código 2, 33, 3M, 3T, 7R

Tipo de conexão código 78, 78\*



DN	NPS	ød	ØD	A	H	LA	Código tipo de conexão <sup>1)</sup>											
							3M	2	33	3M	3T	7R	2, 33	3M	3T	7R	78*	78*
							ød	LB					LC					E
10	3/8"	16,0	54,0	40,0	54,0	80,0	-	90,0	-	-	-	-	118,0	-	-	-	-	-
15	1/2"	20,0	54,0	40,0	54,0	80,0	21,5	86,0	85,0	87,2	86,0	95,0	118,0	132,2	146,0	125,0	190,0	55,0
<b>20</b>	<b>3/4"</b>	<b>25,0</b>	<b>65,0</b>	<b>49,0</b>	<b>65,0</b>	<b>100,0</b>	<b>26,9</b>	<b>107,0</b>	<b>106,8</b>	<b>108,2</b>	<b>107,0</b>	<b>114,0</b>	<b>145,0</b>	<b>159,2</b>	<b>177,0</b>	<b>146,0</b>	<b>240,0</b>	<b>70,0</b>
<b>25</b>	<b>1"</b>	<b>32,0</b>	<b>73,0</b>	<b>49,0</b>	<b>69,5</b>	<b>110,0</b>	<b>33,7</b>	<b>116,0</b>	<b>115,0</b>	<b>116,6</b>	<b>116,0</b>	<b>129,0</b>	<b>160,0</b>	<b>174,0</b>	<b>196,0</b>	<b>166,0</b>	<b>258,0</b>	<b>74,0</b>
<b>32</b>	<b>1 ¼"</b>	<b>40,0</b>	<b>86,0</b>	<b>64,0</b>	<b>82,5</b>	<b>131,0</b>	<b>42,4</b>	<b>136,5</b>	<b>136,6</b>	<b>141,0</b>	<b>137,0</b>	<b>151,0</b>	<b>188,5</b>	<b>205,0</b>	<b>225,0</b>	<b>195,5</b>	<b>287,0</b>	<b>78,0</b>
<b>40</b>	<b>1 ½"</b>	<b>50,0</b>	<b>98,0</b>	<b>64,0</b>	<b>89,0</b>	<b>148,0</b>	<b>48,4</b>	<b>157,0</b>	<b>159,0</b>	<b>157,6</b>	<b>157,2</b>	<b>166,0</b>	<b>219,0</b>	<b>227,6</b>	<b>267,2</b>	<b>211,0</b>	<b>316,0</b>	<b>84,0</b>
<b>50</b>	<b>2"</b>	<b>63,0</b>	<b>122,0</b>	<b>76,0</b>	<b>108,0</b>	<b>179,0</b>	<b>60,5</b>	<b>190,5</b>	<b>194,2</b>	<b>190,6</b>	<b>190,0</b>	<b>199,0</b>	<b>266,5</b>	<b>267,0</b>	<b>316,0</b>	<b>253,5</b>	<b>361,0</b>	<b>91,0</b>

\* Peças de montagem de acordo com o material do corpo da válvula, versão especial: peça de montagem PE, versão código 1187

Dimensões em mm

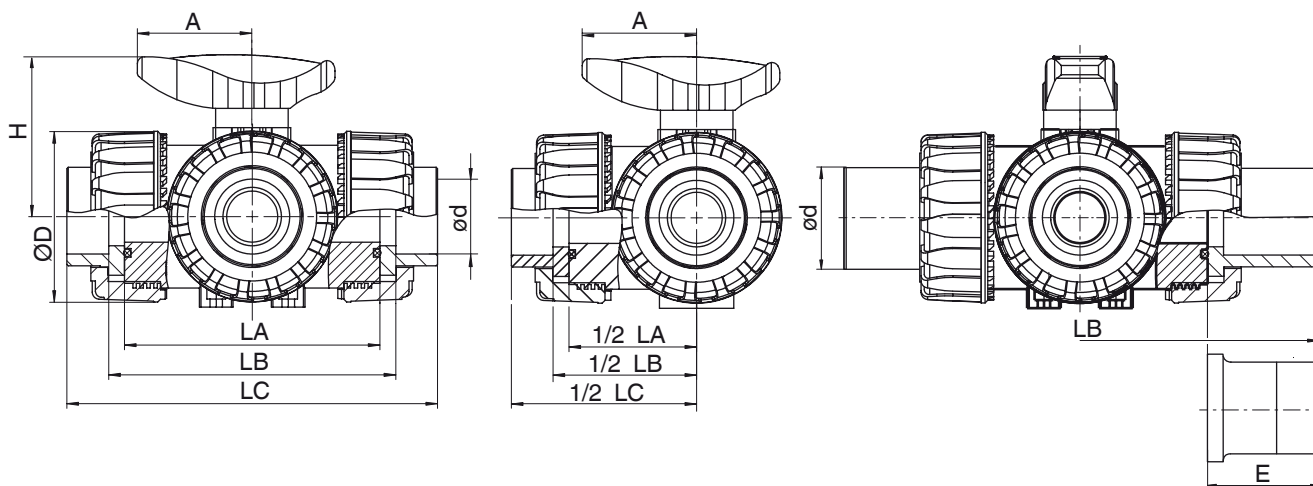
1) **Tipo de conexão**

- Código 2: Rosca externa (macho) para uniões coláveis/soldáveis (luva soldável ou colável) - DIN
- Código 33: Rosca externa (macho) para uniões padrão polegada - BS (luva)
- Código 3M: Rosca externa (macho) para uniões coláveis/soldáveis polegadas - ASTM (luva)
- Código 3T: Rosca externa (macho) para uniões JIS (luva)
- Código 78: Rosca externa (macho) para uniões coláveis/soldáveis (solda de topo IR) - DIN
- Código 7R: Rosca externa (macho) para uniões coláveis/soldáveis (rosca fêmea RP) - DIN

**Material do corpo da válvula PP-H (código 5), forma do corpo M**

Tipo de conexão código 2, 33, 3M, 3T, 7R

Tipo de conexão código 78, 78\*



DN	NPS	ød	ØD	A	H	LA	Código tipo de conexão <sup>1)</sup>					
							2	7R	2	7R	78, 78*	78, 78*
							LB 1		LC		E	
15	1/2"	20,0	54,0	40,0	54,0	80,0	88,0	87,0	117,0	117,0	190,0	55,0
20	3/4"	25,0	65,0	49,0	65,0	100,0	112,0	114,0	144,0	143,0	240,0	70,0
25	1"	32,0	69,5	49,0	69,5	110,0	122,0	120,0	158,0	157,0	258,0	74,0
32	1 ¼"	40,0	82,5	64,0	82,5	131,0	142,5	140,0	183,5	184,5	287,0	78,0
40	1 ½"	50,0	89,0	64,0	89,0	148,0	172,0	172,0	216,0	217,0	316,0	84,0
50	2"	63,0	108,0	76,0	108,0	179,0	211,5	211,0	266,5	265,5	361,0	91,0

Dimensões em mm

\* Peças de montagem de acordo com o material do corpo da válvula, versão especial: peça de montagem PE, versão código 1187

1) **Tipo de conexão**

Código 2: Rosca externa (macho) para uniões coláveis/soldáveis (luva soldável ou colável) - DIN

Código 78: Rosca externa (macho) para uniões coláveis/soldáveis (solda de topo IR) - DIN

Código 7R: Rosca externa (macho) para uniões coláveis/soldáveis (rosca fêmea RP) - DIN

## **Certificados**

Certificado	Norma	Código do item
2.2 Certificado de conformidade com a ordem do fornecedor	EN 10204	88363493
3.1 Análise do material	EN 10204	88363494

## Acessórios

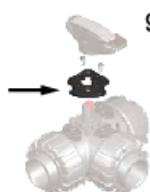
### GEMÜ 717 MPL



#### Placa de fixação

Somente para válvulas de esfera de 2 vias. O kit de placas distanciadoras consiste de uma placa distanciadora (PP, reforçado com fibra de vidro), parafusos (aço inox), encaixes roscados (bronze). No caso dos diâmetros nominais DN 65 - 100, a placa de fixação encontra-se integrada na válvula de esfera.

Diâmetro nominal	Número do artigo	Denominação	Código para pedido
DN 10 - 25	88290237	Encaixe roscado M4 x 6	717 25MPL
DN 32 - 50	88290238	Encaixe roscado M6 x 10	717 50MPL

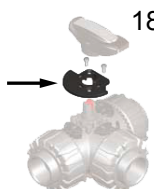


### 90° GEMÜ 717 PAL 90

#### Limitação do ângulo de giro 90°

Devido à limitação do ângulo de giro são permitidos ao punho e à esfera de válvulas de esferas de 3 vias apenas ângulos de abertura e de fechamento de 90°.

Diâmetro nominal	Número do artigo	Código para pedido
DN 10 - 15	88443836	717 15PAL M 90
DN 20 - 25	88444009	717 25PAL M 90
DN 32 - 40	88444011	717 40PAL M 90
DN 50	88444012	717 50PAL M 90

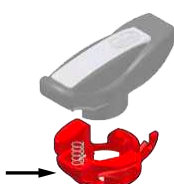


### 180° GEMÜ 717 PAL 180

#### Limitação do ângulo de giro 180°

Devido à limitação do ângulo de giro são permitidos ao punho e à esfera de válvulas de esfera de 3 vias apenas ângulos de abertura e de fechamento de 180°.

Diâmetro nominal	Número do artigo	Código para pedido
DN 10 - 15	88443937	717 15PAL M 180
DN 20 - 25	88444013	717 25PAL M 180
DN 32 - 40	88444014	717 40PAL M 180
DN 50	88444016	717 50PAL M 180



### GEMÜ 717 LOC

#### Trava do punho

A retenção do punho possui um dispositivo para travamento, opcionalmente com cadeado. No caso dos diâmetros nominais DN 65 - 100, a retenção encontra-se integrada na válvula de esfera.

Diâmetro nominal	Número do artigo	Código para pedido
DN 10 - 15	88434873	717 15LOC
DN 20 - 25	88330887	717 25LOC

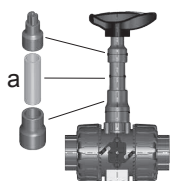


### GEMÜ 717 LOC

#### Trava do punho

A retenção do punho possui um dispositivo para travamento, opcionalmente com cadeado. No caso dos diâmetros nominais DN 65 - 100, a retenção encontra-se integrada na válvula de esfera.

Diâmetro nominal	Número do artigo	Código para pedido
DN 32 - 40	88434874	717 40LOC
DN 50	88330886	717 50LOC



### GEMÜ 717 LEX

#### Kit para prolongamento da alavanca

O tubo -a- não está incluso no escopo de fornecimento e tem de ser providenciado pelo cliente.

Diâmetro nominal	Número do artigo	Código para pedido
DN 10 - 15	88439623	717 15LEX
DN 20	88439793	717 20LEX
DN 25	88439794	717 25LEX
DN 32	88439796	717 32LEX
DN 40	88439797	717 40LEX
DN 50	88439599	717 50LEX



GEMÜ Gebr. Müller Apparatebau GmbH & Co. KG  
Fritz-Müller-Straße 6-8 D-74653 Ingelfingen-Criesbach  
Tel. +49 (0)7940 123-0 · info@gemue.de  
www.gemu-group.com