

GEMÜ Q30

Pneumatisch betätigtes Schlauchquetschventil



Merkmale

- Schneller, sicherer Schlauchwechsel
- Minimierte Schlauchbelastung durch optimiertes Druckstück
- Einfacher Austausch von Einsätzen und Druckstücken für verschiedene Schlauchgrößen bei gleichem Antrieb
- Leichter Kunststoff-Kolbenantrieb, buntmetallfrei
- Hohe Qualität und Lebensdauer
- Anbau von Stellungs- und Prozessreglern möglich
- Mehrere Montagemöglichkeiten durch Befestigungsflansch oder Innengewinde am Körper in der Anlage möglich

Beschreibung

Das 2/2-Wege-Schlauchquetschventil GEMÜ Q30 verfügt über einen Kunststoff-Kolbenantrieb und wird pneumatisch betätigt. Das Ventil führt einen Schlauch, der zur Steuerung und Regelung von Medien durch ein Druckstück von oben zusammengepresst wird. Durch die speziell entwickelte Kontur des Druckstücks und die Kontur der Schlauchaufnahme wird die Belastung des Schlauches minimiert und somit die Lebensdauer der Schläuche erhöht. Mit einfachen Handgriffen und ohne Werkzeuge können Schläuche sicher eingelegt und entnommen werden. Als Steuerfunktion stehen „Federkraft geschlossen (NC)“ und „Federkraft geöffnet (NO)“ zur Verfügung. Eine optische Stellungsanzeige ist serienmäßig integriert.

Technische Details

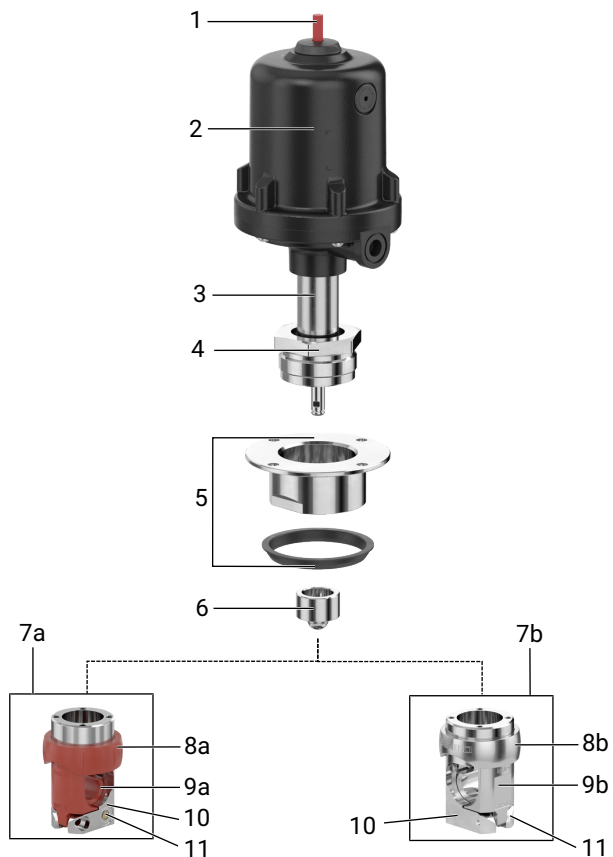
- **Medientemperatur:** bitte Vorgaben des Schlauchherstellers beachten
- **Umgebungstemperatur:** Antrieb: 0 bis 60 °C, Schlauch: bitte Vorgaben des Schlauchherstellers beachten
- **Betriebsdruck:** max. 6 bar, bitte Vorgaben des Schlauchherstellers beachten
- **Schlauchaußendurchmesser:** 1 1/8" - 1 3/16" | 1 13/32" - 1 1/2" | 9/16" | 1/4" | 3/8" | 7/16" | 1/2" | 5/8" | 3/4" | 7/8"
- **Schlauchinnendurchmesser:** 3/16" | 5/16" | 1/8" | 1/4" | 3/8" | 1/2" | 3/4" | 1"
- **Körperwerkstoffe:** 1.4404 | 1.4408 | PA6
- **Konformität:** EAC | Maschinenrichtlinie

Technische Angaben abhängig von der jeweiligen Konfiguration



Produktbeschreibung

Aufbau



Position	Benennung	Werkstoffe
1	Optische Stellungsanzeige	PP
2	Antrieb	PA6, glasfaserverstärkt
3	Zwischenstück mit Leckagebohrung	Edelstahl
4	Überwurfmutter	Edelstahl
5	Zwischenstück mit Befestigungsflansch inklusive EPDM Dichtung	Edelstahl
6	Druckstück	Edelstahl
7a	Ventilkörper	Edelstahl/PA6
7b	Ventilkörper	Edelstahl
8a	Verriegelungsring	PA6
8b	Verriegelungsring	Edelstahl
9a	Schlauchaufnahme	PA6
9b	Schlauchaufnahme	Edelstahl
10	Schlauchträger	Edelstahl
11	CONEXO RFID Chip (siehe 'GEMÜ CONEXO', Seite 15)	

Verfügbarkeiten

Baugrößen / Antriebsgrößen & Ventilkörper

Schlauchaußendurchmesser	Baugröße Antriebsgröße		
	BG0 0P1	BG1 1P1	BG2 2P1
DA	7P 77		
DC	7P 77	77*	
DD	7P 77	77*	
DE	7P 77	77*	
DF		7P 77	
DG		7P 77	
DH		7P 77	77
DI		7P 77	77
DK			7P 77
DN			7P 77

* nur Code 4

Befestigungsflansch

Befestigungsflansch	Baugröße Antriebsgröße		
	BG0 0P1	BG1 1P1	BG2 2P1
0	X	X	X
FT	X	X	-
FB	-	-	X

Schlauchgrößen

			Schlauchaußendurchmesser										
			AD	1/4"	3/8"	7/16"	1/2"	9/16"	5/8"	3/4"	7/8"	1 1/8" - 1 3/16"	1 13/32" - 1 1/2"
			inch	0,25	0,375	0,438	0,5	0,563	0,625	0,75	0,875	1,13 - 1,18	1,405 - 1,5
Schlauchinnendurchmesser			mm	6,35	9,53	11,1	12,7	14,3	15,88	19,1	22,23	28,58 - 29,97	35,69 - 38,1
ID	inch	mm	Code	DA	DC	DD	DE	DF	DG	DH	DI	DK	DN
1/8"	0,125	3,18	2	X	X	-	-	-	-	-	-	-	-
3/16"	0,187	4,76	3	-	X	X	-	-	-	-	-	-	-
1/4"	0,250	6,35	4	-	X	X	X	-	-	-	-	-	-
5/16"	0,313	7,94	5	-	-	X	X	-	-	-	-	-	-
3/8"	0,375	9,53	6	-	-	-	-	X	X	-	-	-	-
1/2"	0,500	12,70	8	-	-	-	-	-	-	X	X	-	-
3/4"	0,750	19,05	12	-	-	-	-	-	-	-	-	X	-
1"	1,000	25,40	16	-	-	-	-	-	-	-	-	-	X

AD = Außendurchmesser

ID = Innendurchmesser

Bestelldaten

Die Bestelldaten stellen eine Übersicht der Standard-Konfigurationen dar.

Vor Bestellung die Verfügbarkeit prüfen. Weitere Konfigurationen auf Anfrage.

Bestelldaten

1 Typ	Code
Schlauchquetschventil, pneumatisch betätigt, Kunststoff-Kolbenantrieb	Q30

2 Schlauchinnendurchmesser	Code
3,180 mm (1/8") Innendurchmesser	2
4,760 mm (3/16") Innendurchmesser	3
6,350 mm (1/4") Innendurchmesser	4
7,95 mm (5/16") Innendurchmesser	5
9,530 mm (3/8") Innendurchmesser	6
12,700 mm (1/2") Innendurchmesser	8
19,050 mm (3/4") Innendurchmesser	12
25,400 mm (1") Innendurchmesser	16

3 Schlauchaußendurchmesser	Code
6,350 mm (1/4") Außendurchmesser	DA
9,530 mm (3/8") Außendurchmesser	DC
11,110 mm (7/16") Außendurchmesser	DD
12,700 mm (1/2") Außendurchmesser	DE
14,300 mm (9/16") Außendurchmesser	DF
15,880 mm (5/8") Außendurchmesser	DG
19,100 mm (3/4") Außendurchmesser	DH
22,230 mm (7/8") Außendurchmesser	DI
28,580- 29,970 mm (1 1/8 - 1 3/16") Außendurchmesser	DK
35,690- 38,100 mm (1 13/32 - 1 1/2") Außendurchmesser	DN

4 Ausführung Schlauchträger	Code
Kunststoff Ausführung, Schlauchträger Edelstahl & Schlauchaufnahme PA	7P
Edelstahl Ausführung, Schlauchträger Edelstahl & Schlauchaufnahme Edelstahl, Verriegelungsring Edelstahl	77

5 Steuerfunktion	Code
In Ruhestellung geschlossen (NC)	1
In Ruhestellung geöffnet (NO)	2

6 Antriebsausführung	Code
Antriebsgröße 0P1	0P1
Antriebsgröße 1P1	1P1
Antriebsgröße 2P1	2P1

7 Montage Variante	Code
Ohne Befestigungsflansch, mit 4 x Gewindebohrung im Körper	0
Mit Befestigungsflansch unten	FB
Mit Befestigungsflansch oben	FT

8 CONEXO	Code
Ohne	
Integrierter RFID-Chip zur elektronischen Identifizierung und Rückverfolgbarkeit	C

Bestellbeispiel

Bestelloption	Code	Beschreibung
1 Typ	Q30	Schlauchquetschventil, pneumatisch betätigt, Kunststoff-Kolbenantrieb
2 Schlauchinnendurchmesser	8	12,700 mm (1/2") Innendurchmesser
3 Schlauchaußendurchmesser	DH	19,100 mm (3/4") Außendurchmesser
4 Ausführung Schlauchträger	7P	Kunststoff Ausführung, Schlauchträger Edelstahl & Schlauchaufnahme PA
5 Steuerfunktion	1	In Ruhestellung geschlossen (NC)
6 Antriebsausführung	1P1	Antriebsgröße 1P1
7 Montage Variante	FT	Mit Befestigungsflansch oben
8 CONEXO		Ohne

Technische Daten

Die medienführenden Schläuche sind nicht Bestandteil des Lieferumfangs. Alle technischen Daten beziehen sich ausschließlich auf das Ventil an sich. Die Eignung und Auswahl der medienführenden Schläuche für den vorgesehenen Prozess liegt in der Verantwortung des Verwenders. Getestete, mit dem Ventil kompatible Schlauchkombinationen entnehmen Sie bitte Kapitel „Getestete Schlauchkombinationen“. (siehe 'Getestete Schlauchkombinationen', Seite 7)

Medium

Betriebsmedium: bitte Vorgaben des Schlauchherstellers beachten

Steuermedium: Neutrale Gase

Temperatur

Medientemperatur: bitte Vorgaben des Schlauchherstellers beachten

Umgebungstemperatur: Antrieb: 0 – 60 °C, Schlauch: bitte Vorgaben des Schlauchherstellers beachten

Steuermedientemperatur: max. 60 °C

Lagertemperatur: 0 – 60 °C

Druck

Betriebsdruck: max. 6 bar
bitte Vorgaben des Schlauchherstellers beachten

Steuerdruck: Federkraft geschlossen (NC) 4 – 8 bar
Federkraft geöffnet (NO) 2 – 3,5 bar

Antriebsdaten

Füllvolumen: Antriebsgröße 0P1 0,05 dm³
Antriebsgröße 1P1 0,125 dm³
Antriebsgröße 2P1 0,625 dm³

Kolbendurchmesser: Antriebsgröße 0P1 50 mm
Antriebsgröße 1P1 70 mm
Antriebsgröße 2P1 120 mm

Produktkonformitäten

Maschinenrichtlinie: 2006/42/EG

Mechanische Daten

Gewicht:

Antriebsgröße	Befestigungsflansch	Schlauchaufnahme	
		Edelstahl/PA6	Edelstahl
0P1	FT	0,68	0,72
	0	0,66	0,70
1P1	FT	1,51	1,64
	0	1,40	1,53
2P1	FB	9,09	9,78
	0	8,68	9,37

Gewichte in kg

Einbaulage: Beliebig

Getestete Schlauchkombinationen

Die folgenden Schlauchkombinationen wurden unter Berücksichtigung der Vorgaben des jeweiligen Schlauchherstellers getestet und für die Anwendung in unseren Schlauchquetschventilen als geeignet befunden.*

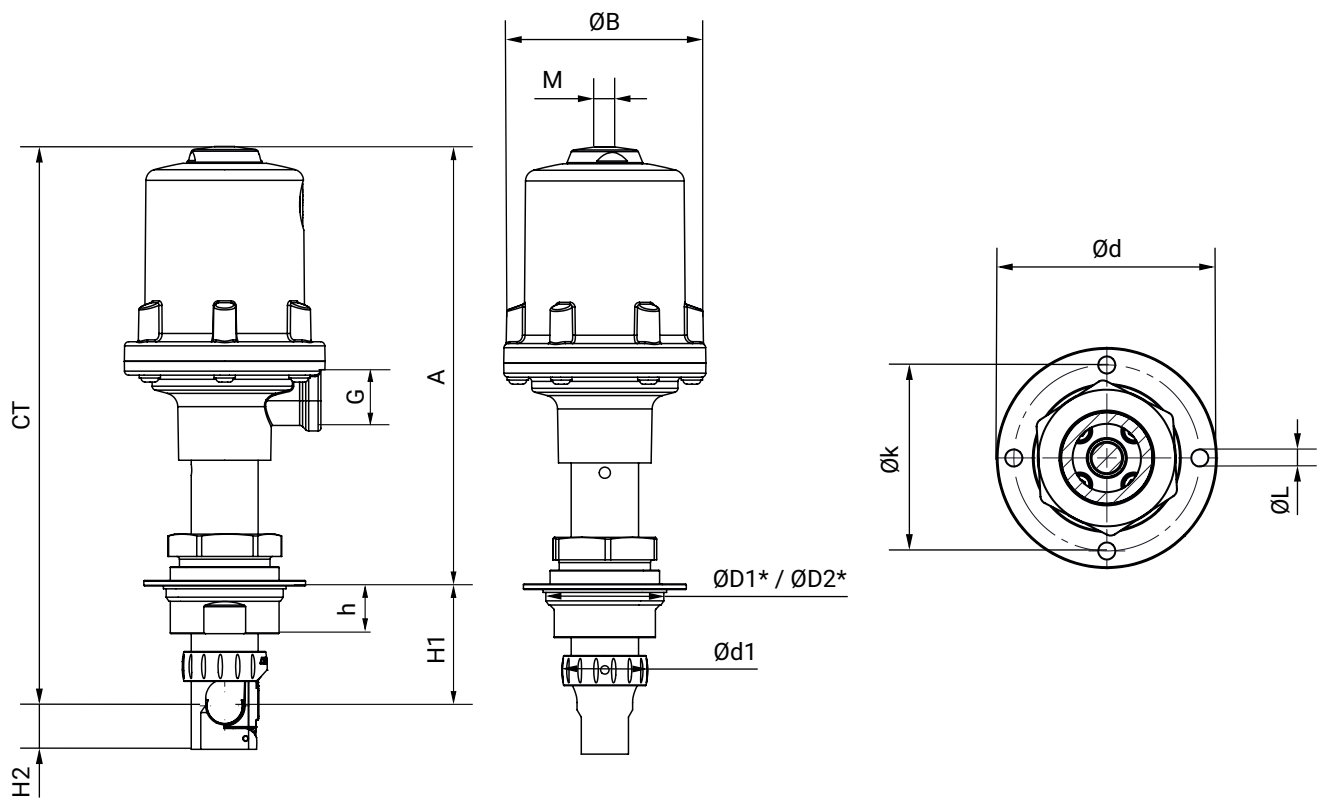
Nachstehende Ausführungen ersetzen jedoch nicht die Prüfung des Schlauchs auf Eignung für den vorgesehenen Prozess durch den Verwender.

Innen-durchmes-ser (Be-stellcode)	Innen-durchmes-ser [Zoll]	Innen-durchmes-ser [mm]	Außen-durchmes-ser (Be-stellcode)	Außen-durchmes-ser [Zoll]	Außen-durchmes-ser [mm]	Schlauch-art	Taktung	Druck [bar]	Lebensdau-er bis Bruch
2	1/8"	3,18	DA	1/4"	6,35	Silikon	2/2 s	1,6	10.000 SW
2	1/8"	3,18	DC	3/8"	9,53	verstärkt	2/2 s	6	7.250 SW
3	3/16"	4,76	DC	3/8"	9,53	TPE	2/2 s	2,0	25.000 SW
3	3/16"	4,76	DC	3/8"	9,53	Silikon	2/2 s	1,4	25.000 SW
3	3/16"	4,76	DC	3/8"	9,53	verstärkt	2/2 s	4,0	7.000 SW
3	3/16"	4,76	DD	7/16"	11,11	Silikon	2/2 s	1,7	25.000 SW
4	1/4"	6,35	DD	7/16"	11,11	Silikon	2/2 s	1,2	10.000 SW
4	1/4"	6,35	DE	1/2"	12,70	verstärkt	2/2 s	6	1 x 3.200 SW 1 x 7.700 SW
4	1/4"	6,35	DE	1/2"	12,70	verstärkt	2/2 s	3,8	8.000 SW
5	5/16"	7,94	DD	7/16"	11,11	N/A	2/2 s	1,0	23.000 SW
5	5/16"	7,94	DE	1/2"	12,70	Silikon	2/2 s	1,2	20.000 SW
5	5/16"	7,94	DE	1/2"	12,70	TPE	2/2 s	1,6	15.000 SW
6	3/8"	9,53	DF	9/16"	14,30	Silikon	2/2 s	1,1	8.900 SW
6	3/8"	9,53	DG	5/8"	15,88	TPE	2/2 s	1,6	25.000 SW
6	3/8"	9,53	DG	5/8"	15,88	verstärkt	2/2 s	6	4.750 SW
6	3/8"	9,53	DG	5/8"	15,88	verstärkt	2/2 s	3,8	2.700 SW
8	1/2"	12,70	DH	3/4"	19,05	TPE	2/2 s	1,5	25.000 SW
8	1/2"	12,70	DI	7/8"	22,32	verstärkt	2/2 s	6	4.750 SW
12	3/4"	19,05	DK	1 1/8"	28,58	verstärkt	2/2 s	6	1.650 SW
12	3/4"	19,05	DK	1 1/8"	28,58	Silikon	2/2 s	1	25.000 SW
12	3/4"	19,05	DK	1 1/6"	29,97	doppelt ver-stärkt	2/2 s	6	2.000 SW
16	1"	25,40	DN	1 13/32"	35,69	verstärkt	2/2 s	4	3.000 SW
16	1"	25,40	DN	1 7/16"	36,32	doppelt ver-stärkt	2/2 s	6	3.150 SW

* Testmedium: Wasser. Durch Einfluss abweichender Medien können die Resultate im Einsatz von denen der Testumgebung abweichen.

Abmessungen

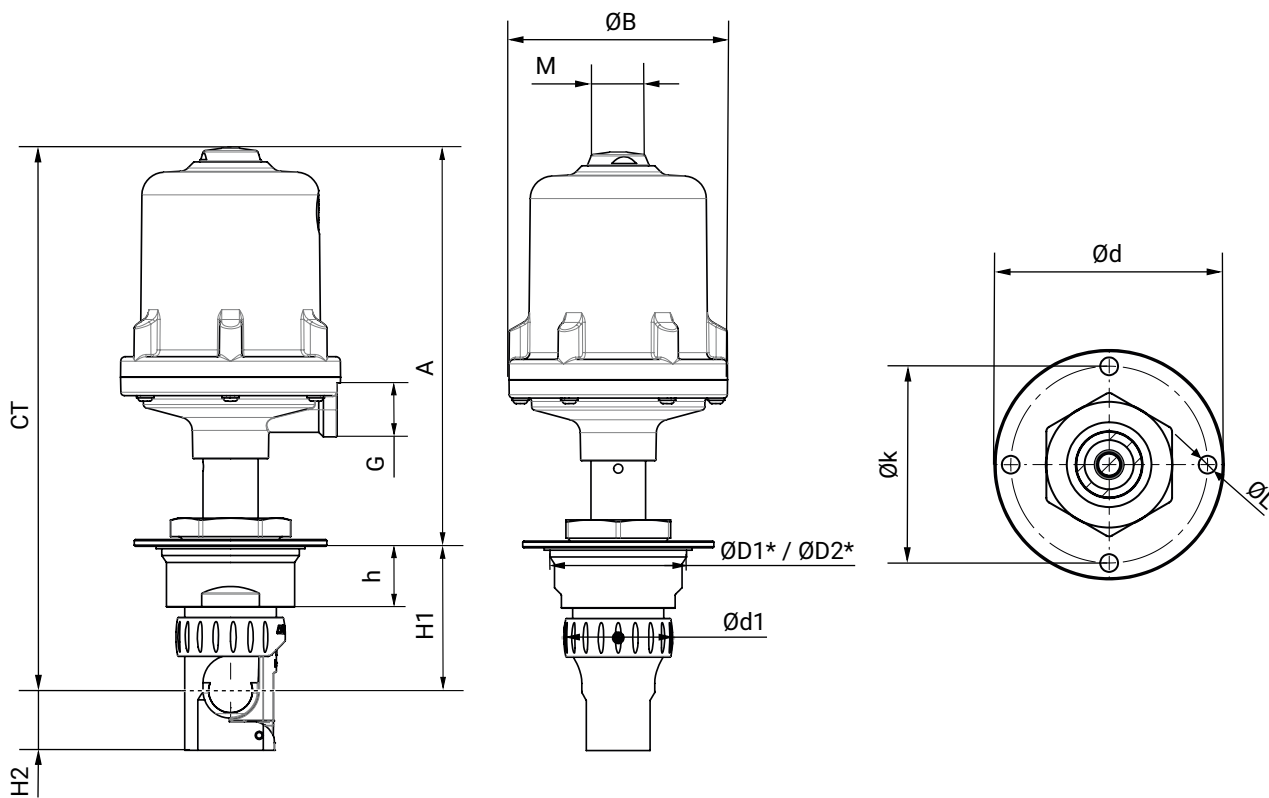
Antriebsgröße 0P1



A	ØB	CT	ØD1*	ØD2*	Ød	Ød1	G	H1	H2	Øk	ØL	M	h
157,0	72,0	200,0	39,0	42,0	58,0	30,5	G1/4	43,0	15,6	49,0	4,5	M16x1	17,1

Maße in mm

* D1 = Durchmesser ohne Dichtung, D2 = Durchmesser mit Dichtung

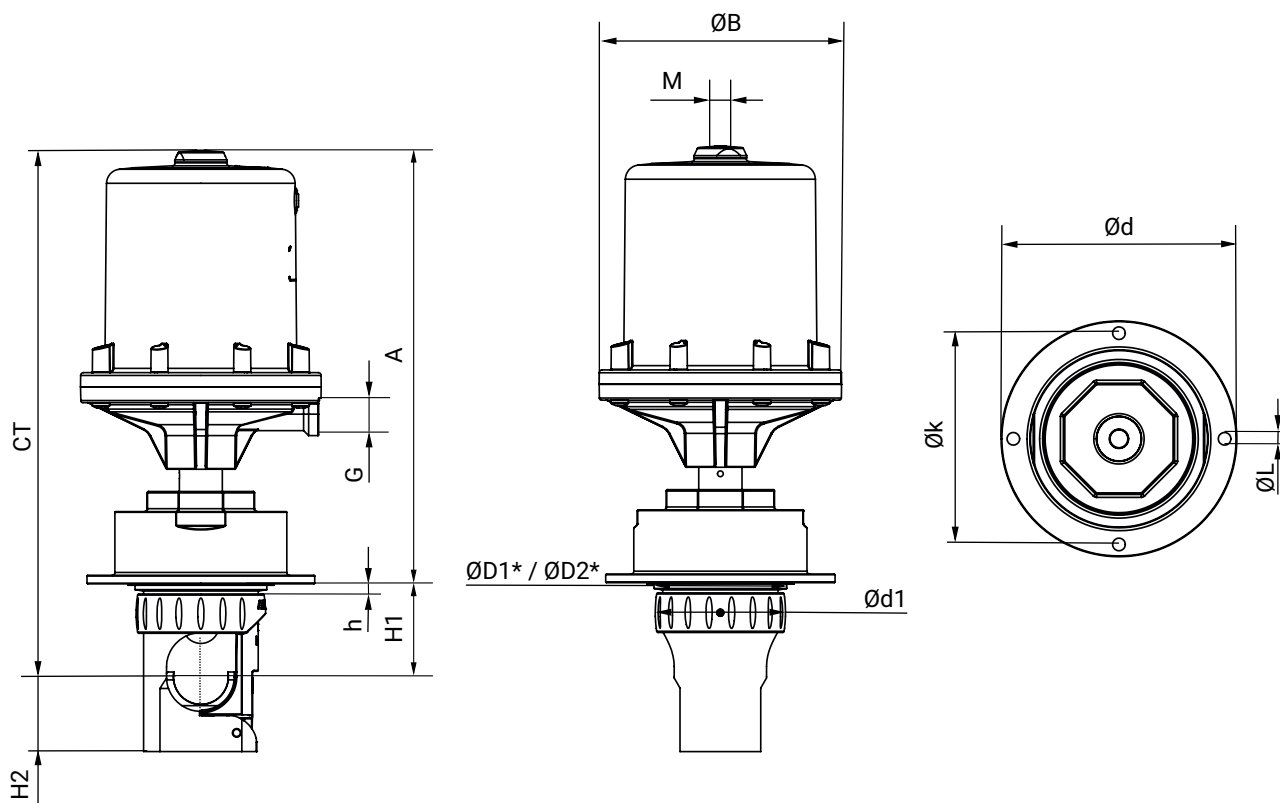
Antriebsgröße 1P1

A	ØB	CT	ØD1*	ØD2*	Ød	Ød1	G	H1	H2	Øk	ØL	M	h
194,0	96,0	257,0	56,0	60,0	84,0	47,8	G1/4	63,0	26,0	72,0	6,5	M16x1	26,5

Maße in mm

* D1 = Durchmesser ohne Dichtung, D2 = Durchmesser mit Dichtung

Antriebsgröße 2P1

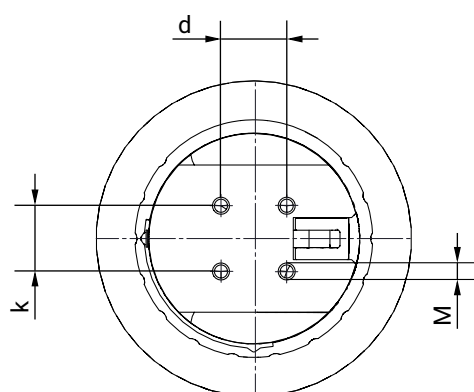


A	ØB	CT	ØD1*	ØD2*	Ød	Ød1	G	H1	H2	Øk	ØL	M	h
301,0	168,0	366,0	80,0	92,0	159,0	90,4	G1/4	65,0	52,0	142,5	8,5	M22x1,5	7,0

Maße in mm

* D1 = Durchmesser ohne Dichtung, D2 = Durchmesser mit Dichtung

Ventilkörper, ohne Befestigungsflansch



Antriebsgröße	d	k	M
0P1	7,0	7,0	M2
1P1	12,0	12,0	M4
2P1	25,0	25,0	M6

Maße in mm

Zubehör



GEMÜ 2023

Pneumatik-Fitting

Unter dem Typ GEMÜ 2023 bieten wir verschiedene Pneumatik-Fittings an. Diverse Anschlussgrößen sind mit Innengewinde, Außengewinde, Steckanschluss, Stecknippel oder Schnellverschraubungen erhältlich.



GEMÜ 4232

Weggeber für Linearantriebe

Der Weggeber GEMÜ 4232 ist für den Anbau an Ventile mit Linearantrieben vorgesehen und dient der Ermittlung der Ventilstellung. Er wird als Weggeber der intelligenten Stellungsregler GEMÜ 1434 μ Pos, GEMÜ 1435 ePos, GEMÜ 1436 cPos und GEMÜ 1441 cPos-X verwendet, welche wahlweise mittels der offenen Aderenden oder eines M12-Kabelsteckers angeschlossen werden können (je nach Ausführung bzw. Auswahl des Reglers).

Anbaukomponenten



GEMÜ 1235

Elektrischer Stellungsrückmelder

Der Stellungsrückmelder GEMÜ 1235 ist für die Montage auf pneumatisch betätigte Linearantriebe und durch spezifische Anbauteile ebenfalls für pneumatisch betätigte Schwenkantriebe sowie weitere ausgewählte Antriebsvarianten geeignet. Die Position der Ventilspindel wird durch die spielfreie und kraftschlüssige Adaption zuverlässig elektronisch erfasst und ausgewertet. Intelligente mikroprozessorgesteuerte Funktionen erleichtern die Inbetriebnahme und unterstützen im Betrieb. Die aktuelle Stellung des Ventils wird über Weitsicht-LEDs angezeigt und über elektrische Signale zurückgemeldet.



GEMÜ 1236

Elektrischer Stellungsrückmelder

Der Stellungsrückmelder GEMÜ 1236 ist für die Montage auf pneumatisch betätigte Linearantriebe geeignet. Die Position der Ventilspindel wird durch die spielfreie und kraftschlüssige Adaption zuverlässig elektronisch erfasst und ausgewertet. Intelligente mikroprozessorgesteuerte Funktionen erleichtern die Inbetriebnahme und unterstützen im Betrieb. Die aktuelle Stellung des Ventils wird über Weitsicht-LEDs angezeigt und über elektrische Signale zurück gemeldet.



GEMÜ 1240

Elektrischer Stellungsrückmelder

Der Stellungsrückmelder GEMÜ 1240 ist für die Montage auf pneumatisch betätigte Linearantriebe geeignet. Die Position der Ventilspindel wird durch die spielfreie und kraftschlüssige Adaption mittels Mikro- oder Näherungsschaltern zuverlässig elektronisch erfasst und zurückgemeldet. Das Produkt wurde speziell für Ventile mit einem Hub von 5 bis 75 mm konstruiert.



GEMÜ 1242

Elektrischer Stellungsrückmelder

Der Stellungsrückmelder GEMÜ 1242 ist für die Montage auf pneumatisch betätigte Antriebe geeignet. Die Position der Ventilspindel wird durch die spielfreie und kraftschlüssige Adaption zuverlässig elektronisch erfasst und ausgewertet. Intelligente mikroprozessorgesteuerte Funktionen erleichtern die Inbetriebnahme und unterstützen im Betrieb. Die aktuelle Stellung des Ventils wird über Weitsicht-LEDs angezeigt und über elektrische Signale zurückgemeldet. GEMÜ 1242 wurde speziell für Ventile mit einem Hub von 2 bis 75 mm konstruiert.



GEMÜ 1434 μPos

Intelligenter elektropneumatischer Stellungsregler

Der digitale elektropneumatische Stellungsregler GEMÜ 1434 μPos dient zur Steuerung von pneumatisch betätigten Prozessventilen mit einfachwirkenden Linearantrieben kleiner bis mittlerer Nennweiten. Das robuste und zugleich kompakte Gehäuse besitzt eine transparente Abdeckung. Für die Statusanzeige sind LEDs integriert. Aufgrund der optimal abgestimmten Vorkonfiguration kann bei diesem Produkt auf ein Display mit Bedientasten verzichtet werden. Die Pneumatik- und Elektroanschlüsse sind platzsparend und leicht zugänglich angeordnet. All dies macht GEMÜ 1434 μPos zur kostengünstigen Lösung für Regelaufgaben mit Basisanforderungen.



GEMÜ 1435 ePos

Intelligenter elektropneumatischer Stellungsregler

Der digitale elektropneumatische Stellungsregler GEMÜ 1435 ePos dient zur Steuerung von pneumatisch betätigten Prozessventilen mit einfach- oder doppeltwirkenden Linear- oder Schwenkantrieben und erfasst die Ventilstellung mit einem externen Wegsensor. Er verfügt über ein robustes Gehäuse mit geschützten Bedientasten und einer LCD-Anzeige, worüber sich das Produkt an die jeweiligen Regelaufgabe individuell anpassen lässt. Die Stellzeiten sind durch integrierte Drosseln einstellbar. Ein Anschluss und Anbau nach NAMUR ist möglich. Deshalb ist GEMÜ 1435 ePos eine optimale Lösung für Regelaufgaben mit hohen Anforderungen, speziell in Anwendungen mit rauen Umgebungsbedingungen.



GEMÜ 1436 cPos

Intelligenter Stellungsregler und integrierter Prozessregler

Der digitale elektropneumatische Stellungsregler GEMÜ 1436 cPos dient mit optional integriertem Prozessregler zur Steuerung von pneumatisch betätigten Prozessventilen mit einfach- / doppelwirkenden Linear- oder Schwenkantrieben. Die von Sensoren (z. B. Durchfluss, Druck, Temperatur etc.) eingehenden Signale werden durch den optional überlagerten Prozessregler erfasst und gemäß der Sollwertvorgabe ausgeregelt. GEMÜ 1436 cPos verfügt über ein robustes Gehäuse mit geschützten Bedientasten und einer LCD-Anzeige, worüber sich das Produkt auch an komplexe Regelaufgaben individuell anpassen lässt. Durch Zusatzausstattungen kann der Regler direkt in Feldbusumgebungen eingesetzt werden.



GEMÜ 1441 cPos-X

Intelligenter elektropneumatischer Stellungsregler

GEMÜ 1441 cPos-X ist ein intelligenter, digitaler und elektropneumatischer Stellungsregler in Zweileiter-Technik und dient zur Steuerung von pneumatisch betätigten Prozessventilen. Er ist mit einfachwirkenden oder doppelwirkenden linearen Hubantrieben oder Schwenkantrieben kombinierbar. Dadurch kann er unter anderem für Membran-, Sitz- und Membransitzventile sowie für Kugelhähne und Absperrklappen eingesetzt werden. Der Stellungsregler verfügt über ein robustes Gehäuse mit einem geschützten LC-Display für Statusinformationen. Zur Konfiguration und für detaillierte Informationen kann der Stellungsregler per Fernzugriff mit einem mobilen Endgerät bedient werden.



GEMÜ 4240

Ventilanschaltung

Die Ventilanschaltung GEMÜ 4240 ist für die Montage auf pneumatisch betätigte Linearantriebe geeignet. Die Position der Ventilspindel wird durch die spielfreie und kraftschlüssige Adaption mittels Mikro- oder Näherungsschaltern zuverlässig elektronisch erfasst und zurückgemeldet. Integrierte Vorsteuerventile ermöglichen die direkte Ansteuerung des daran angeschlossenen Prozessventils. Das Produkt wurde speziell für Ventile mit einem Hub von 5 bis 75 mm konstruiert.



GEMÜ 4242

Ventilanschaltung mit integriertem Vorsteuerventil

Die Ventilanschaltung GEMÜ 4242 ist für die Montage auf pneumatisch betätigte Antriebe geeignet. Die Position der Ventilspindel wird durch die spielfreie und kraftschlüssige Adaption zuverlässig elektronisch erfasst und ausgewertet. Integrierte Vorsteuerventile ermöglichen die direkte Ansteuerung des daran angeschlossenen Prozessventils. Intelligente mikroprozessorgesteuerte Funktionen erleichtern die Inbetriebnahme und unterstützen im Betrieb. Die aktuelle Stellung des Ventils wird über Weitsicht-LEDs angezeigt und über elektrische Signale zurückgemeldet.



GEMÜ 334

Elektrisch betätigtes Vorsteuer-Magnetventil

Das direktgesteuerte 3/2-Wege-Vorsteuer-Magnetventil GEMÜ 334 ist für den Direktanbau an pneumatisch betätigte Ventile konzipiert (Eingang und Ausgang um 90° versetzt). Eine rastende Handnotbetätigung ist serienmäßig integriert. Das Gehäuse besteht aus Kunststoff. Der Magnetantrieb ist mit Kunststoff ummantelt.



GEMÜ 0324

Elektrisch betätigtes Vorsteuer-Magnetventil

Das direktgesteuerte 3/2-Wege-Vorsteuer-Magnetventil GEMÜ 0324 ist für den Direktanbau an pneumatisch betätigte Ventile konzipiert. Das Gehäuse besteht aus Kunststoff. Der Magnetantrieb ist mit Kunststoff ummantelt.

GEMÜ CONEXO

Das Zusammenspiel von Ventilkomponenten, die mit RFID-Chips versehen sind, und eine dazugehörige IT-Infrastruktur, erhöht aktiv die Prozesssicherheit.



Jedes Ventil und jede relevante Ventilkomponente, wie Körper, Antrieb, Membrane und sogar Automatisierungskomponenten, sind durch Serialisierung eindeutig rückverfolgbar und anhand des RFID-Readers, dem CONEXO Pen, auslesbar. Die auf mobilen Endgeräten installierbare CONEXO App erleichtert und verbessert den Prozess der „Installationqualification“, macht den Wartungsprozess transparenter und besser dokumentierbar. Der Wartungsmonteur wird aktiv durch den Wartungsplan geführt und hat alle dem Ventil zugeordneten Informationen wie Werkzeuge, Prüfprotokolle und Wartungshistorien direkt verfügbar. Mit dem CONEXO Portal als zentrales Element lassen sich sämtliche Daten sammeln, verwalten und weiterverarbeiten.

Weitere Informationen zu GEMÜ CONEXO finden Sie auf:

www.gemu-group.com/conexo

Bestellung

GEMÜ Conexo muss separat mit der Bestelloption „CONEXO“ bestellt werden.



GEMÜ Gebr. Müller Apparatebau GmbH & Co. KG
Gert-Müller-Platz 1 D-74635 Kupferzell
Tel. +49 (0)7940 123-0 · info@gemue.de
www.gemu-group.com