

# GEMÜ LSC

## 回转执行器限位开关盒



### 特征

- 可调节的终端位置公差
- 可以便捷地加装到回转执行器上
- 可以安装在符合标准接口VDI/VDE 3845的所有四分之一旋转阀上
- 最多四个位置反馈
- 稳定的紧凑型阀体
- 电磁阀接口 ( 可选 )
- 3D视图显示器 ( 可选 )
- 开关型LED显示器 ( 可选 )
- 低温可达-40 °C ( 可选 )

### 说明

限位开关盒GEMÜ LSC适用于安装在手动和气动控制型角行程阀上。借助外观显示能可靠记录阀门位置并相应地提供信号。

### 技术规格

- 环境温度: -25 至 80 °C
- 径向测量范围: 0 至 90°
- 供电: 5 - 250 V AC/DC
- 保护等级: IP66, IP67
- 电气连接方式: 设备插头, Harting公司 | 设备插头, Hirschmann公司 | M20电缆螺纹接头 | M12插头 | NPT螺纹连接
- 开关类型: 舌簧触点 | 微动开关 | 双线接近开关 ( NAMUR ) | 三线接近开关
- 一致性: ATEX | EAC | FMEDA | IECEx

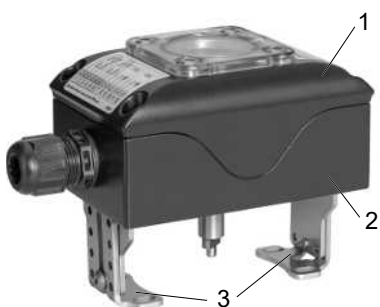
技术数据取决于不同产品相应配置



## 产品描述



位置	名称	材质
1	阀体上部件	PC或Vestamid ( ATEX规格 )
2	阀体下部件	PA6或Vestamid ( ATEX规格 )
3	安装桥	代码KK = PA6 代码KE、AE = 不锈钢1.4305
4	塔式可视指示器 ( 选装件代码4D )	PC和PA6
	密封元件	EPDM , NBR



位置	名称	材质
1	阀体上部件	铝
2	阀体下部件	铝
3	安装桥	不锈钢1.4305
	密封元件	EPDM , NBR

## 订购信息

订购代码提供有关标准配置的概述。

订购前，请检查可用性。其他配置请另询。

通过**加粗的订购选项**订购的产品代表所谓的优选产品系列。

## 订购代码

1 型号	代码
角行程限位开关盒	LSC
2 开关	代码
转换触点，微动开关，5-250V AC/DC ZF, D41X-SPDT, 镀金触点	104
<b>转换触点，微动开关，12-250V AC/DC ZF, D44X-SPDT</b>	<b>105</b>
转换触点，微动开关，24-250 V AC/DC CROUZET, 83161.8-DPDT 镀金：0.1A ( 250V AC )，0.1A ( 24V DC ) 镀银：10A ( 250V AC )，2.5A ( 24V DC )	108
转换触点，微动开关，12-250V AC/DC ZF, D44X-DPDT	109
转换触点，微动开关，ATEX ia ZF, D41X-SPST Ui:30VDC/li:15mA/Pi:35mW	110
转换触点，微动开关，5-250V AC/DC ZF, D41X-DPDT, 镀金触点	111
转换触点，微动开关，24-250V AC/DC, ATEX de,t Bartec, 07-1511-1030	120
转换触点，微动开关，24-250V AC/DC, ATEX de,t Bartec, 07-1511-3530	121
转换触点，微动开关，24-250 V AC/DC, ATEX de,t Crouzet, 831391-SPDT	122
<b>接近开关，双线，NAMUR，ATEX ia IFM，NS5002</b>	<b>205</b>
接近开关，双线，常开/常闭触点，PNP/NPN，5-36VDC IFM, IS5026	207
接近开关，双线，NAMUR，ATEX ia P+F, SJ 3.5 N	208
接近开关，双线，NAMUR，ATEX ia P+F, NJ2-V3-N	209
接近开关，双线，NAMUR，ATEX ia P+F, SJ 3.5-SN	211
接近开关，双线，NAMUR，ATEX ia P+F, NJ2-12GK-SN	212
接近开关，双线，常开触点，5-60VDC P+F, NBB3-V3-Z4	213
接近开关，双线，NAMUR，ATEX ia P+F, NJ3-18GK-S1N	214
接近开关，双线，常开触点，20-250V AC Turck, BI2-Q10S-AZ31X	220
接近开关，双线，常开触点，3.7-30 V DC P+F, NBB2-V3-Z4L	222
<b>接近开关，三线，常开触点，PNP，10-30VDC IFM，IS5001</b>	<b>305</b>
接近开关，三线，常开触点，PNP，10-30VDC P+F, NBB2-V3-E2	306
接近开关，三线，常开触点，NPN，10-36VDC IFM, IS5003	320

2 开关	代码
接近开关，三线，双常开触点，PNP，10-30VDC，ATEX tb, tc IFM, IN511A	322
簧片传感器，三线，SPDT-CO ( C型 )，30 V AC/DC， ZF, MP200703	R01

3 附件	代码
附件	Z

4 阀体/安装组件材质	代码
<b>塑料阀体 塑料安装组件</b>	<b>KK</b>
塑料阀体 不锈钢安装组件	KE
铝制阀体 不锈钢安装组件	AE
塑料阀体 适用于手动操作球阀	KM

5 电气接口	代码
M12插头，5芯	1112
M12插头，8针 M20x1.5，用于连接1个电磁阀，电缆长度500mm	12MA
<b>M20x1.5电缆螺纹接头，塑料</b>	<b>3101</b>
M20x1.5电缆螺纹接头，不锈钢	3107
M20x1.5电缆螺纹接头，镀镍黄铜	3112
M20x1.5电缆螺纹接头，塑料 M20x1.5，用于连接1个电磁阀，电缆长度500mm	31MA
M20x1.5电缆螺纹接头，塑料 M20x1.5，用于连接2个电磁阀，电缆长度500mm	31MB
NPT ½螺纹连接	3201
2个NPT ½螺纹连接	32MN
Hirschmann插头N6RAM	HM6R
Harting插头HS25199 阀体：Han 3A-EG-QB-M20 插针组件：Han 7D-STI-C 压接触点：R 15-STI-C-1 QMM ( AU )	HM7D
Harting插头PE-HSM20-8PM 阀体：Han 3M-eg-QB-M20 插针组件：Han 8D-M 压接触点：R 15-STI-C-1.5 QMM	HM8D

订购信息

6 备选	代码
无	00
户外用带压力平衡元件的 3D显示器	3A
3D显示器	3D
L型球头用 3D显示器	3L
大型3D显示器	4D
户外用 压力平衡元件	DA

6 备选	代码
扩展环境温度-25°C~+120°C	HT
LED指示灯，用于指示开/关状态，最大电压24VDC	LD
扩展环境温度-40°C.....	NT

7 许可	代码
FMEDA	S

8 特殊规格	代码
无	
ATEX ( 2014/34/EU )、IECEX	X

**订购示例**

订购选项	代码	说明
1 型号	LSC	角行程阀限位开关盒
2 开关	105	转换触点，微动开关，12-250V AC/DC ZF, D44X-SPDT
3 附件	Z	附件
4 阀体/安装组件材质	KK	塑料阀体 塑料安装组件
5 电气接口	3101	M20x1.5电缆螺纹接头，塑料
6 备选	00	无
7 许可	S	FMEDA
8 特殊规格		无

## 技术参数

### 温度

环境温度:

开关 (代码)	阀体材质	
	聚酰胺/铝	Vestamid/铝 (ATEX规格)
104, 105, 108, 109, 111, R01	-25 – 80 °C	-
207, 213, 220, 222, 305, 306, 320	-25 – 70 °C	-
120, 121, 122, 322	-	Vestamid : -20 – 40 °C 铝 : -20 – 60 °C
110, 205*, 208, 209, 211, 212, 214	-	-25 – 70 °C

\*开关 ( 代码205 ) 至-20 °C

存储温度:

开关 (代码)	阀体材质	
	聚酰胺/铝	Vestamid/铝 (ATEX规格)
104, 105, 108, 109, 111, R01	-25 – 80 °C	-
207, 213, 220, 222, 305, 306, 320	-25 – 70 °C	-
120, 121, 122, 322	-	Vestamid : -20 – 40 °C 铝 : -20 – 60 °C
110, 205*, 208, 209, 211, 212, 214	-	-25 – 70 °C



\*开关 ( 代码205 ) 至-20 °C

## 产品合规性

**EMV认证:** 2014/30/EU



**防爆:** ATEX ( 2014/34/EU ) 和IECEX , 特殊规格订购代码X

**ATEX标识:** 开关: 代码**110、205、208、209、211、212、214**



燃气 :  II 2G Ex ia IIC / IIB T6 / T4 Gb  
灰尘 :  II 2D Ex ia IIIC T80°C / T110°C Db  
证书 : IBExU 11 ATEX 1154

对于31MA或31MB电气连接, 仅可使用防护等级为Ex ia的先导阀/电磁阀。

开关: 代码**120、121、122**



燃气 :  II 2G Ex db eb IIC/IIB T6 Gb  
灰尘 :  II 2D Ex tb IIIC T80 °C Db  
证书 : IBExU 12 ATEX 1022 X

开关: 代码**322**

灰尘 :  II 2D Ex tb IIIC T80°C Db  
 II 3D Ex tc IIIC T80°C Dc  
证书 : IBExU 12 ATEX 1022 X



对于31MA或31MB电气连接, 仅可使用Staubex Ex nA的防护等级为Ex d、Ex dm或Ex m的先导阀/电磁阀。

**IECEX标记:** 开关: 代码**110、205、208、209、211、212、214**



燃气 :  Ex ia IIC / IIB T6 / T4 Gb  
灰尘 :  Ex ia IIIC T80°C / T110°C Db  
证书 : IECEX IBE 13.0042

对于31MA或31MB电气连接, 仅可使用防护等级为Ex ia的先导阀/电磁阀。

开关: 代码**120、121、122**

燃气 :  Ex db eb IIC/IIB T6 Gb  
灰尘 :  tb IIIC T80°C Db  
证书 : IECEX IBE 13.0041 X

开关: 代码**322**

灰尘 :  Ex tb IIIC T80°C Db  
 Ex ts IIIC T80°C Dc  
证书 : IECEX IBE 13.0041 X

对于31MA或31MB电气连接, 仅可使用Staubex Ex nA的防护等级为Ex d、Ex dm或Ex m的先导阀/电磁阀。

**FMEDA:** **产品描述 :** GEMUE电信号远传位置指示器 LSC  
**阀门类型 :** A  
**安全功能 :** 在规定的限度内, 会在正确的时间报告最终位置。  
**HFT ( 硬件容错 ) :** 0  
更多信息和计算值请另询

## 机械参数

**安装位置:** 可选

**重量:** 780 g

**保护等级:** IP66、IP67 ( 代码AE )  
IP67 ( 代码KK、KE、KM )  
对于户外使用, LSC必须配备“压力平衡元件”订购选项。

径向测量范围: 0 至 90 °

## 电气参数

### 电气连接方式:

M12插头, 5芯 ( 代码1112 )  
 M12插头, 8芯和电磁阀连接 ( 代码12MA )  
 M20x1.5电缆螺纹接头, 适用于Ø 6至Ø 12 mm的电缆 ( 代码3101 )  
 M20x1.5电缆螺纹接头, 不锈钢, 适用于Ø 6至Ø 12 mm的电缆 ( 代码3107 )  
 M20x1.5电缆螺纹接头, 镀镍黄铜, 适用于Ø 6至Ø 12 mm的电缆 ( 代码3112 )  
 M20x1.5电缆螺纹接头, 适用于Ø 6至Ø 12 mm的电缆和电磁阀连接 ( 代码31MA )  
 M20x1.5塑料电缆螺纹接头及两个电磁阀接口 ( 代码31MB )  
 NPT ½ 螺纹连接 ( 代码3201 )  
 两个NPT ½ 螺纹连接 ( 代码32MN )  
 Hirschmann插头N6RAM ( 代码HM6R )  
 Harting插头HS25199带阀体Han 3A-EG-QB-M20和插针组件Han 7D-STI-C以及压触点R 15-STI-C-1 QMM ( AU ) ( 代码HM7D )  
 Harting插头PE-HSM20-8PM带阀体Han 3M-eg-QB-M20和插针组件Han 8D-M以及压触点R 15-STI-C-1.5 QMM ( 代码HM8D )

## 微动开关

### 开关类型:

开关 (代码)	型号
<b>104, 105, 120, 121, 122</b>	SPDT
<b>110</b>	SPST
<b>108, 109, 111</b>	DPDT

### 电源电压:

开关 (代码)	电源电压
<b>105, 109</b>	12 - 250 V AC/DC
<b>108, 120, 121, 122*</b>	24 - 250 V AC/DC
<b>110</b>	30 V DC
<b>104, 111</b>	5 - 250 V AC/DC

\*代码122仅限240 V AC/DC以下

### 电流消耗:

开关 (代码)	电流消耗
<b>105, 109</b>	250 V AC : 0.1 - 10 A 24 V DC : 0.1 - 2.5 A
<b>108</b>	镀银 : 250 V AC : 0.1 - 10 A 24 V DC : 0.1 - 2.5 A 镀金 : 250 V AC : 0.01 - 0.1 A 24 V DC : 0.01 - 0.1 A
<b>110</b>	15 mA
<b>104, 111</b>	250 V AC : 0.01 - 0.1 A 24 V DC : 0.01 - 0.1 A
<b>120</b>	0.1 - 4 A
<b>121</b>	20 - 400 mA
<b>122</b>	0.15 - 4 A

### 磁簧传感器

开关类型:	开关 (代码)	型号
	<b>R01</b>	SPDT-CO
电源电压:	开关 (代码)	电源电压
	<b>R01</b>	最大30 V AC/DC
电流消耗:	开关 (代码)	电流消耗
	<b>R01</b>	最大200 mA

### 双线接近开关

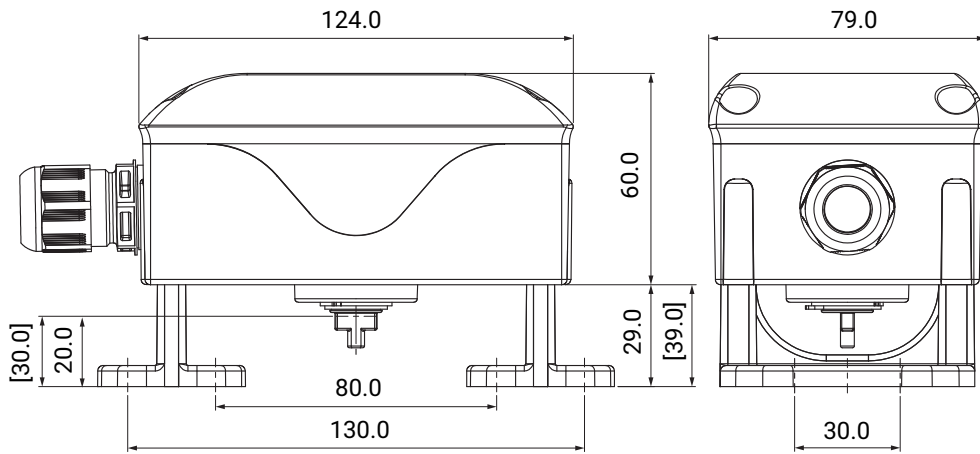
开关类型:	开关 (代码)	型号
	<b>205, 208, 209, 211, 212, 214</b>	双线, NAMUR
	<b>207, 213, 220, 222</b>	双线, 常开触点
电源电压:	开关 (代码)	电源电压
	<b>205, 208, 209, 211, 212, 214</b>	8.2 V DC
	<b>207</b>	5 - 36 V DC
	<b>220</b>	20 - 250 V AC 10 - 300 V DC
	<b>222</b>	3.7 - 30 V DC
电流消耗:	开关 (代码)	电流消耗
	<b>205</b>	≤ 1 mA ( 衰减 ) ≤ 2.1 mA ( 未衰减 )
	<b>208, 209, 211, 212, 214</b>	≤ 1 mA ( 衰减 ) ≤ 3 mA ( 未衰减 )
	<b>207</b>	最大200 mA
	<b>213, 220</b>	最大100 mA
	<b>222</b>	最大30 mA

### 三线接近开关

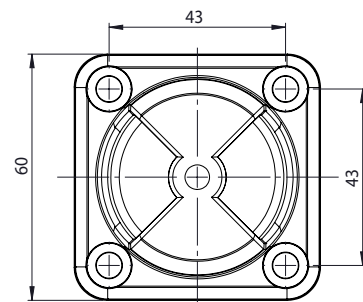
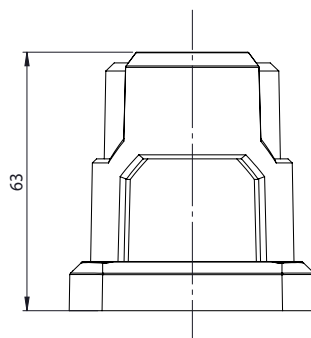
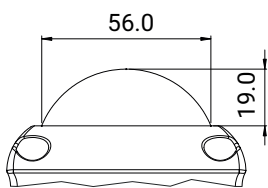
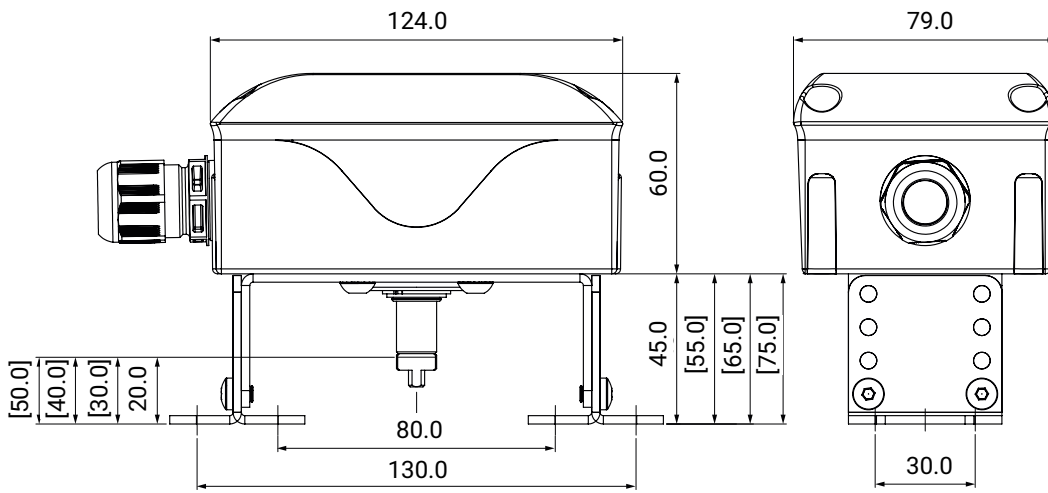
开关类型:	开关 (代码)	型号
	<b>305, 306, 322</b>	三线, 常开触点, PNP
	<b>320</b>	三线, 常开触点, NPN
电源电压:	开关 (代码)	电源电压
	<b>305, 306</b>	10 - 30 V DC
	<b>320, 322</b>	10 - 36 V DC
电流消耗:	开关 (代码)	电流消耗
	<b>305, 320</b>	最大200 mA
	<b>306</b>	最大100 mA
	<b>322</b>	最大250 mA

# 尺寸

阀体/安装组件材质 ( 代码KK )



阀体/安装组件材质 ( 代码KE、AE )



订购选项“选装件”，代码3D

订购选项“选装件”，代码4D

尺寸单位：mm

有多种钻孔模式适用于安装在气动回转执行器上：

钻孔模式	阀体/安装组件材质 (代码KK)	阀体/安装组件材质 (代码KE、AE)
80 x 30 x 20	X	X
80 x 30 x 30	X	X
130 x 30 x 30	X	X
130 x 30 x 50	-	X

要安装在手动阀上，必须选择材质代码为KM且安装组件为LSFS01...的LSC。使用GEMUE配件配置器进行正确选择。

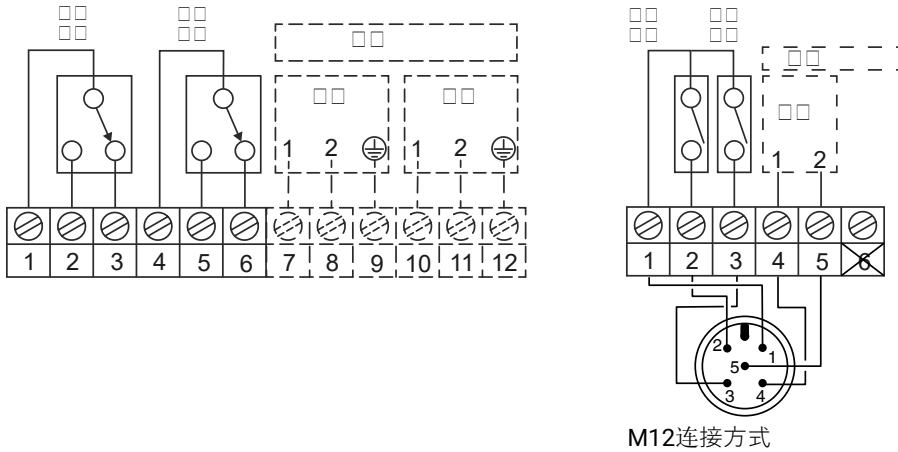
尺寸单位：mm

## 电气接口

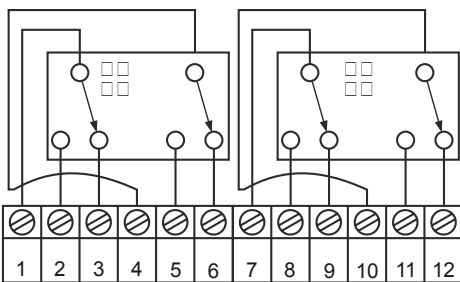
有关防爆应用/版本的信息，请参阅“产品符合性”章节。

### 微动开关

**SPDT，开关订购选项，代码104、105**

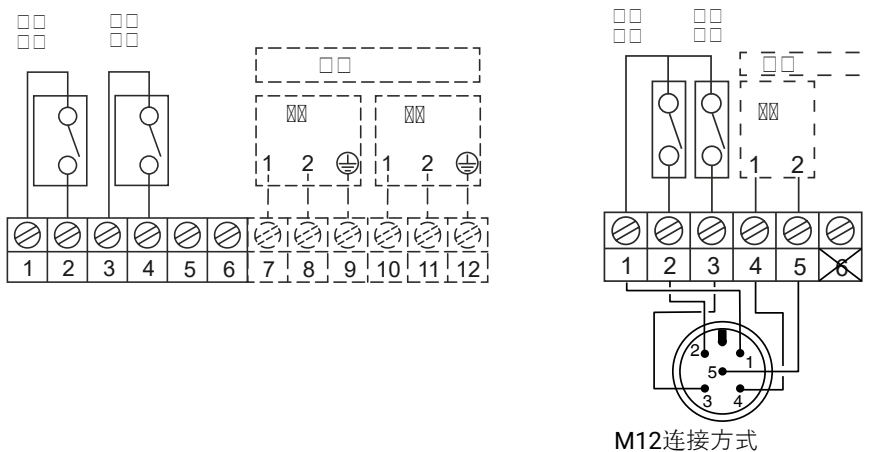


**DPDT，开关订购选项，代码108、109、111**

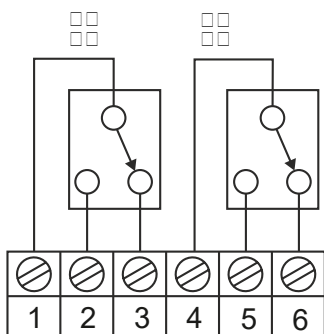


注意：无法连接电磁阀

**SPST，开关订购选项，代码110**



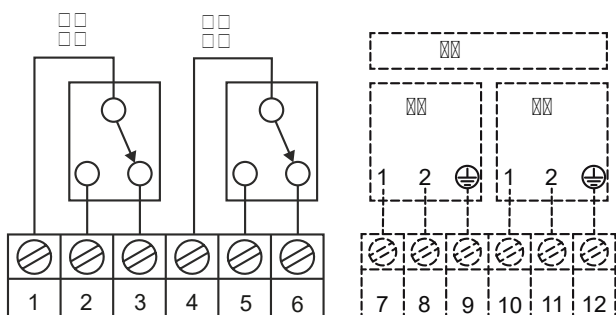
**SPDT, 开关订购选项, 代码120、121、122**



注意：无法连接电磁阀

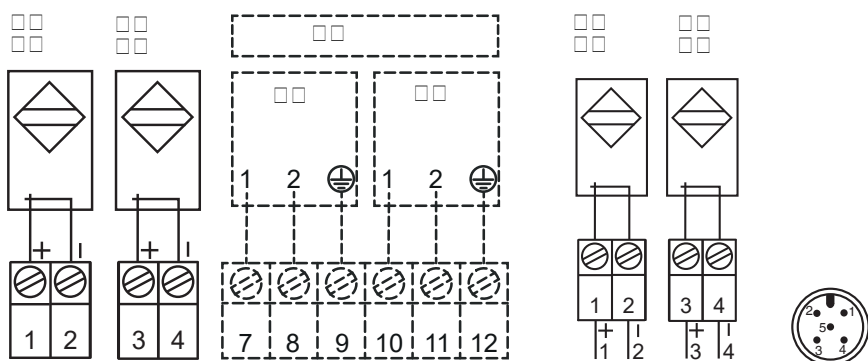
**磁簧传感器**

**SPDT-CO, 开关订购选项, 代码R01**



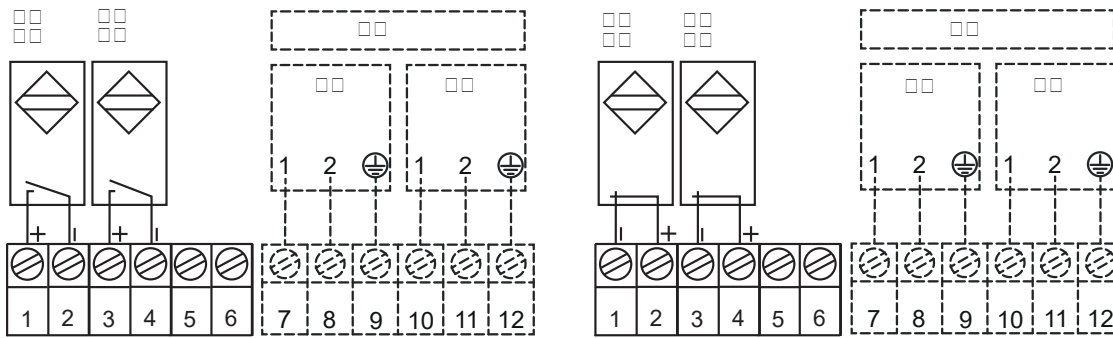
**双线接近开关**

**NAMUR, 开关订购选项, 代码205、208、209、211**

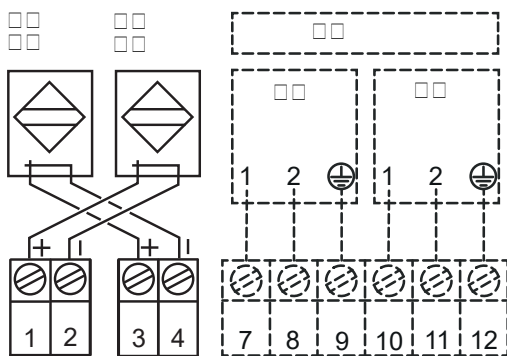


M12连接方式

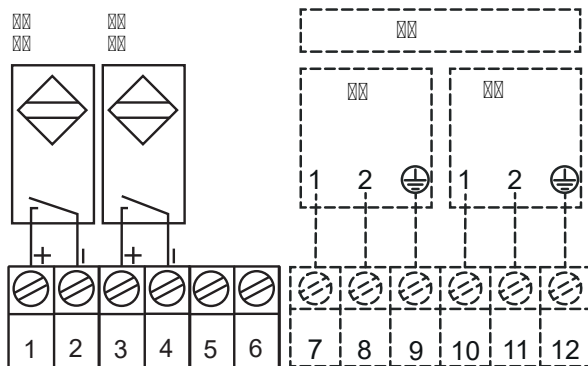
**常开触点，开关订购选项，代码207**



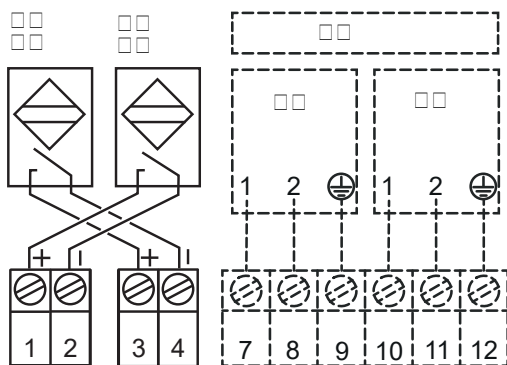
**NAMUR，开关订购选项，代码212**



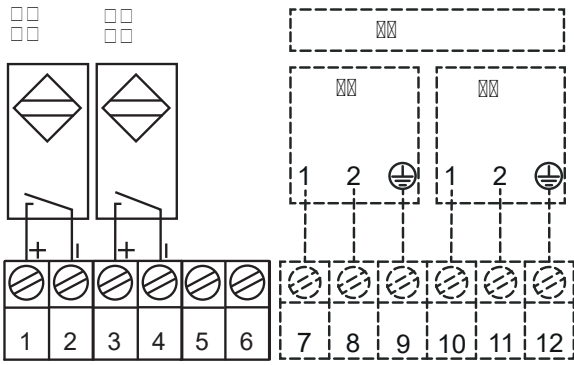
**常开触点，开关订购选项，代码213**



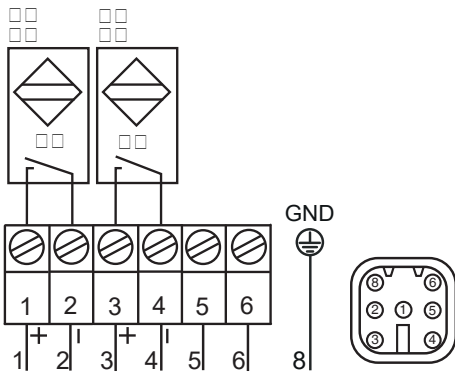
**带安全功能的NAMUR，常开触点，开关订购选项，代码214**



**常开触点，AC/DC，开关订购选项，代码220**

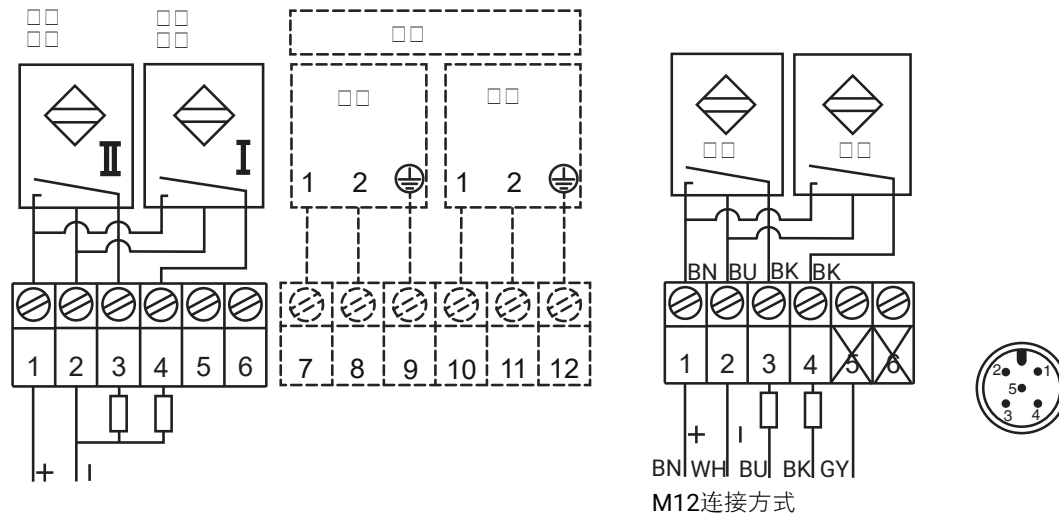


**常开触点，开关订购选项，代码222，带Harting插头（HM8D）**

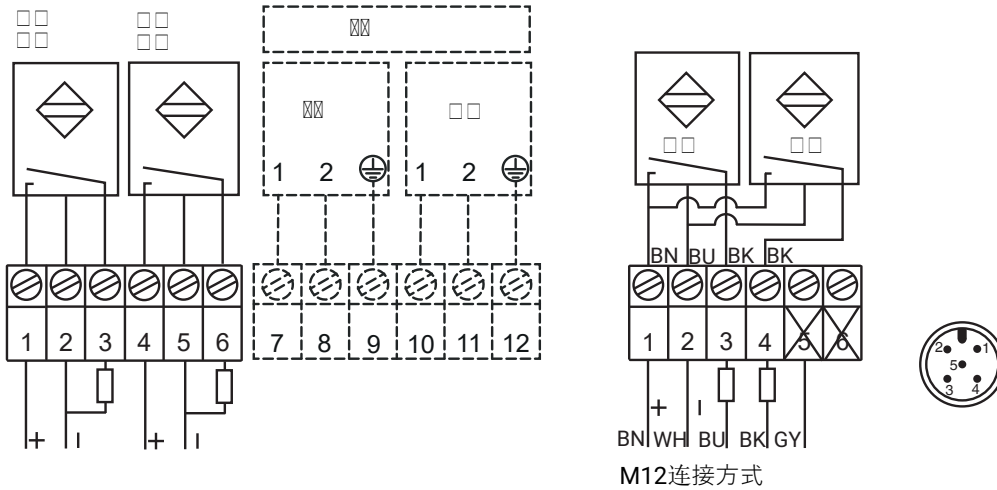


**三线接近开关**

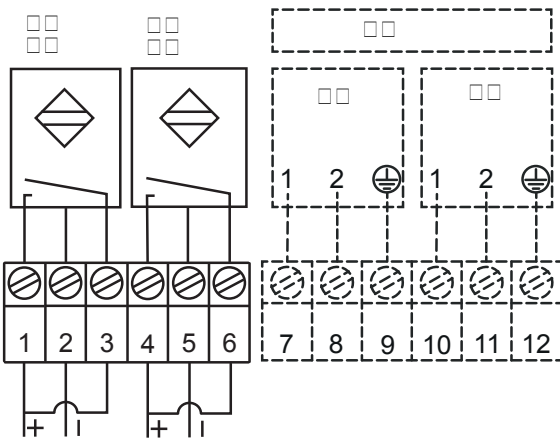
**常开触点，PNP，开关订购选项，代码305**



**常开触点, PNP, 开关订购选项, 代码306、322**



**常开触点, NPN, 开关订购选项, 代码320**



**附件**



**GEMÜ LSC S01Z BV  
手动操作球阀安装组件**

该安装组件适用于将LSC限位开关盒安装到符合ISO 5211标准的带手柄和顶部法兰的球阀上。

公称通径	法兰尺寸	物料号	订购型号
DN 8 - 20	F04	88494998	LSCS01Z BV F04
DN 25 - 32	F05	88495013	LSCS01Z BV F05
DN 40 - 50	F07	88495019	LSCS01Z BV F07
DN 65 - 100	F10	88495024	LSCS01Z BV F10
DN 80 - 100	F12*	88582104	LSCS01Z BV F12

此安装组件仅可用于安装订购代码为“阀体/安装组件材质”且代码为KM的限位开关盒。

球阀必须按K码7056订购。

\*) 适用于连接代码为46的GEMUE 711



### GEMÜ LSC S01Z BFV

#### 手动操作蝶阀安装组件

该安装组件适用于将LSC限位开关盒安装到符合ISO 5211标准的带顶部法兰的手动操作蝶阀上。

#### 带手柄的蝶阀

对于带手柄的蝶阀，必须订购以下其中一种安装组件：

对于GEMUE型号	公称通径	法兰尺寸	物料号	订购型号
<b>487, R487</b>	DN 25 - 100	F05	88582110	LSCS01Z BFV F05
	DN 125 - 150	F07	88582111	LSCS01Z BFV F07
<b>D487</b>	DN 25 - 200	F07	88582111	LSCS01Z BFV F07
<b>497</b>	DN 25 - 40	F05	88582110	LSCS01Z BFV F05
	DN 50-150	F07	88582111	LSCS01Z BFV F07

此安装组件仅可用于安装订购代码为“阀体/安装组件材质”且代码为KK、KE或AE的限位开关盒。

#### 带齿轮箱的蝶阀

带齿轮箱的蝶阀无需安装组件。蝶阀必须按K码7042订购。

此安装组件仅可用于安装订购代码为“阀体/安装组件材质”且代码为KK、KE或AE的限位开关盒。



GEMÜ Gebr. Müller Apparatebau GmbH & Co. KG  
Gert-Müller-Platz 1 D-74635 Kupferzell  
电话 +49 ( 0 ) 7940 123-0 · info@gemue.de  
www.gemu-group.com