

GEMÜ D41

Vanne à membrane à commande pneumatique

FR

Notice d'utilisation



Informations
complémentaires
Webcode: GW-D41



Tous les droits, tels que les droits d'auteur ou droits de propriété industrielle, sont expressément réservés.

Conserver le document afin de pouvoir le consulter ultérieurement.

© GEMÜ Gebr. Müller Apparatebau GmbH & Co. KG
13.05.2026

Table des matières

1 Généralités	4	19 EU Declaration of Incorporation	30
1.1 Consignes	4	20 EU Declaration of Conformity	31
1.2 Symboles utilisés	4	21 EU Declaration of Conformity	32
1.3 Définitions des termes	4		
1.4 Avertissements	4		
2 Consignes de sécurité	5		
3 Description du produit	6		
3.1 Conception	6		
3.2 Description	7		
3.3 Fonction	7		
3.4 Plaque signalétique	7		
4 GEMÜ CONEXO	7		
5 Utilisation conforme	7		
5.1 Produit sans fonction spéciale X	7		
5.2 Produit avec fonction spéciale X	8		
6 Données pour la commande	9		
6.1 Codes de commande	9		
6.2 Exemple de référence	10		
7 Données techniques	11		
7.1 Fluide	11		
7.2 Température	11		
7.3 Pression	11		
7.4 Conformité du produit	14		
7.5 Données mécaniques	14		
8 Dimensions	16		
8.1 Dimensions de l'actionneur	16		
8.2 Dimensions du corps	17		
9 Indications du fabricant	20		
9.1 Livraison	20		
9.2 Emballage	20		
9.3 Transport	20		
9.4 Stockage	20		
10 Montage sur la tuyauterie	20		
10.1 Préparatifs pour le montage	20		
10.2 Installation avec des embouts à souder	21		
10.3 Montage avec des raccords clamps	22		
10.4 Après le montage	22		
10.5 Commande	22		
11 Raccords pneumatiques	22		
11.1 Fonction de commande	22		
11.2 Raccordement du fluide de commande	22		
12 Mise en service	23		
13 Utilisation	23		
14 Dépannage	24		
15 Inspection et entretien	25		
15.1 Pièces détachées	26		
15.2 Démontage de la vanne (détacher l'actionneur du corps)	26		
15.3 Démontage de la membrane	27		
15.4 Montage de la membrane	27		
15.5 Montage de l'actionneur sur le corps de vanne	28		
16 Démontage de la tuyauterie	28		
17 Mise au rebut	28		
18 Retour	28		

1 Généralités

1.1 Consignes

- Les descriptions et les instructions se réfèrent aux versions standards. Pour les versions spéciales qui ne sont pas décrites dans ce document, les indications de base qui y figurent sont tout de même valables mais uniquement en combinaison avec la documentation spécifique correspondante.
- Le déroulement correct du montage, de l'utilisation et de l'entretien ou des réparations garantit un fonctionnement sans anomalie du produit.
- La version allemande originale de ce document fait foi en cas de doute ou d'ambiguïté.
- Si vous êtes intéressé(e) par une formation de votre personnel, veuillez nous contacter à l'adresse figurant en dernière page.

1.2 Symboles utilisés

Les symboles suivants sont utilisés dans ce document :

Symbole	Signification
●	Activités à exécuter
▶	Réaction(s) à des activités
-	Énumérations

1.3 Définitions des termes

Fluide de service

Fluide qui traverse le produit GEMÜ.

Fonction de commande

Fonctions d'actionnement possibles du produit GEMÜ.

Fluide de commande

Fluide avec lequel le produit GEMÜ est piloté et actionné par mise sous pression ou hors pression.



1.4 Avertissements



Dans la mesure du possible, les avertissements sont structurés selon le schéma suivant :



MENTION D'AVERTISSEMENT	
Symbole possible spécifique au danger concerné	Type et source du danger ▶ Conséquences possibles en cas de non-respect des consignes ● Mesures à prendre pour éviter le danger


Les avertissements sont toujours indiqués par une mention d'avertissement et, pour certains, par un symbole spécifique au danger concerné.

La présente notice utilise les mentions d'avertissement ou niveaux de danger suivants :

 DANGER	
	Danger imminent ! ▶ Le non-respect peut entraîner des blessures extrêmement graves ou la mort

 AVERTISSEMENT	
	Situation potentiellement dangereuse ! ▶ Le non-respect peut entraîner des blessures extrêmement graves ou la mort

 ATTENTION	
	Situation potentiellement dangereuse ! ▶ Le non-respect peut entraîner des blessures moyennes à légères

AVIS	
	Situation potentiellement dangereuse ! ▶ Le non-respect peut entraîner des dommages matériels

Les symboles suivants spécifiques au danger concerné peuvent apparaître dans un avertissement :

Symbole	Signification
	Risque d'explosion !
	Risque d'écrasement par des pièces mobiles lorsque la vanne n'est pas montée !
	Robinetteries sous pression !
	Défaillance des interfaces de précontrainte de la membrane en cas d'application de couples incorrects !
	Éléments d'installation chauds !
	Risque de blessure par des pièces mobiles lorsque la vanne n'est pas montée !
	Risque de brûlure sur les surfaces chaudes !

Symbole	Signification
	Risque de blessure par des composants éjectés !
	Risque de blessure par surcharge !
	Fuite de fluides dangereux en cas de défaillance de la membrane !
	Défaillance des interfaces en cas d'application de couples incorrects !
	L'actionneur est soumis à une pression de ressort !

2 Consignes de sécurité

Les consignes de sécurité contenues dans ce document se réfèrent uniquement à un produit seul. La combinaison avec d'autres éléments de l'installation peut entraîner des risques qui doivent être examinés dans le cadre d'une analyse des dangers. L'exploitant est responsable de l'élaboration de l'analyse des dangers, du respect des mesures de protection en découlant ainsi que de l'observation des réglementations régionales de sécurité.

Le document contient des consignes de sécurité fondamentales qui doivent être respectées lors de la mise en service, de l'utilisation et de l'entretien. Le non-respect de ces consignes peut avoir les conséquences suivantes :

- Exposition du personnel à des dangers d'origine électrique, mécanique et chimique
- Risque d'endommagement d'installations voisines
- Défaillance de fonctions importantes
- Risque de pollution de l'environnement par rejet de substances toxiques en raison de fuites

Les consignes de sécurité ne tiennent pas compte :

- des aléas et événements pouvant se produire lors du montage, de l'utilisation et de l'entretien
- des réglementations de sécurité locales, dont le respect relève de la responsabilité de l'exploitant (y compris en cas d'intervention de personnel extérieur à la société)

Avant la mise en service :

1. Transporter et stocker le produit de manière adaptée.
2. Ne pas peindre les vis et éléments en plastique du produit.
3. Confier l'installation et la mise en service au personnel qualifié et formé.
4. Former suffisamment le personnel chargé du montage et de l'utilisation.
5. S'assurer que le contenu du document a été entièrement compris par le personnel compétent.
6. Définir les responsabilités et les compétences.
7. Tenir compte des fiches de sécurité.
8. Respecter les réglementations de sécurité s'appliquant aux fluides utilisés.

Lors de l'utilisation :

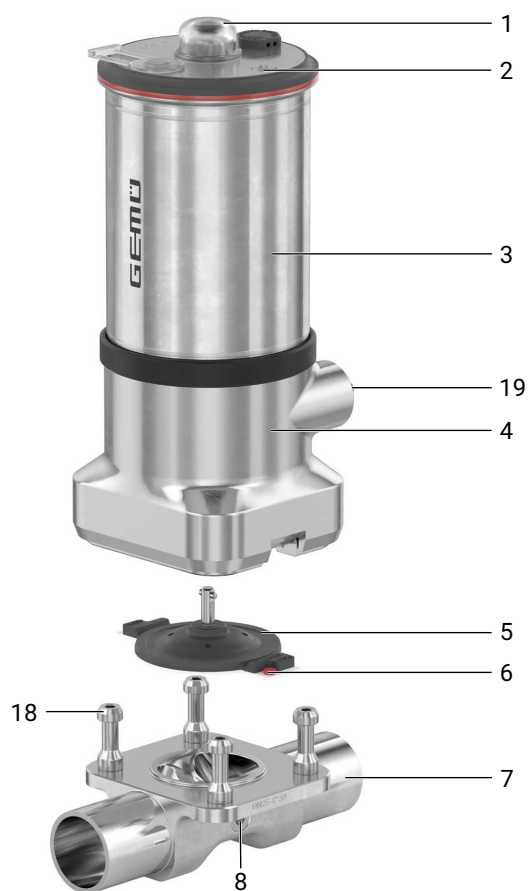
9. Veiller à ce que ce document soit constamment disponible sur le site d'utilisation.
10. Respecter les consignes de sécurité.
11. Utiliser le produit conformément à ce document.
12. Utiliser le produit conformément aux caractéristiques techniques.
13. Veiller à l'entretien correct du produit.
14. Les travaux d'entretien ou de réparation qui ne sont pas décrits dans ce document ne doivent pas être effectués sans consultation préalable du fabricant.

En cas de doute :

15. Consulter la filiale GEMÜ la plus proche.

3 Description du produit

3.1 Conception



Re-père	Désignation	Matériaux
19	Écrou hexagonal	

Re-père	Désignation	Matériaux
1	Capot transparent	PC
2	Puce RFID CONEXO actionneur (voir informations sur Conexo)	
3	Actionneur	1.4301 / 1.4308
4	Rehausse avec perçage de fuite	1.4308 / 1.4408
5	Membrane	PTFE/EPDM deux pièces
6	Puce RFID CONEXO membrane (voir informations sur Conexo)	
7	Corps de vanne	1.4435 (F316L), inox forgé 1.4435 (316L), bloc usiné 1.4435 (BN2), inox forgé, $\Delta Fe < 0,5 \%$ 1.4435 (BN2), bloc usiné, $\Delta Fe < 0,5 \%$
8	Puce RFID CONEXO corps (voir informations sur Conexo)	
18	Goujons spéciaux	

3.2 Description

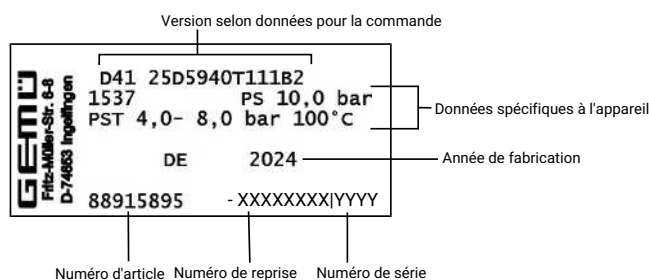
La vanne à membrane à commande pneumatique GEMÜ D41 est conçue pour l'utilisation dans des applications stériles. La membrane sépare hermétiquement l'actionneur et le fluide de service. La vanne GEMÜ D41 à technologie EasyLock se monte sans aucun composant non fixé, au moyen d'un démultiplicateur central. Tous les composants de l'actionneur (excepté les joints et les éléments structurels) sont en inox. Cette vanne est disponible avec les fonctions de commande « Normalement fermée », « Normalement ouverte » et « Double effet ».

3.3 Fonction

La vanne à membrane GEMÜ D41 en acier inoxydable avec corps de vanne 2 voies dispose d'un actionneur à piston et est équipée de série d'un indicateur optique de position. La zone en contact avec le fluide de la vanne est compatible avec les cycles de CIP/SIP.

3.4 Plaque signalétique

La plaque signalétique est située sur l'actionneur. Données de la plaque signalétique (exemple) :



Le mois de production est crypté sous le numéro de reprise et peut être demandé à GEMÜ. Le produit a été fabriqué en Allemagne.

4 GEMÜ CONEXO

L'interaction entre des composants de vanne dotés de puces RFID et l'infrastructure informatique correspondante procure un renforcement actif de la sécurité de process.



La lecture des données de la membrane s'effectue avec un lecteur RFID, le CONEXO Pen. L'application CONEXO App, qui peut être installée sur des terminaux mobiles, facilite et améliore le processus de qualification de l'installation et rend le processus d'entretien plus transparent tout en permettant de mieux le documenter. Le technicien de maintenance est activement guidé dans le plan de maintenance et a directement accès à toutes les informations relatives aux vannes, comme les certificats d'usine, les relevés de contrôle et les historiques de maintenance. Le portail CONEXO, l'élément central, permet de collecter, gérer et traiter l'ensemble des données.

Vous trouvez des informations complémentaires sur GEMÜ CONEXO à l'adresse :

www.gemu-group.com/conexo

5 Utilisation conforme

⚠ DANGER



Risque d'explosion !

- ▶ Risque de blessures extrêmement graves ou danger de mort
- En l'absence de déclaration de conformité appropriée, il est interdit d'utiliser le produit dans des zones explosives !
- Utiliser le produit uniquement dans des zones explosives autorisées dans la déclaration de conformité.

⚠ AVERTISSEMENT

Utilisation non conforme du produit !

- ▶ Risque de blessures extrêmement graves ou danger de mort
- ▶ La responsabilité du fabricant et la garantie sont annulées.
- Le produit doit uniquement être utilisé en respectant les conditions d'utilisation définies dans la documentation contractuelle et dans le présent document.

Le produit a été conçu pour être monté sur une tuyauterie et pour contrôler un fluide de service.

1. Utiliser le produit conformément aux données techniques.
2. Respecter le sens du débit sur le corps de vanne.


5.1 Produit sans fonction spéciale X

Le produit n'est pas adapté à l'utilisation en atmosphères explosives.

5.2 Produit avec fonction spéciale X

Le produit avec l'option spéciale X convient à une utilisation en atmosphères explosives de zone 1 pour les gaz, brouillards ou vapeurs, et de zone 21 pour les poussières inflammables, conformément à la directive européenne 2014/34/UE (ATEX).

Le produit est doté du marquage de protection contre les explosions suivant :

Gaz :  II 2 G Ex h IIC T6 ... T3 Gb X

Poussière :  II -/2 D Ex h -/IIIC T150 °C -/Db X

Le produit a été développé en conformité avec les normes harmonisées suivantes :

- EN 1127-1:2019
- EN CEI 80079-36 rectification 1:2024
- EN CEI 80079-36:2016
- EN CEI 80079-37:2016

Pour l'utilisation en atmosphère explosive, tenir compte des conditions particulières ou limites d'utilisation suivantes :

- Classe de température en fonction de la température du fluide véhiculé et de la fréquence du cycle (avec T6, le cycle ne doit pas dépasser une fois par seconde).
- Pour les liquides et les gaz ou mélanges gazeux (sans aérosols et sans particules). Si les gaz ou mélanges gazeux ne sont pas sans aérosols et sans particules (mélanges hybrides), l'exploitant doit prendre des mesures particulières pour assurer la protection contre les explosions.
- Plage de température ambiante, voir données techniques.
- Dans le cas des produits à puce RFID Conexo, voir le complément « conditions particulières pour les produits à puce RFID ».
- En zone explosive, procéder uniquement à un démontage manuel de la vanne (détacher l'actionneur du corps).
- Uniquement utilisable dans des tuyauteries métalliques mises à la terre.

6 Données pour la commande

Les données pour la commande offrent un aperçu des configurations standard.

Contrôler la configuration possible avant de passer commande. Autres configurations sur demande.

Codes de commande

1 Type	Code
Vanne à membrane, à commande pneumatique, actionneur à piston en inox, EasyLock	D41

2 DN, raccord 1	Code
DN 10	10
DN 15	15
DN 20	20
DN 25	25
DN 32	32
DN 40	40

3 Forme du corps	Code
Corps à passage en ligne	D

4 Type de raccordement du corps de vanne, raccord 1	Code
Embout EN 10357 série A / DIN 11866 série A	17
Embout ASME BPE / DIN EN 10357 série C (à partir de l'édition 2022) / DIN 11866 série C	59
Embout ISO 1127 / DIN EN 10357 série C (édition 2014) / DIN 11866 série B	60
Clamp ASME BPE, pour tube ASME BPE, dimensions face-à-face FAF ASME BPE, dimensions uniquement pour forme de corps D	80
Clamp DIN 32676, pour tube DIN 11866 série B, dimensions face-à-face FAF EN 558 série 7, dimensions uniquement pour forme de corps D	82
Clamp ASME BPE, pour tube ASME BPE, dimensions face-à-face FAF EN 558 série 7, dimensions uniquement pour forme de corps D	88
Clamp DIN 32676, pour tube DIN 11866 série A, dimensions face-à-face FAF selon EN 558 série 7, dimensions uniquement pour forme de corps D	8A
Clamp DIN 32676, pour tube DIN 11866 série C, dimensions face-à-face FAF ASME BPE, dimensions uniquement pour forme de corps D	8P
Clamp DIN 32676, pour tube DIN 11866 série C, dimensions face-à-face FAF EN 558 série 7, dimensions uniquement pour forme de corps D	8T

5 Matériau du corps de vanne	Code
1.4435 (F316L), inox forgé	40
1.4435 (316L), bloc usiné	41
1.4435 (BN2), inox forgé, Δ Fe < 0,5 %	42
1.4435 (BN2), bloc usiné, Δ Fe < 0,5 %	43
Code matériau 41 et code 43 sur demande	

6 Matériau de la membrane	Code
PTFE/EPDM, deux pièces	T1

7 Fonction de commande	Code
Normalement fermée (NF)	1
Normalement ouverte (NO)	2
Double effet (DE)	3
Normalement fermée (NF), interface / écrou hexagonal décalé de 90° par rapport au sens de la tuyauterie	Q
Double effet (DE), interface / écrou hexagonal décalé de 90° par rapport au sens de la tuyauterie	T
Normalement ouverte (NO), interface / écrou hexagonal décalé de 90° par rapport au sens de la tuyauterie	U

8 Jeu de ressorts actionneur	Code
Jeu de ressorts standard	1

9 Taille de membrane	Code
Taille de membrane B	B
Taille de membrane C	C

10 Taille d'actionneur	Code
Taille d'actionneur 2	2
Taille d'actionneur 3	3
Taille d'actionneur 4	4

11 Surface corps de vanne	Code
Ra \leq 0,4 μ m pour surfaces en contact avec le fluide, selon DIN 11866 H4, intérieur poli mécaniquement intérieur usiné	1536
Ra \leq 0,4 μ m pour surfaces en contact avec le fluide, selon DIN 11866 HE4, électropoli intérieur et extérieur	1537
Ra max. 0,51 μ m (20 μ in.) pour surfaces en contact avec le fluide, selon ASME BPE SF1, intérieur usiné	SF1
Ra max. 0,38 μ m (15 μ in.) pour surfaces en contact avec le fluide, selon ASME BPE SF4, électropoli intérieur et extérieur	SF4

12 CONEXO	Code
Puce RFID intégrée pour l'identification électronique et la traçabilité	C
Sans	

13 Fonction spéciale	Code
Marquage ATEX	X

Exemple de référence

Option de commande	Code	Description
1 Type	D41	Vanne à membrane, à commande pneumatique, actionneur à piston en inox, EasyLock
2 DN, raccord 1	15	DN 15
3 Forme du corps	D	Corps à passage en ligne
4 Type de raccordement du corps de vanne, raccord 1	17	Embout EN 10357 série A / DIN 11866 série A
5 Matériau du corps de vanne	40	1.4435 (F316L), inox forgé
6 Matériau de la membrane	T1	PTFE/EPDM, deux pièces
7 Fonction de commande	1	Normalement fermée (NF)
8 Jeu de ressorts actionneur	1	Jeu de ressorts standard
9 Taille de membrane	B	Taille de membrane B
10 Taille d'actionneur	2	Taille d'actionneur 2
11 Surface corps de vanne	1537	Ra ≤ 0,4 µm pour surfaces en contact avec le fluide, selon DIN 11866 HE4, électropoli intérieur et extérieur
12 CONEXO		Sans
13 Fonction spéciale	X	Marquage ATEX

7 Données techniques

7.1 Fluide

Fluide de service : Convient pour les fluides neutres ou agressifs, sous la forme liquide ou gazeuse respectant les propriétés physiques et chimiques des matériaux du corps et de la membrane.

Fluide de commande : Gaz neutres

7.2 Température

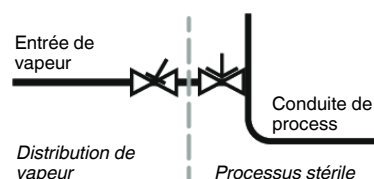
Température du fluide :	Matériau de la membrane	Standard
	PTFE/EPDM (code T1)	-10 – 100 °C

Température ambiante : -10 – 80 °C

Température du fluide de commande : 0 – 60 °C

Température de stérilisation : PTFE/EPDM (code T1) : max. 150 °C, maximal 180 min par cycle
La température de stérilisation est uniquement valable pour la vapeur d'eau (vapeur saturée) ou l'eau surchauffée (max. 6 bar).

Les membranes PTFE peuvent également être utilisées comme écrans pare-vapeur. Dans ce cas, leur durée de vie s'en trouve toutefois limitée. Un resserrage des vis de liaison entre l'actionneur et le corps de vanne est impossible. Ceci vaut également pour les membranes PTFE soumises à de fortes variations de température. Les cycles de maintenance doivent être adaptés en conséquence. Dans le cas des interfaces entre vapeur et conduites de process, l'agencement de vannes suivant a fait ses preuves : vanne à clapet pour l'isolement des conduites de vapeur et vanne à membrane comme interface avec les conduites de process.



Température de stockage : -10 – 40 °C

7.3 Pression

Pression de service : 0 – 10 bar
Complément d'informations sur les pressions de service appliquées des 2 côtés ou pour des fluides high purity sur demande.
Les pressions de service s'appliquent à température ambiante. En cas de températures divergentes, respecter la corrélation pression-température.

Pression de service :**Fonction de commande 1**

MG	DN	Taille d'actionneur	Matériau de la membrane	
			PTFE	
			Fonction de commande 1	Fonction de commande 2+3
B	10 - 25	2	0 – 10,0	0 – 10,0*
C	20 - 40	3	0 – 5,0	0 – 5,0
		4	0 – 10,0	-

MG = taille de membrane

Toutes les pressions sont données en bars relatifs. Les pressions de service sont déterminées avec la pression de service appliquée en statique vanne fermée d'un côté du siège. L'étanchéité au siège de la vanne et vers l'extérieur est garantie pour les données ci-dessus.

* À titre indicatif pour une utilisation ménageant la membrane, tenir compte des diagrammes de pression de commande et de pression de service suivants.

Vide :

Utilisable jusqu'à un vide de 70 mbar (absolu)

Taux de pression :

PN 16

Taux de fuite :

Taux de fuite A selon P11/P12 EN 12266-1

Volume de remplissage :

Taille d'actionneur	Taille de membrane	Fonction de commande		Course de la vanne
		NF	NO	
2	B	0,06 dm ³	0,05 dm ³	7,5 mm
3	C	0,09 dm ³	0,08 dm ³	10,7 mm
4	C	0,181 dm ³	-	10,7 mm

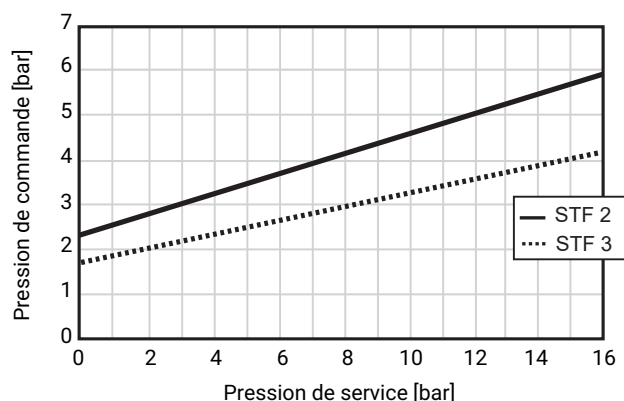
NF = volume de remplissage en position ouverte

Pression de commande :**Fonction de commande 1**

4,0 jusqu'à 8,0 bar

Fonction de commande 2 et 3 : diagramme pression de commande-pression de service

Version GEMÜ D41, taille de membrane B, taille d'actionneur 2



Stf. = fonction de commande

La pression de commande, représentée sur le diagramme ci-dessus en fonction de la pression de service (du fluide), sert seulement d'indication pour une utilisation sûre et pérenne de la membrane.

Valeurs du Kv :

Taille de membrane	DN	Type de raccordement (code)		
		17	59	60
B	10	4,4	-	8,0
	15	9,5	3,9	9,5
	20	9,5	9,5	-
	25	-	9,5	-
C	20	16,5	-	23,2
	25	25,3	22,0	26,4
	32	26,4	-	24,3
	40	24,6	25,2	-

MG = taille de membrane, valeurs du Kv en m³/h

Valeurs de Kv déterminées selon DIN EN 60534, pression d'entrée 5 bar, Δp 1 bar, corps de vanne inox et membrane PTFE/EPDM 2 pièces. Les valeurs de Kv peuvent diverger selon les configurations du produit (par ex. autres matériaux de membrane ou de corps). De manière générale, toutes les membranes sont soumises aux effets de la pression, de la température et des paramètres du process. De ce fait, les valeurs de Kv divergent et dépassent les limites de tolérance de la norme. La courbe de valeur Kv (valeur de Kv en fonction de la course de la vanne) peut varier selon le matériau de la membrane et la durée d'utilisation.

7.4 Conformité du produit**Directive Machines :** 2006/42/CE**Directive des Équipements Sous Pression :** 2014/68/UE**Protection contre les explosions :** ATEX (2014/34/UE), code de commande Version spéciale X**Marquage ATEX :**
Gaz :  II 2 G Ex h IIC T6 ... T3 Gb X
Poussière :  II -/2 D Ex h -/IIIC T150 °C -/Db X**Denrées alimentaires :** FDA
Règlement (CE) n° 1935/2004 (uniquement pour code matériau 40)
Règlement (CE) n° 10/2011
USP classe VI**7.5 Données mécaniques****Poids :****Corps**

MG	DN	Embout		
		Code raccordement		
		17	59	60
B	10	0,33	-	0,32
	15	0,31	0,34	0,3
	20	0,28	0,31	-
	25	-	0,27	-
C	20	1,00	-	0,97
	25	0,94	0,98	0,89
	32	0,86	-	0,80
	40	0,78	0,81	-

Poids en kg
MG = taille de membrane**Actionneur (fonction de commande 1, NF)**

MG	Taille d'actionneur	Fonction de commande 1 (NF)
B	2	0,80
C	3	1,15
C	4	2,62

Poids en kg
MG = taille de membrane

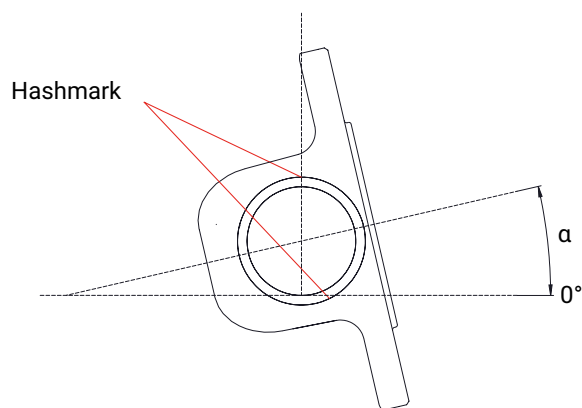
Angle de rotation :

MG	DN	Type de raccordement (code)		
		17	59	60
		α		
B	10	36,3°	-	23,4°
	15	18,0°	38,1°	12,3°
	20	7,9°	18,3°	-
	25	-	3,0°	-
C	20	35,41°	-	28,4°
	25	24,5°	31,2°	18,1°
	32	14,9°	-	5,9°
	40	7,9°	10,8°	-

MG = taille de membrane

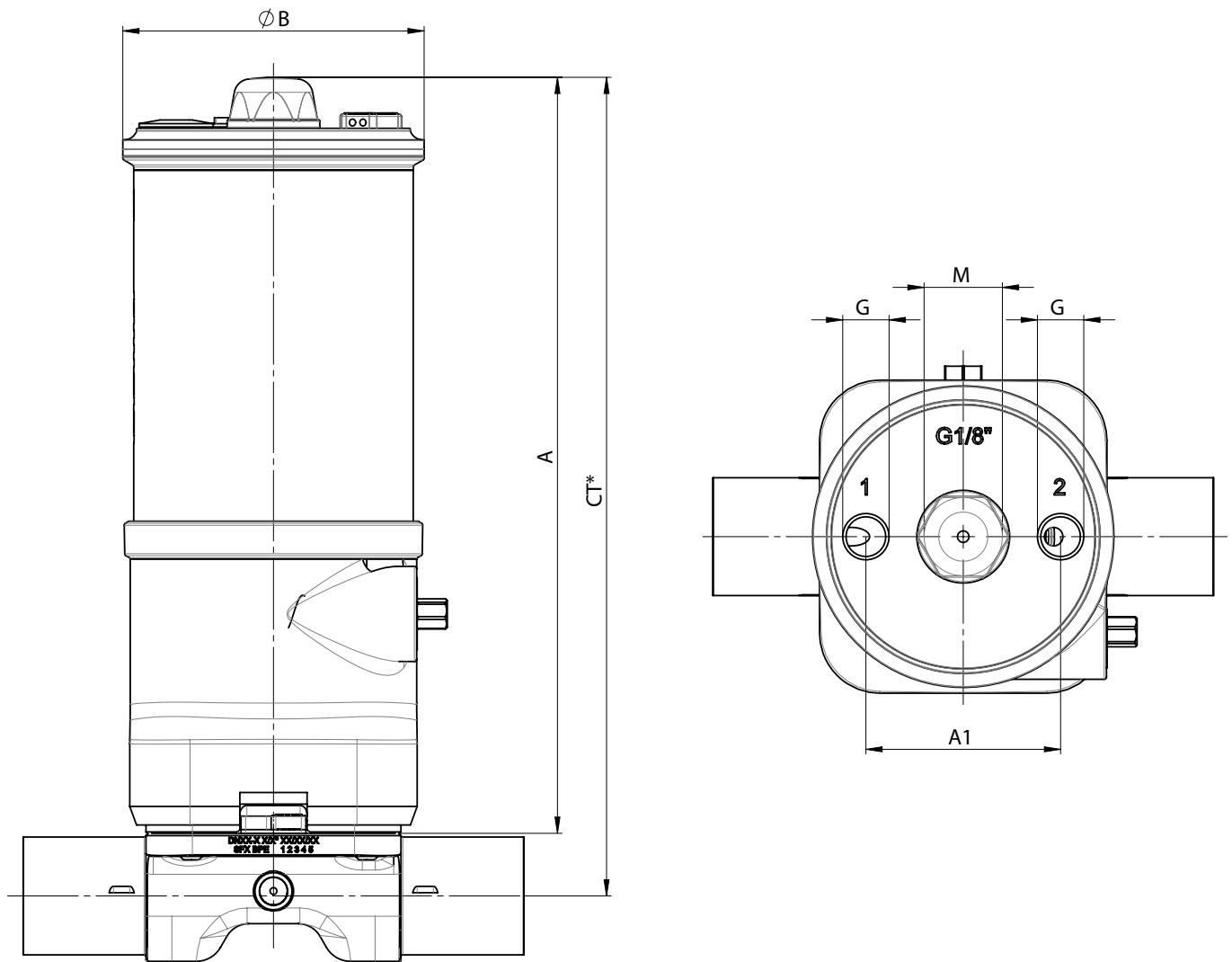
Verticale :

Ligne de référence pour l'angle d'inclinaison



Horizontale :

Ligne de référence pour l'angle de rotation

8 Dimensions**8.1 Dimensions de l'actionneur**

Taille d'actionneur	MG	A	ØB	A1	G	M
2	B	163,0	65,0	42,0	G 1/8	M16x1
3	C	200,0	70,0	42,0	G 1/8	M16x1
4	C	240,0	90,0	61,0	G 1/4	M26x1,5

Dimensions en mm

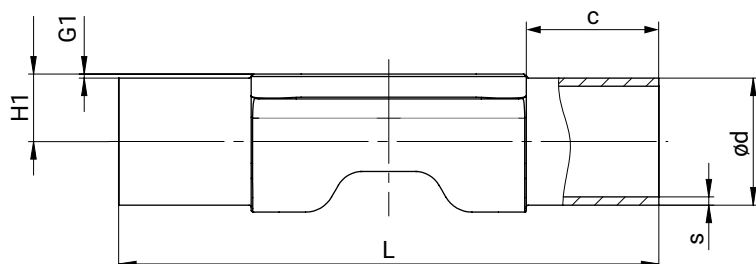
MG = taille de membrane

* CT = A + H1 (voir dimensions du corps)

8.2 Dimensions du corps

8.2.1 Embout DIN/EN/ISO/ASME (code 17, 59, 60), inox forgé (code 40, 42)

Type de raccordement embout DIN/EN/ISO/ASME (code 17, 59, 60)¹⁾, inox forgé (code 40, 42)²⁾



MG	DN	Norme du tube			EN 10357 série A / DIN 11866 série A			ASME BPE / DIN 11866 série C			ISO 1127 / EN 10357 série C / DIN 11866 série B		
					Code raccordement								
		17			59			60					
L	c (min)	G1	H1	Ød	s	H1	Ød	s	H1	Ød	s		
B	10	108,0	25,0	0,8	7,3	13,0	1,5	5,57	9,53	0,89	9,4	17,2	1,6
	15	108,0	25,0	0,8	10,3	19,0	1,5	7,15	12,70	1,65	11,45	21,3	1,6
	20	108,0	25,0	0,8	12,3	23,0	1,5	10,33	19,05	1,65	-	-	-
	25	108,0	25,0	0,8	-	-	-	13,50	25,40	1,65	-	-	-
C	20	127,0	25,0	0,8	12,3	23,0	1,5	-	-	-	14,25	26,9	1,6
	25	127,0	25,0	0,8	15,3	29,0	1,5	13,5	25,4	1,65	17,65	33,7	2,0
	32	127,0	25,0	0,8	18,3	35,0	1,5	-	-	-	22,0	42,4	2,0
	40	127,0	25,0	0,8	21,3	41,0	1,5	19,85	38,1	1,65	-	-	-

Dimensions en mm

MG = taille de membrane

1) Type de raccordement

Code 17 : Embout EN 10357 série A / DIN 11866 série A auparavant DIN 11850 série 2

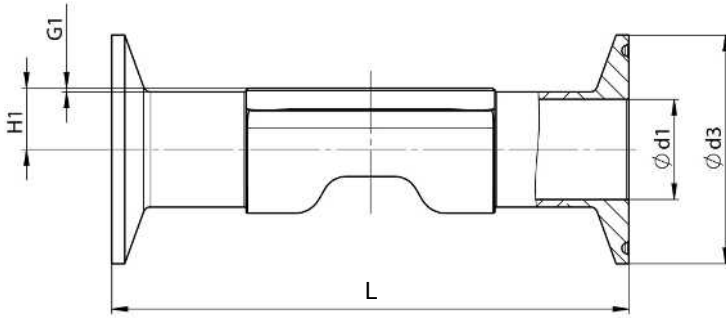
Code 59 : Embout ASME BPE / DIN EN 10357 série C (à partir de l'édition 2022) / DIN 11866 série C

Code 60 : Embout ISO 1127 / DIN EN 10357 série C (édition 2014) / DIN 11866 série B

2) Matériau du corps de vanne

Code 40 : 1.4435 (F316L), inox forgé

Code 42 : 1.4435 (BN2), inox forgé, Δ Fe < 0,5 %

8.2.2 Clamp DIN/EN/ISO/ASME (code 80, 82, 88, 8A, 8P, 8T), inox forgé (code 40, 42)Type de raccordement clamp DIN/ASME (code 80, 88, 8P, 8T)¹⁾, inox forgé (code 40, 42)²⁾

MG	DN	NPS	ød1		ød3		H1	G1	L	
			Type de raccordement		Type de raccordement				Type de raccordement	
			80, 8P	88, 8T	80, 8P	88, 8T			80, 8P	88, 8T
B	10	3/8"	-	-	-	-	-	0,8	-	-
	15	1/2"	9,40	9,40	25,00	25,00	7,15	0,8	88,90	108,00
	20	3/4"	15,75	15,75	25,00	25,00	10,33	0,8	101,60	117,00
	25	1"	22,10	22,10	50,50	50,50	13,50	0,8	114,30	127,00
C	20	3/4"	-	-	-	-	-	0,8	-	-
	25	1"	22,10	22,10	50,50	50,50	13,50	0,8	114,30	127,00
	32	1¼"	-	-	-	-	-	0,8	-	-
	40	1½"	34,80	34,80	50,50	50,50	19,85	0,8	139,70	159,00

Dimensions en mm

MG = taille de membrane

1) Type de raccordement

Code 80 : Clamp ASME BPE, dimensions face-à-face FAF ASME BPE, dimensions uniquement pour forme de corps D

Code 88 : Clamp ASME BPE, pour tube ASME BPE, dimensions face-à-face FAF EN 558 série 7, dimensions uniquement pour forme de corps D

Code 8P : Clamp DIN 32676 série C, dimensions face-à-face FAF ASME BPE, dimensions uniquement pour forme de corps D

Code 8T : Clamp DIN 32676 série C, dimensions face-à-face FAF EN 558 série 7, dimensions uniquement pour forme de corps D

2) Matériau du corps de vanne

Code 40 : 1.4435 (F316L), inox forgé

Code 42 : 1.4435 (BN2), inox forgé, Δ Fe < 0,5 %

Type de raccordement clamp DIN/ISO (code 82)¹⁾, inox forgé (code 40, 42)²⁾

MG	DN	NPS	ød1	ød3	H1	G1	L
			Type de raccordement	Type de raccordement			Type de raccordement
			82	82			82
B	10	3/8"	14,00	25,00	9,4	0,8	108,00
	15	1/2"	18,10	50,50	11,45	0,8	108,00
	20	3/4"	-	-	-	0,8	-
	25	1"	-	-	-	0,8	-
C	20	3/4"	23,00	50,50	14,25	0,8	117,00
	25	1"	29,70	50,50	17,65	0,8	127,00
	32	1¼"	38,40	64,00	22	0,8	146,00
	40	1½"	-	-	-	0,8	-

Dimensions en mm

MG = taille de membrane

1) Type de raccordement

Code 82 : Clamp DIN 32676 série B, longueur FTF EN 558 série 7, longueur uniquement pour boîtier de forme D

2) Matériau du corps de vanne

Code 40 : 1.4435 (F316L), inox forgé

Code 42 : 1.4435 (BN2), inox forgé, Δ Fe < 0,5 %

Type de raccordement clamp DIN/EN (code 8A)¹⁾, inox forgé (code 40, 42)²⁾

MG	DN	NPS	ød1	ød3	H1	G1	L
			Type de raccordement	Type de raccordement			Type de raccordement
			8A	8A			8A
B	10	3/8"	10,00	34,00	7,30	0,8	108,00
	15	1/2"	16,00	34,00	10,30	0,8	108,00
	20	3/4"	20,00	34,00	12,30	0,8	117,00
	25	1"	-	-	-	0,8	-
C	20	3/4"	20,00	34,00	12,30	0,8	117,00
	25	1"	26,00	50,50	15,30	0,8	127,00
	32	1¼"	32,00	50,50	18,30	0,8	146,00
	40	1½"	38,00	50,50	21,30	0,8	159,00

Dimensions en mm

MG = taille de membrane

1) Type de raccordement

Code 8A : Clamp DIN 32676 série A, Longueur FTF selon EN 558 série 7, Longueur uniquement pour boîtier de forme D

2) Matériau du corps de vanne

Code 40 : 1.4435 (F316L), inox forgé

Code 42 : 1.4435 (BN2), inox forgé, Δ Fe < 0,5 %

9 Indications du fabricant

9.1 Livraison

AVIS

Endommagement du groupe de serrage !

- ▶ Le corps de vanne ne peut plus être monté correctement (vanne non étanche).
- À l'état de livraison, le groupe de serrage du produit est complètement ouvert.
- Ne pas tourner davantage l'écrou hexagonal du groupe de serrage dans le sens contraire des aiguilles d'une montre.

- Vérifier dès la réception que la marchandise est complète et intacte.

Le bon fonctionnement du produit a été contrôlé en usine. Le détail de la marchandise figure sur les documents d'expédition et la version est indiquée par la référence de commande.

9.2 Emballage

Le produit est emballé dans une boîte en carton. Cet emballage peut être recyclé avec le papier.

9.3 Transport

1. Le produit doit être transporté avec des moyens de transport adaptés. Il ne doit pas tomber et doit être manipulé avec précaution.
2. Après l'installation, éliminer les matériaux d'emballage de transport conformément aux prescriptions de mise au rebut / de protection de l'environnement.

9.4 Stockage

1. Stocker le produit protégé contre la poussière, au sec et dans l'emballage d'origine.
2. Éviter les UV et les rayons solaires directs.
3. Ne pas dépasser la température maximum de stockage (voir chapitre « Données techniques »).
4. Ne pas stocker de solvants, produits chimiques, acides, carburants et produits similaires dans le même local que des produits GEMÜ et leurs pièces détachées.
5. Fermer les raccords d'air comprimé avec des capuchons de protection ou des bouchons de fermeture.

10 Montage sur la tuyauterie

10.1 Préparatifs pour le montage

⚠ AVERTISSEMENT



Risque d'écrasement par des pièces mobiles lorsque la vanne n'est pas montée !

- ▶ Pendant les opérations à effectuer sur la vanne, les membres supérieurs peuvent pénétrer dans les ouvertures du corps de vanne.
- S'assurer que la vanne se trouve à la position de fin de course correspondante (fermée pour NF ou ouverte pour NO).
- Ne pas rentrer la main dans la zone présentant un risque d'écrasement en passant par les ouvertures du corps de vanne.

⚠ AVERTISSEMENT



Robinetteries sous pression !

- ▶ Risque de blessures extrêmement graves ou danger de mort
- Mettre l'installation ou une partie de l'installation hors pression.
- Vidanger entièrement l'installation ou une partie de l'installation.

⚠ AVERTISSEMENT



Défaillance des interfaces de précontrainte de la membrane en cas d'application de couples incorrects !

- ▶ Risque de blessure !
- Le couple de serrage nominal a été validé et figure dans la notice d'utilisation.
- Les couples sont appliqués de série sur le corps.

⚠ ATTENTION



Éléments d'installation chauds !

- ▶ Risques de brûlures
- N'intervenir sur l'installation qu'après l'avoir laissé refroidir.
- Porter un équipement de protection.

ATTENTION**Risque de blessure par des pièces mobiles lorsque la vanne n'est pas montée !**

- ▶ L'axe de la vanne et la membrane sont des pièces mobiles qui sont déplacées avec une grande force. Ceci peut provoquer des blessures lors des opérations à effectuer sur la vanne.
- Tenir compte des pièces mobiles lors de l'actionnement de l'actionneur.
- Ne pas mettre la main entre la membrane, l'axe de la vanne et les composants de l'installation qui ont été adaptés.
- Les opérations d'entretien et de maintenance doivent être effectuées uniquement par du personnel qualifié et formé.

AVIS**Dépassement de la pression maximale admissible !**

- ▶ Endommagement du produit
- Prévoir des mesures de protection contre un dépassement de la pression maximale admissible provoqué par d'éventuels pics de pression (coups de bélier).

AVIS**Compatibilité du produit !**

- ▶ Le produit doit convenir aux conditions d'utilisation du système de tuyauterie (fluide, concentration du fluide, température et pression), ainsi qu'aux conditions ambiantes du site.

AVIS**Outillage !**

- ▶ L'outillage requis pour l'installation et le montage n'est pas fourni.
 - Utiliser un outillage adapté, fonctionnant correctement et sûr.
1. S'assurer de la compatibilité du produit pour le cas d'application prévu.
 2. Contrôler les données techniques du produit et des matériaux.
 3. Tenir à disposition l'outillage adéquat.
 4. Utiliser l'équipement de protection adéquat conformément aux règlements de l'exploitant de l'installation.
 5. Respecter les prescriptions correspondantes pour les raccords.
 6. Confier les travaux de montage au personnel qualifié et formé.
 7. Mettre l'installation ou une partie de l'installation hors service.
 8. Prévenir toute remise en service de l'installation ou d'une partie de l'installation.
 9. Mettre l'installation ou une partie de l'installation hors pression.
 10. Vidanger entièrement l'installation ou une partie de l'installation, et la laisser refroidir jusqu'à ce qu'elle atteigne une température inférieure à la température d'évaporation du fluide et que tout risque de brûlure soit exclu.
 11. Décontaminer l'installation ou une partie de l'installation de manière appropriée, la rincer et la ventiler.
 12. Poser la tuyauterie de manière à protéger le produit des contraintes de compression et de flexion ainsi que des vibrations et des tensions.
 13. Monter le produit uniquement entre des tuyaux alignés et adaptés les uns aux autres (voir les chapitres ci-après).

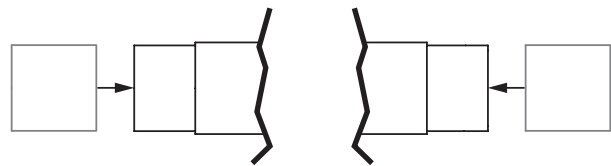
10.2 Installation avec des embouts à souder

Fig. 1: Embout à souder

1. Procéder aux préparatifs pour le montage (voir chapitre « Préparatifs pour le montage »).
2. Respecter les normes techniques de soudage.
3. Démontez l'actionneur avec la membrane avant de souder le corps de vanne, voir .
4. Souder le corps du produit dans la tuyauterie.
5. Laisser refroidir les embouts à souder.
6. Remonter l'actionneur et la membrane sur le corps de vanne, voir .
7. Remettre en place et en fonction tous les dispositifs de sécurité et de protection.
8. Rincer l'installation.

10.3 Montage avec des raccords clamps

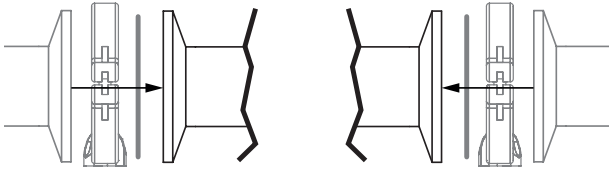


Fig. 2: Raccord clamp

AVIS

Joint et collier pour clamps !

► Le joint et le collier pour les raccords clamps ne sont pas fournis.

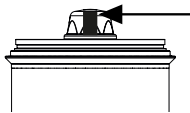
1. Tenir à disposition le joint et le collier pour clamps.
2. Procéder aux préparatifs pour le montage (voir chapitre « Préparatifs pour le montage »).
3. Insérer le joint approprié entre le corps du produit et le raccord de la tuyauterie.
4. Relier le joint entre le corps du produit et le raccord de la tuyauterie au moyen d'un collier pour clamps.
5. Remettre en place et en fonction tous les dispositifs de sécurité et de protection.

10.4 Après le montage

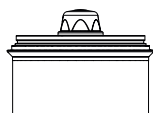
- Remettre en place et en fonction tous les dispositifs de sécurité et de protection.

10.5 Commande

Indicateur optique de position



Vanne ouverte



Vanne fermée

11 Raccords pneumatiques

11.1 Fonction de commande

Les fonctions de commande suivantes sont disponibles :

Fonction de commande 1

Normalement fermée (NF) :

État au repos de la vanne : fermé par la force du ressort. L'activation de l'actionneur (raccord 1) ouvre la vanne. Lorsque l'actionneur est mis à l'échappement, la vanne se ferme à l'aide du ressort.

Fonction de commande 2

Normalement ouverte (NO) :

État au repos de la vanne : ouvert par la force du ressort. L'activation de l'actionneur (raccord 2) ferme la vanne. Lorsque l'actionneur est mis à l'échappement, la vanne s'ouvre à l'aide du ressort.

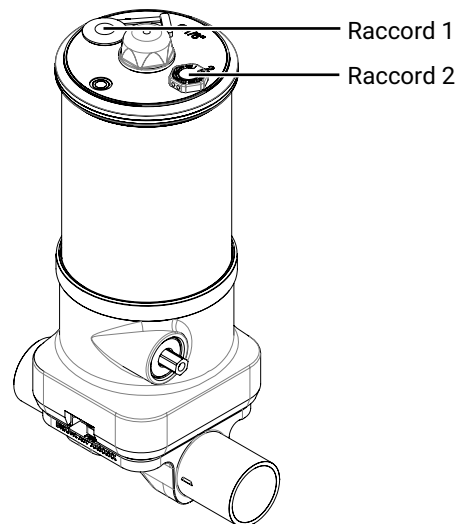
Fonction de commande 3

Double effet (DE) :

État au repos de la vanne : pas de position de base définie. Ouverture et fermeture de la vanne par activation des raccords correspondants du fluide de commande (raccord 1 : ouverture / raccord 2 : fermeture).

Fonction de commande	Raccords	
	1	2
1 (NF)	+	-
2 (NO)	-	+
3 (DE)	+	+

+ = existant / - = non existant
(raccords 1 / 2 voir figure)



11.2 Raccordement du fluide de commande

Filetage des raccords du fluide de commande :

G1/8" pour AG2

1. Utiliser des pièces de raccordement appropriées.
2. Monter les conduites du fluide de commande sans contraintes ni coudes dans le raccord 1.

12 Mise en service

1. Contrôler l'étanchéité et le fonctionnement du produit (fermer le produit puis le rouvrir).
 2. Dans le cas des nouvelles installations et après des réparations, rincer le système de tuyauteries (le produit doit être entièrement ouvert).
- ⇒ Les substances étrangères nocives ont été éliminées.
- ⇒ Le produit est prêt à l'emploi.
3. Mettre le produit en service.

Faire fonctionner le produit selon la fonction de commande (voir aussi chapitre « Raccords pneumatiques »).

13 Utilisation

AVERTISSEMENT



Risque de brûlure sur les surfaces chaudes !

- ▶ Le boîtier et le corps de vanne peuvent devenir chauds pendant le fonctionnement et provoquer des brûlures.
- Laisser refroidir le boîtier et le corps de vanne avant d'effectuer des opérations sur la vanne.
- Porter des gants de protection adaptés.

ATTENTION



Risque de blessure par des composants éjectés !

- ▶ En cas de pression de commande trop élevée, des composants de l'actionneur peuvent être éjectés et provoquer des blessures.
- Actionner la vanne exclusivement avec les pressions de commande maximales indiquées dans la notice d'utilisation.

ATTENTION



Risque de blessure par surcharge !

- ▶ Le corps de vanne est un composant sous pression. Toute surcharge peut entraîner une rupture et provoquer des blessures.
- Actionner la vanne exclusivement avec les pressions de commande maximales indiquées dans la notice d'utilisation (paramètres de fonctionnement restreints).

AVIS

Dépassement de la pression maximale admissible !

- ▶ Endommagement du produit
- Prévoir des mesures de protection contre un dépassement de la pression maximale admissible provoqué par d'éventuels pics de pression (coups de bélier).

14 Dépannage

AVERTISSEMENT



Fuite de fluides dangereux en cas de défaillance de la membrane !

- ▶ Risque de blessure par contact avec des fluides nocifs !
- Remplacer les membranes lorsqu'elles ont atteint la fin de leur durée de vie.
- Lors de toute opération à effectuer sur le produit, porter un équipement de protection adapté au fluide de service utilisé.

Erreur	Origine de l'erreur	Dépannage
Fuite de fluide de commande en fonction de commande NF depuis raccord 2* (voir chapitre « Fonctions de commande »)	Joint du piston non étanche	Remplacer le produit
Fuite de fluide de commande depuis le perçage de fuite* (uniquement pour fonction de commande NF)	Étanchéité de l'axe non étanche	Remplacer le produit et contrôler si le fluide de commande ne contient pas d'impuretés
Fuite de fluide de service depuis le perçage de fuite*	Membrane d'étanchéité défectueuse	Remplacer le produit
Le produit ne s'ouvre pas ou pas complètement	Pression de commande trop basse (en fonction de commande NF)	Utiliser le produit à la pression de commande indiquée sur la fiche technique
	Électrovanne pilote défectueuse	Contrôler l'électrovanne pilote et la remplacer
	Fluide de commande non raccordé	Raccorder le fluide de commande
	Étanchéité de l'axe inférieure ou joint du piston non étanche	Remplacer le produit
	Actionneur défectueux	Remplacer l'actionneur
Le produit n'est pas étanche en ligne (il ne se ferme pas ou pas complètement)	Pression de service trop élevée	Utiliser le produit à la pression de service indiquée sur la fiche technique
	Corps étranger entre membrane d'étanchéité et corps de vanne	Démonter l'actionneur, enlever le corps étranger, vérifier l'absence de dommages sur la membrane d'étanchéité et le corps de vanne, remplacer les pièces endommagées le cas échéant
	Membrane d'étanchéité défectueuse	Contrôler l'intégrité de la membrane d'étanchéité, la remplacer si nécessaire
	Ressort d'actionneur défectueux (pour Fct. Cde NF)	Remplacer l'actionneur
Le produit n'est pas étanche au passage (ne se ferme pas ou pas complètement)	Corps de vanne non étanche ou endommagé	Effectuer l'initialisation, vérifier que le corps de la vanne n'est pas endommagé, le cas échéant, remplacer le corps de la vanne.
Le corps de vanne et la tuyauterie ne sont pas reliés de manière étanche	Montage incorrect	Contrôler le montage du corps de vanne dans la tuyauterie

* voir chapitre « Conception »

15 Inspection et entretien

⚠ AVERTISSEMENT**Risque d'écrasement par des pièces mobiles lorsque la vanne n'est pas montée !**

- ▶ Pendant les opérations à effectuer sur la vanne, les membres supérieurs peuvent pénétrer dans les ouvertures du corps de vanne.
- S'assurer que la vanne se trouve à la position de fin de course correspondante (fermée pour NF ou ouverte pour NO).
- Ne pas rentrer la main dans la zone présentant un risque d'écrasement en passant par les ouvertures du corps de vanne.

⚠ AVERTISSEMENT**Robinetteries sous pression !**

- ▶ Risque de blessures extrêmement graves ou danger de mort
- Mettre l'installation ou une partie de l'installation hors pression.
- Vidanger entièrement l'installation ou une partie de l'installation.

⚠ AVERTISSEMENT**Défaillance des interfaces en cas d'application de couples incorrects !**

- ▶ Risques de blessures graves ou de mort !
- Les raccords ne sont pas fournis.
- Utiliser uniquement des raccords en matériaux autorisés.
- Respecter le couple de serrage admissible des vis.

⚠ ATTENTION**Éléments d'installation chauds !**

- ▶ Risques de brûlures
- N'intervenir sur l'installation qu'après l'avoir laissé refroidir.
- Porter un équipement de protection.

⚠ ATTENTION**Risque de blessure par des pièces mobiles lorsque la vanne n'est pas montée !**

- ▶ L'axe de la vanne et la membrane sont des pièces mobiles qui sont déplacées avec une grande force. Ceci peut provoquer des blessures lors des opérations à effectuer sur la vanne.
- Tenir compte des pièces mobiles lors de l'actionnement de l'actionneur.
- Ne pas mettre la main entre la membrane, l'axe de la vanne et les composants de l'installation qui ont été adaptés.
- Les opérations d'entretien et de maintenance doivent être effectuées uniquement par du personnel qualifié et formé.

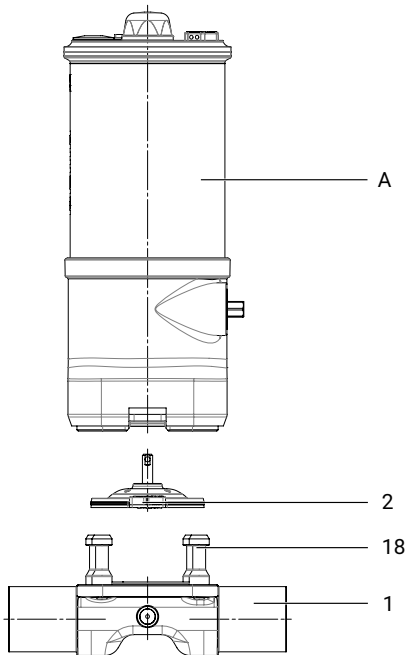
AVIS**Utilisation de mauvaises pièces détachées !**

- ▶ Endommagement du produit GEMÜ
- ▶ La responsabilité du fabricant et la garantie sont annulées.
- Utiliser uniquement des pièces d'origine GEMÜ.

1. Utiliser l'équipement de protection adéquat conformément aux règlements de l'exploitant de l'installation.
2. Mettre l'installation ou une partie de l'installation hors service.
3. Prévenir toute remise en service.
4. Mettre l'installation ou une partie de l'installation hors pression.

L'exploitant doit effectuer des contrôles visuels réguliers des vannes, en fonction des conditions d'utilisation et du potentiel de risque, afin de prévenir les fuites et les dommages. De même, la vanne doit être démontée dans les intervalles définis et contrôlée pour déceler la présence éventuelle d'usure.

15.1 Pièces détachées



Repère	Désignation	Désignation de commande
A	Actionneur, avec rehausse	AD40
1	Corps de vanne	BD00
2	Membrane	DD00
18	Kit de vissage	SD00 S30E

15.2 Démontage de la vanne (détacher l'actionneur du corps)

⚠️ AVERTISSEMENT

Risque d'écrasement par des pièces mobiles lorsque la vanne n'est pas montée !

- ▶ Pendant les opérations à effectuer sur la vanne, les membres supérieurs peuvent pénétrer dans les ouvertures du corps de vanne.
- S'assurer que la vanne se trouve à la position de fin de course correspondante (fermée pour NF ou ouverte pour NO).
- Ne pas rentrer la main dans la zone présentant un risque d'écrasement en passant par les ouvertures du corps de vanne.

⚠️ ATTENTION

L'actionneur est soumis à une pression de ressort !

- ▶ Risque de blessure par des composants projetés.
- Ne pas ouvrir l'actionneur.
- Retourner l'actionneur à GEMÜ pour maintenance.

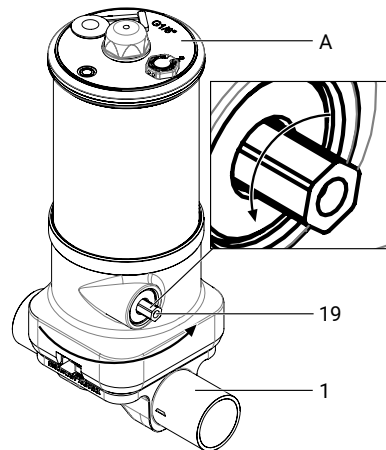
AVIS

▶ Après le démontage, nettoyer toutes les pièces afin d'éliminer les saletés éventuelles (veiller à ne pas endommager les pièces). Vérifier l'absence de dommages sur les pièces, les remplacer le cas échéant (utiliser uniquement des pièces d'origine GEMÜ).

Valeur indicative de couple de serrage :

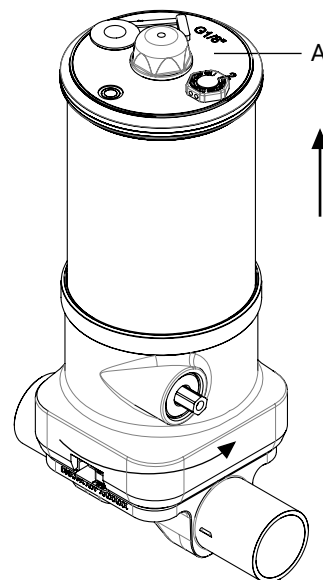
Taille de membrane	Couple de serrage
B	3,0 Nm
C	8,0 Nm

1. Mettre l'actionneur **A** en position d'ouverture.





2. Desserrer l'actionneur **A** en tournant l'écrou hexagonal (MG B : ouv. de clé de 6, MG C : ouv. de clé de 8) **19** dans le sens contraire des aiguilles d'une montre pour le dévisser du corps de vanne **1** (respecter le couple prévu).

3. Sur la rehausse, faire pivoter l'actionneur **A** de 10°.



4. Retirer l'actionneur **A** du corps de vanne.

15.3 Démontage de la membrane

 ATTENTION	
	<p>Risque de blessure par des pièces mobiles lorsque la vanne n'est pas montée !</p> <ul style="list-style-type: none"> ▶ L'axe de la vanne et la membrane sont des pièces mobiles qui sont déplacées avec une grande force. Ceci peut provoquer des blessures lors des opérations à effectuer sur la vanne. ● Tenir compte des pièces mobiles lors de l'actionnement de l'actionneur. ● Ne pas mettre la main entre la membrane, l'axe de la vanne et les composants de l'installation qui ont été adaptés. ● Les opérations d'entretien et de maintenance doivent être effectuées uniquement par du personnel qualifié et formé.



AVIS
▶ La membrane étant une pièce d'usure, elle doit être remplacée par une nouvelle membrane après démontage.

AVIS
▶ Avant tout démontage de la membrane, veuillez démonter l'actionneur ; voir « Démontage de la vanne (détacher l'actionneur du corps) ».

1. Tourner la membrane de 90° et la retirer.
2. Nettoyer toutes les pièces afin de retirer les résidus de produits et les saletés éventuelles. Veiller à ne pas rayer ni endommager les pièces !
3. Contrôler l'intégrité de toutes les pièces.
4. Remplacer les pièces endommagées (utiliser uniquement des pièces d'origine GEMÜ).

15.4 Montage de la membrane

15.4.1 Généralités

 AVERTISSEMENT	
	<p>Fuite de fluides dangereux en cas de défaillance de la membrane !</p> <ul style="list-style-type: none"> ▶ Risque de blessure par contact avec des fluides nocifs ! ● Remplacer les membranes lorsqu'elles ont atteint la fin de leur durée de vie. ● Lors de toute opération à effectuer sur le produit, porter un équipement de protection adapté au fluide de service utilisé.

AVIS
<p>Endommagement du groupe de serrage !</p> <ul style="list-style-type: none"> ▶ Le corps de vanne ne peut plus être monté correctement (vanne non étanche). ● À l'état de livraison, le groupe de serrage du produit est complètement ouvert. ● Ne pas tourner davantage l'écrou hexagonal du groupe de serrage dans le sens contraire des aiguilles d'une montre.

AVIS
▶ Installer une membrane adaptée à la vanne (la membrane doit être adaptée au fluide et à sa concentration, à la température et à la pression). La membrane d'étanchéité est une pièce d'usure. Contrôler le fonctionnement et l'état technique de la vanne avant sa mise en service et pendant toute sa durée d'utilisation. Définir les intervalles de contrôle en fonction des conditions d'exploitation et/ou des réglementations et prescriptions valables pour le cas d'application et assurer l'exécution régulière du contrôle.

AVIS
▶ Le montage incorrect d'une membrane risque de provoquer un défaut d'étanchéité au niveau de la vanne / une fuite de fluide. Si tel est le cas, démonter la membrane, vérifier la vanne entière et la membrane, puis les remonter.

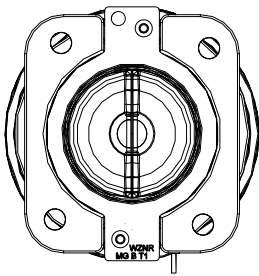
À l'état de livraison, le groupe de serrage du produit est complètement ouvert. Dans cet état, la partie supérieure de l'actionneur est fixée légèrement. Si le groupe de serrage (écrou hexagonal **19**) est fermé dans le sens des aiguilles d'une montre au cours du montage, il est possible de tourner l'actionneur (par exemple pour ajuster la position des raccords pneumatiques).

Ne pas tourner davantage dans le sens contraire des aiguilles d'une montre l'écrou hexagonal **19** à l'état de livraison car ceci entraîne un risque d'endommagement du produit.

15.4.2 Montage de la membrane

AVIS
▶ Pièces mobiles lorsque l'actionneur est ouvert. Lors de l'actionnement de l'actionneur cycle par cycle, tenir compte des pièces mobiles.

1. Mettre l'actionneur **A** en position de fermeture.
2. Vérifier que le sabot se trouve bien dans les guides.



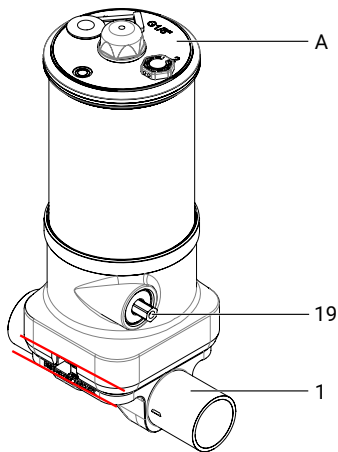
3. Enfoncer à la main le goujon de la membrane neuve dans le sabot puis le tourner de 90° en exerçant une faible force.
4. Vérifier que le bossage de la membrane se trouve dans l'évidement du sabot.
5. Vérifier que la languette de la membrane s'adapte correctement à l'évidement dans la rehausse.

15.5 Montage de l'actionneur sur le corps de vanne

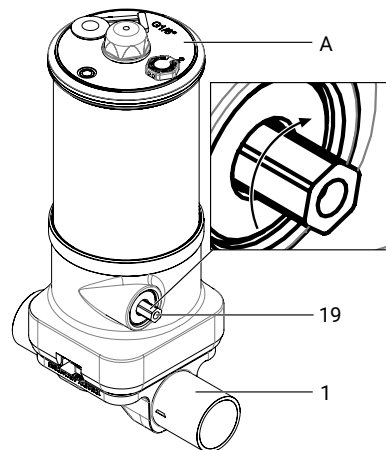
Valeur indicative de couple de serrage :

Taille de membrane	Couple de serrage
B	3,0 Nm
C	8,0 Nm

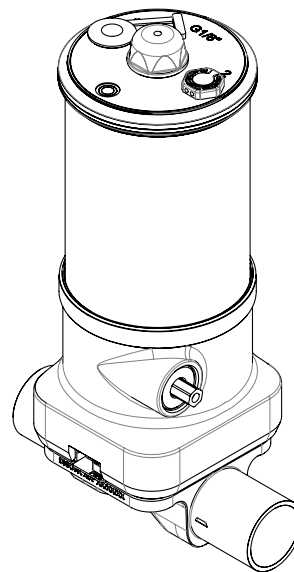
1. Mettre l'actionneur **A** en position d'ouverture.
2. Poser l'actionneur **A**, membrane en place, sur le corps de vanne **1** et le faire pivoter de 10° afin que le corps de vanne et la surface de l'actionneur soient parallèles.
 - ⇒ Veiller à faire correspondre la surface d'appui du sabot et la surface d'appui du corps de vanne.



3. Serrer l'actionneur **A** et le corps de vanne **1** en tournant l'écrou hexagonal **19** dans le sens des aiguilles d'une montre (respecter le couple prévu).



4. Vérifier l'étanchéité de la vanne complètement assemblée.



16 Démontage de la tuyauterie

1. Désactiver le fluide de commande.
2. Couper la/les conduite(s) du fluide de commande.
3. Démontez le produit. Respecter les mises en garde et les consignes de sécurité.

17 Mise au rebut

1. Tenir compte des adhérences résiduelles et des émissions gazeuses des fluides infiltrés.
2. Toutes les pièces doivent être éliminées dans le respect des prescriptions de mise au rebut / de protection de l'environnement.

18 Retour

En raison des dispositions légales relatives à la protection de l'environnement et du personnel, il est nécessaire que vous remplissiez intégralement la déclaration de retour et la joignez signée aux documents d'expédition. Le retour ne sera traité que si cette déclaration a été intégralement remplie. Si

le produit n'est pas accompagné d'une déclaration de retour, nous procédons à une mise au rebut payante et n'accordons pas d'avoir/n'effectuons pas de réparation.

1. Nettoyer le produit.
2. Demander une fiche de déclaration de retour à GEMÜ.
3. Remplir intégralement la déclaration de retour.
4. Envoyer le produit à GEMÜ accompagné de la déclaration de retour remplie.

19 EU Declaration of Incorporation

Version 1.0



Original EU-Einbauerklärung
EU Declaration of Incorporation

Wir, die Firma

We, the company

GEMÜ Gebr. Müller Apparatebau GmbH & Co. KG
Fritz-Müller-Straße 6-8
74653 Ingelfingen
Deutschland

erklären hiermit in alleiniger Verantwortung, dass die nachfolgend bezeichneten Produkte den Vorschriften der genannten Richtlinien entspricht.

hereby declare under our sole responsibility that the below-mentioned products complies with the regulations of the mentioned Directives.

Produkt: GEMÜ D41

Product: GEMÜ D41

Produktname: Pneumatisch betätigtes Membranventil

Product name: Pneumatically operated diaphragm valve

Die unvollständige Maschine darf erst dann in Betrieb genommen werden, wenn gegebenenfalls festgestellt wurde, dass die Maschine, in die die unvollständige Maschine eingebaut werden soll, den Bestimmungen der Maschinenrichtlinie 2006/42/EG entspricht.

The partly completed machinery may be commissioned only if it has been determined, if necessary, that the machinery into which the partly completed machinery is to be installed meets the provisions of the Machinery Directive 2006/42/EC.

Richtlinien/Verordnungen:

Directives/Regulations:

MD 2006/42/EG¹⁾

Folgende harmonisierte Normen (oder Teile hieraus) wurden angewandt:

The following harmonized standards (or parts thereof) have been applied:

EN ISO 12100:2010

Folgende grundlegenden Sicherheits- und Gesundheitsschutzanforderungen der EG-Maschinenrichtlinie 2006/42/EG, Anhang I wurden angewandt und eingehalten:

The following essential health and safety requirements of the EC Machinery Directive 2006/42/EC, Annex I have been applied or adhered to:

1.1.2.; 1.1.3.; 1.1.5.; 1.3.2.; 1.3.4.; 1.3.7.; 1.5.3.; 1.5.4.; 1.5.5.; 1.6.1.; 1.6.3.; 1.6.4.; 1.6.5.; 1.7.1.; 1.7.1.1.; 1.7.2.; 1.7.3.; 1.7.4.; 1.7.4.1.; 1.7.4.2.; 1.7.4.3.; 2.1.1.; 2.1.2.

1) MD 2006/42/EG

1) MD 2006/42/EG

Bemerkungen:

Ferner wird erklärt, dass die speziellen technischen Unterlagen gemäß Anhang VII Teil B erstellt wurden.

Remarks:

We also declare that the specific technical documents have been created in accordance with part B of Annex VII.

Der Hersteller verpflichtet sich, einzelstaatlichen Stellen auf begründetes Verlangen die speziellen technischen Unterlagen zu der unvollständigen Maschine zu übermitteln. Diese Übermittlung erfolgt elektronisch.

The manufacturer undertakes to transmit relevant technical documents on the partly completed machinery to the national authorities in response to a reasoned request. This communication takes place electronically.

Die gewerblichen Schutzrechte bleiben hiervon unberührt!

This does not affect the industrial property rights.

[Handwritten signature]

i.V. M. Barghoorn
Leiter Globale Technik
Ingelfingen, 28.07.2025

GEMÜ Gebr. Müller Apparatebau GmbH & Co. KG
Fritz-Müller-Straße 6-8, 74653 Ingelfingen, Deutschland

www.gemu-group.com
info@gemu.de

20 EU Declaration of Conformity



Version 1.0

GEMÜ**EU-Konformitätserklärung**
EU Declaration of Conformity

Wir, die Firma

We, the company

GEMÜ Gebr. Müller Apparatebau GmbH & Co. KG
Fritz-Müller-Straße 6-8
74653 Ingelfingen
Deutschland

erklären hiermit in alleiniger Verantwortung, dass die nachfolgend bezeichneten Produkte den Vorschriften der genannten Richtlinien entspricht.

hereby declare under our sole responsibility that the below-mentioned products complies with the regulations of the mentioned Directives.

Produkt: GEMÜ D41**Product:** GEMÜ D41**Produktname:** Pneumatisch betätigtes Membranventil**Product name:** Pneumatically operated diaphragm valve**Richtlinien/Verordnungen:****Directives/Regulations:**PED 2014/68/EU¹⁾**Folgende harmonisierte Normen (oder Teile hieraus) wurden angewandt:****The following harmonized standards (or parts thereof) have been applied:**

EN 13397:2001

¹⁾ PED 2014/68/EU**Einteilung gemäß Druckgeräterichtlinie 2014/68/EU, Artikel 4 und Anhang II:**
Fluidklasse 1 (gasförmig oder flüssig),
Diagramm 6, Kategorie I
Instabile Gase sind ausgeschlossen.**Benannte Stelle:**
TÜV Rheinland Industrie Service GmbH
Am Grauen Stein 1
51105 Köln**Kennnummer der benannten Stelle:** 0035**Nr. des QS-Zertifikats:** 01 202 926/Q-02 0036**Angewandte(s) Konformitätsbewertungsverfahren:** Modul H**Hinweis für Produkte mit einer Nennweite ≤ DN 25:**

Die Produkte werden entwickelt und produziert nach GEMÜ eigenen Verfahrensangeweisungen und Qualitätsstandards, welche die Forderungen der ISO 9001 und der ISO 14001 erfüllen. Die Produkte dürfen gemäß Artikel 4, Absatz 3 der Druckgeräte-richtlinie 2014/68/EU keine CE-Kennzeichnung tragen.

¹⁾ PED 2014/68/EU**Classification acc. Pressure Equipment Directive 2014/68/EU, Article 4 and Annex II:**
Class 1 fluid (gaseous or liquid)
Chart 6, Category I
Unstable gases are excluded.**Notified body:**
TÜV Rheinland Industrie Service GmbH
Am Grauen Stein 1
51105 Cologne, Germany**ID number of the notified body:** 0035**No. of the QA certificate:** 01 202 926/Q-02 0036**Conformity assessment procedure(s) applied:** Module H**Information for products with a nominal size ≤ DN 25:**

The products are developed and produced according to GEMÜ's in-house process instructions and standards of quality which comply with the requirements of ISO 9001 and ISO 14001. According to Article 4, Paragraph 3 of the Pressure Equipment Directive 2014/68/EU, these products must not be identified by a CE-marking.

i.V. M. Barghoorn
Leiter Globale Technik
Ingelfingen, 28.07.2025GEMÜ Gebr. Müller Apparatebau GmbH & Co. KG
Fritz-Müller-Straße 6-8, 74653 Ingelfingen, Deutschlandwww.gemu-group.com
info@gemu.de

21 EU Declaration of Conformity

Version 1.0



EU-Konformitätserklärung
EU Declaration of Conformity

Wir, die Firma

We, the company

GEMÜ Gebr. Müller Apparatebau GmbH & Co. KG
Fritz-Müller-Straße 6-8
74653 Ingelfingen
Deutschland

erklären hiermit in alleiniger Verantwortung, dass die nachfolgend bezeichneten Produkte den Vorschriften der genannten Richtlinien entspricht.

hereby declare under our sole responsibility that the below-mentioned products complies with the regulations of the mentioned Directives.

Produkt: GEMÜ D41 Sonderausführung Code X

Product: GEMÜ D41 special version Code X

Produktname: Pneumatisch betätigtes Membranventil

Product name: Pneumatically operated diaphragm valve

Richtlinien/Verordnungen:

Directives/Regulations:

ATEX 2014/34/EU¹⁾

Folgende harmonisierte Normen (oder Teile hieraus) wurden angewandt:

The following harmonized standards (or parts thereof) have been applied:

EN IEC 80079-36 Berichtigung 1:2024; EN IEC 80079-36:2016; EN IEC 80079-37:2016

¹⁾ ATEX 2014/34/EU

Dokumente hinterlegt bei:

IBExU Institut für Sicherheitstechnik GmbH

Dokumente hinterlegt unter: 211/06_E1 bzw. IB2066180

Explosionsschutzkennung: Gas: II 2 G Ex h IIC T6 ... T3 Gb X

Explosionsschutzkennung: Staub: II -/2 D Ex h -/IIIC T150 °C -/Db X

¹⁾ ATEX 2014/34/EU

Documents filed with:

IBExU Institut für Sicherheitstechnik GmbH

Documents filed under: 211/06_E1 bzw. IB2066180

Explosion protection designation: Gas: II 2 G Ex h IIC T6 ... T3 Gb X

Explosion protection designation: Dust: II -/2 D Ex h -/IIIC T150 °C -/Db X

i.V. M. Barghoorn
Leiter Globale Technik

Ingelfingen, 11.09.2025

GEMÜ Gebr. Müller Apparatebau GmbH & Co. KG
Fritz-Müller-Straße 6-8, 74653 Ingelfingen, Deutschland

www.gemu-group.com
info@gemu.de

