

GEMÜ 539 eSyDrive

Vanne à clapet à siège droit à commande motorisée

FR

Notice d'utilisation



Tous les droits, tels que les droits d'auteur ou droits de propriété industrielle, sont expressément réservés.

Conserver le document afin de pouvoir le consulter ultérieurement.

© GEMÜ Gebr. Müller Apparatebau GmbH & Co. KG
04.05.2026

Table des matières

1 Généralités	4	19 Retour	36
1.1 Remarques	4	20 Déclaration d'incorporation UE au sens de la Directive Machines 2006/42/CE, annexe II B	37
1.2 Symboles utilisés	4	21 Déclaration de conformité UE selon 2014/68/UE (Directive des Équipements Sous Pression)	38
1.3 Symboles des LED	4	22 Déclaration de conformité UE selon 2014/30/UE (Directive CEM)	39
1.4 Définitions des termes	4	23 Déclaration de conformité UE selon 2011/65/UE (directive RoHS)	40
1.5 Avertissements	4		
2 Consignes de sécurité	5		
3 Description du produit	6		
3.6 Utilisation conforme	8		
4 Données pour la commande	9		
5 Données techniques	11		
6 Connexion électrique	19		
7 Dimensions	22		
8 Livraison	27		
9 Transport	27		
10 Stockage	27		
11 Montage sur la tuyauterie	27		
11.1 Préparatifs pour le montage	27		
11.2 Position de montage	28		
11.3 Montage avec des raccords à brides	28		
12 Connexion réseau	28		
12.1 Réglages réseau	28		
12.2 Branchement au réseau	28		
12.3 Réinitialisation des réglages réseau	28		
13 Mise en service	29		
13.1 Mise en service sur l'appareil	29		
13.2 Mise en service via l'interface Web eSy-Web	29		
13.3 Mise en service via l'entrée digitale	29		
14 Commande	29		
14.1 Commande manuelle de secours	29		
14.2 Commande sur l'appareil	30		
14.3 Commande via le serveur Web	30		
15 Inspection et entretien	30		
15.1 Pièces détachées	31		
15.2 Démonter l'actionneur	31		
15.2.1 Démonter l'actionneur DN 15 - DN 50	31		
15.2.2 Démonter l'actionneur DN 65 - DN 100	31		
15.3 Remplacement des joints	31		
15.3.1 Remplacement des joints DN 15 - DN 50	31		
15.3.2 Remplacement des joints DN 65 - DN 100	32		
15.4 Monter l'actionneur	32		
15.4.1 Monter l'actionneur DN 15 - DN 50	33		
15.4.2 Monter l'actionneur DN 65 - DN 100	33		
16 Messages d'erreur	33		
16.1 Messages d'erreur par LED	33		
16.2 Dépannage	35		
17 Démontage de la tuyauterie	36		
18 Mise au rebut	36		

1 Généralités

1.1 Remarques

- Les descriptions et les instructions se réfèrent aux versions standards. Pour les versions spéciales qui ne sont pas décrites dans ce document, les indications de base qui y figurent sont tout de même valables mais uniquement en combinaison avec la documentation spécifique correspondante.
- Le déroulement correct du montage, de l'utilisation et de l'entretien ou des réparations garantit un fonctionnement sans anomalie du produit.
- La version allemande originale de ce document fait foi en cas de doute ou d'ambiguïté.
- Si vous êtes intéressé(e) par une formation de votre personnel, veuillez nous contacter à l'adresse figurant en dernière page.

1.2 Symboles utilisés

Les symboles suivants sont utilisés dans ce document :

Symbole	Signification
●	Activités à exécuter
▶	Réaction(s) à des activités
-	Énumérations

1.3 Symboles des LED

Les symboles LED suivants sont utilisés dans la documentation :

Symbole	États de la LED
○	Éteinte
●	Allumée
☼	Clignote

1.4 Définitions des termes

Fluide de service

Fluide qui traverse le produit GEMÜ.

1.5 Avertissements



Dans la mesure du possible, les avertissements sont structurés selon le schéma suivant :



MENTION D'AVERTISSEMENT	
Symbole possible spécifique au danger concerné	Type et source du danger ▶ Conséquences possibles en cas de non-respect des consignes ● Mesures à prendre pour éviter le danger


Les avertissements sont toujours indiqués par une mention d'avertissement et, pour certains, par un symbole spécifique au danger concerné.

La présente notice utilise les mentions d'avertissement ou niveaux de danger suivants :

 DANGER	
	Danger imminent ! ▶ Le non-respect peut entraîner des blessures extrêmement graves ou la mort


 AVERTISSEMENT	
	Situation potentiellement dangereuse ! ▶ Le non-respect peut entraîner des blessures extrêmement graves ou la mort

 ATTENTION	
	Situation potentiellement dangereuse ! ▶ Le non-respect peut entraîner des blessures moyennes à légères

AVIS	
	Situation potentiellement dangereuse ! ▶ Le non-respect peut entraîner des dommages matériels

Les symboles suivants spécifiques au danger concerné peuvent apparaître dans un avertissement :

Symbole	Signification
	Risque d'explosion !
	Robinetteries sous pression !
	Produits chimiques corrosifs !
	Éléments d'installation chauds !
	Dépassement de la pression maximale admissible !
	Risque d'écrasement !
	Couvercle rotatif !

Symbole	Signification
	Combinaison de l'actionneur et du corps de vanne incorrecte !

2 Consignes de sécurité

Les consignes de sécurité contenues dans ce document se réfèrent uniquement à un produit seul. La combinaison avec d'autres éléments de l'installation peut entraîner des risques qui doivent être examinés dans le cadre d'une analyse des dangers. L'exploitant est responsable de l'élaboration de l'analyse des dangers, du respect des mesures de protection en découlant ainsi que de l'observation des réglementations régionales de sécurité.

Le document contient des consignes de sécurité fondamentales qui doivent être respectées lors de la mise en service, de l'utilisation et de l'entretien. Le non-respect de ces consignes peut avoir les conséquences suivantes :

- Exposition du personnel à des dangers d'origine électrique, mécanique et chimique
- Risque d'endommagement d'installations voisines
- Défaillance de fonctions importantes
- Risque de pollution de l'environnement par rejet de substances toxiques en raison de fuites

Les consignes de sécurité ne tiennent pas compte :

- des aléas et événements pouvant se produire lors du montage, de l'utilisation et de l'entretien
- des réglementations de sécurité locales, dont le respect relève de la responsabilité de l'exploitant (y compris en cas d'intervention de personnel extérieur à la société)

Avant la mise en service :

1. Transporter et stocker le produit de manière adaptée.
2. Ne pas peindre les vis et éléments en plastique du produit.
3. Confier l'installation et la mise en service au personnel qualifié et formé.
4. Former suffisamment le personnel chargé du montage et de l'utilisation.
5. S'assurer que le contenu du document a été entièrement compris par le personnel compétent.
6. Définir les responsabilités et les compétences.
7. Tenir compte des fiches de sécurité.
8. Respecter les réglementations de sécurité s'appliquant aux fluides utilisés.

Lors de l'utilisation :

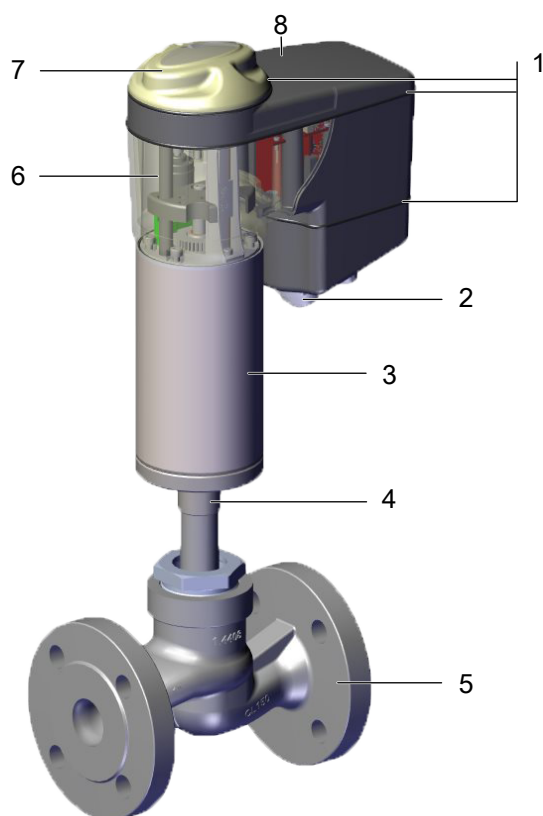
9. Veiller à ce que ce document soit constamment disponible sur le site d'utilisation.
10. Respecter les consignes de sécurité.
11. Utiliser le produit conformément à ce document.
12. Utiliser le produit conformément aux caractéristiques techniques.
13. Veiller à l'entretien correct du produit.
14. Les travaux d'entretien ou de réparation qui ne sont pas décrits dans ce document ne doivent pas être effectués sans consultation préalable du fabricant.

En cas de doute :

15. Consulter la filiale GEMÜ la plus proche.

3 Description du produit

3.1 Conception



Re-père	Désignation	Matériaux
1	Joints toriques	EPDM
2	Connexions électriques	
3	Partie inférieure de l'actionneur	1.4301 / 1.4305
4	Rehausse avec perçage de fuite	1.4408
5	Corps de vanne	1.4408, fonte sphéroïdale
6	Indicateur optique de position	PC
7	Couvercle avec LED visibles de loin, commande manuelle de secours et commande sur place	PC
8	Partie supérieure de l'actionneur	PC noir

3.2 Touches de commande sur place

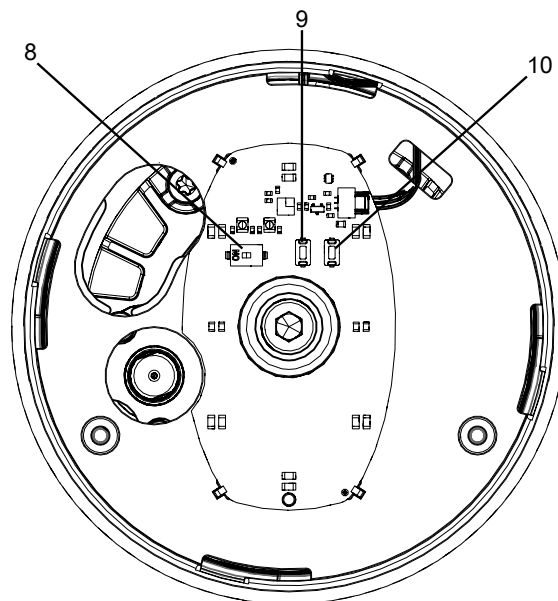


Fig. 1: Position des touches

Repère	Désignation	Fonction
8	Interrupteur DIP commande « ON-Site »	Permet de mettre la commande sur place en marche ou à l'arrêt sur l'appareil
9	Touche « OPEN »	Permet de mettre l'actionneur en position d'ouverture Réinitialiser les réglages réseau
10	Touche « INIT/CLOSE »	Permet de mettre l'actionneur en position de fermeture Lancer l'initialisation

3.3 Affichage à LED

3.3.1 LED d'état sur place

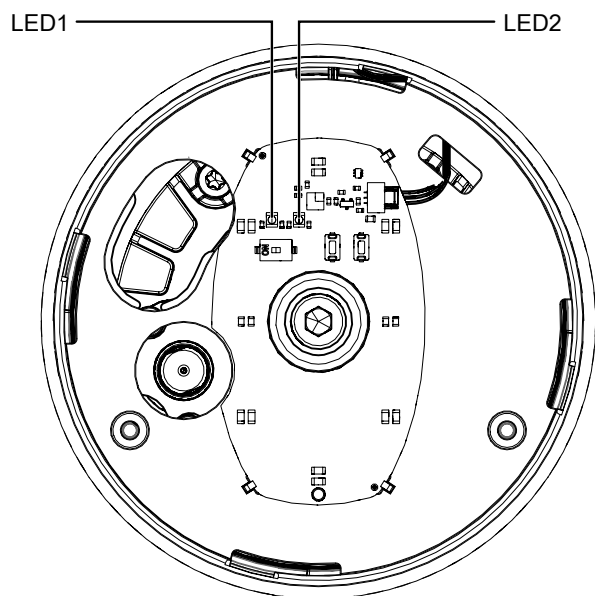


Fig. 2: Position des LED d'état

Les LED1 et LED2 permettent à l'utilisateur de vérifier les états suivants sur place directement sur la vanne :

Fonction	LED1		LED2	
	jaune	bleu	vert	rouge
Mode automatique	●	○	●	○
Mode manuel	☀	○	●	○
Actionneur coupé (mode OFF)	○	○	●	○
Mode manuel (sur place)	○	●	●	○
Mise à jour du logiciel	☀	☀	●	○
	en alternance			
Initialisation sur place (touches)	○	☀	●	○
Initialisation à distance (avec DigIn)	●	○	●	○

Fonction	LED1		LED2	
	jaune	bleu	vert	rouge
Fonctionnement sur module d'alimentation électrique de secours			☀	

3.3.2 LED visibles de loin

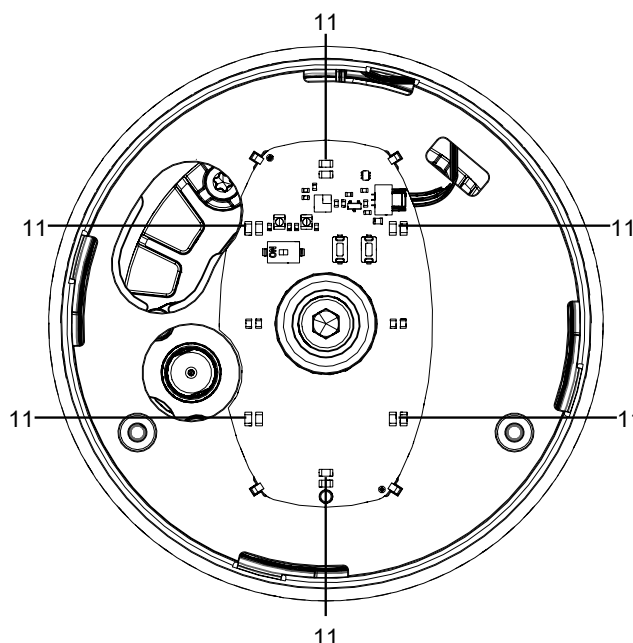



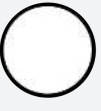


Fig. 3: Position des LED visibles de loin

Repère	Désignation
11	LED visibles de loin

Fonction		LED visible de loin	
		Verte	Orange
Position Ouverte	LED de signalisation standard	○	●
Position Ouverte	LED de signalisation inversées	●	○
Position Fermée	LED de signalisation standard	●	○
Position Fermée	LED de signalisation inversées	○	●
Position inconnue	(p. ex. 50 %)	○	○

Fonction	LED visible de loin	
	Verte	Orange
Initialisation		
	en alternance	
Fonction de localisation		

3.4 Description

La vanne à clapet à siège droit 2/2 voies GEMÜ 539 eSyDrive à commande électrique est équipée d'un actionneur à arbre creux. L'actionneur à arbre creux eSyDrive peut être utilisé comme actionneur Tout ou Rien ou comme actionneur avec positionneur ou régulateur de process intégré. L'étanchéité au niveau de l'axe de la vanne est assurée par un ensemble presse-étoupe fiable se positionnant de lui-même et nécessitant peu d'entretien, même après une utilisation prolongée. Le joint racler placé devant le presse-étoupe protège en plus ce dernier de l'encrassement et des dommages. Un indicateur optique et électrique de position est intégré de série.

3.5 Fonctionnement

Le produit pilote ou régule (en fonction de la version) un fluide qui le traverse en se fermant ou en s'ouvrant par l'intermédiaire d'un actionneur à commande motorisée.

Le produit dispose de série d'un indicateur optique de position. L'indicateur optique de position signale les positions Ouverte et Fermée.

3.6 Utilisation conforme

⚠ DANGER



Risque d'explosion !

- ▶ Danger de mort ou risque de blessures extrêmement graves
- **Ne pas** utiliser le produit dans des zones explosives.

⚠ AVERTISSEMENT

Utilisation non conforme du produit !

- ▶ Risque de blessures extrêmement graves ou danger de mort
- ▶ La responsabilité du fabricant et la garantie sont annulées.
- Le produit doit uniquement être utilisé en respectant les conditions d'utilisation définies dans la documentation contractuelle et dans le présent document.

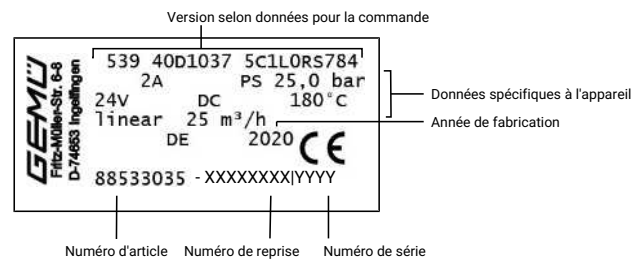
Le produit a été conçu pour être monté sur une tuyauterie et pour contrôler un fluide de service.

Le produit n'est pas adapté à l'utilisation en atmosphères explosives.

- Utiliser le produit conformément aux données techniques.

3.7 Plaque signalétique

La plaque signalétique est située sur l'actionneur. Données de la plaque signalétique (exemple) :



Le mois de production est crypté sous le numéro de reprise et peut être demandé à GEMÜ. Le produit a été fabriqué en Allemagne.

La pression de service indiquée sur la plaque signalétique s'applique à une température de fluide de 20 °C. Le produit peut être utilisé jusqu'à la température de fluide maximale indiquée. Se référer aux données techniques pour la corrélation Pression/Température.

4 Données pour la commande

Les données pour la commande offrent un aperçu des configurations standard.

Contrôler la configuration possible avant de passer commande. Autres configurations sur demande.

Codes de commande

1 Type	Code
Vanne à clapet à siège droit, à commande électrique, actionneur électro-mécanique à arbre creux, eSyDrive	539

2 DN	Code
DN 15	15
DN 20	20
DN 25	25
DN 32	32
DN 40	40
DN 50	50
DN 65	65
DN 80	80
DN 100	100

3 Forme du boîtier	Code
Corps de vanne 2 voies	D

4 Type de raccordement	Code
Bride EN 1092, PN 16, forme B, dimensions face-à-face FAF EN 558 série 1, ISO 5752, série de base 1	8
Bride EN 1092, PN 40, forme B, dimensions face-à-face FAF EN 558 série 1, ISO 5752, série de base 1	11
Bride ANSI Class 125/150 RF, dimensions face-à-face FAF EN 558 série 1, ISO 5752, série de base 1	39
Bride JIS 20K, dimensions face-à-face FAF EN 558, série 10, ASME/ANSI B16.10 tableau 1, colonne 16, DN 50 percé selon JIS 10K	48

5 Matériau du corps de vanne	Code
1.4408, inox de fonderie	37
EN-GJS-400-18-LT (GGG 40.3)	90

6 Joint de siège	Code
PTFE	5
PTFE, renforcé à la fibre de verre	5G
1.4404	10

7 Tension/Fréquence	Code
24 V DC	C1

8 Module de régulation	Code
Ouvert/Fermé, positionneur/régulateur de process	L0

9 Clapet de régulation	Code
Les numéros des clapets de régulation (N° R) en option pour les clapets de régulation linéaires ou proportionnellement modifiés sont indiqués dans le tableau Valeur Kv.	R...

10 Type d'actionneur	Code
Taille d'actionneur 0	0A
Taille d'actionneur 1	1A
Taille d'actionneur 2	2A
Taille d'actionneur 3	3A

11 Version	Code
Standard	
pour températures élevées	2024

12 Version spéciale	Code
Standard	
Version spéciale pour oxygène, (température max. 60 °C ; pression de service max. 10 bar), matériaux d'étanchéité et excipients en contact avec le fluide soumis à un contrôle par le BAM (institut fédéral pour la recherche et les essais des matériaux)	S

13 CONEXO	Code
Sans	
Puce RFID intégrée pour l'identification électronique et la traçabilité	C

Exemple de référence

Option de commande	Code	Description
1 Type	539	Vanne à clapet à siège droit, à commande électrique, actionneur électro-mécanique à arbre creux, eSyDrive
2 DN	40	DN 40
3 Forme du boîtier	D	Corps de vanne 2 voies
4 Type de raccordement		
5 Matériau du corps de vanne	37	1.4408, inox de fonderie
6 Joint de siège	5	PTFE
7 Tension/Fréquence	C1	24 V DC
8 Module de régulation	L0	Ouvert/Fermé, positionneur/régulateur de process
9 Clapet de régulation	RS916	60 m ³ /h - prop. mod.
10 Type d'actionneur	2A	Taille d'actionneur 2
11 Version		Standard
12 Version spéciale		Sans
13 CONEXO		Sans

5 Données techniques

5.1 Fluide

Fluide de service : Convient pour des fluides neutres ou agressifs, sous la forme liquide ou gazeuse respectant les propriétés physiques et chimiques des matériaux du corps et de l'étanchéité de la vanne.

Viscosité max. admissible : 600 mm²/s
Autres versions pour températures inférieures/supérieures et viscosités supérieures sur demande.

5.2 Température

Température du fluide : -10 – 180 °C
-10 – 250 °C à numéro K 2024 + Étanchéité du siège Code 5G, Code 10
Avec code matériau 37 + numéro K 2013 : -40 – 180 °C

Température ambiante : -10 – 60 °C
-10 – 40 °C à numéro K 2024 + Étanchéité du siège Code 5G, Code 10

Température de stockage : 0 – 40 °C

5.3 Pression

Pression de service :

DN	Type d'actionneur			
	0A	1A	2A	3A
15	32	-	-	-
20	20	40	-	-
25	12	32	-	-
32	-	20	-	-
40	-	12	25	40
50	-	8	16	38
65	-	5	10	24
80	-	4	6	15
100	-	-	4	9

Pressions en bar

Toutes les pressions sont données en bars relatifs.

Pour les pressions de service max., il convient de respecter la corrélation pression-température.

Pressions de service supérieures sur demande

Taux de fuite :

Vanne Tout ou Rien

Étanchéité du siège	Norme	Procédure de test	Taux de fuite	Fluide d'essai
Métallique	DIN EN 12266-1	P12	F	Air
EPDM, FKM, PTFE	DIN EN 12266-1	P12	A	Air

Vanne de régulation

Étanchéité du siège	Norme	Procédure de test	Taux de fuite	Fluide d'essai
Métallique	DIN EN 60534-4	1	IV	Air
PTFE, FKM, EPDM	DIN EN 60534-4	1	VI	Air

Corrélation pression-température :

Type de raccordement Code	Matériau Code ¹⁾	Pressions de service admissibles en bar à température en °C				
		RT	100	150	200	250
8	37	16,0	16,0	14,5	13,4	12,7
10	37	25,0	25,0	22,7	21,0	19,8
11	37	40,0	40,0	36,3	33,7	31,8
39	37	19,0	16,0	14,8	13,6	12,1
8	90	16,0	16,0	15,5	14,7	13,9
39	90	17,0	16,0	14,8	13,9	12,1

- 1) **Matériau du corps de vanne**
 Code 37 : 1.4408, inox de fonderie
 Code 90 : EN-GJS-400-18-LT (GGG 40.3)

Valeurs du Kv :**Vanne Tout ou Rien**

DN	Valeurs de Kv
15	4,6
20	8,0
25	13,0
32	22,0
40	35,0
50	50,0
65	90,0
80	127,0
100	200,0

Valeurs de Kv en m³/h

Valeurs du Kv déterminée selon DIN EN 60534. Les valeurs du Kv indiquées se réfèrent au plus grand actionneur pour le diamètre nominal correspondant. Les valeurs du Kv peuvent différer selon les configurations du produit (p. ex. autres types de raccordement ou matériaux du corps).

Vanne de régulation :

Clapet de régulation standard (DIN)

DN	Valeurs de Kv	Pression de service	Type d'actionneur	linéaire	proportionnel
15	4,0	32,0	0A	RS851	RS861
20	6,3	20,0	0A	RS852	RS862
25	10,0	12,0	0A	RS853	RS863
	10,0	32,0	1A	RS854	RS864
32	16,0	20,0	1A	RS855	RS865
40	25,0	12,0	1A	RS856	RS866
	25,0	20,0	2A	RS784	RS794
	25,0	40,0	3A	RS720	RS730
50	40,0	8,0	1A	RS857	RS867
	40,0	16,0	2A	RS785	RS795
	40,0	38,0	3A	RS721	RS731
65	63,0	5,0	1A	-	RS868
	80,0	10,0	2A	-	RS796
	80,0	24,0	3A	-	RS732
80	90,0	4,0	1A	-	RS869
	100,0	6,0	2A	-	RS798
	100,0	15,0	3A	-	RS733
100	160,0	4,0	2A	-	RS799
	160,0	9,0	3A	-	RS734

Valeurs de Kv en m³/h

Pressions en bar

Vanne de régulation :

Clapet de régulation standard à siège réduit
Matériau du corps 1.4435 (code 34, C2), 1.4408 (code 37)

DN	Valeurs de Kv	Pression de service	Type d'actionneur	linéaire	proportionnel
15	0,10 ¹⁾	40	0A	RA104	RA307
	0,16 ¹⁾	40	0A	RB110	RA309
	0,25 ¹⁾	40	0A	RB111	RB307
	0,40 ¹⁾	40	0A	RB112	RB308
	0,63 ¹⁾	40	0A	RC107	RC307
	1,00 ¹⁾	40	0A	RC108	RC308
	1,60	40	0A	RD107	RD307
	2,50	40	0A	RE110	RE310
20	1,60	40	0A	RD108	RD308
	2,50	40	0A	RE111	RE311
	4,00	40	0A	RF113	RF313
25	2,50	40	0A	RE112	RE312
	4,00	40	0A	RF114	RF314
	6,30	32	0A	RG115	RG315
32	4,00	40	0A	RF115	RF315
	6,30	36	0A	RG116	RG316
	10,00	20	0A	RH110	RH310
40	6,30	35	0A	RG117	RG317
	10,00	20	0A	RH111	RH311
	16,00	12	0A	RJ107	RJ307
50²⁾	10,00	18	0A	RH112	RH312
	16,00	12	0A	RJ108	RJ308
	25,00	19	1A	RK104	RK304

Valeurs de Kv en m³/h

1) étanchéité métallique

2) uniquement pour types de raccordement codes 8, 39, 48

5.4 Conformité du produit

Directive Machines :	2006/42/UE	
Directive des Équipements Sous Pression :	2014/68/UE	
Denrées alimentaires :	Règlement (CE) n° 1935/2004* Règlement (CE) n° 10/2011* FDA* * selon la version et/ou les paramètres de fonctionnement	
Directive CEM :	2014/30/UE	Émission d'interférences
		Catégorie : C3 Le produit est conçu uniquement pour l'utilisation dans un environnement industriel. Le produit n'est pas conçu pour une utilisation dans un réseau public à basse tension qui alimente des zones d'habitation. En cas de raccordement à un tel réseau, il faut s'attendre à des perturbations de haute fréquence.
Directive RoHS (restriction d'utilisation des substances dangereuses) :	2011/65/UE	

5.5 Données mécaniques

Protection :	IP 65 selon EN 60529	
Vitesse de positionnement :	Type d'actionneur 0A, 0B Type d'actionneur 1A Type d'actionneur 2A Type d'actionneur 3A	réglable, max. 6 mm/s réglable, max. 6 mm/s réglable, max. 4 mm/s réglable, max. 2 mm/s
Poids :	Actionneur	
	Type d'actionneur 0A	1,8 kg
	Type d'actionneur 1A	3,0 kg
	Type d'actionneur 2A	9,0 kg
	Type d'actionneur 3A	9,3 kg

Corps

DN	Corps de vanne		
	Bride K512	Bride K514	Bride K534
	Code raccordement		
	8, 11, 39, 40	8, 10, 13, 47	8, 10, 39
15	3,40	1,80	2,20
20	4,60	2,50	3,00
25	6,80	3,10	3,70
32	8,80	4,60	5,30
40	10,90	5,10	6,30
50	14,50	7,20	8,40
65	21,70	-	-
80	29,20	-	-
100	37,10	-	-

Poids en kg

5.6 Temps de marche et durée de vie de l'actionneur

Durée de vie :	Fonctions de régulation - Classe C selon EN 15714-2 (1.800.000 démarrages et 1200 démarrages par heure). Fonctions d'ouverture/fermeture - Au moins 1 000 000 de cycles de commutation à température ambiante et avec temps de marche admissible.
Temps de marche :	Fonctions de régulation - Classe C selon EN 15714-2. Fonctions d'ouverture/fermeture - 100%

5.7 Données électriques

Tension d'alimentation :	Taille d'actionneur 0	Taille d'actionneur 1	Taille d'actionneur 2, 3
Tension d'alimentation	Uv = 24 V DC ± 10 %		
Puissance	max. 28 W	max. 65 W	max. 120 W
Protection en cas d'inversion de polarité	Oui		

5.7.1 Signaux d'entrée analogiques

5.7.1.1 Signal de consigne

Signal d'entrée :	0/4 - 20 mA; 0 – 10 V DC (au choix via le logiciel)
Type d'entrée :	passive
Résistance d'entrée :	250 Ω
Précision / linéarité :	≤ ±0,3 % de la pleine échelle
Dérive thermique :	≤ ±0,1 % / 10°K
Résolution :	12 bits
Protection en cas d'inversion de polarité :	non
Protection contre les surcharges :	oui (jusqu'à ± 24 V DC)

5.7.1.2 Signal de mesure du process

Signal d'entrée :	0/4 - 20 mA; 0 – 10 V DC (au choix via le logiciel)
Type d'entrée :	passive
Résistance d'entrée :	250 Ω
Précision / linéarité :	≤ ±0,3 % de la pleine échelle
Dérive thermique :	≤ ±0,1 % / 10°K
Résolution :	12 bits
Protection en cas d'inversion de polarité :	non
Protection contre les surcharges :	oui (jusqu'à ± 24 V DC)

5.7.2 Signaux d'entrée digitaux

Entrées digitales :	3
Fonction :	au choix via le logiciel
Tension :	24 V DC
Niveau logique « 1 » :	>14 V DC
Niveau logique « 0 » :	< 8 V DC
Courant d'entrée :	typ. 2,5 mA (à 24 V DC)

5.7.3 Signaux de sortie analogiques**5.7.3.1 Signal de mesure**

Signal de sortie :	0/4 - 20 mA; 0 – 10 V DC (au choix via le logiciel)
Type de sortie :	active (AD5412)
Précision :	$\leq \pm 1$ % de la pleine échelle
Dérive thermique :	$\leq \pm 0,1$ % / 10°K
Résistance :	≤ 750 k Ω
Résolution :	10 bits
Protection contre les surcharges :	oui (jusqu'à ± 24 V DC)
Résistance aux courts-circuits :	oui

5.7.4 Signaux de sortie digitaux**5.7.4.1 Sorties de commutation 1 et 2**

Version :	2 contacts à fermeture, à potentiel nul
Tension de commutation :	max. 48 V DC / 48 V AC
Puissance de commutation :	max. 60 W / 2A
Points de commutation :	réglables de 0 à 100 %

5.7.4.2 Sortie de commutation 3

Fonction :	Signal anomalie
Type de contact :	Push-Pull
Tension de commutation :	Tension d'alimentation
Courant de commutation :	$\leq 0,1$ A
Chute de tension :	max. 2,5 V DC à 0,1 A
Protection contre les surcharges :	oui (jusqu'à ± 24 V DC)

Résistance aux courts-circuits : oui

Résistance de rappel : 120 kΩ

5.7.5 Communication eSy-Web

Interface : Ethernet

Fonction : Paramétrage via navigateur web

Adresse IP : 192.168.2.1, modifiable via navigateur web

Masque de sous-réseau : 255.255.252.0, modifiable via navigateur web

Pour utiliser le serveur Web, l'actionneur et l'ordinateur doivent communiquer en réseau. L'adresse IP de l'actionneur est alors saisie dans le navigateur Web et l'actionneur peut alors être paramétré. Pour utiliser plus d'un actionneur, chaque actionneur doit se voir attribuer une adresse IP unique sur le même réseau.

5.7.6 Communication Modus TCP

Interface : Modbus TCP

Adresse IP : 192.168.2.1, modifiable via navigateur web

Masque de sous-réseau : 255.255.252.0, modifiable via navigateur web

Port : 502

Codes de fonctions supportés :

	Code Dezimal	Code Hex	Fonction
	3	0x03	Read Holding Registers
	4	0x04	Read Input Registers
	6	0x06	Write Single Register
	16	0x10	Write Multiple Registers
	23	0x17	Read/Write Multiple Registers

5.7.7 Comportement en cas d'erreur

Fonctionnement : En cas d'erreur, la vanne se place en position d'erreur.

Remarques : La position d'erreur peut uniquement être gagnée lorsque la tension d'alimentation est intégralement disponible. Ce comportement ne correspond pas à une position de sécurité. Pour assurer le fonctionnement en cas de panne de courant, la vanne doit être utilisée avec un module d'alimentation électrique de secours GEMÜ 1571 (voir accessoires).

Position d'erreur : Fermée, ouverte ou Hold (réglable via l'interface eSy-web).

6 Connexion électrique

AVIS

Connecteur femelle/mâle adapté !

- ▶ Le connecteur femelle/mâle adapté est fourni pour X1, X3 et X4.
- ▶ Le connecteur femelle/mâle adapté pour X2 **n'est pas** fourni.

AVIS

Endommagement des connecteurs mâles inutilisés par pénétration d'humidité !

- ▶ Les connecteurs mâles inutilisés doivent être munis des caches fournis pour garantir la protection IP.

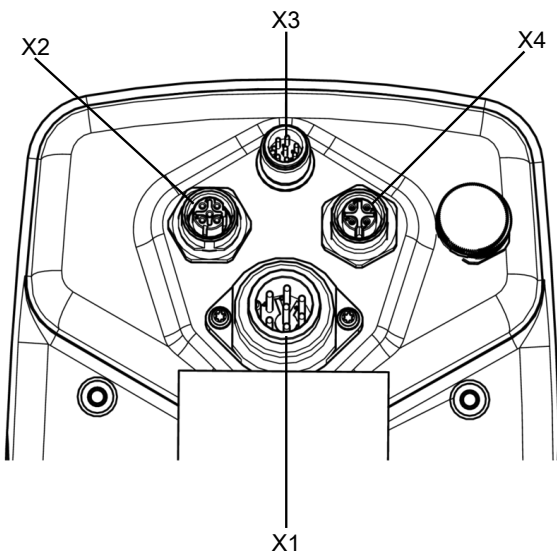
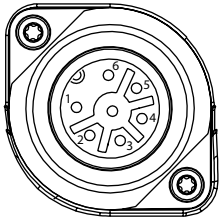


Fig. 4: Aperçu des connexions électriques

6.1 Connexion X1



Connecteur mâle 7 pôles Sté. Binder, type 693

Broche	Nom du signal
Broche 1	Uv, tension d'alimentation 24 V DC
Broche 2	Uv masse
Broche 3	Sortie relais K1, commun
Broche 4	Sortie relais K1, contact à fermeture
Broche 5	Sortie relais K2, commun
Broche 6	Sortie relais K2, contact à fermeture
Broche PE	Terre fonctionnelle

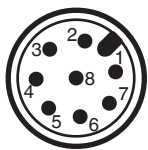
6.2 Connexion X2



Prise encastrable M12 5 pôles, code D

Broche	Nom du signal
Broche 1	Tx + (Ethernet)
Broche 2	Rx + (Ethernet)
Broche 3	Tx - (Ethernet)
Broche 4	Rx - (Ethernet)
Broche 5	Blindage

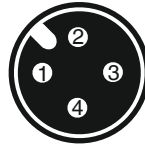
6.3 Connexion X3



Connecteur M12 8 pôles, code A

Broche	Nom du signal
Broche 1	W + entrée du signal de consigne
Broche 2	W – entrée du signal de consigne
Broche 3	X + sortie de la recopie
Broche 4	Masse (sortie de la recopie, entrées digitales 1 – 3, sortie de message d'erreur)
Broche 5	Sortie de message d'erreur 24 V DC
Broche 6	Entrée digitale 3
Broche 7	Entrée digitale 1
Broche 8	Entrée digitale 2

6.4 Connexion X4



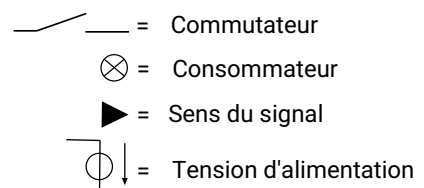
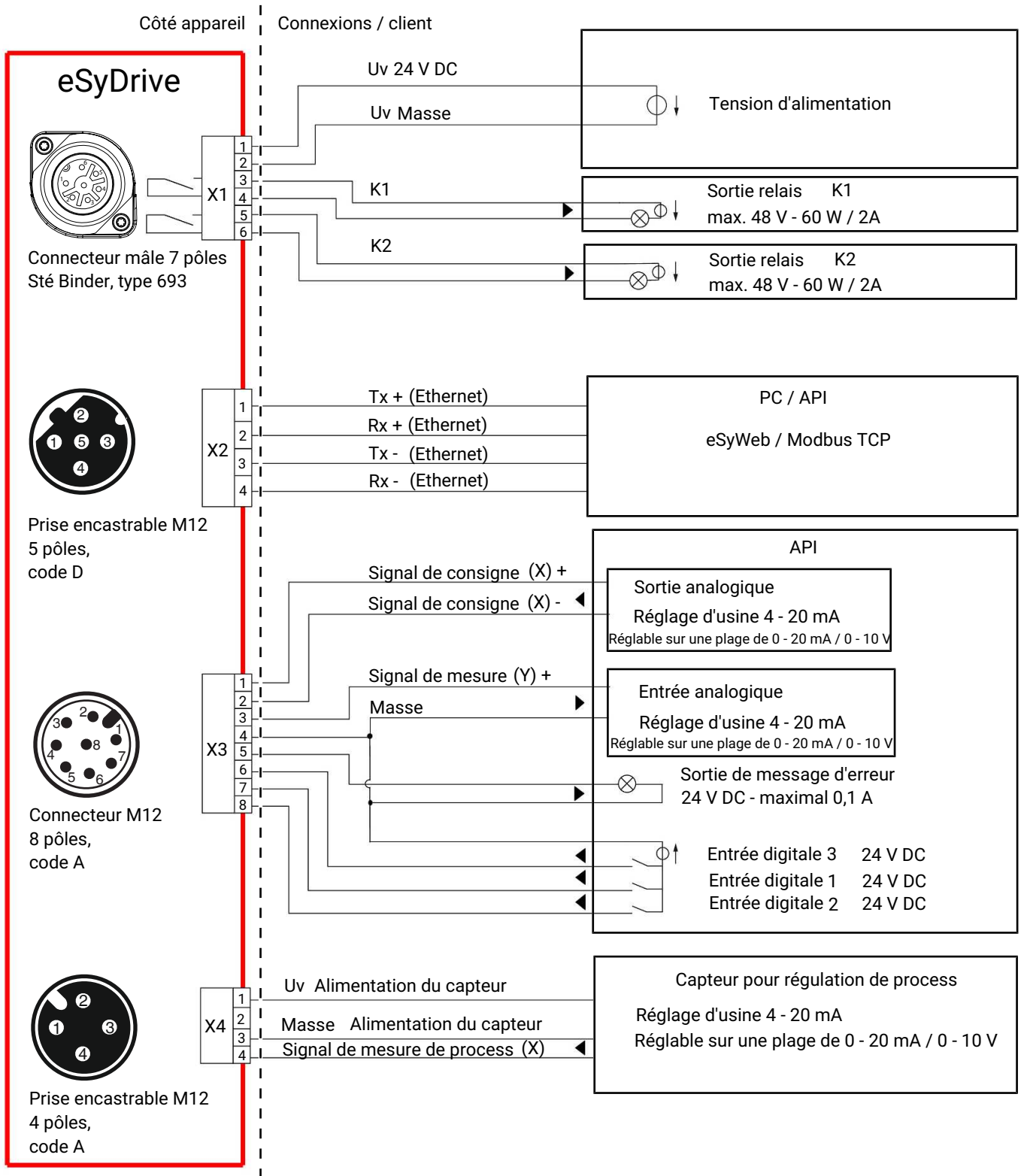
Prise encastrable M12 4 pôles, code A

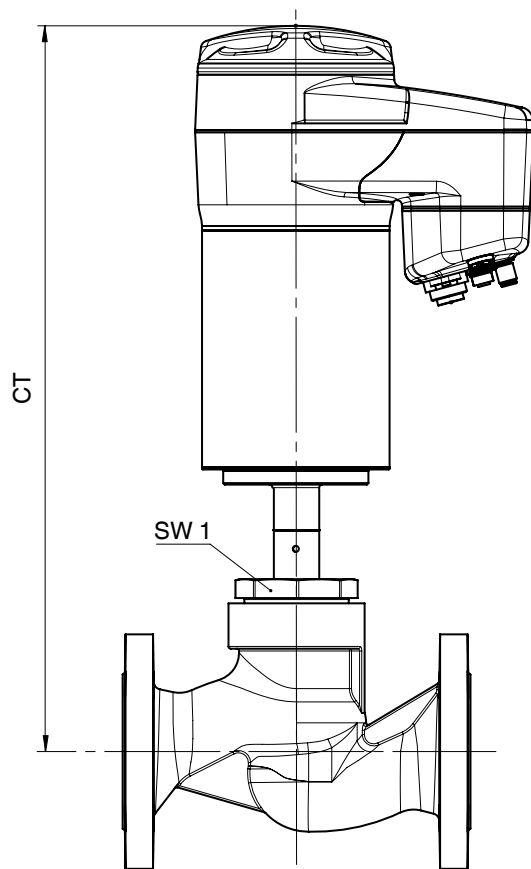
Broche	Nom du signal
Broche 1	UV, 24 V DC alimentation du signal de mesure
Broche 2	n.c.
Broche 3	Masse (alimentation du signal de mesure, entrée du signal de mesure)
Broche 4	X+, entrée du signal de mesure
Broche 5	n.c.

6.5 Raccordement électrique de la vanne

- Protéger les connexions électriques du contact direct avec l'eau de pluie.
- Poser les câbles et conduites de manière à ce que la condensation ou l'eau de pluie ne puisse pas pénétrer dans les raccords à visser des connecteurs mâles.
- Contrôler le serrage correct de tous les presse-étoupes des connecteurs et des raccords.
 - ⇒ Le câble doit être fixé de tous les côtés.
- Vérifier que le carter de l'actionneur / la commande manuelle de secours est fermé(e) et intact(e).
- Après utilisation, refermer immédiatement et correctement le carter de l'actionneur / la commande manuelle de secours (voir « Commande manuelle de secours », page 29).
- Refermer correctement la GEMÜ 539 après le remplacement de membrane (voir chapitre Remplacement de membrane).

6.6 Plan de câblage

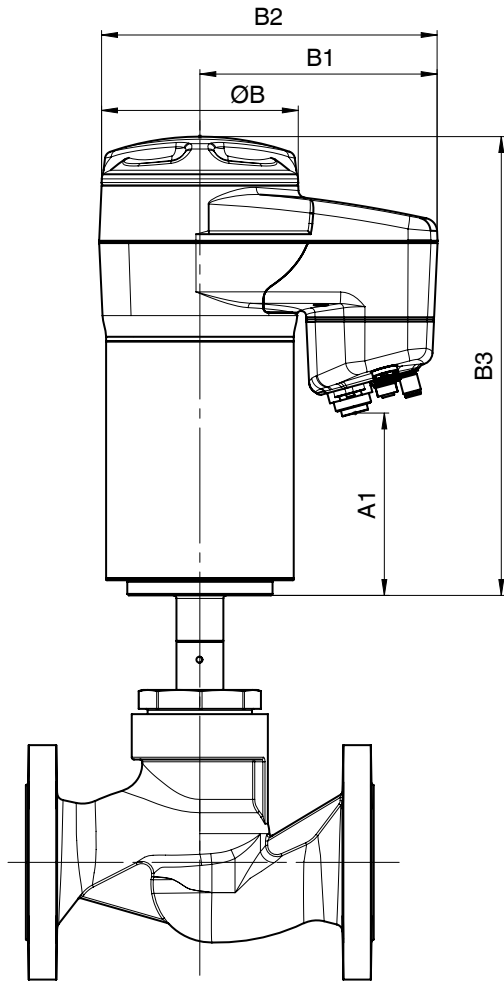


7 Dimensions**7.1 Cotes d'encombrement**

DN	SW1	CT			
		Code type d'actionneur			
		0A	1A	2A	3A
15	36	311,0	-	-	-
20	41	318,0	375,0	-	-
25	46	328,0	386,0	-	-
32	55	330,0	391,0	-	-
40	60	-	402,0	471,0	494,0
50	55	-	410,0	479,0	502,0
65	75	-	433,0	502,0	525,0
80	75	-	-	522,0	545,0
100	75	-	-	543,0	566,0

Dimensions en mm

7.2 Dimensions de l'actionneur

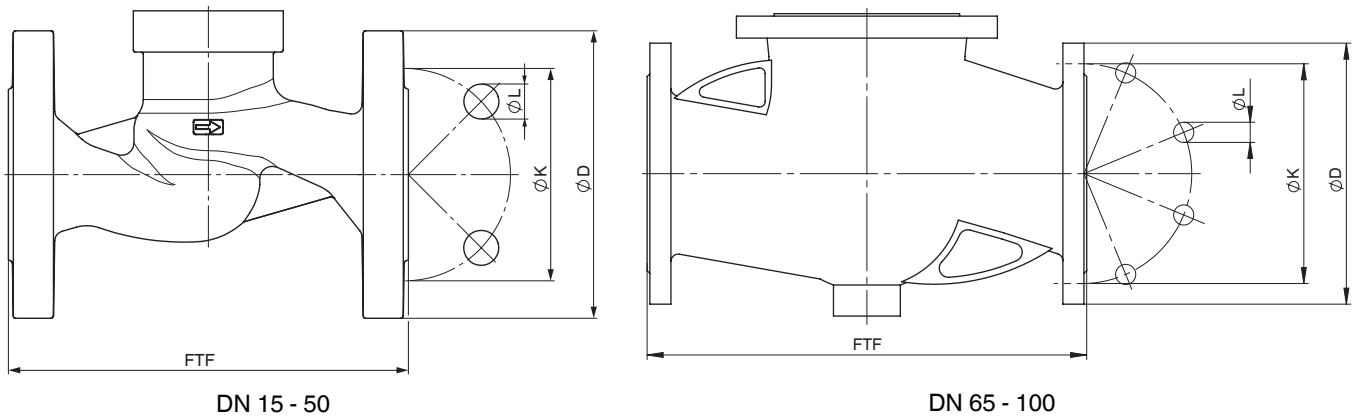


Type d'actionneur	A1	B	B1	B2	B3
0A	45,0	68,0	126,0	160,0	193,0
1A	86,0	82,0	132,0	172,0	252,0
2A	121,0	129,0	157,0	224,0	304,0
3A	144,0	129,0	157,0	224,0	327,0

Dimensions en mm

7.3 Dimensions du corps

7.3.1 Bride EN (code 8)



Type de raccordement bride, encombrement EN 558 (code 8)¹⁾, fonte sphéroïdale (code 90)²⁾

DN	NPS	ϕD	FTF	ϕk	ϕL	n
15	1/2"	95,0	130,0	65,0	14,0	4
20	3/4"	105,0	150,0	75,0	14,0	4
25	1"	115,0	160,0	85,0	14,0	4
32	1¼"	140,0	180,0	100,0	18,0	4
40	1½"	150,0	200,0	110,0	18,0	4
50	2"	165,0	230,0	125,0	18,0	4
65	2½"	185,0	290,0	145,0	18,0	4
80	3"	200,0	310,0	160,0	18,0	8
100	4"	220,0	350,0	180,0	18,0	8

Type de raccordement bride, encombrement EN 558 (code 8)¹⁾, inox de fonderie (code 37)²⁾

DN	NPS	ϕD	FTF	ϕk	ϕL	n
50	2"	165,0	230,0	125,0	18,0	4
65	2½"	185,0	290,0	145,0	18,0	4
80	3"	200,0	310,0	160,0	18,0	8
100	4"	220,0	350,0	180,0	18,0	8

Dimensions en mm

n = nombre de vis

1) Type de raccordement

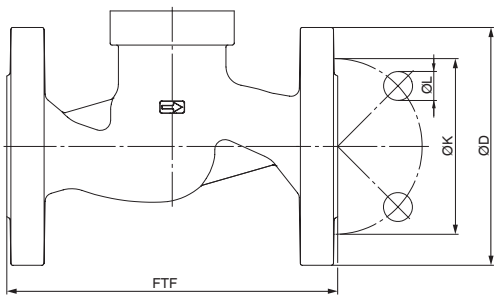
Code 8 : Bride EN 1092, PN 16, forme B, dimensions face-à-face FAF EN 558 série 1, ISO 5752, série de base 1

2) Matériau du corps de vanne

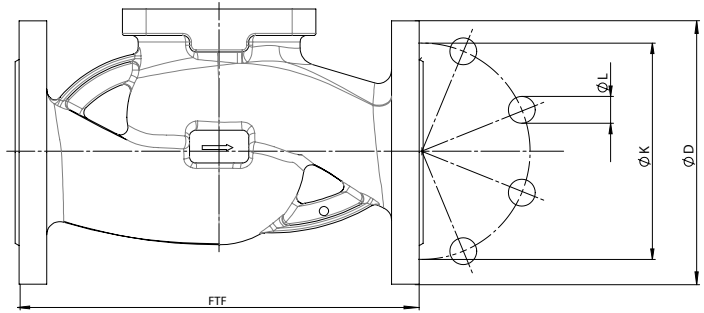
Code 37 : 1.4408, inox de fonderie

Code 90 : EN-GJS-400-18-LT (GGG 40.3)

7.3.2 Bride EN (code 10, 11, 48)



DN 15 - 50



DN 65 - 100

Type de raccordement bride, encombrement EN 558 (code 11)¹⁾, inox de fonderie (code 37)²⁾

DN	NPS	ø D	FTF	ø k	ø L	n
15	1/2"	95,0	130,0	65,0	14,0	4
20	3/4"	105,0	150,0	75,0	14,0	4
25	1"	115,0	160,0	85,0	14,0	4
32	1¼"	140,0	180,0	100,0	18,0	4
40	1½"	150,0	200,0	110,0	18,0	4
50	2"	165,0	230,0	125,0	18,0	4
65	2½"	185,0	290,0	145,0	18,0	8
80	3"	200,0	310,0	160,0	18,0	8
100	4"	235,0	350,0	190,0	22,0	8

Type de raccordement bride encombrement EN 558 (code 48)¹⁾, inox de fonderie (code 37)²⁾

DN	NPS	ø D	FTF	ø k	ø L	n
15	1/2"	95,0	108,0	70,0	15,0	4
20	3/4"	100,0	117,0	75,0	15,0	4
25	1"	125,0	127,0	90,0	19,0	4
40	1½"	140,0	165,0	105,0	19,0	4
50	2"	155,0	203,0	120,0	19,0	4

Dimensions en mm

n = nombre de vis

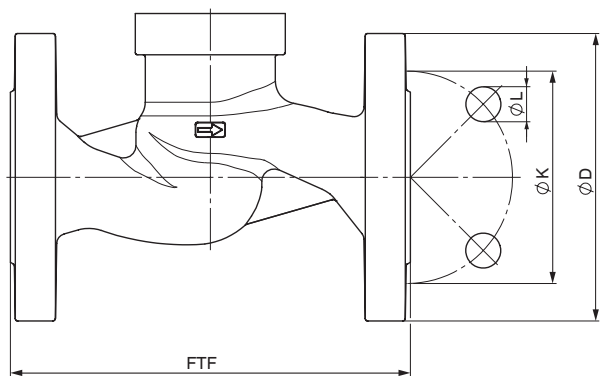
1) Type de raccordement

Code 11 : Bride EN 1092, PN 40, forme B, dimensions face-à-face FAF EN 558 série 1, ISO 5752, série de base 1

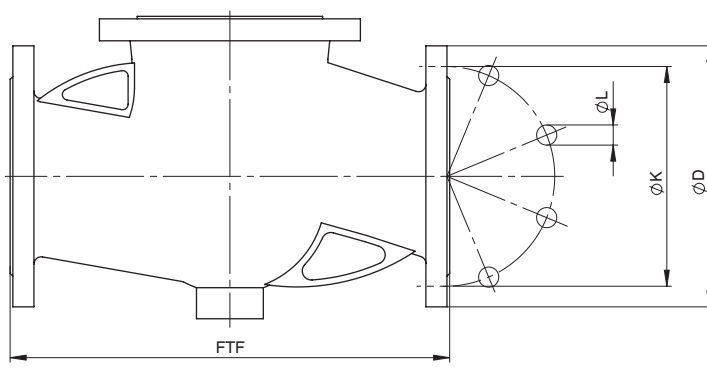
Code 48 : Bride JIS 20K, dimensions face-à-face FAF EN 558, série 10, ASME/ANSI B16.10 tableau 1, colonne 16, DN 50 percé selon JIS 10K

2) Matériau du corps de vanne

Code 37 : 1.4408, inox de fonderie

7.3.3 Bride ANSI Class (code 39)

DN 15 - 50



DN 65 - 100

Type de raccordement bride, encombrement EN 558 (code 39)¹⁾, inox de fonderie (code 37), fonte sphéroïdale (code 90)²⁾

DN	NPS	ø D	FTF	ø k	ø L	n
15	1/2"	90,0	130,0	60,3	15,9	4
20	3/4"	100,0	150,0	69,9	15,9	4
25	1"	110,0	160,0	79,4	15,9	4
32	1¼"	115,0	180,0	88,9	15,9	4
40	1½"	125,0	200,0	98,4	15,9	4
50	2"	150,0	230,0	120,7	19,0	4
65	2½"	180,0	290,0	139,7	19,0	4
80	3"	190,0	310,0	152,4	19,0	4
100	4"	230,0	350,0	190,5	19,0	8

Dimensions en mm

n = nombre de vis

1) **Type de raccordement**

Code 39 : Bride ANSI Class 125/150 RF, dimensions face-à-face FAF EN 558 série 1, ISO 5752, série de base 1

2) **Matériau du corps de vanne**

Code 37 : 1.4408, inox de fonderie

Code 90 : EN-GJS-400-18-LT (GGG 40.3)

8 Livraison

- Vérifier dès la réception que la marchandise est complète et intacte.

Le bon fonctionnement du produit a été contrôlé en usine. Le détail de la marchandise figure sur les documents d'expédition et la version est indiquée par la référence de commande.

9 Transport

1. Le produit doit être transporté avec des moyens de transport adaptés. Il ne doit pas tomber et doit être manipulé avec précaution.
2. Après l'installation, éliminer les matériaux d'emballage de transport conformément aux prescriptions de mise au rebut / de protection de l'environnement.

10 Stockage

1. Stocker le produit protégé contre la poussière, au sec et dans l'emballage d'origine.
2. Éviter les UV et les rayons solaires directs.
3. Ne pas dépasser la température maximum de stockage (voir chapitre « Données techniques »).
4. Ne pas stocker de solvants, produits chimiques, acides, carburants et produits similaires dans le même local que des produits GEMÜ et leurs pièces détachées.
5. Fermer les raccords d'air comprimé avec des capuchons de protection ou des bouchons de fermeture.

11 Montage sur la tuyauterie

11.1 Préparatifs pour le montage

AVERTISSEMENT



Robinetteries sous pression !

- ▶ Risque de blessures extrêmement graves ou danger de mort
- Mettre l'installation ou une partie de l'installation hors pression.
- Vidanger entièrement l'installation ou une partie de l'installation.

AVERTISSEMENT



Produits chimiques corrosifs !

- ▶ Risque de brûlure par des acides
- Porter un équipement de protection adéquat.
- Vidanger entièrement l'installation.

ATTENTION



Éléments d'installation chauds !

- ▶ Risques de brûlures
- N'intervenir sur l'installation qu'après l'avoir laissé refroidir.
- Porter un équipement de protection.

ATTENTION



Dépassement de la pression maximale admissible !

- ▶ Endommagement du produit
- Prévoir des mesures de protection contre les dépassements de la pression maximale admissible provoqués par d'éventuels pics de pression (coups de bélier).

ATTENTION

Utilisation comme marche pour monter !

- ▶ Endommagement du produit
- ▶ Risque de dérapage
- Sélectionner le lieu d'installation de manière à ce que le produit ne puisse pas être utilisé comme support pour monter.
- Ne pas utiliser le produit comme marche ou comme support pour monter.

AVIS

Compatibilité du produit !

- ▶ Le produit doit convenir aux conditions d'utilisation du système de tuyauterie (fluide, concentration du fluide, température et pression), ainsi qu'aux conditions ambiantes du site.

AVIS**Outillage !**

- ▶ L'outillage requis pour l'installation et le montage n'est pas fourni.
- Utiliser un outillage adapté, fonctionnant correctement et sûr.

1. S'assurer de la compatibilité du produit avec le cas d'application prévu.
2. Contrôler les données techniques du produit et des matériaux.
3. Tenir à disposition l'outillage adéquat.
4. Utiliser l'équipement de protection adéquat conformément aux règlements de l'exploitant de l'installation.
5. Respecter les prescriptions s'appliquant aux raccords utilisés.
6. Confier les travaux de montage au personnel qualifié et formé.
7. Mettre l'installation ou une partie de l'installation hors service.
8. Prévenir toute remise en service de l'installation ou d'une partie de l'installation.
9. Mettre l'installation ou une partie de l'installation hors pression.
10. Vidanger entièrement l'installation ou une partie de l'installation, et la laisser refroidir jusqu'à ce qu'elle atteigne une température inférieure à la température d'évaporation du fluide et que tout risque de brûlure soit exclu.
11. Décontaminer l'installation ou une partie de l'installation de manière professionnelle, la rincer et la ventiler.
12. Poser la tuyauterie de manière à protéger le produit des forces de compression et de flexion ainsi que des vibrations et des contraintes.
13. Monter le produit uniquement entre des tuyaux alignés et adaptés les uns aux autres (voir les chapitres ci-après).
14. Respecter le sens du débit.
15. Respecter la position de montage prévue (voir chapitre « Position de montage »).

11.2 Position de montage

GEMÜ préconise une installation avec l'actionneur vers le haut ou inversé vers le bas pour optimiser la durée de vie.

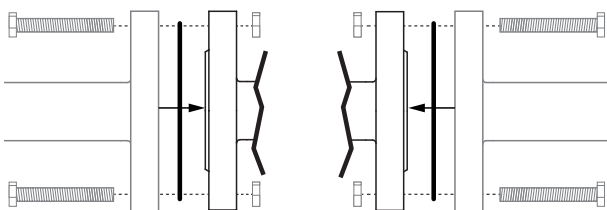
11.3 Montage avec des raccords à brides

Fig. 5: Raccord à bride

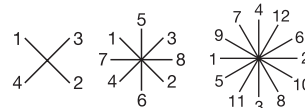
AVIS**Produit d'étanchéité !**

- ▶ Le produit d'étanchéité n'est pas fourni.
- Utiliser uniquement un produit d'étanchéité adapté.

AVIS**Raccords !**

- ▶ Les raccords ne sont pas fournis.
- Utiliser uniquement des raccords en matériaux autorisés.
- Respecter le couple de serrage admissible des vis.

1. Tenir à disposition le produit d'étanchéité.
2. Procéder aux préparatifs pour le montage (voir chapitre « Préparatifs pour le montage »).
3. Veiller à ce que les emplacements des joints et les brides de raccordement soient propres et intacts.
4. Ajuster soigneusement les brides avant le vissage.
5. Placer le produit au centre entre les tuyauteries au moyen de brides.
6. Centrer les joints.
7. Relier les brides de la vanne et de la tuyauterie avec un produit d'étanchéité adapté et les vis correspondantes.
8. Utiliser tous les orifices des brides.
9. Serrer les vis alternativement et en croix.



10. Remettre en place et en fonction tous les dispositifs de sécurité et de protection.

12 Connexion réseau**12.1 Réglages réseau**

Les réglages d'usine de l'interface réseau sont les suivants :

Adresse IP : 192.168.2.1

Masque de sous-réseau : 255.255.252.0

Les réglages d'usine peuvent être modifiés. Voir notice d'utilisation eSy-Web.

12.2 Branchement au réseau

1. Relier le connecteur et le câble de réseau à la connexion électrique X2 du produit.
2. Modifier l'adresse IP via le serveur Web.

12.3 Réinitialisation des réglages réseau

1. S'assurer que l'interrupteur DIP « ON-Site » **8** n'est pas en position « ON ».
2. Maintenir enfoncée la touche « OPEN » **9** pendant plus de 8 s.
 - ⇒ La LED 1 clignote rapidement en bleu.
3. Appuyer sur la touche « INIT/CLOSE » **10**.
 - ⇒ Les réglages réseau d'usine sont rétablis.

13 Mise en service

13.1 Mise en service sur l'appareil

1. S'assurer que l'interrupteur DIP « ON-Site » 8 n'est pas en position « ON ». (voir « Touches de commande sur place », page 6)
2. Maintenir enfoncée la touche « INIT/CLOSE » **10** pendant plus de 8 s.
 - ⇒ L'initialisation de l'actionneur démarre.
3. Les LED verte et orange clignotent en alternance.
 - ⇒ L'initialisation est terminée.
- ⇒ La mise en service est terminée.


13.2 Mise en service via l'interface Web eSy-Web


- Voir la notice d'utilisation eSy-Web séparée.

13.3 Mise en service via l'entrée digitale


- ✓ La fonction de l'entrée 3 est réglée sur init.
1. Appliquer un signal 24 V DC un court instant (max. 2 s) sur la connexion X3 broche 6 (référence : connexion de masse X3 broche 4).
 - ⇒ L'initialisation de l'actionneur démarre.
 2. Les LED verte et orange clignotent en alternance.
 - ⇒ L'initialisation est terminée.
 - ⇒ La mise en service est terminée.

14 Commande

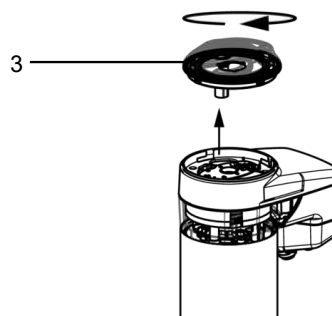
⚠ ATTENTION	
	<p>Risque d'écrasement !</p> <ul style="list-style-type: none"> ▶ Risque de blessures extrêmement graves. Lorsque le couvercle du boîtier est retiré, la pièce de guidage devient accessible, d'où un risque d'écrasement par la pièce de guidage lors du déplacement de l'actionneur. ● Utilisation, commande, inspection et montage uniquement par un personnel qualifié et formé.

⚠ ATTENTION	
	<p>Risque d'écrasement !</p> <ul style="list-style-type: none"> ▶ Risque de blessures extrêmement graves. Le contact avec l'axe fileté est possible sur l'embase de l'actionneur, d'où un risque d'écrasement par l'axe fileté lors du déplacement de l'actionneur. ● Utilisation, commande, inspection et montage uniquement par un personnel qualifié et formé.

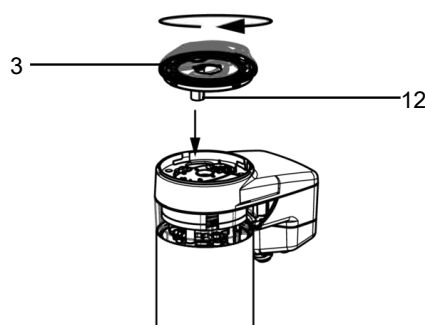
14.1 Commande manuelle de secours

⚠ AVERTISSEMENT	
	<p>Couvercle rotatif !</p> <ul style="list-style-type: none"> ▶ Risque d'écrasement ! ● Couper l'alimentation électrique avant l'utilisation de la commande manuelle de secours.

1. Couper l'alimentation électrique.
2. Tourner le couvercle du boîtier **3** dans le sens des aiguilles d'une montre.
3. Retirer le couvercle du boîtier **3**.

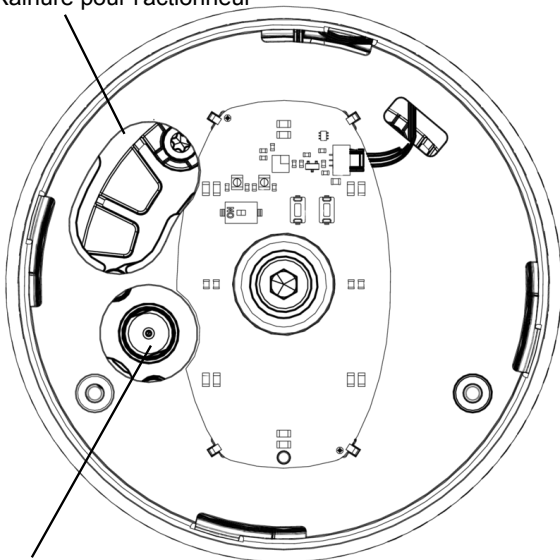


4. Placer l'actionneur du couvercle du boîtier **12** au point d'enclenchement de la commande manuelle de secours.



Repère	Désignation
3	Couvercle du boîtier
12	Actionneur du couvercle du boîtier

Rainure pour l'actionneur



Point d'enclenchement de la commande manuelle de secours

5. Tourner le couvercle du boîtier **3** dans le sens contraire des aiguilles d'une montre.
- ⇒ Le produit s'ouvre.
6. Tourner le couvercle du boîtier **3** dans le sens des aiguilles d'une montre.
- ⇒ Le produit se ferme.
7. Retirer la commande manuelle de secours du point d'enclenchement.
8. Veiller à placer correctement le joint torique.
9. Insérer l'actionneur **12** dans la rainure prévue à cet effet.
10. Tourner le couvercle du boîtier **3** dans le sens contraire des aiguilles d'une montre jusqu'à la butée.
- ⇒ Le couvercle du boîtier est fermé.
11. Rétablir l'alimentation électrique.

14.2 Commande sur l'appareil

14.2.1 Mettre la vanne en position ouverte

1. Placer l'interrupteur DIP « ON-Site » **8** sur la position « ON ». (voir « Touches de commande sur place », page 6)
- ⇒ La commande sur l'appareil est activée.
2. Appuyer sur la touche « OPEN » **9**.
- ⇒ La vanne se met doucement en position ouverte.
3. Appuyer en supplément sur la touche « INIT/CLOSE » **10**.
- ⇒ La vanne se met rapidement en position ouverte.
- ⇒ Lorsque la vanne est complètement ouverte, les LED visibles de loin s'allument en vert.
4. Placer l'interrupteur DIP « ON-Site » **8** à la position « OFF ».
- ⇒ La commande sur l'appareil est désactivée.
- ⇒ La vanne est en position ouverte.

14.2.2 Mettre la vanne en position fermée

1. Placer l'interrupteur DIP « ON-Site » **8** à la position « ON ».
- ⇒ La commande sur l'appareil est activée.
2. Appuyer sur la touche « INIT/CLOSE » **10**.
- ⇒ La vanne se met doucement en position fermée.
3. Appuyer en supplément sur la touche « OPEN » **9**.
- ⇒ La vanne se met rapidement en position fermée.
- ⇒ Lorsque la vanne est complètement fermée, les LED visibles de loin s'allument en orange.
4. Placer l'interrupteur DIP « ON-Site » **8** à la position « OFF ».
- ⇒ La commande sur l'appareil est désactivée.
- ⇒ La vanne est en position fermée.

14.3 Commande via le serveur Web

Voir la notice d'utilisation « eSy-Web » séparée.

15 Inspection et entretien

⚠ AVERTISSEMENT



Robinetteries sous pression !

- ▶ Risque de blessures extrêmement graves ou danger de mort
- Mettre l'installation ou une partie de l'installation hors pression.
- Vidanger entièrement l'installation ou une partie de l'installation.

AVIS

Utilisation de mauvaises pièces détachées !

- ▶ Endommagement du produit GEMÜ
- ▶ La responsabilité du fabricant et la garantie sont annulées.
- Utiliser uniquement des pièces d'origine GEMÜ.

⚠ ATTENTION



Éléments d'installation chauds !

- ▶ Risques de brûlures
- N'intervenir sur l'installation qu'après l'avoir laissé refroidir.
- Porter un équipement de protection.

AVIS

Travaux d'entretien exceptionnels !

- ▶ Endommagement du produit GEMÜ
- Les travaux d'entretien ou de réparation qui ne sont pas décrits dans la notice d'utilisation ne doivent pas être effectués sans consultation préalable du fabricant.

L'exploitant doit effectuer des contrôles visuels réguliers des produits GEMÜ en fonction des conditions d'utilisation et du potentiel de risque, afin de prévenir les fuites et les dommages.

De même, le produit doit être démonté à des intervalles appropriés et contrôlé pour s'assurer de l'absence d'usure.

1. Confier les travaux d'entretien et de maintenance au personnel qualifié et formé.
2. Utiliser l'équipement de protection adéquat conformément aux règlements de l'exploitant de l'installation.
3. Mettre l'installation ou une partie de l'installation hors service.
4. Prévenir toute remise en service de l'installation ou d'une partie de l'installation.
5. Mettre l'installation ou une partie de l'installation hors pression.
6. Actionner quatre fois par an les produits GEMÜ qui restent toujours à la même position.

15.1 Pièces détachées

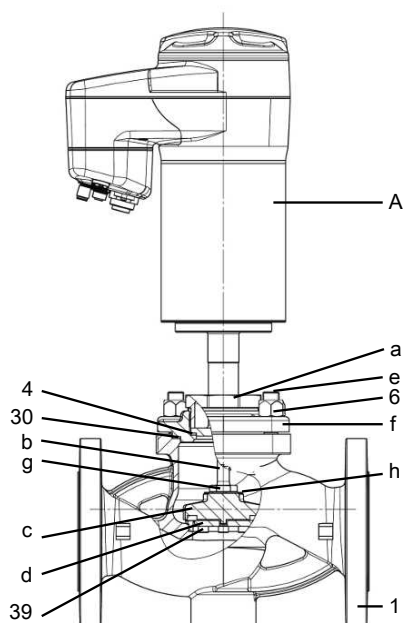


Fig. 6: Pièces détachées

Repère	Désignation	Désignation de commande
1	Corps de vanne	K536...
4	Joint plat	539...SVS...
6	Écrou hexagonal	
14	Joint de siège	
30	Joint plat	
39	Vis cylindrique	
A	Actionneur	9539...
a	Écrou d'accouplement	-
b	Axe	-
c	Clapet	-
d	Rondelle Belleville	-
e	Goujon	-
f	Bride de siège	-

Repère	Désignation	Désignation de commande
g	Écrou d'accouplement	-
h	Tôle de sécurité	-

15.2 Démontez l'actionneur

15.2.1 Démontez l'actionneur DN 15 - DN 50

1. Mettre l'actionneur **A** en position d'ouverture.
2. Desserrer l'écrou d'accouplement **a**.
3. Enlever l'actionneur **A** du corps de vanne **1**.
4. Mettre l'actionneur **A** en position de fermeture.
5. Nettoyer toutes les pièces pour en retirer les saletés (en veillant à ne pas endommager les pièces).
6. Vérifier l'absence de dommages sur toutes les pièces, les remplacer si nécessaire (utiliser uniquement des pièces d'origine GEMÜ).

15.2.2 Démontez l'actionneur DN 65 - DN 100

1. Mettre l'actionneur **A** en position d'ouverture.
2. Desserrer en croix les éléments de fixation entre la bride de l'actionneur et la bride du corps de vanne et les retirer.
3. Enlever l'actionneur **A** et la bride de siège **f** du corps de vanne **1**.
4. Enlever le joint plat **30**.
5. Nettoyer toutes les pièces pour en retirer les saletés (en veillant à ne pas endommager les pièces).
6. Vérifier l'absence de dommages sur toutes les pièces, les remplacer si nécessaire (utiliser uniquement des pièces d'origine GEMÜ).

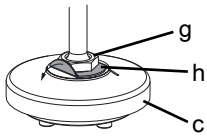
15.3 Remplacement des joints

15.3.1 Remplacement des joints DN 15 - DN 50

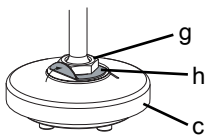
1. Démontez l'actionneur.
 2. Enlever le joint plat **4** du corps de vanne.
 3. Dévisser l'écrou **e** de l'axe **b** (maintenir l'axe **b** avec un outillage adapté qui ne raye pas la surface de l'axe).
 4. Nettoyer toutes les pièces pour en retirer les saletés (en veillant à ne pas endommager les pièces).
 5. Placer un joint de siège **14** neuf.
 6. Enlever la rondelle Belleville **d**.
 7. Appliquer du frein-filet adapté sur le filetage de l'axe **b**.
 8. Fixer l'axe **b** avec l'écrou **e** (maintenir l'axe **b** avec un outillage adapté qui ne raye pas la surface de l'axe).
 9. Insérer le joint plat **4** neuf dans le corps de vanne **1**.
- Monter l'actionneur.

15.3.2 Remplacement des joints DN 65 - DN 100

1. Démontez l'actionneur.
2. Plier la tôle de sécurité **h** de 90° de sorte qu'elle repose à plat sur le clapet **c**.



3. Dévissez le clapet entier **c** de l'écrou d'accouplement **g**.
4. Desserrer les vis cylindriques **39** du clapet **c**.
5. Enlever la rondelle Belleville **d**.
6. Sortir le joint de siège **14**.
7. Dévisser la bride de siège **f** de l'écrou d'accouplement.
8. Enlever le joint plat **4** du corps de vanne.
9. Nettoyer toutes les pièces pour en retirer les saletés (en veillant à ne pas endommager les pièces).
10. Insérer le joint plat **4** neuf dans la bride de siège **f**.
11. Visser à la main la bride du siège **f** dans l'écrou d'accouplement **a**.
12. Visser l'écrou d'accouplement **a** avec la clé plate adaptée.
13. Placer un joint de siège **14** neuf.
14. Insérer la rondelle Belleville **d**, puis la fixer avec les vis cylindriques **39**.
15. Appliquer la tôle de sécurité **h** sur le clapet **c**.
16. Visser le clapet entier **c** sur l'écrou d'accouplement **g**.
17. Plier la tôle de sécurité **h** de 90° de sorte qu'elle touche l'écrou d'accouplement **g**.



⇒ L'écrou d'accouplement **g** est bloqué en rotation.

18. Monter l'actionneur.

15.4 Monter l'actionneur

AVIS

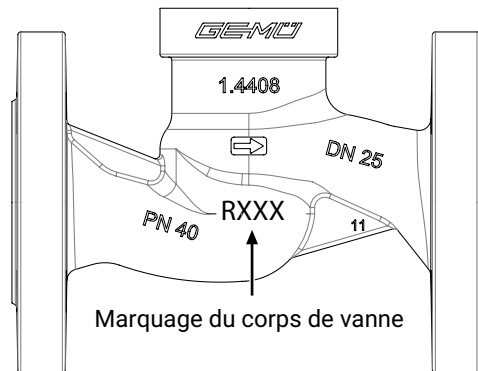
► Après le démontage, nettoyer toutes les pièces afin d'éliminer les saletés éventuelles (veiller à ne pas endommager les pièces). Vérifier l'absence de dommages sur les pièces, les remplacer le cas échéant (utiliser uniquement des pièces d'origine GEMÜ).

ATTENTION



Combinaison de l'actionneur et du corps de vanne incorrecte !

- Endommagement de l'actionneur et du corps de vanne.
- Pour les vannes de régulation à siège réduit, veiller à ce que l'actionneur et le corps de vanne à combiner soient compatibles.
- Comparer la plaque signalétique de l'actionneur avec le marquage du corps de vanne.



Plaque signalétique de l'actionneur	Marquage du corps de vanne
RAxxx	R002
RBxxx	R004
RCxxx	R006
RDxxx	R008
RExxx	R010
RFxxx	R012
RGxxx	R015
RHxxx	R020
RJxxx	R025
RKxxx	R032
RMxxx	R040

15.4.1 Monter l'actionneur DN 15 - DN 50

1. Mettre l'actionneur **A** en position d'ouverture.
2. Graisser le filetage de l'écrou d'accouplement **a** avec un lubrifiant approprié.
3. Poser l'actionneur **A** sur le corps de vanne **1** à environ 90° avant la position finale (orientation des raccords) et le serrer à la main avec l'écrou d'accouplement **a**.
4. Visser l'écrou d'accouplement **a** avec une clé plate (couples, voir tableau).
 - ⇒ L'actionneur tourne alors de 90° environ dans le sens des aiguilles d'une montre jusqu'à la position souhaitée.

Diamètre nominal	Couple
DN 15	90 Nm
DN 20	100 Nm
DN 25	120 Nm
DN 32	120 Nm
DN 40	150 Nm
DN 50	200 Nm

5. Mettre l'actionneur **A** en position de fermeture.
6. Vérifier l'étanchéité et le fonctionnement de la vanne complètement assemblée.

15.4.2 Monter l'actionneur DN 65 - DN 100

1. Mettre l'actionneur **A** en position d'ouverture.
2. Insérer le joint plat **30** neuf dans la bride du corps de vanne.
3. Poser l'actionneur **A** et la bride de siège **f** sur le corps de vanne **1**.
4. Serrer alternativement et en croix les écrous hexagonaux **6**.

Diamètre nominal	Couple
DN 65	200 Nm
DN 80	200 Nm
DN 100	200 Nm

5. Mettre l'actionneur **A** en position de fermeture.
6. Vérifier l'étanchéité et le fonctionnement de la vanne complètement assemblée.

16 Messages d'erreur

16.1 Messages d'erreur par LED

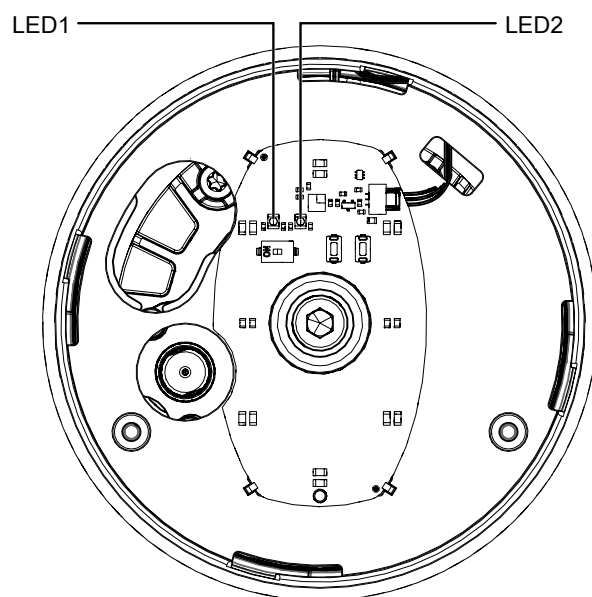

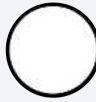
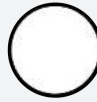


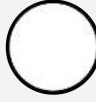
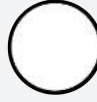



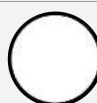


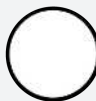
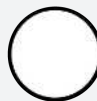



Fig. 7: Position des LED d'état

Les LED MODE et LED PWR permettent à l'utilisateur de vérifier les états suivants sur place directement sur la vanne :

Fonction	LED visible de loin	
	vert	orange
Error / Affichage d'erreur		


Fonction	LED MODE		LED PWR	
	jaune	bleu	vert	rouge
Tension insuffisante (pas d'affichage d'erreur de la LED visible de loin)				
Erreur interne				
	En alternance			En alternance
Calibrage incorrect				
	Simultanément			Simultanément


Fonction	LED MODE		LED PWR	
	jaune	bleu	vert	rouge
Initialisation incorrecte				
Erreur de température (dépassement de température)				
Erreur de signal de consigne (< 4 mA, > 20 mA)				
Erreur de signal de mesure (< 4 mA, > 20 mA)				


16.2 Dépannage

Erreur	Cause possible	Dépannage
Le produit n'est pas étanche en ligne (il ne se ferme pas ou pas complètement)	Pression de service trop élevée	Utiliser le produit à la pression de service indiquée sur la fiche technique
Le produit n'est pas étanche au passage (ne se ferme pas ou pas complètement)	Corps de vanne non étanche ou endommagé	Effectuer l'initialisation, vérifier que le corps de la vanne n'est pas endommagé, le cas échéant, remplacer le corps de la vanne.
Le produit ne se ferme pas ou pas complètement	La conception de l'actionneur ne convient pas aux conditions d'utilisation	Utiliser l'actionneur conçu pour les conditions d'utilisation
	Corps étranger dans le produit	Démonter et nettoyer le produit
	Tension d'alimentation pas appliquée	Appliquer la tension d'alimentation
Le produit ne s'ouvre pas ou pas complètement	Actionneur défectueux	Remplacer l'actionneur
	Pression de service trop élevée	Utiliser le produit à la pression de service indiquée sur la fiche technique
	Corps étranger dans le produit	Démonter et nettoyer le produit
	La conception de l'actionneur ne convient pas aux conditions d'utilisation	Utiliser l'actionneur conçu pour les conditions d'utilisation
	Tension d'alimentation pas appliquée	Appliquer la tension d'alimentation
	Extrémités de câble mal câblées	Câbler correctement les extrémités de câble
Le produit n'est pas étanche entre l'actionneur et le corps de vanne	Vis desserrées entre corps de vanne et actionneur	Serrer les vis entre corps de vanne et actionneur
	Actionneur / corps de vanne endommagé	Remplacer l'actionneur / le corps de vanne
Le produit n'est pas étanche entre la bride de l'actionneur et le corps de vanne	Pièces de fixation desserrées	Resserrer les pièces de fixation
	Corps de vanne/actionneur endommagé	Remplacer le corps de vanne/l'actionneur
Corps de vanne du produit GEMÜ non étanche	Corps de vanne du produit GEMÜ défectueux ou corrodé	Contrôler l'intégrité du corps de vanne du produit GEMÜ, le remplacer si nécessaire
Corps du produit GEMÜ non étanche	Montage non conforme	Contrôler le montage du corps de vanne sur la tuyauterie
Liaison corps de vanne - tuyauterie non étanche	Montage non conforme	Contrôler le montage du corps de vanne sur la tuyauterie
La LED 1 ne s'allume pas	Pas d'initialisation effectuée	Initialiser la vanne
	Tension d'alimentation trop faible	Contrôler la tension d'alimentation
La LED 1 est allumée en jaune	Signal de consigne hors plage	Contrôler le signal de consigne
	Erreur de température	Contrôler la température
La LED 1 clignote en jaune	Signal de mesure hors plage	Contrôler le signal de mesure
Les LED 1 et 2 clignotent simultanément en jaune et en rouge	Pas de calibrage effectué	Contacteur GEMÜ
	Erreur interne	Contacteur GEMÜ

17 Démontage de la tuyauterie

⚠️ AVERTISSEMENT	
	<p>Produits chimiques corrosifs !</p> <ul style="list-style-type: none"> ▶ Risque de brûlure par des acides ● Porter un équipement de protection adéquat. ● Vidanger entièrement l'installation.

⚠️ ATTENTION	
	<p>Éléments d'installation chauds !</p> <ul style="list-style-type: none"> ▶ Risques de brûlures ● N'intervenir sur l'installation qu'après l'avoir laissé refroidir. ● Porter un équipement de protection.

⚠️ ATTENTION	
	<p>Risque d'écrasement !</p> <ul style="list-style-type: none"> ▶ Risque d'écrasement en cas de vanne non montée avec embout ouvert. ● Ne pas mettre la main dans l'embout.

1. Procéder au démontage dans l'ordre inverse du montage.
2. Dévisser le/les câble(s).
3. Démontez le produit. Respecter les mises en garde et les consignes de sécurité.

18 Mise au rebut

1. Tenir compte des adhérences résiduelles et des émanations gazeuses des fluides infiltrés.
2. Toutes les pièces doivent être éliminées dans le respect des prescriptions de mise au rebut / de protection de l'environnement.

19 Retour

En raison des dispositions légales relatives à la protection de l'environnement et du personnel, il est nécessaire que vous remplissiez intégralement la déclaration de retour et la joignez signée aux documents d'expédition. Le retour ne sera traité que si cette déclaration a été intégralement remplie. Si le produit n'est pas accompagné d'une déclaration de retour, nous procédons à une mise au rebut payante et n'accordons pas d'avoir/n'effectuons pas de réparation.

1. Nettoyer le produit.
2. Demander une fiche de déclaration de retour à GEMÜ.
3. Remplir intégralement la déclaration de retour.
4. Envoyer le produit à GEMÜ accompagné de la déclaration de retour remplie.

20 Déclaration d'incorporation UE au sens de la Directive Machines 2006/42/CE, annexe II B



Déclaration d'incorporation UE

au sens de la Directive Machines 2006/42/CE, annexe II B

Nous, la société GEMÜ Gebr. Müller Apparatebau GmbH & Co. KG
Fritz-Müller-Straße 6-8
D-74653 Ingelfingen-Criesbach

déclarons par la présente, sous notre seule responsabilité, que le produit indiqué ci-après est conforme aux exigences essentielles de santé et sécurité pertinentes définies dans l'annexe I de la directive susmentionnée.

Produit : GEMÜ 539
Nom du produit : Vanne à clapet à siège droit à commande motorisée
Les exigences essentielles de santé et sécurité pertinentes suivantes de la Directive Machines 2006/42/CE, annexe I, s'appliquent et sont satisfaites : 1.1.2.; 1.1.3.; 1.1.5.; 1.3.2.; 1.3.4.; 1.3.7.; 1.3.8.; 1.5.1.; 1.5.13.; 1.5.2.; 1.5.4.; 1.5.6.; 1.5.7.; 1.5.8.; 1.6.1.; 1.6.3.; 1.6.5.; 1.7.1.; 1.7.1.1.; 1.7.2.; 1.7.3.; 1.7.4.; 1.7.4.1.; 1.7.4.2.; 1.7.4.3.
Les normes harmonisées suivantes ont été appliquées (entièrement ou en partie) : EN ISO 12100:2010

De plus, nous déclarons que la documentation technique pertinente a été constituée conformément à l'annexe VII, partie B.

Le fabricant s'engage à transmettre, à la suite d'une demande dûment motivée des autorités nationales, la documentation technique pertinente concernant la quasi-machine. Cette transmission se fait par voie électronique.

Ceci ne porte pas préjudice aux droits de propriété intellectuelle.

La quasi-machine ne doit pas être mise en service avant que la machine finale dans laquelle elle doit être incorporée ait été déclarée conforme aux dispositions pertinentes de la Directive Machines 2006/42/CE, le cas échéant.

M. Barghoorn
Directeur Technique Globale

Ingelfingen, le 19/06/2023

21 Déclaration de conformité UE selon 2014/68/UE (Directive des Équipements Sous Pression)



Déclaration de conformité UE
selon 2014/68/UE (Directive des Équipements Sous Pression)

Nous, la société GEMÜ Gebr. Müller Apparatebau GmbH & Co. KG
Fritz-Müller-Straße 6-8
D-74653 Ingelfingen-Criesbach

déclarons par la présente, sous notre seule responsabilité, que le produit indiqué ci-après est conforme aux dispositions de la directive susmentionnée.

Produit : GEMÜ 539
Nom du produit : Vanne à clapet à siège droit à commande motorisée
Organisme notifié : TÜV Rheinland Industrie Service GmbH
Am Grauen Stein 1
51105 Köln

Numéro d'identification de l'organisme notifié : 0035

N° du certificat d'assurance de la qualité : 01 202 926/Q-02 0036

Procédure d'évaluation de la conformité : Module H1

Les normes harmonisées suivantes ont été appliquées (entièrement ou en partie) : EN 12516-3:2002/AC:2003

Remarque relative aux produits d'un diamètre nominal \leq DN 25 :

Les produits sont développés et fabriqués selon les propres standards de qualité et procédures de GEMÜ, lesquels satisfont aux exigences des normes ISO 9001 et ISO 14001. Conformément à l'article 4, paragraphe 3 de la Directive des Équipements Sous Pression 2014/68/UE, les produits ne doivent pas porter de marquage CE.

Autres normes appliquées / remarques :

- AD 2000

M. Barghoorn
Directeur Technique Globale

Ingelfingen, le 19/06/2023

GEMÜ Gebr. Müller Apparatebau GmbH & Co. KG
Fritz-Müller-Straße 6-8 D-74653 Ingelfingen-Criesbach

www.gemu-group.com
info@gemu.de

22 Déclaration de conformité UE selon 2014/30/UE (Directive CEM)



Déclaration de conformité UE
selon 2014/30/UE (Directive CEM)

Nous, la société GEMÜ Gebr. Müller Apparatebau GmbH & Co. KG
Fritz-Müller-Straße 6-8
D-74653 Ingelfingen-Criesbach

déclarons par la présente, sous notre seule responsabilité, que le produit indiqué ci-après est conforme aux dispositions de la directive susmentionnée.

Produit : GEMÜ 539
Nom du produit : Vanne à clapet à siège droit à commande motorisée
Les normes harmonisées suivantes ont été appliquées (entièrement ou en partie) : EN 61800-3:2004/A1:2012; EN 61000-6-2:2005/AC:2005 (valable pour tous les types)
EN 61326-1:2013; EN 61000-6-4:2007/A1:2011 ((valable uniquement pour taille d'actionneur 1 / taille d'actionneur 0)

M. Barghoorn
Directeur Technique Globale

Ingelfingen, le 19/06/2023

23 Déclaration de conformité UE selon 2011/65/UE (directive RoHS)



Déclaration de conformité UE

selon 2011/65/UE (directive RoHS)

Nous, la société **GEMÜ Gebr. Müller Apparatebau GmbH & Co. KG**
Fritz-Müller-Straße 6-8
D-74653 Ingelfingen-Criesbach

déclarons par la présente, sous notre seule responsabilité, que le produit indiqué ci-après est conforme aux dispositions de la directive susmentionnée.

Produit : GEMÜ 539
Nom du produit : Vanne à clapet à siège droit à commande motorisée
Les normes harmonisées suivantes ont été appliquées (entièrement ou en partie) : EN IEC 63000:2018

M. Barghoorn
Directeur Technique Globale

Ingelfingen, le 19/06/2023



GEMÜ Gebr. Müller Apparatebau GmbH & Co. KG
Gert-Müller-Platz 1 D-74635 Kupferzell
Tél. +49 (0)7940 123-0 · info@gemue.de
www.gemu-group.com

Sujet à modification

05.2026 | 88661727