

GEMÜ 410

Vanne papillon à commande pneumatique



Caractéristiques

- Poids réduit
- Corps plastique résistant à la corrosion
- Montage simple grâce à l'écrou d'accouplement
- Armature universelle

Description

La vanne papillon à axe centré GEMÜ 410 est à commande pneumatique. Cette vanne est disponible avec les fonctions de commande « Normalement fermée » et « Normalement ouverte ». Le corps de vanne est disponible en version plastique.

Détails techniques

- **Température du fluide:** 0 à 60 °C
- **Température ambiante:** -10 à 60 °C
- **Pression de service :** 0 à 6 bars
- **Diamètres nominaux :** DN 15 à 50
- **Types de raccordement :** Raccord union
- **Normes de raccordement:** BS I DIN
- **Matériaux du boîtier:** PVC-U, gris
- **Matériaux de la manchette:** EPDM I FKM
- **Matériaux du papillon:** PP-H
- **Conformités:** EAC

Données techniques en fonction de la configuration respective







Gamme de produits



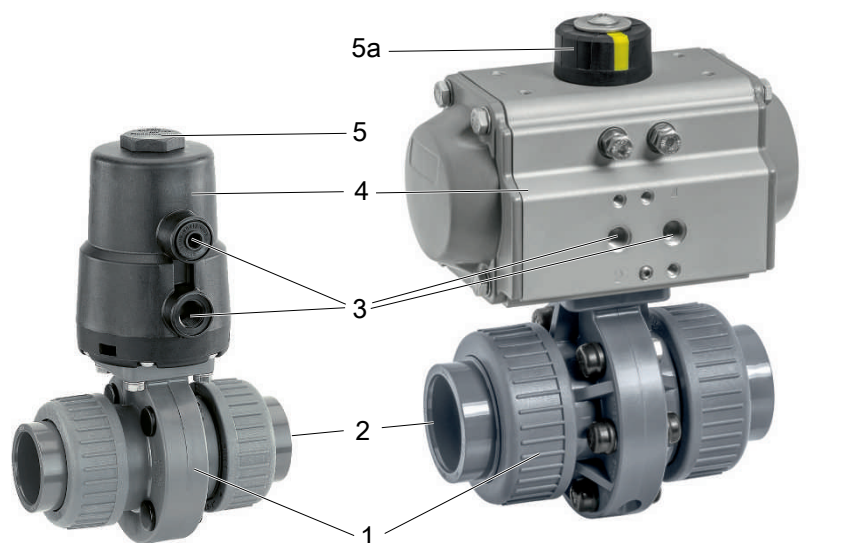
	GEMÜ K410	GEMÜ 417	GEMÜ 410	GEMÜ 423
Type d'actionneur				
Sans actionneur	●	-	-	-
Manuel	-	●	-	-
Pneumatique	-	-	●	-
à moteur électrique	-	-	-	●
Diamètres nominaux	DN 15 à 50	DN 15 à 50	DN 15 à 50	DN 15 à 50
Température du fluide	0 à 60 °C	0 à 60 °C	0 à 60 °C	0 à 60 °C
Pression de service	0 à 6 bars	0 à 6 bars	0 à 6 bars	0 à 6 bars
Types de raccordement				
Raccord union	●	●	●	●
Conformités				
CSA	-	-	-	●
EAC	●	●	●	●

Comparaison des domaines d'application des actionneurs

				
	GEMÜ ADA/ASR	GEMÜ DR/SC	GEMÜ GDR/GSR/ GDL/GSL	GEMÜ 9415
Secteurs				
Process chimiques	●	●	●	●
Traitement de surface	●	●	●	●
Traitement de l'eau	●	●	●	●
Construction mécanique	●	●	●	●
Énergie et environnement	●	●	●	●
Technologie alimentaire	●	●	●	●
Semi-conducteurs	●	●	●	●
Techniques médicales	●	●	●	●
Pharmacie	●	●	●	●

Description du produit

Conception



Actionneur GEMÜ 9415

Actionneur DR/SC, ADA/ASR, GDR/GSR

Repère	Désignation	Matériau
1	Corps de vanne papillon	PVC-U, gris
2	Raccords pour la tuyauterie	PVC-U, gris
Actionneur GEMÜ 9415		
3	Raccords d'air de pilotage	PP, renforcé à la fibre de verre
4	Carter de l'actionneur	PP, renforcé à la fibre de verre
5	Dispositif de raccordement pour indicateur de position	PP, renforcé à la fibre de verre
Actionneur DR/SC, ADA/ASR, GDR/GSR		

Affectation des actionneurs

Repère	Désignation	Matériau
3	Raccords d'air de pilotage	Aluminium
4	Carter de l'actionneur	Aluminium
5a	Indicateur de position	Polypropylène

Affectation des actionneurs

GEMÜ 9415 - plastique

DN	Taille 0	Taille 1
	Code ¹⁾	
15	0	-
20	0	-
25	0	-
32	-	1
40	-	1
50	-	1

1) Type d'actionneur

Code 0 : Actionneur GEMÜ, pneumatique, taille 0, diamètre de piston 50 mm

Code 1 : Actionneur GEMÜ, pneumatique, taille 1, diamètre de piston 70 mm

GEMÜ ADA/ASR - métallique

DN	Double effet ADA	Code	Simple effet ASR	Code
15	ADA0020U F05YS14A	BU02AB	ASR0020U S08 F05YS14/S11A	AU02FB
20	ADA0020U F05YS14A	BU02AB	ASR0020U S08 F05YS14/S11A	AU02FB
25	ADA0020U F05YS14A	BU02AB	ASR0020U S08 F05YS14/S11A	AU02FB
32	ADA0020U F05YS14A	BU02AB	ASR0040U S14 F05YS14/S11A	AU04KB
	ADA0040U F05YS14A	BU04AB		
40	ADA0040U F05YS14A	BU04AB	ASR0040U S14 F05YS14/S11A	AU04KB
50	ADA0040U F05YS14A	BU04AB	ASR0040U S14 F05YS14/S11A	AU04KB

GEMÜ DR/SC - métallique

DN	Double effet DR	Code	Simple effet SC	Code
15	DR0015U F03F05NS11A	DU01AW	SC0015U 6 F03F05NS11A	SU01KW
			SC0030U 6 F05F07NS14A	SU03KP
20	DR0015U F03F05NS11A	DU01AW	SC0015U 6 F03F05NS11A	SU01KW
			SC0030U 6 F05F07NS14A	SU03KP
25	DR0015U F03F05NS11A	DU01AW	SC0015U 6 F03F05NS11A	SU01KW
			SC0030U 6 F05F07NS14A	SU03KP
32	DR0015U F03F05NS11A	DU01AW	SC0030U 6 F05F07NS14A	SU03KP
	DR0030U F05F07NS14A		SC0060U 6 F05F07NS14A	SU06KP
40	DR0030U F05F07NS14A	DU03AP	SC0060U 6 F05F07NS14A	SU06KP
50	DR0030U F05F07NS14A	DU03AP	SC0060U 6 F05F07NS14A	SU06KP

GEMÜ GDR/GSR - métallique

DN	Double effet GDR	Code	Simple effet GSR	Code
15	GDR0050 F03/05 S11A	HR05AW	GSR0050 SC5F03/05 S11	GR05SW
20	GDR0050 F03/05 S11A	HR05AW	GSR0050 SC5F03/05 S11	GR05SW
25	GDR0050 F03/05 S11A	HR05AW	GSR0050 SC5F03/05 S11	GR05SW

DN	Double effet GDR	Code	Simple effet GSR	Code
32	GDR0050 F03/05 S11A	HR05AW	GSR0065 SC5F05/07 S14A	GR06SP
40	GDR0050 F03/05 S11A	HR05AW	GSR0065 SC5F05/07 S14A	GR06SP
50	GDR0050 F03/05 S11A	HR05AW	GSR0065 SC5F05/07 S14A	GR06SP

Données pour la commande

Les données pour la commande offrent un aperçu des configurations standard.

Contrôler la configuration possible avant de passer commande. Autres configurations sur demande.

Les produits qui sont commandés avec des **options de commande marquées en gras** représentent les séries dites préférées. En fonction du diamètre nominal, ils sont disponibles plus rapidement.

Codes de commande

1 Type	Code
Vanne papillon, à commande pneumatique	410

2 DN	Code
DN 15	15
DN 20	20
DN 25	25
DN 32	32
DN 40	40
DN 50	50

3 Forme du corps	Code
Corps de vanne 2 voies	D

4 Type de raccordement	Code
Raccord union avec collet à coller (embout femelle) - suivant DIN	7
Raccord union avec collet à coller en pouces - BS (embout femelle)	33

5 Matériau du corps	Code
PVC-U, gris	1

6 Matériau de la manchette	Code
FKM	4
EPDM	14

7 Fonction de commande	Code
Actionneur GEMÜ 9415	
Normalement fermée (NF)	1
Normalement ouverte (NO)	2
Double effet (DE)	3
Actionneur GEMÜ ADA/ASR, DR/SC, GDR/GSR	
Normalement fermée (NF)	1
Normalement ouverte (NO)	2
Double effet (DE)	3
Normalement fermée (NF), actionneur monté à 90° de la tuyauterie	Q
Double effet (DE), actionneur monté à 90° de la tuyauterie	T
Normalement ouverte (NO), actionneur monté à 90° de la tuyauterie	U

8 Type d'actionneur	Code
Actionneur GEMÜ 9415	
Actionneur GEMÜ, pneumatique, taille 0, diamètre de piston 50 mm	0
Actionneur GEMÜ, pneumatique, taille 1, diamètre de piston 70 mm	1

8 Type d'actionneur	Code
Actionneur GEMÜ DR et SC	
Actionneur, pneumatique, double effet - à 6 bar, 19,9Nm, 2,5-8,0 bar DR0015U F03/05 S11	DU01AW
Actionneur, pneumatique, double effet - à 6 bar, 35,2Nm, 2,5-8,0 bar DR0030U F05/07 S14	DU03AP
Actionneur, pneumatique, simple effet, rotation à droite, fermeture par ressort, SC0015U 6F03/05 S11	SU01KW
Actionneur, pneumatique, simple effet - à 0°, 13,3Nm, 5,5-8,0 bar SC0030U 6F05/07 S14	SU03KP
Actionneur, pneumatique, simple effet - à 0°, 26,5Nm, 5,5-8,0 bar SC0060U 6F05/07 S14	SU06KP
Actionneur GEMÜ ADA et ASR	
Actionneur, pneumatique, double effet - à 6 bar, 19,5Nm, 3,0-10 bar ADA0020U F05 S14S11	BU02AB
Actionneur, pneumatique, double effet - à 6 bar, 41,0Nm, 3,0-10 bar ADA0040U F05 S14S11	BU04AB
Actionneur, pneumatique, simple effet - à 0°, 9,0Nm, 5,5-8,0 bar ASR0020US08F05 S14S11	AU02FB
Actionneur, pneumatique, simple effet - à 0°, 17,0Nm, 5,5-8,0 bar ASR0040US14F05 S14S11	AU04KB
Actionneur GEMÜ GDR et GSR	
Actionneur, pneumatique, double effet - à 6 bar, 20,6Nm, 2,5-8,0 bar GDR0050 F03/05 S11	HR05AW
Actionneur, pneumatique, simple effet - à 0°, 12,2 Nm, 4,5-8,0 bar GSR0065 SC5F05/07 S14	GR06SP

Exemple de référence

Option de commande	Code	Description
1 Type	410	Vanne papillon, à commande pneumatique
2 DN	25	DN 25
3 Forme du corps	D	Corps de vanne 2 voies
4 Type de raccordement	7	Raccord union avec collet à coller (embout femelle) - suivant DIN
5 Matériau du corps	1	PVC-U, gris
6 Matériau de la manchette	14	EPDM
7 Fonction de commande	1	Normalement fermée (NF)
8 Type d'actionneur	0	Actionneur GEMÜ, pneumatique, taille 0, diamètre de piston 50 mm

Données techniques

Fluide

Fluide de service : Convient pour les fluides neutres ou agressifs, sous la forme liquide ou gazeuse respectant les propriétés physiques et chimiques des matériaux du corps, du papillon et de l'étanchéité. Le produit ne peut être utilisé qu'avec des fluides du groupe 2, conformément à la Directive des Équipements Sous Pression.

Fluide de commande : Gaz neutres

Température

Température du fluide : 0 – 60 °C

Température ambiante : -10 – 60 °C

Température de stockage : 0 – 40 °C

Température du fluide de commande : max. 60°C

Pression

Pression de service : 0 – 6 bar

Valeurs du Kv :

DN	Kv-Wert
15	7,0
20	13,0
25	17,0
32	33,0
40	53,0
50	74,0

Valeurs de Kv en m³/h

Corrélation pression-température :

Matériau	Code	Température	Pression de service admissible
PVC-U	1	10	10,0
		20	10,0
		25	10,0
		30	8,0
		40	6,0
		50	3,5
		60	1,5

Températures en °C

Pressions en bar

Toutes les pressions sont données en bars relatifs.

La pression de service admissible dépend de la température du fluide de service.

Conformité du produit

Directive des Équipements Sous Pression : 2014/68/UE

Données mécaniques**Couples :**

DN	Couples
15	6,0
20	6,0
25	6,0
32	8,0
40	20,0
50	21,0

Couples en Nm

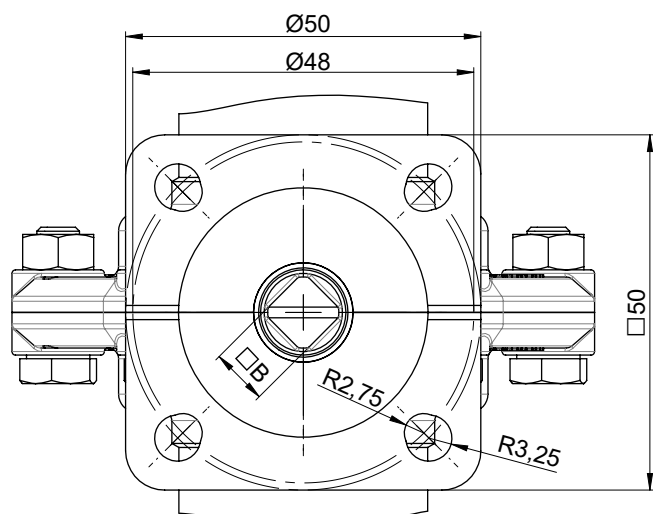
Poids :

DN	Poids
15	0,360
20	0,390
25	0,400
32	0,700
40	1,072
50	1,200

Poids en kg

Dimensions

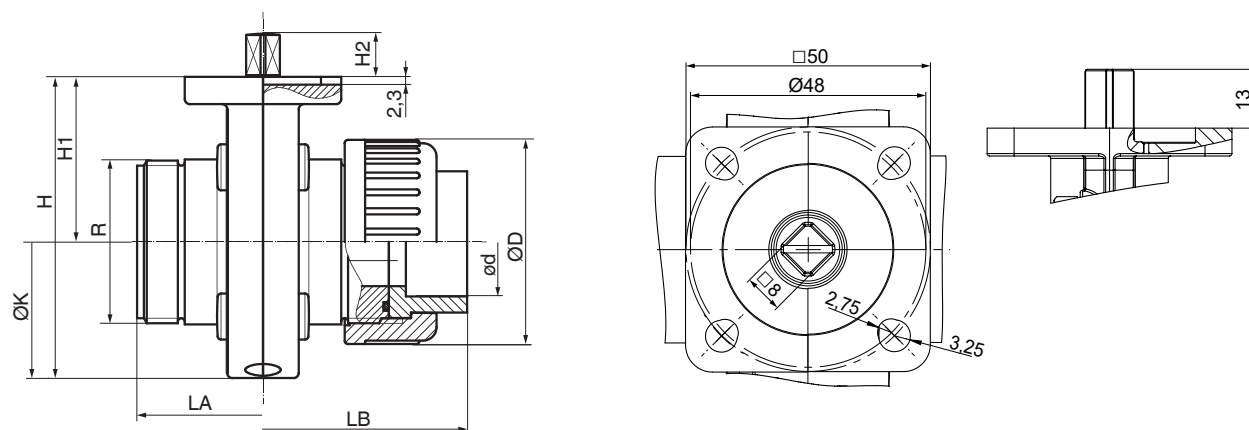
Bride de l'actionneur F05/G05



DN	□B	ØE	ØR	L max	L min	H2
15	8,0	25,0	10,0	18,0	7,0	13,0
20	8,0	25,0	10,0	18,0	7,0	13,0
25	8,0	25,0	10,0	18,0	7,0	13,0
32	8,0	65,0	10,0	34,0	22,0	13,0
40	8,0	80,0	12,0	42,0	30,0	13,0
50	8,0	90,0	12,0	42,0	30,0	13,0

Dimensions en mm

Corps



DN	LA	LB	H	H1	H2	øD	ød	R	øK
15	74,0	114,0	89,0	48,5	13,0	60,0	20,0	G 1 1/2	80,0
20	74,0	118,0	89,0	48,5	13,0	60,0	25,0	G 1 1/2	80,0
25	74,0	124,0	89,0	48,5	13,0	60,0	32,0	G 1 1/2	80,0
32	80,0	138,0	106,0	57,5	13,0	74,0	40,0	G 2	96,0
40	94,0	162,0	112,0	58,0	13,0	83,0	50,0	G 2 1/4	108,0
50	106,0	188,0	137,0	74,0	13,0	103,0	63,0	G 2 3/4	126,0

Dimensions en mm

Composants à monter



GEMÜ LSF

Détecteurs doubles inductifs pour vannes quart de tour

Le détecteur double inductif GEMÜ LSF convient pour un montage sur des vannes quart de tour manuelles et à commande pneumatique. L'indication optique saisit la position des vannes de façon fiable, et la signale en conséquence.



GEMÜ LSC

Boîtier fins de course pour actionneurs quart de tour

Le boîtier fins de course GEMÜ LSC convient pour un montage sur des vannes quart de tour manuelles et à commande pneumatique. L'indication optique saisit la position des vannes de façon fiable, et la signale en conséquence.



GEMÜ Gebr. Müller Apparatebau GmbH & Co. KG
Gert-Müller-Platz 1 D-74635 Kupferzell
Tél. +49 (0)7940 123-0 · info@gemue.de
www.gemu-group.com