

# **GEMÜ TU**

## **PFA-Schlauch**



### **Merkmale**

- Werte dynamischer Auslaugtests liegen klar unterhalb der Norm SEMI F57 (HighPurity-Ausführung)
- Ausgezeichnete chemikalische und physikalische Eigenschaften
  - High Purity-Ausführung, Teflon® PFA 450 HP (Chemours)
- Sehr gute Druckbeständigkeit
- Gute Biegeweichselfestigkeit
- Hohe Transparenz

---

### **Beschreibung**

Die Produktreihe GEMÜ TU umfasst hochreine und Standard-PFA-Schläuche, die bevorzugt in Anwendungen mit Reinstmedien sowie bei anderen Chemikalien eingesetzt werden.

### **Technische Details**

- **Medientemperatur:** -70 bis 250 °C
- **Betriebsdruck:** 2 bis 20 bar
- **Schlauchgrößen:** 1/4" bis 1 1/4"
- **Werkstoffe:** PFA

Technische Angaben abhängig von der jeweiligen Konfiguration

## Bestelldaten

Die Bestelldaten stellen eine Übersicht der Standard-Konfigurationen dar.

Vor Bestellung die Verfügbarkeit prüfen. Weitere Konfigurationen auf Anfrage.

### Bestellcodes

1 Typ	Code
Schlauch	TU

2 Schlauchgröße	Code
1/4" (6,35 mm)	4
3/8" (9,52 mm)	6
1/2" (12,70 mm)	8
3/4" (19,05 mm)	12
1" (25,40 mm)	16
1 1/4" (31,75 mm)	20

3 Wandstärke	Code
0,047" (1,19 mm)	047
0,062" (1,57 mm)	062
0,075" (1,9 mm)	075

4 Material	Code
PFA, Perfluoralkoxy	30

5 Rohstoff	Code
450 HP CHEMOURS	U
451 HP CHEMOURS US	V

5 Rohstoff	Code
950 HP CHEMOURS	W

6 Lieferform	Code
Stange	S
Rolle	C
Spule	R

7 Schlauchlänge	Code
3 m	3M
10 m	10M
20 m	20M
50 m	50M
100 m	100M
200 m	200M
300 m	300M
400 m	400M

8 Ausführung High Purity	Code
High Purity	HP
Smart Line	HPS

### Bestellbeispiel

Bestelloption	Code	Beschreibung
1 Typ	TU	Schlauch
2 Schlauchgröße	16	1" (25,40 mm)
3 Wandstärke	062	0,062" (1,57 mm)
4 Material	30	PFA, Perfluoralkoxy
5 Rohstoff	U	450 HP CHEMOURS
6 Lieferform	C	Rolle
7 Schlauchlänge	50M	50 m
8 Ausführung High Purity	HP	High Purity

## Technische Daten

### Medium

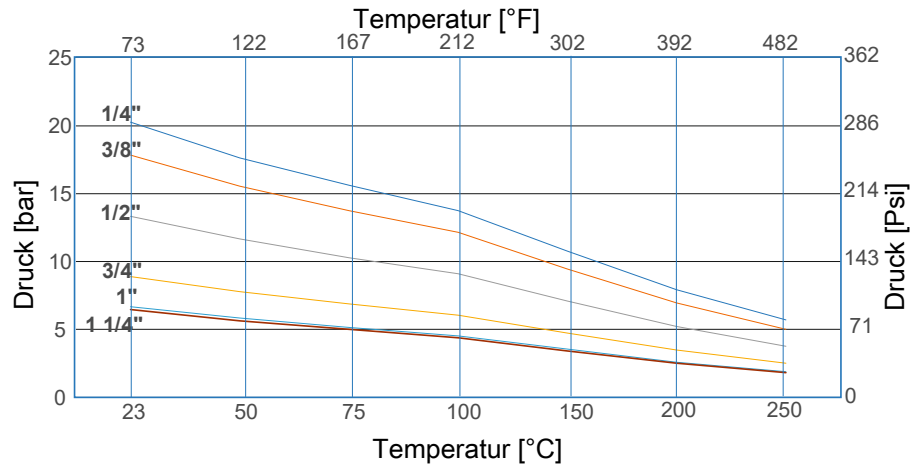
**Betriebsmedium:** Aggressive, neutrale, gasförmige und flüssige Medien und Dämpfe, die die physikalischen und chemischen Eigenschaften des jeweiligen Schlauchwerkstoffes nicht negativ beeinflussen.

### Temperatur

**Medientemperatur:** -70 – 250 °C

### Druck

**Druck-Temperatur-Diagramm:**



Größe	Temperatur [°C]						
	23	50	75	100	150	200	250
Betriebsdruck							
1/4"	20,24	17,61	15,58	13,76	10,73	7,89	5,67
3/8"	17,81	15,5	13,71	12,11	9,44	6,95	4,99
1/2"	13,35	11,62	10,28	9,08	7,08	5,21	3,74
3/4"	8,9	7,74	6,85	6,05	4,72	3,47	2,49
1"	6,68	5,81	5,14	4,54	3,54	2,6	1,87
1 1/4"	6,46	5,62	4,98	4,39	3,43	2,52	1,81

Drücke in bar

### Mechanische Daten

**Material:**

- Standard-Ausführung**  
Daikin AP-230
- High Purity-Ausführung**  
PFA 450 HP (Chemours)  
PFA 451 HP (Chemours US)  
PFA 950 HP (Chemours)

**Extraktion von PFA-Schläuchen  
(nach SEMI F 57-0622):**

Element	Maximalwerte [ $\mu\text{g}/\text{m}^2$ ]	
	Semi 57-0622 Spec	450 HP CHEMOURS
Aluminium (Al)	5	*
Antimony (Sb)	2	*
Arsenic (As)	2	*
Barium (Ba)	15	*
Boron (B)	30	13
Cadmium (Cd)	2	*
Calcium (Ca)	10	0,3
Chromium (Cr)	1	*
Copper (Cu)	10	*
Iron (Fe)	5	*
Lead (Pb)	1	*
Lithium (Li)	2	*
Magnesium (Mg)	2	*
Manganese (Mn)	5	*
Nickel (Ni)	1	0,22
Potassium (K)	10	*
Sodium (Na)	10	*
Strontium (Sr)	0,5	*
Tin (Sn)	2	*
Titanium (Ti)	2	*
Vanadium (V)	2	*
Zinc (Zn)	5	*
Fluoride (F-)	20000	1700
Chloride (Cl-)	100	*
Nitrite (NO <sub>2</sub> -)	100	*
Bromide (Br-)	100	*
Nitrate (NO <sub>3</sub> -)	100	*
Phosphate (HPO <sub>4</sub> =)	100	*
Sulfate (SO <sub>4</sub> =)	100	*
Ammonium (NH <sub>4</sub> +) )	100	*
Total Oxidizable Carbon (TOC)	40000	320

\* Indicates below the detection limit

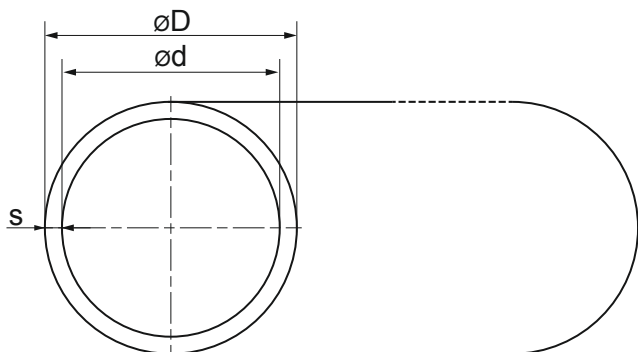
**Toleranzen:**

Größe	Toleranz AD*		Toleranz Wandstärke	
	Zoll	mm	Zoll	mm
1/4"	+/- 0,004	+/- 0,10	+/- 0,004	+/- 0,10
3/8"	+/- 0,004	+/- 0,10	+/- 0,005	+/- 0,12
1/2"	+/- 0,005	+/- 0,12	+/- 0,005	+/- 0,12
3/4"	+/- 0,005	+/- 0,12	+/- 0,005	+/- 0,12
1"	+/- 0,008	+/- 0,20	+/- 0,005	+/- 0,12
1¼"	+/- 0,008	+/- 0,20	+/- 0,008	+/- 0,20

\* AD = Außendurchmesser

**Verpackungseinheiten:** 3 m als Stangenware  
 10 bis 400 m als Rollenware (bei 200 bis 400 m mit zusätzlicher Kunststoffspule)  
 Kundenspezifische Längen (metrisch oder auch zöllisch) auf Anfrage

## Abmessungen



Größe Zoll	Code	$\varnothing d - ID^*$		$\varnothing D - AD^*$		s		Biegeradius	
		Zoll	mm	Zoll	mm	Zoll	mm	Zoll	mm
1/4"	4	0,156	3,97	0,25	6,35	0,047	1,19	1,34	34,0
3/8"	6	0,251	6,38	0,375	9,52	0,062	1,57	2,28	58,0
1/2"	8	0,376	9,55	0,5	12,70	0,062	1,57	4,06	103,0
3/4"	12	0,626	15,9	0,75	19,05	0,062	1,57	9,13	232,0
1"	16	0,876	22,25	1,0	25,40	0,062	1,57	16,18	411,0
1 1/4"	20	1,126	27,95	1,250	31,75	0,075	1,90	20,91	531,0

\* ID = Innendurchmesser, AD = Außendurchmesser

## Montagewerkzeug



**GEMÜ 1098**

**Schlauchformdorn**

Der Schlauchformdorn GEMÜ 1098 ist ein Montagewerkzeug für Flareanschlüsse.

Schlauchgröße	DN	Bestell-Nr.
1/4"	4	1098 4Z 01
3/8"	6	1098 6Z 01
1/2"	10	1098 8Z 01
3/4"	15	1098 12Z 01
1"	20	1098 16Z 01
1 1/4"	25	1098 20Z 01



GEMÜ Gebr. Müller Apparatebau GmbH & Co. KG  
Fritz-Müller-Straße 6-8 D-74653 Ingelfingen-Criesbach  
Tel. +49 (0)7940 123-0 · info@gemue.de  
www.gemu-group.com