

GEMÜ P40

Vanne de fond de cuve à commande pneumatique



Caractéristiques

- Produit nécessitant peu d'entretien grâce à la technologie d'étanchéité PD, un resserrage n'est donc pas nécessaire
- Vidangeabilité optimisée grâce à la conception PD et à la forme compacte du corps de vanne
- Conception convergente de la zone côté cuve pour la prévention d'éventuels dépôts de sédiments
- Convient à l'utilisation dans les process hygiéniques et aseptiques (compatible avec les cycles de CIP/SIP et autoclavable)
- Montage de l'actionneur rapide, sûr et simple
- Indicateur optique de position et capot transparent de série
- Extension modulaire simple possible au moyen de composants d'automatisation de pointe
- Utilisation sous vide possible jusqu'à 0,05 mbar en standard (a)

Description

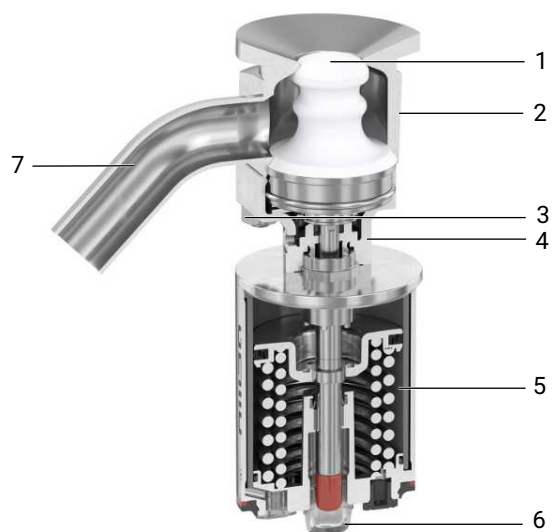
La vanne de fond de cuve PD à commande pneumatique **GEMÜ P40** est conçue pour l'utilisation dans des applications stériles. Le principe d'étanchéité de la vanne composée d'une membrane PTFE étanche radiale repose sur la technologie PD (Plug Design) de GEMÜ qui consiste à isoler hermétiquement l'actionneur du fluide. Tous les composants de l'actionneur (excepté les joints et les éléments structurels) sont en inox. La fonction de commande proposée est « Normalement fermée » par ressort (autres fonctions de commande possibles sur demande). La vanne dispose de série d'un indicateur optique de position, capot transparent compris.

Détails techniques

- **Température du fluide:** -20 à 160 °C
- **Température ambiante:** -20 jusqu'à 80 °C
- **Pression de service :** 0 jusqu'à 6 bar
- **Diamètres nominaux :** DN 6 à 65
- **Formes de corps :** Corps de vanne de fond de cuve
- **Types de raccordement :** Clamp | Embout | Tube coudé
- **Normes de raccordement:** ASME | DIN | EN | ISO | SMS
- **Matériaux du corps:** 1.4435 (316L), bloc usiné | 1.4539 (904L), bloc usiné
- **Matériaux du joint de siège :** PTFE

Données techniques en fonction de la configuration respective



Description du produit

Repère	Désignation	Matériaux
1	Membrane conique (PD) *	PTFE
2	Corps de vanne *	1.4435 (316L), bloc usiné / 1.4539 (904L), bloc usiné
3	Kit de vissage *	
4	Rehausse avec perçage de fuite	1.4404 / 1.4408
5	Actionneur *	1.4308 / 1.4301
6	Capot transparent	PC
7	Tube coudé	1.4435 (316L), bloc usiné / 1.4539 (904L), bloc usiné

* Ces composants sont disponibles comme pièces détachées (voir notice d'utilisation, chapitre « Pièces détachées »).

GEMÜ CONEXO

L'interaction entre des composants de vanne dotés de puces RFID et l'infrastructure informatique correspondante procure un renforcement actif de la sécurité de process.



Ceci permet d'assurer, grâce aux numéros de série, une parfaite traçabilité de chaque vanne et de chaque composant de vanne important, tel que le corps, l'actionneur, la membrane et même les composants d'automatisation, dont les données sont par ailleurs lisibles à l'aide du lecteur RFID, le CONEXO Pen. La CONEXO App, qui peut être installée sur des terminaux mobiles, facilite et améliore le processus de qualification de l'installation et rend le processus d'entretien plus transparent tout en permettant de mieux le documenter. Le technicien de maintenance est activement guidé dans le plan de maintenance et a directement accès à toutes les informations relatives aux vannes, comme les relevés de contrôle et les historiques de maintenance. Le portail CONEXO, l'élément central, permet de collecter, gérer et traiter l'ensemble des données.

Vous trouverez des informations complémentaires sur GEMÜ CONEXO à l'adresse :

www.gemu-group.com/conexo

Commande

GEMÜ Conexo doit être commandé séparément avec l'option de commande « CONEXO ».

Configurations possibles

Configuration possible des états de surface

États de surface intérieure pour corps de bloc usiné¹⁾

Surfaces intérieures en contact avec le fluide	Usinées ²⁾		Électropolies	
	Classe d'hygiène DIN 11866	Code	Classe d'hygiène DIN 11866	Code
Ra ≤ 0,40 µm	H4	1536	HE4	1537
Ra ≤ 0,25 µm ³⁾	H5	1527	HE5	1516

Surfaces intérieures en contact avec le fluide selon ASME BPE ⁴⁾	Usinées ²⁾		Électropolies	
	Désignation de surface ASME BPE	Code	Désignation de surface ASME BPE	Code
Ra max. = 0,51 µm (20 µinch)	SF1	SF1	-	-
Ra max. = 0,38 µm (15 µinch)	-	-	SF4	SF4

Ra selon DIN EN ISO 4288 et ASME B46.1

- 1) Dans des cas particuliers, les états de surface des corps de vanne réalisés suivant les spécifications du client peuvent être restreints.
- 2) Ou toute autre finition de surface permettant d'atteindre la valeur Ra (selon ASME BPE).
- 3) La plus petite valeur Ra possible pour un diamètre interne de tuyau < 6 mm est de 0,38 µm.
- 4) En cas d'utilisation de ces surfaces, les corps portent des marquages conformes aux prescriptions de l'ASME BPE. Les surfaces sont uniquement disponibles pour les corps de vanne réalisés avec des matériaux (par ex. matériau GEMÜ code 40, 41, F4, 44) et des raccords (par ex. raccord GEMÜ code 59, 80, 88) selon ASME BPE.

Configurations possibles du corps de vanne

DN	Taille d'actionneur	Taille de siège	Embout, type de raccordement (code) ¹⁾			
			17	37	59	60
6	2	G	X	-	-	X
8			X	-	X	X
10			X	-	X	X
15			X	-	X	-
20			-	-	X	-
15	3	J	-	-	-	X
20			X	-	-	X
25			-	X	X	-
25	5	M	X	-	-	X
32			X	X	-	X
40			X	X	X	-
40	6	P	-	-	-	X
50			X	X	X	X
65			-	X	X	-

1) Type de raccordement du corps de vanne, raccord tube de piquage 1

Code 17 : Embout EN 10357 série A / DIN 11866 série A

Code 37 : Embout SMS 3008

Code 59 : Embout ASME BPE / DIN EN 10357 série C (à partir de l'édition 2022) / DIN 11866 série C

Code 60 : Embout ISO 1127 / DIN EN 10357 série C (édition 2014) / DIN 11866 série B

Données pour la commande

Les données pour la commande offrent un aperçu des configurations standard.

Contrôler la configuration possible avant de passer commande. Autres configurations sur demande.

Codes de commande

1 Type	Code
Vanne de fond de cuve, à commande pneumatique, actionneur à piston en inox	P40

2 DN, raccord tube de piquage 1	Code
DN 6	6
DN 8	8
DN 10	10
DN 15	15
DN 20	20
DN 25	25
DN 32	32
DN 40	40
DN 50	50
DN 65	65

3 Forme du corps	Code
Corps pour fond de cuve	B

4 Type de raccordement du corps de vanne, raccord tube de piquage 1	Code
Embout	
Embout EN 10357 série A / DIN 11866 série A	17
Embout SMS 3008	37
Embout ASME BPE / DIN EN 10357 série C (à partir de l'édition 2022) / DIN 11866 série C	59
Embout ISO 1127 / DIN EN 10357 série C (édition 2014) / DIN 11866 série B	60
Clamp uniquement compatible avec « Adaptation 11, tube coudé »	
Clamp DIN 32676 série B	82
Clamp DIN 32676, pour tube DIN 11866 série A	86
Clamp ASME BPE, pour tube ASME BPE	88

5 Matériau du corps de vanne	Code
1.4435 (316L), bloc usiné	41
1.4435 (BN2), bloc usiné, Δ Fe < 0,5 %	43
1.4539 / UNS N08904, bloc usiné	44
Autres matériaux sur demande	

6 Joint de siège	Code
PTFE	5

7 Fonction de commande	Code
Normalement fermée (NF)	1
Autres fonctions de commande sur demande	

8 Jeu de ressorts actionneur	Code
Jeu de ressorts standard	1

9 Taille de siège	Code
15 mm	G
25 mm	J
40 mm	M
60 mm	P

10 Taille d'actionneur	Code
Taille d'actionneur 2	2
Taille d'actionneur 3	3
Taille d'actionneur 5	5
Taille d'actionneur 6	6

11 Adaptation, raccord tube de piquage 1	Code
Sans	
Tube coudé	B
Tronçon de tube	P

12 Angle, adaptation, raccord tube de piquage 1	Code
45	45

13 Type de raccordement cuve	Code
Raccord à souder	W

14 Version	Code
Ra \leq 0,25 μm pour surfaces en contact avec le fluide, selon DIN 11866 HE5, électropoli intérieur et extérieur	1516
Ra \leq 0,25 μm pour surfaces en contact avec le fluide, selon DIN 11866 H5, intérieur usiné	1527
Ra \leq 0,4 μm pour surfaces en contact avec le fluide, selon DIN 11866 H4, intérieur usiné	1536
Ra \leq 0,4 μm pour surfaces en contact avec le fluide, selon DIN 11866 HE4, électropoli intérieur et extérieur	1537
Ra max. 0,51 μm (20 $\mu\text{in.}$) pour surfaces en contact avec le fluide, selon ASME BPE SF1, intérieur usiné	SF1
Ra max. 0,38 μm (15 $\mu\text{in.}$) pour surfaces en contact avec le fluide, selon ASME BPE SF4, électropoli intérieur et extérieur	SF4

15 Fonction spéciale	Code
Marquage ATEX	X

Exemple de commande

Option de commande	Code	Description
1 Type	P40	Vanne de fond de cuve, à commande pneumatique, actionneur à piston en inox
2 DN, raccord tube de piquage 1	25	DN 25
3 Forme du corps	B	Corps pour fond de cuve
4 Type de raccordement du corps de vanne, raccord tube de piquage 1	88	Clamp ASME BPE, pour tube ASME BPE
5 Matériau du corps de vanne	41	1.4435 (316L), bloc usiné
6 Joint de siège	5	PTFE
7 Fonction de commande	1	Normalement fermée (NF)
8 Jeu de ressorts actionneur	1	Jeu de ressorts standard
9 Taille de siège	J	25 mm
10 Taille d'actionneur	3	Taille d'actionneur 3
11 Adaptation, raccord tube de piquage 1	B	Tube coudé
12 Angle, adaptation, raccord tube de piquage 1	45	45
13 Type de raccordement cuve	W	Raccord à souder
14 Surface corps de vanne	1536	Ra ≤ 0,4 µm pour surfaces en contact avec le fluide, selon DIN 11866 H4, intérieur usiné
15 Fonction spéciale	X	Marquage ATEX

Données techniques

Fluide

Fluide de service : Convient aux fluides neutres ou agressifs, sous la forme liquide ou gazeuse, qui n'altèrent pas les propriétés physiques et chimiques des matériaux du corps et d'étanchéité.

Fluide de commande : Gaz neutres

Température

Température du fluide : -20 – 160 °C
 Matériau du corps 1.4539 / UNS N08904, bloc usiné (code 44) : -10 – 160 °C
 Raccord clamp (selon la norme 32676) : -10 – 140 °C

Température ambiante : -20 – 80 °C
 Matériau du corps 1.4539 / UNS N08904, bloc usiné (code 44) : -10 – 80 °C

Température du fluide de commande : 0 – 60 °C

Température de stérilisation : max.160°C

Température de stockage : -30 – 60 °C

Pression

Pression de service : 0 – 6 bar

Taille d'actionneur	Pression de service
2, 3, 5, 6	0 à 6,0 bar

Utilisation sous vide possible jusqu'à 0,05 mbar en standard (a)

Toutes les pressions sont données en bars relatifs. Les pressions de service sont déterminées avec la pression de service appliquée en statique vanne fermée d'un côté du siège. L'étanchéité au siège de la vanne et vers l'extérieur est garantie pour les données ci-dessus.

Complément d'informations sur les pressions de service appliquées des 2 côtés ou pour des fluides high purity sur demande.

Pression de commande : Fonction de commande 1 : 5,0 à 8,0 bar

Taux de pression : PN 16

Taux de fuite : Taux de fuite A selon P11/P12 EN 12266-1

Volume de remplissage :	Taille d'actionneur	Taille de siège	Volume de remplissage [dm ³]
			Fonction de commande 1
	2	G	0,064
	3	J	0,094
	5	M	0,385
	6	P	0,622

Fonction de commande 1 = volume de remplissage en position ouverte

Valeurs du Kv :

Taille d'actionneur	DN	Course	Taille de siège	Code raccordement			
				17, 86	37	59, 88	60, 82
2	6	3	G	1,13	-	-	1,51
	8			1,93	-	0,66	2,85
	10			2,74	-	1,82	4,02
	15			4,40	-	2,50	-
	20			-	-	4,39	-
3	15	6	J	-	-	-	8,4
	20			9,3	-	-	10,9
	25			-	10,5	10,3	-
5	25	6	M	17,0	-	-	19,5
	32			20,7	20,4	-	22,9
	40			22,8	22,5	22,2	-
6	40	7	P	-	-	-	38,0
	50			40,5	39,9	39,8	42,6
	65			-	44,2	43,5	-

Valeurs de Kv en m³/h

Valeurs du Kv déterminées selon DIN EN 60534

Course en mm

Conformité du produit

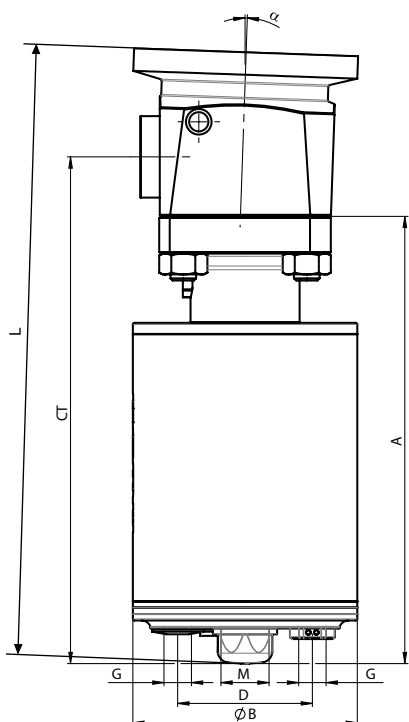
Directive Machines :	2006/42/UE
Directive des Équipements Sous Pression :	2014/68/UE
Denrées alimentaires :	Règlement (CE) n° 1935/2004 Règlement (CE) n° 10/2011 FDA USP classe VI
Protection contre les explosions :	ATEX (2014/34/UE), code de commande Version spéciale X
Marquage ATEX :	⊕Gaz : II 2 G Ex h IIC T6 ... T3 Gb X ⊕Poussière : II -/2 D Ex h -/IIIC T150 °C -/Db X

Données mécaniques

Poids :	Taille d'actionneur	Actionneur	Corps
	2	1,25	0,34
	3	1,90	0,62
	5	6,57	1,57
	6	10,78	3,38

Poids en kg

Sens du débit : en provenance de la cuve

Dimensions**Dimensions totales**

Taille de siège	AG	A	ØB	D	G	M	L
G	2	140,8	65,0	42,0	G 1/8	M16x1	185,2
J	3	145,0	70,0	42,0	G 1/8	M16x1	196,0
M	5	218,5	114,3	61,0	G 1/4	M26x1,5	287,4
P	6	230,3	139,7	61,0	G 1/4	M26x1,5	328,0

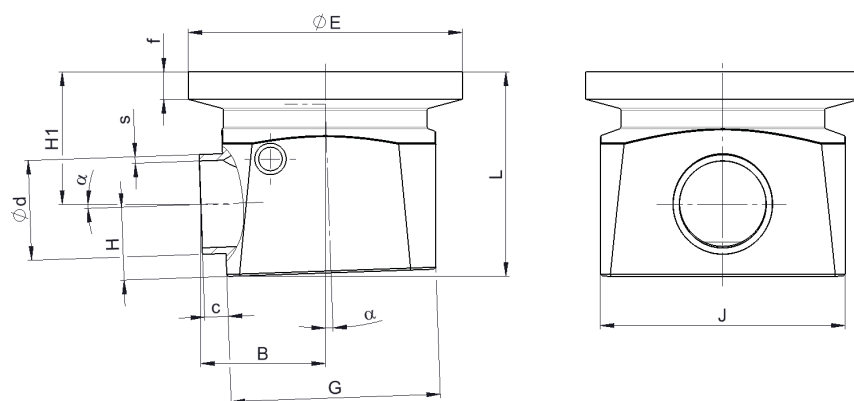
Dimensions en mm

AG = taille d'actionneur

* CT = A + H1 (voir dimensions du corps)

Dimensions du corps

Embout sans adaptation



Taille de siège	DN	Code raccordement 59, code matériau 41, 43, 44											
		L	G	J	ØE	f	H	H1	B	ød	s	c	α
G	6	45,2	40,3	47,0	50,9	7,0	8,5	36,9	26,5	3,18	0,56	6,0	2,0
	8	45,2	40,3	47,0	50,9	7,0	9,7	35,6	26,5	6,35	0,89	6,0	2,0
	10	45,2	40,3	47,0	50,9	7,0	11,3	34,0	26,6	9,53	0,89	6,0	2,0
	15	45,2	40,3	47,0	50,9	7,0	12,2	33,2	26,6	12,7	0,89	6,0	2,0
	20	45,2	40,3	47,0	50,9	7,0	15,3	30,0	26,7	19,05	1,65	6,0	2,0
J	25	50,2	53,3	62,5	69,9	7,0	18,5	33,7	32,7	25,4	1,65	6,0	2,0
M	40	70,4	84,0	84,0	97,9	7,0	25,4	45,3	47,8	38,1	1,65	6,0	2,0
P	50	99,7	110,0	110,0	125,9	7,0	36,7	63,2	60,4	50,8	1,65	6,0	2,0
	65	99,7	110,0	110,0	125,9	7,0	43,1	56,8	60,6	63,5	1,65	6,0	2,0

Taille de siège	DN	Code raccordement 17, code matériau 41, 43, 44											
		L	G	J	ØE	f	H	H1	B	ød	s	c	α
G	6	45,2	40,3	47,0	50,9	7,0	10,5	34,9	26,5	8,0	1,0	6,0	2,0
	8	45,2	40,3	47,0	50,9	7,0	11,5	33,9	26,6	10,0	1,0	6,0	2,0
	10	45,2	40,3	47,0	50,9	7,0	12,5	32,9	26,6	13,0	1,5	6,0	2,0
	15	45,2	40,3	47,0	50,9	7,0	15,5	29,9	26,7	19,0	1,5	6,0	2,0
J	20	50,2	53,3	62,5	69,9	7,0	17,5	34,8	32,7	23,0	1,5	6,0	2,0
M	25	70,4	84,0	84,0	97,9	7,0	21,0	49,7	47,7	29,0	1,5	6,0	2,0
	32	70,4	84,0	84,0	97,9	7,0	24,0	46,7	47,8	35,0	1,5	6,0	2,0
	40	70,4	84,0	84,0	97,9	7,0	27,0	43,7	47,9	41,0	1,5	6,0	2,0
P	50	99,7	110,0	110,0	125,9	7,0	38,0	61,9	60,4	53,0	1,5	6,0	2,0

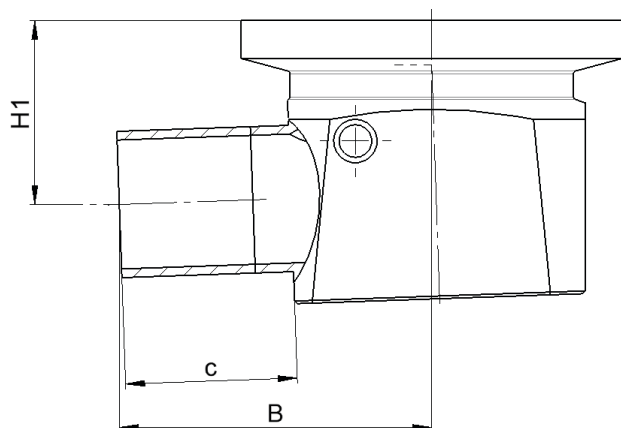
Dimensions en mm

Dimensions

Taille de siège	DN	Code raccordement 60, code matériau 41, 43, 44											
		L	G	J	ØE	f	H	H1	B	ød	s	c	α
G	6	45,2	40,3	47,0	50,9	7,0	11,0	34,4	26,5	10,2	1,6	6,0	2,0
	8	45,2	40,3	47,0	50,9	7,0	12,6	32,8	24,6	13,5	1,6	6,0	2,0
	10	45,2	40,3	47,0	50,9	7,0	14,5	30,9	26,7	17,2	1,6	6,0	2,0
J	15	50,2	53,3	62,5	69,9	7,0	16,5	35,7	32,7	21,3	1,6	6,0	2,0
	20	50,2	53,3	62,5	69,9	7,0	19,3	32,9	32,8	26,9	1,6	6,0	2,0
M	25	70,4	84,0	84,0	97,9	7,0	22,8	47,7	47,7	33,7	2,0	6,0	2,0
	32	70,4	84,0	84,0	97,9	7,0	27,2	47,9	47,9	42,4	2,0	6,0	2,0
P	40	99,7	110,0	110,0	125,9	7,0	35,1	64,8	60,3	48,3	2,0	6,0	2,0
	50	99,7	110,0	110,0	125,9	7,0	41,1	58,8	60,5	60,3	2,0	6,0	2,0

Taille de siège	DN	Code raccordement 37, code matériau 41, 43, 44											
		L	G	J	ØE	f	H	H1	B	ød	s	c	α
J	25	50,2	53,3	62,5	69,9	7,0	18,8	33,5	25,0	25,0	1,2	6,0	2,0
M	32	70,4	84,0	84,0	97,9	7,0	23,6	47,0	33,7	33,7	1,2	6,0	2,0
	40	70,4	84,0	84,0	97,9	7,0	25,8	44,9	38,0	38,0	1,2	6,0	2,0
P	50	99,7	110,0	110,0	125,9	7,0	37,3	62,6	51,0	51,0	1,2	6,0	2,0
	65	99,7	110,0	110,0	125,9	7,0	43,1	56,8	63,5	63,5	1,6	6,0	2,0

Dimensions en mm

Embout avec tronçon de tube

Taille de siège	DN	Code raccordement 59, code matériau 41, 43, 44			
		H1	B	c	Tube
G	6	-	-	-	-
	8	36,3	46,0	25,6	20,0
	10	34,7	46,0	25,6	20,0
	15	33,2	26,6	25,6	20,0
	20	30,9	51,2	30,4	25,0
J	25	34,6	57,2	30,4	25,0
M	40	46,1	72,3	30,4	25,0
P	50	64,2	89,9	35,4	30,0
	65	57,9	90,1	35,4	30,0

Taille de siège	DN	Code raccordement 17, code matériau 41, 43, 44			
		H1	B	c	Tube
G	6	35,6	46,0	25,6	20,0
	8	34,6	46,1	25,6	20,0
	10	33,6	46,1	25,6	20,0
	15	30,6	46,2	25,6	20,0
J	20	35,6	57,2	30,5	25,0
M	25	50,5	72,2	30,5	25,0
	32	47,5	72,3	30,5	25,0
	40	44,5	72,4	30,5	25,0
P	50	63,0	89,9	35,5	30,0

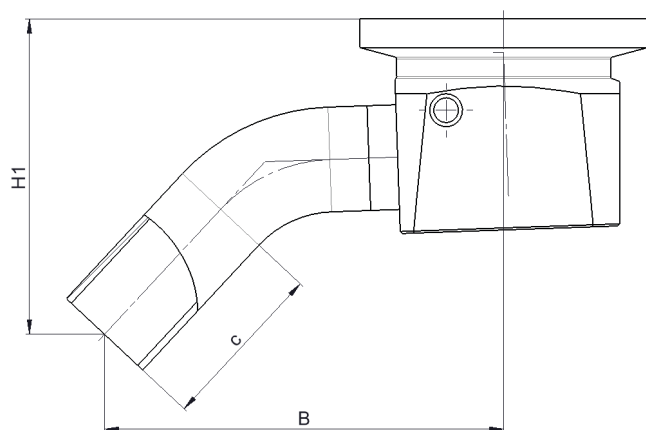
Dimensions en mm

Dimensions

Taille de siège	DN	Code raccordement 60, code matériau 41, 43, 44			
		H1	B	c	Tube
G	6	35,1	46,0	25,4	20,0
	8	33,5	46,1	25,4	20,0
	10	31,6	46,2	25,4	20,0
J	15	36,4	52,2	25,4	20,0
	20	33,8	57,2	30,4	25,0
M	25	48,7	72,2	30,4	25,0
	32	44,3	72,4	30,4	25,0
P	40	65,8	84,8	30,4	25,0
	50	59,8	90,0	35,4	30,0

Taille de siège	DN	Code raccordement 37, code matériau 41, 43, 44			
		H1	B	c	Tube
J	25	34,3	57,2	30,5	25,0
M	32	47,9	72,2	30,5	25,0
	40	45,7	72,3	30,5	25,0
P	50	63,7	89,9	35,5	30,0
	65	57,8	90,1	35,4	30,0

Dimensions en mm

Embout avec tube coudé

Taille de siège	DN	Code raccordement 59, code matériau 41, 43, 44		
		H1	B	c
G	6	-	-	-
	8	73,3	76,6	44,9
	10	72,0	82,6	39,0
	15	75,8	87,0	45,4
	20	72,6	87,1	45,4
J	25	76,5	97,1	41,4
M	40	92,9	124,4	39,8
P	50	120,3	152,4	46,6
	65	121,2	166,2	47,1

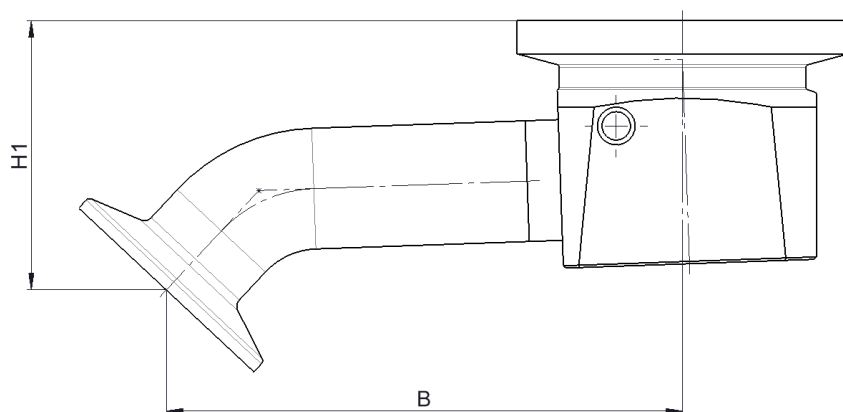
Taille de siège	DN	Code raccordement 17, code matériau 41, 43, 44		
		H1	B	c
G	6	59,1	67,9	22,2
	8	59,0	68,8	23,4
	10	59,8	71,3	25,0
	15	59,7	77,7	25,0
J	20	66,1	87,2	25,0
M	25	95,1	119,3	40,0
	32	93,7	122,9	40,0
	40	92,3	126,5	40,0
P	50	113,7	145,0	40,0

Dimensions en mm

Dimensions

Taille de siège	DN	Code raccordement 60, code matériau 41, 43, 44		
		H1	B	c
G	6	59,4	67,1	25,0
	8	57,8	67,1	25,0
	10	58,4	72,8	25,0
J	15	63,9	80,1	25,0
	20	71,6	89,4	40,0
M	25	88,0	111,0	40,0
	32	88,2	117,8	40,0
P	40	112,4	135,8	40,0
	50	112,5	149,3	40,0

Dimensions en mm

Clamp avec tube coudé

Taille de siège	DN	Code raccordement 59/88, code matériau 41, 43, 44	
		H1	B
G	6	-	-
	8	56,0	94,1
	10	54,4	94,2
	15	53,8	100,6
	20	50,6	100,7
J	25	56,6	108,8
M	40	74,2	135,7
P	50	98,4	166,4
	65	98,1	181,5

Taille de siège	DN	Code raccordement 17/86, code matériau 41, 43, 44	
		H1	B
G	6	60,1	80,6
	8	59,1	81,8
	10	58,8	85,0
	15	58,6	91,4
J	20	56,2	100,9
M	25	83,8	137,8
	32	82,4	141,4
	40	81,0	145,0
P	50	102,4	163,5

Dimensions en mm

Dimensions

Taille de siège	DN	Code raccordement 60/82, code matériau 41, 43, 44	
		H1	B
G	6	58,4	80,6
	8	56,7	80,8
	10	57,4	86,5
J	15	63,0	93,8
	20	60,2	107,9
M	25	78,2	129,4
	32	76,8	136,3
P	40	101,1	154,3
	50	101,2	167,8

Dimensions en mm

Accessoire



GEMÜ 12A0

Indicateur électrique de position intelligent

En tant que module d'automatisation, l'indicateur électrique de position GEMÜ 12A0 est compatible, indépendamment de la taille d'actionneur et de la fonction de commande, avec l'ensemble des vannes à commande pneumatique de la nouvelle génération ainsi qu'avec les vannes quart de tour. La détection de position sans contact permet de déterminer la position de la vanne de manière précise et fiable, et sans usure. La position actuelle de la vanne est signalée par des LED visibles de loin et indiquée par des signaux électriques. Un indicateur visuel de position est intégré en complément. L'indicateur électrique de position innovant se caractérise par des interfaces de communication modernes, des capteurs intégrés ainsi que la possibilité d'utilisation au moyen de l'application GEMÜ.



GEMÜ 44A0

Dispositif de pilotage de vanne multifonctions

En tant que module d'automatisation, le dispositif de pilotage de vanne multifonctions GEMÜ 44A0 est compatible, indépendamment de la taille d'actionneur, avec l'ensemble des vannes à commande pneumatique avec actionneur simple effet à course linéaire de la nouvelle génération. Selon la variante de commande et la fonction réglée pour l'appareil, les vannes raccordées peuvent être pilotées de manière conventionnelle Tout ou rien (boîtier de contrôle et de commande) ou la position de la vanne peut être réglée avec précision (positionneur). La détection de position sans contact permet de déterminer la position de la vanne de manière précise et fiable, et sans usure. La position actuelle de la vanne est signalée par des LED visibles de loin et indiquée par des signaux électriques. Un indicateur visuel de position est intégré en complément. Ce produit innovant se caractérise par des interfaces de communication modernes, des capteurs intégrés ainsi que la possibilité d'utilisation au moyen de l'application GEMÜ.



GEMÜ Gebr. Müller Apparatebau GmbH & Co. KG
Gert-Müller-Platz 1 D-74635 Kupferzell
Tél. +49 (0)7940 123-0 · info@gemue.de
www.gemu-group.com