

GEMÜ 423

Vanne papillon à commande motorisée



Caractéristiques

- Poids réduit
- Positions de fin de course ajustables par micro-switch
- Corps plastique résistant à la corrosion
- Montage simple grâce à l'écrou d'accouplement
- Construction compacte

Description

La vanne papillon à axe centré GEMÜ 423 dispose d'un actionneur quart de tour à commande motorisée nécessitant peu d'entretien. Une commande manuelle de secours et un indicateur optique de position sont intégrés de série.

Détails techniques

- **Température du fluide:** 0 à 60 °C
- **Température ambiante:** -10 à 60 °C
- **Pression de service :** 0 à 6 bars
- **Diamètres nominaux :** DN 15 à 50
- **Types de raccordement :** Raccord union
- **Normes de raccordement:** BS | DIN
- **Matériaux du boîtier:** PVC-U, gris
- **Matériaux de la manchette:** EPDM | FKM
- **Matériaux du papillon:** PP-H
- **Tension d'alimentation :** 12 - 24 V AC/DC | 12 V DC | 24 - 240 V AC/DC | 24 V AC, 50/60 Hz | 24 V DC
- **Temps de manœuvre 90°:** 4 jusqu'à 100 s
- **Indice de protection :** IP 65, 66, 67, 68
- **Conformités:** CSA | EAC

Données techniques en fonction de la configuration respective






Gamme de produits






	GEMÜ K410	GEMÜ 417	GEMÜ 410	GEMÜ 423
Type d'actionneur				
Sans actionneur	●	-	-	-
Manuel	-	●	-	-
Pneumatique	-	-	●	-
à moteur électrique	-	-	-	●
Diamètres nominaux	DN 15 à 50	DN 15 à 50	DN 15 à 50	DN 15 à 50
Température du fluide	0 à 60 °C	0 à 60 °C	0 à 60 °C	0 à 60 °C
Pression de service	0 à 6 bars	0 à 6 bars	0 à 6 bars	0 à 6 bars
Types de raccordement				
Raccord union	●	●	●	●
Conformités				
CSA	-	-	-	●
EAC	●	●	●	●

Actionneurs motorisés

			
	GEMÜ 9428	GEMÜ RP	GEMÜ J4C
Fabricant	GEMÜ	AUMA	J+J
Type de fabricant	9428	RP	J4C
Couples	6 à 55 Nm	32 à 100 Nm	20 à 300 Nm
Temps de marche	100 %	25 % (actionneur de régulation) S2 - 15 min (actionneur Tout ou rien)	75 %
Chauffage	Non	Oui	Oui
Tension d'alimentation			
100 - 240 V, 50/60 Hz	-	●	-
110 V AC, 60 Hz	-	●	-
12 V DC	●	-	●
12 V AC, 50/60 Hz	●	-	-
230 V AC, 50 Hz	-	●	-
24 - 240 V AC/DC	-	-	●
24 V AC, 50/60 Hz	●	-	-
24 V DC	●	●	-
Indice de protection	IP 65, IP 67	IP 67	IP 67
Température ambiante	-10 à 60 °C	-20 à 60 °C	-20 à 70 °C
Matériaux du corps			
PA66 GF25	-	●	-
Polyamide (PA6)	-	-	●
PP	●	-	-
X518CrNi18-10 - 1.4301	-	●	-
Modèles			
3 positions en option	-	-	●
Actionneur de positionnement en option	-	●	●
Actionneur Tout ou Rien	●	●	-
Contacts de fin de course	●	●	●
Ensemble batterie en option	-	-	●
Limiteur de couple	-	●	-
Positionneur en option	-	-	●

Comparaison des données techniques des actionneurs

			
	GEMÜ 9428	GEMÜ RP	GEMÜ J4C
Fabricant	GEMÜ	AUMA	J+J
Type de fabricant	9428	RP	J4C
Couples	6 à 55 Nm	32 à 100 Nm	20 à 300 Nm
Temps de marche	100 %	25 % (actionneur de régulation) S2 - 15 min (actionneur Tout ou rien)	75 %
Chauffage	Non	Oui	Oui
Tension d'alimentation			
100 - 240 V, 50/60 Hz	-	●	-
110 V AC, 60 Hz	-	●	-
12 V DC	●	-	●
12 V AC, 50/60 Hz	●	-	-
230 V AC, 50 Hz	-	●	-
24 - 240 V AC/DC	-	-	●
24 V AC, 50/60 Hz	●	-	-
24 V DC	●	●	-
Indice de protection	IP 65, IP 67	IP 67	IP 67
Température ambiante	-10 à 60 °C	-20 à 60 °C	-20 à 70 °C
Matériaux du corps			
PA66 GF25	-	●	-
Polyamide (PA6)	-	-	●
PP	●	-	-
X518CrNi18-10 - 1.4301	-	●	-
Modèles			
3 positions en option	-	-	●
Actionneur de positionnement en option	-	●	●
Actionneur Tout ou Rien	●	●	-
Contacts de fin de course	●	●	●
Ensemble batterie en option	-	-	●
Limiteur de couple	-	●	-
Positionneur en option	-	-	●

Description du produit



Repère	Désignation	Matériau
1	Corps de vanne papillon	PVC-U, gris
2	Raccords pour la tuyauterie	PVC-U, gris
3	Embase	Types d'actionneur 3006, 3015, 2015 : PP + renforcé à la fibre de verre 30 % Type d'actionneur 3035 : PP + renforcé à la bille de verre 20 %
4	Raccord pour commande manuelle de secours	
5	Indicateur optique de position	PP-R naturel
6	Couvercle	Types d'actionneur 3006, 3015, 2015 : PPE + renforcé à la fibre de verre 30 % Type d'actionneur 3035 : PP + renforcé à la bille de verre 20 %

Configurations possibles des actionneurs

Configurations possibles pour GEMÜ 9428

Type d'actionneur Code ¹⁾	Module de régulation Code ²⁾	Tension/Fréquence			
		12 V DC (code B1)	12 V AC (code B4)	24 V DC (code C1)	24 V AC (code C4)
3006	A0, AE	X	X	X	X
3015	A0, AE	X	-	X	-
2015	A0, AE	-	X	-	X
3035	A0, AE	-	-	X	-

1) Type d'actionneur

Code 3006 : Actionneur, à commande motorisée, temps de manœuvre 4 s, couple 6 Nm, GEMÜ, taille 3, tension d'alimentation B1, C1, B4, C4

Code 3015 : Actionneur, à commande motorisée, temps de manœuvre 11 s, couple 15 Nm, GEMÜ, taille 3, tension d'alimentation B1, C1

Code 2015 : Actionneur, à commande motorisée, temps de manœuvre 11 s, couple 15 Nm, GEMÜ, taille 2, tension d'alimentation B4, C4

Code 3035 : Actionneur, à commande motorisée, temps de manœuvre 15 s, couple 35 Nm, GEMÜ, taille 3, tension d'alimentation C1

2) Module de régulation

Code A0 : Actionneur Tout ou rien

Code AE : Actionneur Tout ou rien, 2 contacts de fin de course à potentiel nul supplémentaires classe A (EN15714-2)

RP - module de régulation

Module de régulation	Code ¹⁾	Type d'actionneur (code)		
		RP32	RP64	RP100
Tout ou rien	A0	X	X	X
	AE	X	X	X
Positionneur	E1	X	X	X
	E2	X	X	X

1) Module de régulation

Code A0 : Actionneur Tout ou rien

Code AE : Actionneur Tout ou rien, 2 contacts de fin de course à potentiel nul supplémentaires, classe A (EN15714-2)

Code E1 : Actionneur de régulation, signal de consigne externe 0-10 V DC

Code E2 : Actionneur de régulation, signal de consigne externe 0/4-20 mA

Configurations possibles pour actionneurs J4C

Type d'actionneur Code ¹⁾	Module de régulation Code ²⁾	DN					
		15	20	25	32	40	50
J4C20	AE, AE1, AE2, AP, E1, E2	X	X	X	X	-	-
J4C35	AE, AE1, AE2, AP, E1, E2	-	-	-	-	X	X

1) Type d'actionneur

Code J4C20 : Actionneur, à commande motorisée, temps de manœuvre 9 s, couple 20 Nm, J+J, type J4 chauffage, IP67

Code J4C35 : Actionneur, à commande motorisée, temps de manœuvre 9 s, couple 35 Nm, J+J, type J4 chauffage, IP67

2) Module de régulation

Code AE : Commande Ouvert/Fermé avec 2 contacts de fin de course à potentiel nul supplémentaires

Code AE1 : Commande Ouvert/Fermé avec 2 contacts de fin de course à potentiel nul supplémentaires, équipé d'un ensemble batterie BSR (NF)

Code AE2 : Commande Ouvert/Fermé avec 2 contacts de fin de course à potentiel nul supplémentaires, équipé d'un ensemble batterie BSR (NO)

Code AP : Commande Ouvert/Fermé, à sortie potentiomètre 5 kOhm

Code E1 : Positionneur DPS, 0 - 10 V

Code E2 : Positionneur DPS 4 - 20 mA

Données pour la commande

Vanne papillon avec actionneur GEMÜ 9428

Les données pour la commande offrent un aperçu des configurations standard.

Contrôler la configuration possible avant de passer commande. Autres configurations sur demande.

Codes de commande

1 Type	Code
Vanne papillon, à commande motorisée	423

2 DN	Code
DN 15	15
DN 20	20
DN 25	25
DN 32	32
DN 40	40
DN 50	50

3 Forme du corps	Code
Corps de vanne 2 voies	D

4 Type de raccordement	Code
Raccord union avec collet à coller (embout femelle) - suivant DIN	7
Raccord union avec collet à coller en pouces - BS (embout femelle)	33

5 Matériau du corps	Code
PVC-U, gris	1

6 Matériau de la manchette	Code
FKM	4
EPDM	14

7 Tension/Fréquence	Code
12 V DC	B1
12 V 50/60 Hz	B4
24 V DC	C1
24 V 50/60 Hz	C4

8 Module de régulation	Code
Actionneur Tout ou rien	A0
Actionneur Tout ou rien, 2 contacts de fin de course à potentiel nul supplémentaires, classe A (EN15714-2)	AE

9 Type d'actionneur	Code
Actionneur, à commande motorisée, temps de manœuvre 4 s, couple 6 Nm, GEMÜ, taille 3, tension d'alimentation B1, C1, B4, C4	3006
Actionneur, à commande motorisée, temps de manœuvre 11 s, couple 15 Nm, GEMÜ, taille 2, tension d'alimentation B4, C4	2015

9 Type d'actionneur	Code
Actionneur, à commande motorisée, temps de manœuvre 11 s, couple 15 Nm, GEMÜ, taille 3, tension d'alimentation B1, C1	3015
Actionneur, à commande motorisée, temps de manœuvre 15 s, couple 35 Nm, GEMÜ, taille 3, tension d'alimentation C1	3035

10 Spécification spéciale	Code
Fonctionnement en parallèle de plusieurs actionneurs	6410
1 connecteur Hirschmann N6R	6598
2 connecteurs Harting Han 7D	6722
Sans	

Exemple de référence

Option de commande	Code	Description
1 Type	423	Vanne papillon, à commande motorisée
2 DN	25	DN 25
3 Forme du corps	D	Corps de vanne 2 voies
4 Type de raccordement	7	Raccord union avec collet à coller (embout femelle) - suivant DIN
5 Matériau du corps	1	PVC-U, gris
6 Matériau de la manchette	14	EPDM
7 Tension/Fréquence	C1	24 V DC
8 Module de régulation	A0	Actionneur Tout ou rien
9 Type d'actionneur	3006	Actionneur, à commande motorisée, temps de manœuvre 4 s, couple 6 Nm, GEMÜ, taille 3, tension d'alimentation B1, C1, B4, C4
10 Spécification spéciale		Sans

Vanne papillon avec actionneur GEMÜ RP

Les données pour la commande offrent un aperçu des configurations standard.

Contrôler la configuration possible avant de passer commande. Autres configurations sur demande.

Les produits qui sont commandés avec des **options de commande marquées en gras** représentent les séries dites préférées. En fonction du diamètre nominal, ils sont disponibles plus rapidement.

Codes de commande

1 Type	Code
Vanne papillon, à commande motorisée	423

2 DN	Code
DN 15	15
DN 20	20
DN 25	25
DN 32	32
DN 40	40
DN 50	50

3 Forme du corps	Code
Corps de vanne 2 voies	D

4 Type de raccordement	Code
Raccord union avec collet à coller (embout femelle) - suivant DIN	7
Raccord union avec collet à coller en pouces - BS (embout femelle)	33

5 Matériau de la manchette	Code
FKM	4
EPDM	14

6 Tension/Fréquence	Code
12 V DC	B1
12 V 50/60 Hz	B4
24 V DC	C1
24 V 50/60 Hz	C4

7 Module de régulation	Code
Actionneur Tout ou rien	A0
Actionneur Tout ou rien, 2 contacts de fin de course à potentiel nul supplémentaires, classe A (EN15714-2)	AE

8 Type d'actionneur	Code
Actionneur, à commande motorisée, temps de manœuvre 4 s, couple 6 Nm, GEMÜ, taille 3, tension d'alimentation B1, C1, B4, C4	3006
Actionneur, à commande motorisée, temps de manœuvre 11 s, couple 15 Nm, GEMÜ, taille 3, tension d'alimentation B1, C1	3015
Actionneur, à commande motorisée, temps de manœuvre 15 s, couple 35 Nm, GEMÜ, taille 3, tension d'alimentation C1	3035

9 Version	Code
Standard	
Fonctionnement en parallèle de plusieurs actionneurs	6410
1 connecteur Hirschmann N6R	6598
2 connecteurs Harting Han 7D	6722

Exemple de référence

Option de commande	Code	Description
1 Type	423	Vanne papillon, à commande motorisée
2 DN	25	DN 25
3 Forme du corps	D	Corps de vanne 2 voies
4 Type de raccordement	7	Raccord union avec collet à coller (embout femelle) - suivant DIN
5 Matériau du corps	1	PVC-U, gris
6 Matériau de la manchette	14	EPDM
7 Tension/Fréquence	C1	24 V DC
8 Module de régulation	A0	Actionneur Tout ou rien
9 Type d'actionneur	3006	Actionneur, à commande motorisée, temps de manœuvre 4 s, couple 6 Nm, GEMÜ, taille 3, tension d'alimentation B1, C1, B4, C4
10 Spécification spéciale		Sans

Vanne papillon avec actionneur J+J

Les données pour la commande offrent un aperçu des configurations standard.

Contrôler la configuration possible avant de passer commande. Autres configurations sur demande.

Codes de commande

1 Type	Code
Vanne papillon, à commande motorisée	423

2 DN	Code
DN 15	15
DN 20	20
DN 25	25
DN 32	32
DN 40	40
DN 50	50

3 Forme du corps	Code
Corps de vanne 2 voies	D

4 Type de raccordement	Code
Raccord union avec collet à coller (embout femelle) - suivant DIN	7
Raccord union avec collet à coller en pouces - BS (embout femelle)	33

5 Matériau du corps	Code
PVC-U, gris	1

6 Matériau de la manchette	Code
FKM	4
EPDM	14

7 Tension/Fréquence	Code
12 V DC	B1
24 V-240 V AC / DC pour modèles 20, 35, 55, 85, 140, 300	U5

8 Module de régulation	Code
Actionneur Tout ou rien, 2 contacts de fin de course à potentiel nul supplémentaires, classe A (EN15714-2)	AE
Actionneur Tout ou rien, 2 contacts de fin de course à potentiel nul supplémentaires, ensemble batterie BSR (NF)	AE1
Actionneur Tout ou rien, 2 contacts de fin de course à potentiel nul supplémentaires, ensemble batterie BSR (NO)	AE2
Actionneur Tout ou rien, sortie potentiomètre, classe A (EN15714-2)	AP
Actionneur de régulation, signal de consigne externe 0-10 V DC	E1
Actionneur de régulation, signal de consigne externe 0/4-20 mA	E2

9 Type d'actionneur	Code
Actionneur, à commande motorisée, temps de manœuvre 9 s, couple 20 Nm, J+J, type J4 chauffage, IP67	J4C20
Actionneur, à commande motorisée, temps de manœuvre 9 s, couple 35 Nm, J+J, type J4 chauffage, IP67	J4C35

10 Spécification spéciale	Code
Sans	
Pièces en contact avec le fluide nettoyées pour assurer l'adhésion de la peinture, pièces emballées dans un sachet en plastique hermétique	0101
Pièces en contact avec le fluide nettoyées pour fluides ultra-purs et emballées dans un sachet plastique	0104
Collet court, matériau PE, PN 10, (soudage bout à bout)	1094
Collet PP, pour soudage bout à bout	1146
Numéro K 1060, numéro K 0101, 1060 - collet en PP, 0101 - pièces en contact avec le fluide nettoyées pour assurer l'adhésion de la peinture, pièces emballées dans un sachet en plastique hermétique	1174

Exemple de référence

Option de commande	Code	Description
1 Type	423	Vanne papillon, à commande motorisée
2 DN	25	DN 25
3 Forme du corps	D	Corps de vanne 2 voies
4 Type de raccordement	7	Raccord union avec collet à coller (embout femelle) - suivant DIN
5 Matériau du corps	1	PVC-U, gris
6 Matériau de la manchette	14	EPDM
7 Tension/Fréquence	U5	24 V-240 V AC / DC pour modèles 20, 35, 55, 85, 140, 300
8 Module de régulation	AE	Actionneur Tout ou rien, 2 contacts de fin de course à potentiel nul supplémentaires, classe A (EN15714-2)
9 Type d'actionneur	J4C20	Actionneur, à commande motorisée, temps de manœuvre 9 s, couple 20 Nm, J+J, type J4 chauffage, IP67
10 Spécification spéciale		Sans

Données techniques de la vanne papillon

Fluide

Fluide de service : Convient pour les fluides neutres ou agressifs, sous la forme liquide ou gazeuse respectant les propriétés physiques et chimiques des matériaux du corps, du papillon et de l'étanchéité. Le produit ne peut être utilisé qu'avec des fluides du groupe 2, conformément à la Directive des Équipements Sous Pression.

Température

Température du fluide : 0 – 60 °C

Température ambiante : -10 – 60 °C

Température de stockage : 0 – 40 °C

Pression

Pression de service : 0 – 6 bar

Valeurs du Kv :

DN	Kv-Wert
15	7,0
20	13,0
25	17,0
32	33,0
40	53,0
50	74,0

Valeurs de Kv en m³/h

Corrélation pression-température :

Matériau	Code	Température	Pression de service admissible
PVC-U	1	10	10,0
		20	10,0
		25	10,0
		30	8,0
		40	6,0
		50	3,5
		60	1,5

Températures en °C

Pressions en bar

Toutes les pressions sont données en bars relatifs.

La pression de service admissible dépend de la température du fluide de service.

Conformité du produit

Directive Machines : 2006/42/UE

Directive CEM : 2014/30/UE

Directive Basse Tension : 2014/35/UE

Directive RoHS (restriction d'utilisation des substances dangereuses) : 2011/65/UE

Données mécaniques

Couples :	DN	Couples
	15	6,0
	20	6,0
	25	6,0
	32	8,0
	40	20,0
	50	21,0

Couples en Nm

Poids :	DN	Poids
	15	0,360
	20	0,390
	25	0,400
	32	0,700
	40	1,072
	50	1,200

Poids en kg

Données techniques de l'actionneur**Actionneurs GEMÜ 9428****Données mécaniques**

Poids :	GEMÜ 9428	
	Tension d'alimentation 12 V / 24 V :	1,0 kg
	Type d'actionneur 3035 :	2,4 kg

Protection :	IP 65 selon EN 60529
Course nominale :	90°
Course maximale :	93°
Plage de réglage :	0 à 20° (contact de fin de course min.) 70 à 93° (contact de fin de course max.)

Données électriques

Temps de marche :	100 %
Protection électrique :	À assurer côté client par disjoncteur-protecteur
Classe de protection :	I (selon DIN EN 61140)

Connexion électrique

Connexion électrique :	Connecteur de câble PG 13,5 Binder RD24 connecteur à bride série 693, nombre de pôles : 6+PE, IP67 (GEMÜ 3006, 3015)
Diamètre du câble :	7,5 – 12,5 mm
Section max. du câble :	1,5 mm ²

Protection du moteur pré-conisée :	Tension d'alimentation	12 V DC	24 V DC
	Type de disjoncteur de protection du moteur	Siemens 3RV 1011-1CA10	Siemens 3RV 1011-1BA10
	Courant réglé	2,20	1,70

Valeurs de courant en A

Tension nominale : 12 V / 24 V AC ou DC ($\pm 10\%$)**Fréquence nominale :** 50/60 Hz (pour tension AC nominale)

Puissance consommée :	Type d'actionneur	12 V DC	12 V AC	24 V DC	24 V AC
		Code B1	Code B4	Code C1	Code C4
	3006	30,0	30,0	30,0	30,0
	3015	30,0	-	30,0	-
	2015	-	30,0	-	30,0
	3035	-	-	30,0	-

Puissance consommée en W

Courant consommé :	Type d'actionneur	12 V DC	12 V AC	24 V DC	24 V AC
		Code B1	Code B4	Code C1	Code C4
	3006	2,2	2,0	1,20	1,5
	3015	2,2	-	1,20	-
	2015	-	2,0	-	1,2
	3035	-	-	1,30	-

Valeurs de courant en A

Intensité de démarrage max. :	Type d'actionneur	12 V DC	12 V AC	24 V DC	24 V AC
		Code B1	Code B4	Code C1	Code C4
	3006	6,3	2,4	4,0	1,8
	3015	9,2	-	3,8	-
	2015	-	2,3	-	1,8
	3035	-	-	3,3	-

Valeurs de courant en A

Actionneurs J+J

Remarque : Pour les données techniques voir les fiches techniques originales des fabricants

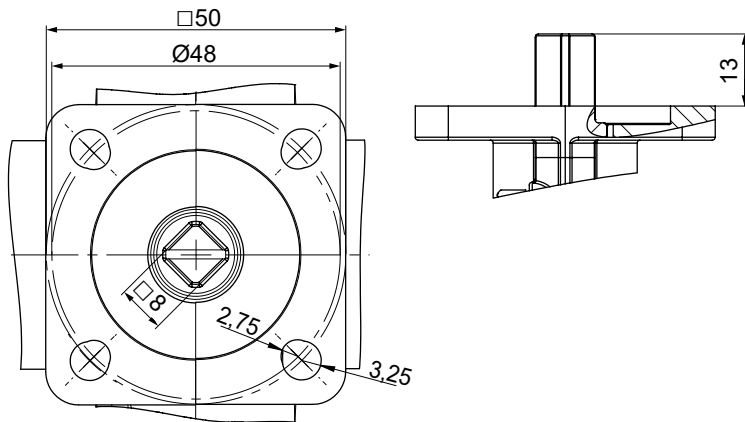
Actionneur RP

Voir notice d'utilisation pour l'actionneur AUMA RP.

Dimensions

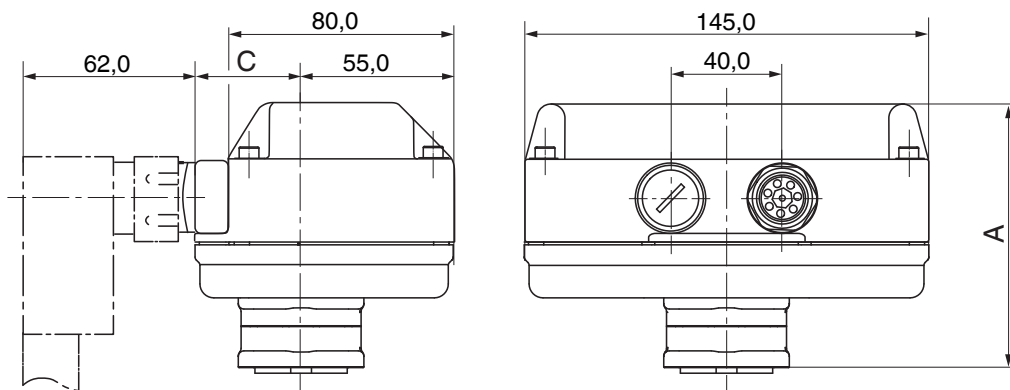
Actionneur

Bride de l'actionneur F05/G05



Dimensions en mm

Type d'actionneur 2015

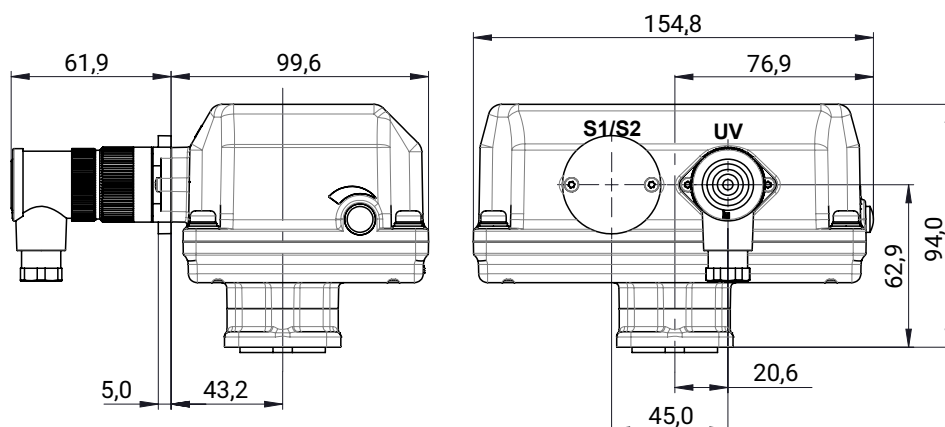


Type d'actionneur	A	C
2015	122,0	53,0

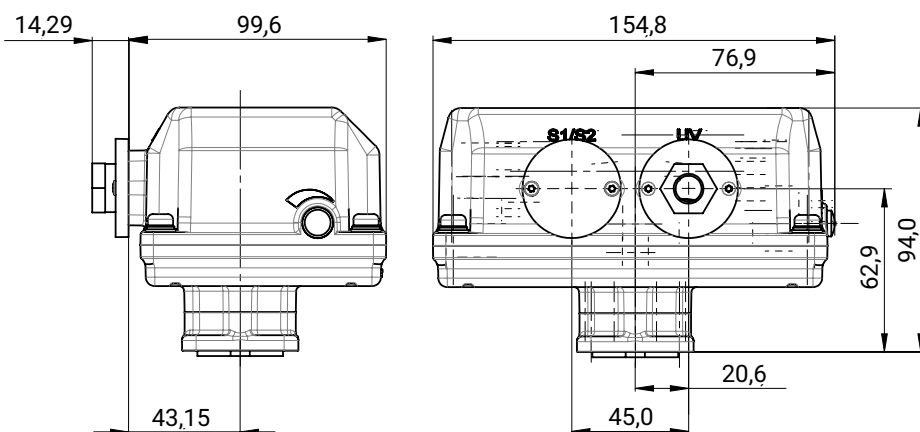
Dimensions en mm

Types d'actionneur 3006, 3015

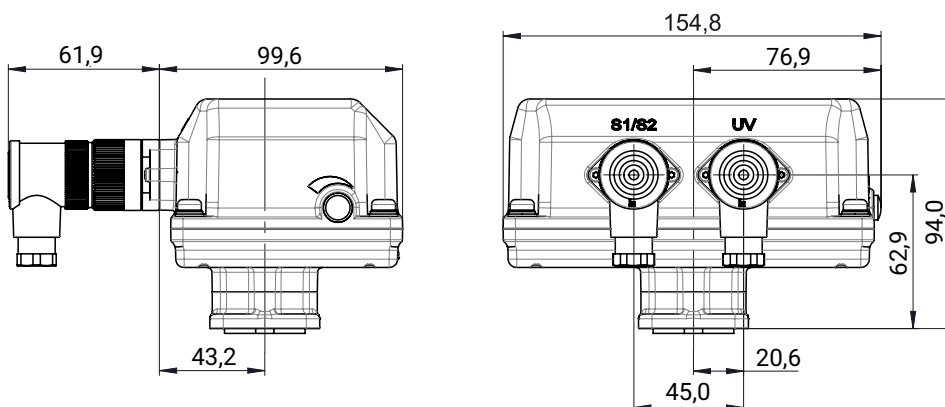
Actionneur Tout ou rien (module de régulation code A0)



Actionneur Tout ou rien (module de régulation code A0 / numéro K 7158)

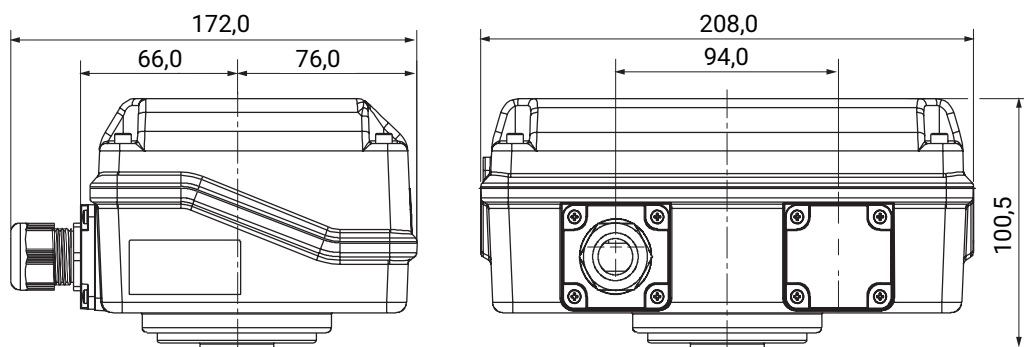


Commande Ouvert/Fermé, 2 contacts de fin de course à potentiel nul supplémentaires (module de régulation code AE)



Dimensions en mm

Type d'actionneur 3035

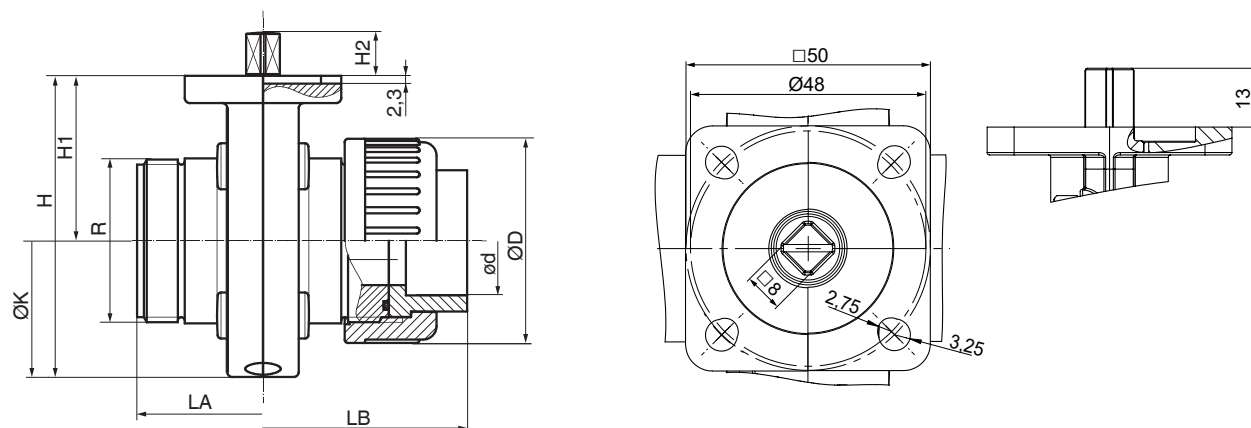


Dimensions en mm

Actionneurs d'autres marques

Pour des informations plus détaillées sur les actionneurs d'autres fabricants, voir la documentation des fabricants.

Corps



DN	LA	LB	H	H1	H2	øD	ød	R	øK
15	74,0	114,0	89,0	48,5	13,0	60,0	20,0	G 1 1/2	80,0
20	74,0	118,0	89,0	48,5	13,0	60,0	25,0	G 1 1/2	80,0
25	74,0	124,0	89,0	48,5	13,0	60,0	32,0	G 1 1/2	80,0
32	80,0	138,0	106,0	57,5	13,0	74,0	40,0	G 2	96,0
40	94,0	162,0	112,0	58,0	13,0	83,0	50,0	G 2 1/4	108,0
50	106,0	188,0	137,0	74,0	13,0	103,0	63,0	G 2 3/4	126,0

Dimensions en mm



GEMÜ Gebr. Müller Apparatebau GmbH & Co. KG
Gert-Müller-Platz 1 D-74635 Kupferzell
Tél. +49 (0)7940 123-0 · info@gemue.de
www.gemu-group.com