

GEMÜ C58 iComLine

Pneumatisch betätigtes 3/2-Wege-Membransitzventil



Merkmale

- Hoher Kv-Wert
- Gute Eignung für aggressive Medien
- Hohe Reinheit durch Fertigung im Reinraum
- Geringer Platzbedarf durch kompakte Bauweise

Beschreibung

GEMÜ C58 ist ein hochreines 3/2-Wege-Prozessventil. Das über den Zulauf einströmende Medium lässt sich zwischen zwei Ausgängen umschalten, wobei auch ein Betrieb in entgegengesetzter Durchflussrichtung möglich ist. Alle medienberührten Teile bestehen aus PTFE. Das Ventil eignet sich daher für das Handling aggressiver Medien im Versorgungs- und Prozessbereich der Halbleiterfertigung.

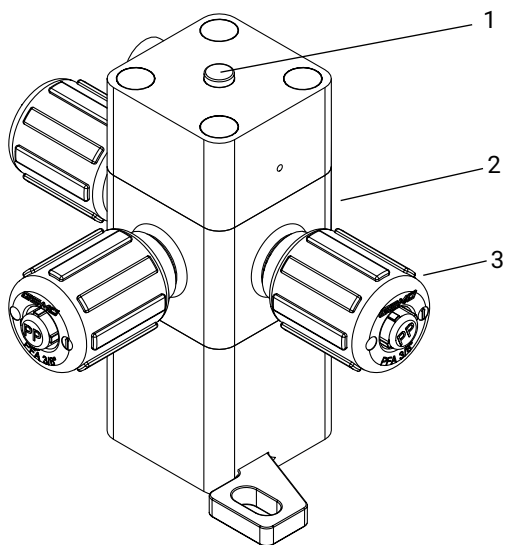
Technische Details

- **Medientemperatur:** -10 bis 130 °C
- **Umgebungstemperatur:** 0 bis 60 °C
- **Betriebsdruck:** 0 bis 5,5 bar
- **Nennweiten:** DN 4 bis 10
- **Körperformen:** Mehrwegekörper
- **Anschlussarten:** Flare | PrimeLock® | Super 300 Type Pillar®
- **Körperwerkstoffe:** Modifiziertes PTFE
- **Dichtwerkstoffe:** PTFE

Technische Angaben abhängig von der jeweiligen Konfiguration



Produktbeschreibung



Nr.	Benennung	Werkstoffe
1	Optische Sichtanzeige	PVC
2	Ventilkörper mit Antrieben	modifiziertes PTFE, Polytetrafluorethylen Außenliegende Gehäuseteile: PVDF
3	Flareanschlüsse mit Überwurfmutter	Überwurfmutter: CPFA, PVDF oder PFA
	Dichtungen	PTFE
	Schrauben und Feder	Edelstahl

Bestelldaten

Die Bestelldaten stellen eine Übersicht der Standard-Konfigurationen dar.

Vor Bestellung die Verfügbarkeit prüfen. Weitere Konfigurationen auf Anfrage.

Bestellcodes

1 Typ	Code
3-Wege-Kunststoffsitzventil, pneumatisch	C58
2 Anschlussgröße	Code
4mm; 1/4", Code International: 4	4
3/8", Code International: 6	6
1/2", Code International: 8	8
3 Gehäuseform	Code
Mehrwege-Ausführung	M
4 Anschlussart	Code
Flareanschluss mit Überwurfmutter CPFA	73
Flareanschluss mit Überwurfmutter PVDF	75
Flareanschluss mit Überwurfmutter PFA	77
Super 300 Type Pillar-Anschluss	79
PrimeLock-Anschluss	PL
5 Werkstoff Ventilkörper	Code
modifiziertes PTFE, Polytetrafluorethylen	26
6 Dichtwerkstoff	Code
PTFE	5

7 Grundstellung	Code
COM zu A AUF (NO) COM zu B ZU (NC)	A
8 Antriebsausführung	Code
Antriebsgröße 2, Sitzdurchmesser 8,50 mm, Standardausrichtung	A21
9 Anschlussgröße 2	Code
4mm; 1/4", Code International: 4	4
3/8", Code International-2: 6	6
1/2", Code International-2: 8	8
10 Anschlussart, Stutzen 2	Code
Flareanschluss mit Überwurfmutter CPFA	73
Flareanschluss mit Überwurfmutter PVDF	75
Flareanschluss mit Überwurfmutter PFA	77
Super 300 Type Pillar-Anschluss	79
PrimeLock-Anschluss	PL
11 Ausführung High Purity	Code
High Purity weiß	HPW

Bestellbeispiel

Bestelloption	Code	Beschreibung
1 Typ	C58	3-Wege-Kunststoffsitzventil, pneumatisch
2 Anschlussgröße	8	1/2", Code International: 8
3 Gehäuseform	M	Mehrwege-Ausführung
4 Anschlussart	75	Flareanschluss mit Überwurfmutter PVDF
5 Werkstoff Ventilkörper	26	modifiziertes PTFE, Polytetrafluorethylen
6 Dichtwerkstoff	5	PTFE
7 Grundstellung	A	COM zu A AUF (NO) COM zu B ZU (NC)
8 Antriebsausführung	A21	Antriebsgröße 2, Sitzdurchmesser 8,50 mm, Standardausrichtung
9 Anschlussgröße 2	8	1/2", Code International-2: 8
10 Anschlussart, Stutzen 2	75	Flareanschluss mit Überwurfmutter PVDF
11 Ausführung High Purity	HPW	High Purity weiß

Technische Daten

Medium

Betriebsmedium: Aggressive, neutrale, gasförmige und flüssige Medien, die die physikalischen und chemischen Eigenschaften des jeweiligen Gehäuse- und Membranwerkstoffes nicht negativ beeinflussen.

Temperatur

Medientemperatur: -10 – 130 °C
Druck-Temperatur-Diagramm beachten

Umgebungstemperatur: 0 – 60 °C

Lagertemperatur: 0 – 60 °C

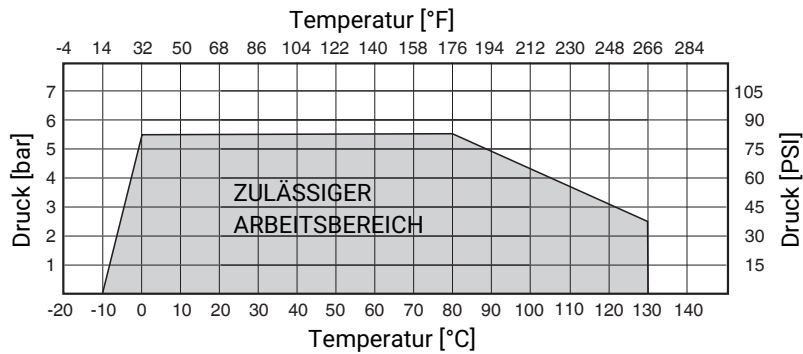
Druck

Betriebsdruck: max. 5,5 bar
Steuerdruck- / Betriebsdruckdiagramm beachten

Vakuum: 400 mbar absolut
Die Lebensdauer kann durch höheren Unterdruck oder bei pumpensaugseitig eingebautem Ventil beeinträchtigt werden.

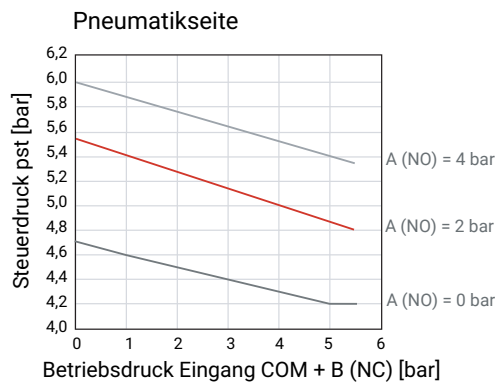
Druckstufe: PN 6

Druck-Temperatur-Diagramm:

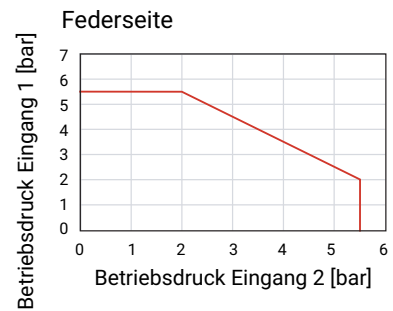


Das Druck-Temperatur-Diagramm ist nur eine Orientierungshilfe. Die Angaben beziehen sich auf Wasser als Betriebsmedium. Änderungen der Betriebsbedingungen oder andere Medien können zu Abweichungen führen. Im Zweifelsfall ist es ratsam, mittels einer Probeinstallation das Verhalten des Materials unter den definierten Betriebsbedingungen zu testen.

Steuerdruck- / Betriebsdruck-Diagramm:



Gegen den Sitz (C-> A): bis 5,5 bar nutzbar
Mit dem Sitz (A-> C): mit max. 4 bar ohne Rückdruck nutzbar
Angaben gelten für gegebenen Steuerdruckbereich!



Betriebsdruck Eingang 1:
kann bei B (NC) oder COM + A (NO) sein
Betriebsdruck Eingang 2:
kann bei B (NC) oder COM + A (NO) sein

Steuerluftanschluss:	G1/8
Steuerdruck:	4,2 – 6,0 bar
Füllvolumen:	1,7 cm ³ Pneumatikseite in Geschlossenstellung

Kv-Wert:

Anschluss	Kv-Werte
Flare 1/4"	4,24
Flare 3/8"	13,8
Flare 1/2"	12,9
PrimeLock 1/4"	4,55
PrimeLock 3/8"	13,5
PrimeLock 1/2"	12,9
Pillar 1/4"	4,59
Pillar 3/8"	13,1
Pillar 1/2"	12,7

Kv-Werte in l/min

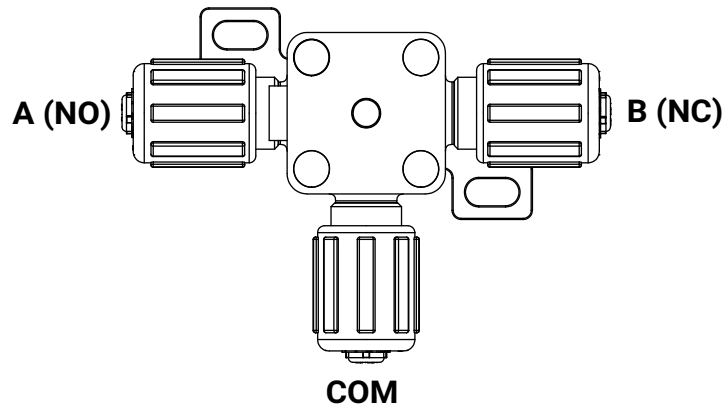
Produktkonformitäten

Maschinenrichtlinie:	2006/42/EG
Druckgeräterichtlinie:	Druckgerät gemäß Artikel 4, Absatz 3, ausgelegt nach "guter Ingenieurspraxis"

Mechanische Daten

Einbaulage:	Beliebig (Befestigung an Laschen)
Gewicht:	Antriebsgröße 2 mit Schutzkappen ohne Steuerluftanschluss: ca. 250,0 g (je nach Anschlussausführung)

Durchflussrichtung:



Nicht angesteuert:

A (NO) -> COM

COM -> A (NO)

Angesteuert:

B (NC) -> COM

COM -> B (NC)

Funktion:

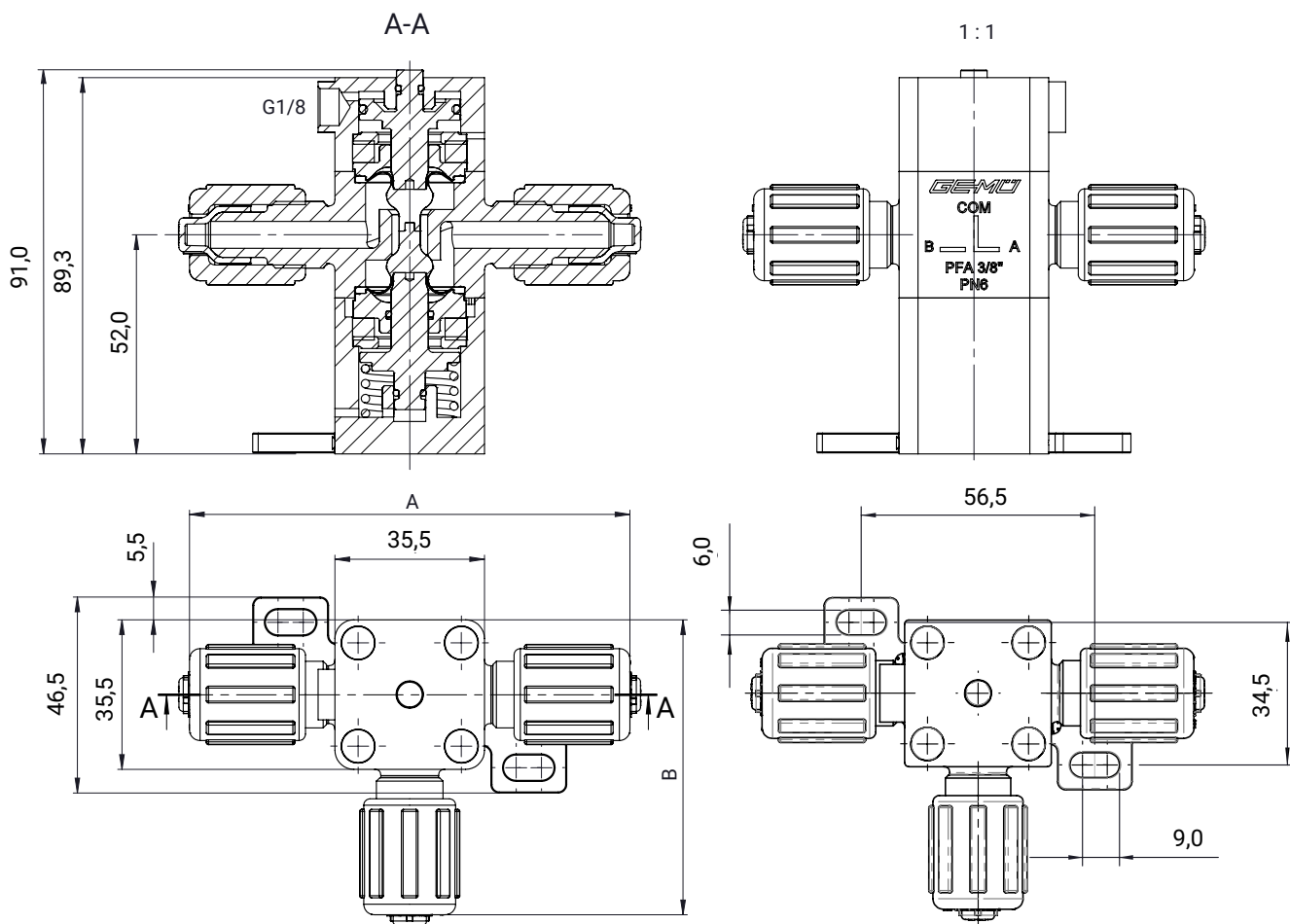
- Das Ventil kann entweder mit gemeinsamem Ein- oder Auslass betrieben werden
- Im nicht angesteuerten Zustand erfolgt der Durchfluss zwischen den Anschlüssen A (NO) und COM
- Im angesteuerten Zustand erfolgt der Durchfluss zwischen den Anschlüsse B (NC) und COM

Die Stellungsanzeige ist AUF, wenn das Ventil nicht angesteuert ist.

Die Stellungsanzeige ist ZU, wenn das Ventil angesteuert ist.

Abmessungen

Anschlussgröße 1/4" (Code 4), 3/8" (Code 6), 1/2" (Code 8)



Anschluss	A	B
Flare 1/4"	98,5	67,0
Flare 3/8"	104,5	70,0
Flare 1/2"	107,5	71,5
PrimeLock 1/4"	88,1	61,8
PrimeLock 3/8"	88,1	61,8
PrimeLock 1/2"	92,7	64,1
Pillar 1/4"	57,5	46,5
Pillar 3/8"	65,5	50,5
Pillar 1/2"	70,5	53,0

Maße in mm



GEMÜ Gebr. Müller Apparatebau GmbH & Co. KG
Gert-Müller-Platz 1 D-74635 Kupferzell
Tel. +49 (0)7940 123-0 · info@gemue.de
www.gemu-group.com

Änderungen vorbehalten | 05.2026 | 88758559