

GEMÜ 519 eSyLite

Elektromotorisch betätigtes Geradsitzventil
Motorized globe valve

DE **Betriebsanleitung**

EN **Operating instructions**



Alle Rechte, wie Urheberrechte oder gewerbliche Schutzrechte, werden ausdrücklich vorbehalten.
All rights including copyrights or industrial property rights are expressly reserved.

Dokument zum künftigen Nachschlagen aufbewahren.
Keep the document for future reference.

© GEMÜ Gebr. Müller Apparatebau GmbH & Co. KG
06.12.2024

Inhaltsverzeichnis

1 Allgemeines	4	21 Original EU-Konformitätserklärung gemäß	
1.1 Hinweise	4	2011/65/EU (RoHS-Richtlinie)	29
1.2 Verwendete Symbole	4		
1.3 Begriffsbestimmungen	4		
1.4 Warnhinweise	4		
2 Sicherheitshinweise	5		
3 Produktbeschreibung	5		
3.1 Aufbau	5		
3.2 Beschreibung	5		
3.3 Funktion	6		
3.4 Typenschild	6		
4 GEMÜ CONEXO	6		
5 Bestimmungsgemäße Verwendung	6		
6 Bestelldaten	7		
6.1 Bestellcodes	7		
6.1.11 Sonderausführung	7		
6.2 Bestellbeispiel	8		
7 Technische Daten	9		
7.1 Medium	9		
7.2 Temperatur	9		
7.3 Druck	9		
7.4 Produktkonformitäten	10		
7.5 Mechanische Daten	11		
7.6 Einschalt- und Lebensdauer Antrieb	11		
8 Elektrischer Anschluss	13		
9 Abmessungen	15		
9.1 Einbau- und Antriebsmaße ohne Rückmel- der	15		
9.2 Einbau- und Antriebsmaße mit Rückmelder	16		
10 Herstellerangaben	20		
10.1 Lieferung	20		
10.2 Transport	20		
10.3 Lagerung	20		
11 Einbau in Rohrleitung	20		
11.1 Einbauvorbereitungen	20		
11.2 Einbaulage	20		
11.3 Einbau mit Flanschanschluss	21		
12 Bedienung	21		
12.1 Handnotbetätigung	21		
13 Fehlerbehebung	22		
14 Inspektion und Wartung	23		
14.1 Ersatzteile	23		
14.2 Antrieb demontieren	23		
14.3 Dichtungen auswechseln	24		
14.4 Antrieb montieren	24		
15 Ausbau aus Rohrleitung	25		
16 Entsorgung	25		
17 Rücksendung	25		
18 Original EU-Einbauerklärung im Sinne der EG-Ma- schinenrichtlinie 2006/42/EG, Anhang II B	26		
19 Original EU-Konformitätserklärung gemäß 2014/68/EU (Druckgeräterichtlinie)	27		
20 Original EU-Konformitätserklärung gemäß 2014/30/EU (EMV-Richtlinie)	28		

1 Allgemeines

1.1 Hinweise

- Beschreibungen und Instruktionen beziehen sich auf Standardausführungen. Für Sonderausführungen, die in diesem Dokument nicht beschrieben sind, gelten die grundsätzlichen Angaben in diesem Dokument in Verbindung mit einer zusätzlichen Sonderdokumentation.
- Korrekte Montage, Bedienung und Wartung oder Reparatur gewährleisten einen störungsfreien Betrieb des Produkts.
- Im Zweifelsfall oder bei Missverständnissen ist die deutsche Version des Dokumentes ausschlaggebend.
- Zur Mitarbeiterschulung Kontakt über die Adresse auf der letzten Seite aufnehmen.

1.2 Verwendete Symbole

Folgende Symbole werden in dem Dokument verwendet:

Symbol	Bedeutung
●	Auszuführende Tätigkeiten
▶	Reaktion(en) auf Tätigkeiten
-	Aufzählungen

1.3 Begriffsbestimmungen

Betriebsmedium

Medium, das durch das GEMÜ Produkt fließt.

Steuerfunktion

Mögliche Betätigungsfunktionen des GEMÜ Produkts.


1.4 Warnhinweise


Warnhinweise sind, soweit möglich, nach folgendem Schema gegliedert:


SIGNALWORT	
Mögliches gefahrenspezifisches Symbol	Art und Quelle der Gefahr ▶ Mögliche Folgen bei Nichtbeachtung. ● Maßnahmen zur Vermeidung der Gefahr.


Warnhinweise sind dabei immer mit einem Signalwort und teilweise auch mit einem gefahrenspezifischen Symbol gekennzeichnet.

Folgende Signalwörter bzw. Gefährdungsstufen werden eingesetzt:

! GEFÄHR	
	Unmittelbare Gefahr! ▶ Bei Nichtbeachtung drohen schwerste Verletzungen oder Tod.

! WARNUNG	
	Möglicherweise gefährliche Situation! ▶ Bei Nichtbeachtung drohen schwerste Verletzungen oder Tod.

! VORSICHT	
	Möglicherweise gefährliche Situation! ▶ Bei Nichtbeachtung drohen mittlere bis leichte Verletzungen.

HINWEIS	
	Möglicherweise gefährliche Situation! ▶ Bei Nichtbeachtung drohen Sachschäden.

Folgende gefahrenspezifische Symbole können innerhalb eines Warnhinweises verwendet werden:

Symbol	Bedeutung
	Explosionsgefahr!
	Aggressive Chemikalien!
	Heiße Anlagenteile!
	Beschädigung des Produkts!

2 Sicherheitshinweise

Die Sicherheitshinweise in diesem Dokument beziehen sich nur auf ein einzelnes Produkt. In Kombination mit anderen Anlagenteilen können Gefahrenpotentiale entstehen, die durch eine Gefahrenanalyse betrachtet werden müssen. Für die Erstellung der Gefahrenanalyse, die Einhaltung daraus resultierender Schutzmaßnahmen sowie die Einhaltung regionaler Sicherheitsbestimmungen ist der Betreiber verantwortlich.

Das Dokument enthält grundlegende Sicherheitshinweise, die bei Inbetriebnahme, Betrieb und Wartung zu beachten sind.

Nichtbeachtung kann zur Folge haben:

- Gefährdung von Personen durch elektrische, mechanische und chemische Einwirkungen.
- Gefährdung von Anlagen in der Umgebung.
- Versagen wichtiger Funktionen.
- Gefährdung der Umwelt durch Austreten gefährlicher Stoffe bei Leckage.

Die Sicherheitshinweise berücksichtigen nicht:

- Zufälligkeiten und Ereignisse, die bei Montage, Betrieb und Wartung auftreten können.
- Die ortsbezogenen Sicherheitsbestimmungen, für deren Einhaltung (auch seitens des hinzugezogenen Montagepersonals) der Betreiber verantwortlich ist.

Vor Inbetriebnahme:

1. Das Produkt sachgerecht transportieren und lagern.
2. Schrauben und Kunststoffteile am Produkt nicht lackieren.
3. Installation und Inbetriebnahme durch eingewiesenes Fachpersonal durchführen.
4. Montage- und Betriebspersonal ausreichend schulen.
5. Sicherstellen, dass der Inhalt des Dokuments vom zuständigen Personal vollständig verstanden wird.
6. Verantwortungs- und Zuständigkeitsbereiche regeln.
7. Sicherheitsdatenblätter beachten.
8. Sicherheitsvorschriften für die verwendeten Medien beachten.

Bei Betrieb:

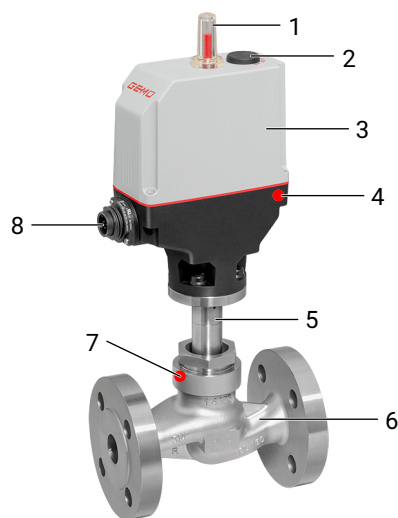
9. Dokument am Einsatzort verfügbar halten.
10. Sicherheitshinweise beachten.
11. Das Produkt gemäß diesem Dokument bedienen.
12. Das Produkt entsprechend der Leistungsdaten betreiben.
13. Das Produkt ordnungsgemäß instand halten.
14. Wartungsarbeiten bzw. Reparaturen, die nicht in dem Dokument beschrieben sind, nicht ohne vorherige Abstimmung mit dem Hersteller durchführen.

Bei Unklarheiten:

15. Bei nächstgelegener GEMÜ Verkaufsniederlassung nachfragen.

3 Produktbeschreibung

3.1 Aufbau



Position	Benennung	Werkstoffe
1	Optische Stellungsanzeige	PA 12
2	Handnotbetätigung	
3	Elektromotorischer Antrieb	Polyamid verstärkt
4	CONEXO RFID-Chip Antrieb	
5	Zwischenstück mit Leckagebohrung	1.4305 / 1.4408
6	Ventilkörper	1.4408, EN-GJS-400-18-LT (GGG 40.3)
7	CONEXO RFID-Chip Körper	
8	Elektrischer Anschluss	

3.2 Beschreibung

Das 2/2-Wege-Geradsitzventil GEMÜ 519 eSyLite wird elektromotorisch betätigt. Es ist in der Version Auf/Zu erhältlich. Die Abdichtung der Ventilspindel erfolgt über eine sich selbstnachstellende Stopfbuchspackung; dadurch ist auch nach langer Betriebszeit eine wartungsarme und zuverlässige Ventilspindelabdichtung gegeben. Der Abstreifring vor der Stopfbuchspackung schützt die Dichtung zusätzlich vor Verschmutzung und Beschädigung. Eine optische Stellungsanzeige ist serienmäßig integriert. Der selbsthemmende Antrieb hält bei Ausfall der Versorgungsspannung stabil seine Position.

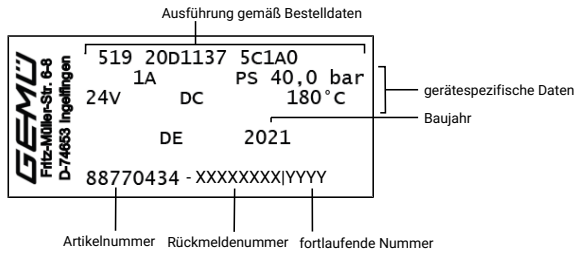
3.3 Funktion

Das Produkt steuert ein durchfließendes Medium indem es durch einen motorischen Stellantrieb geschlossen oder geöffnet werden kann. Das Produkt ist als AUF/ZU Ventil konzipiert und nicht für Regelanwendungen vorgesehen.

Das Produkt verfügt serienmäßig über eine optische Stellungsanzeige. Die optische Stellungsanzeige zeigt die OFFEN- und GESCHLOSSEN-Position an.

3.4 Typenschild

Das Typenschild befindet sich am Antrieb. Daten des Typenschildes (Beispiel):



Der Herstellungsmonat ist unter der Rückmeldenummer verschlüsselt und kann bei GEMÜ erfragt werden. Das Produkt wurde in Deutschland hergestellt.

Der auf dem Typenschild angegebene Betriebsdruck gilt für eine Medientemperatur von 20 °C. Das Produkt ist bis zur maximal angegebenen Medientemperatur einsetzbar. Die Druck- / Temperatur-Zuordnung den Technischen Daten entnehmen.

4 GEMÜ CONEXO

Das Zusammenspiel von Ventilkomponenten, die mit RFID-Chips versehen sind und eine dazugehörige IT-Infrastruktur, erhöht aktiv die Prozesssicherheit.



Jedes Ventil und jede relevante Ventilkomponente, wie Körper, Antrieb, Membrane und sogar Automatisierungskomponenten, sind durch Serialisierung eindeutig rückverfolgbar und anhand des RFID-Readers, dem CONEXO Pen, auslesbar. Die auf mobilen Endgeräten installierbare CONEXO App erleichtert und verbessert den Prozess der „Installationqualification“, macht den Wartungsprozess transparenter und besser dokumentierbar. Der Wartungsmonteur wird aktiv durch den Wartungsplan geführt und hat alle dem Ventil zugeordneten Informationen wie Werkzeuge, Prüfdokumentationen und Wartungshistorien direkt verfügbar. Mit dem CONEXO Portal als zentralem Element lassen sich sämtliche Daten sammeln, verwalten und weiterverarbeiten.

Weitere Informationen zu GEMÜ CONEXO finden Sie auf: www.gemu-group.com/conexo

5 Bestimmungsgemäße Verwendung

⚠ GEFAHR

Explosionsgefahr!

- ▶ Gefahr von Tod oder schwersten Verletzungen
- Das Produkt **nicht** in explosionsgefährdeten Zonen verwenden.

⚠ WARNUNG

Nicht bestimmungsgemäße Verwendung des Produkts!

- ▶ Gefahr von schwersten Verletzungen oder Tod
- ▶ Herstellerhaftung und Gewährleistungsanspruch erlischt.
- Das Produkt ausschließlich entsprechend der in der Vertragsdokumentation und in diesem Dokument festgelegten Betriebsbedingungen verwenden.

Das Produkt ist für den Einbau in Rohrleitungen und zur Steuerung eines Betriebsmediums konzipiert.

Das Produkt ist bestimmungsgemäß nicht für den Einsatz in explosionsgefährdeten Bereichen geeignet.

1. Das Produkt gemäß den technischen Daten einsetzen.
2. Das Produkt ist als AUF/ZU Ventil konzipiert und nicht für Regelanwendungen vorgesehen. Durch die Mindestansteuerungszeit ist eine hinreichend genaue Regelung nicht möglich.

6 Bestelldaten

Die Bestelldaten stellen eine Übersicht der Standard-Konfigurationen dar.

Vor Bestellung die Verfügbarkeit prüfen. Weitere Konfigurationen auf Anfrage.

Bestellcodes

1 Typ	Code
Geradsitzventil, elektrisch betätigt, eSyLite	519
2 DN	Code
DN 15	15
DN 20	20
DN 25	25
DN 32	32
DN 40	40
DN 50	50
3 Gehäuseform	Code
Zweiwege-Durchgangskörper	D
4 Anschlussart	Code
Flansch EN 1092, PN 16, Form B, Baulänge FTF EN 558 Reihe 1, ISO 5752, basic series 1	8
Flansch EN 1092, PN 25, Form B, Baulänge FTF EN 558 Reihe 1, ISO 5752, basic series 1	10
Flansch EN 1092, PN 40, Form B, Baulänge FTF EN 558 Reihe 1, ISO 5752, basic series 1	11
Flansch ANSI Class 125/150 RF, Baulänge FTF EN 558 Reihe 1, ISO 5752, basic series 1, Baulänge nur bei Gehäuseform D	39
Flansch JIS 20K, Baulänge FTF EN 558 Reihe 10, ASME/ANSI B16.10 Tabelle 1, Spalte 16, DN 50 nach JIS 10K gebohrt	48
5 Werkstoff Ventilkörper	Code
1.4408, Feinguss	37
EN-GJS-400-18-LT (GGG 40.3)	90
6 Sitzdichtung	Code
PTFE	5
PTFE, glasfaserverstärkt	5G
1.4404	10
7 Spannung/Frequenz	Code
24 V DC	C1
8 Regelmodul	Code
AUF/ZU Antrieb (economy)	A0
AUF/ZU Antrieb (economy) Notstrommodul (NC)	A1
AUF/ZU Antrieb (economy) Notstrommodul (NO)	A2
AUF/ZU-Steuerung mit aufgebautem Rückmelder GEMÜ 1215	Z0
AUF/ZU-Steuerung mit aufgebautem Rückmelder GEMÜ 1215 Notstrommodul (NC)	Z1

8 Regelmodul	Code
AUF/ZU-Steuerung mit aufgebautem Rückmelder GEMÜ 1215 Notstrommodul (NO)	Z2
9 Antriebsausführung	Code
Antriebsgröße 1	1A
Antriebsgröße 3	3A
10 Ausführungsart	Code
Standard	
Spindelabdichtung PTFE-PTFE	2013
11 Sonderausführung	Code
Standard	
Sonderausführung für Sauerstoff, (max. Temperatur 60 °C; max. Betriebsdruck 10 bar), Durchflussrichtung nur gegen den Teller möglich! betriebsmedienberührte Dichtwerkstoffe und Hilfsstoffe mit BAM-Prüfung	S
12 CONEXO	Code
Ohne	
Integrierter RFID-Chip zur elektronischen Identifizierung und Rückverfolgbarkeit	C

Bestellbeispiel

Bestelloption	Code	Beschreibung
1 Typ	519	Geradsitzventil, elektrisch betätigt, eSyLite
2 DN	20	DN 20
3 Gehäuseform	D	Zweiwege-Durchgangskörper
4 Anschlussart	10	Flansch EN 1092, PN 25, Form B, Baulänge FTF EN 558 Reihe 1, ISO 5752, basic series 1
5 Werkstoff Ventilkörper	37	1.4408, Feinguss
6 Sitzdichtung	5	PTFE
7 Spannung/Frequenz	C1	24 V DC
8 Regelmodul	A0	AUF/ZU Antrieb (economy)
9 Antriebsausführung	1A	Antriebsgröße 1
10 Ausführungsart		Standard
11 Sonderausführung		Standard
12 CONEXO		Ohne

7 Technische Daten

7.1 Medium

Betriebsmedium: Aggressive, neutrale, gasförmige und flüssige Medien, die die physikalischen und chemischen Eigenschaften des jeweiligen Gehäuse- und Dichtwerkstoffes nicht negativ beeinflussen.

Max. zulässige Viskosität: 600 mm²/s
weitere Ausführungen für tiefere / höhere Temperaturen und höhere Viskositäten auf Anfrage.

7.2 Temperatur

Medientemperatur: -10 – 180 °C

Umgebungstemperatur: -10 – 60 °C
* je nach Ausführung und/oder Betriebsparametern (siehe Kapitel Einschalt- und Lebensdauer)
Bei Verwendung des Notstrommoduls (Regelmodul Code A1, A2, Z1, Z2) reduziert sich die maximale Umgebungstemperatur auf 40 °C.

Lagertemperatur: -25 – 60 °C

7.3 Druck

Betriebsdruck:

DN	Antriebsausführung 1A	Antriebsausführung 3A
15	40	-
20	40	-
25	40	-
32	22	40
40	13	25
50	8	17

Sämtliche Druckwerte sind in bar - Überdruck angegeben.
Bei den max. Betriebsdrücken ist die Druck-Temperatur-Zuordnung zu beachten.

Leckrate: Leckrate A nach P11/P12 EN 12266-1

Druck-Temperatur-Zuordnung:

Anschlussart Code ¹⁾	Werkstoff Code ²⁾	Zulässige Betriebsdrücke in bar bei Temperatur in °C			
		RT	100	150	200
8	37	16,0	16,0	14,5	13,4
10	37	25,0	25,0	22,7	21,0
11	37	40,0	40,0	36,3	33,7
39	37	19,0	16,0	14,8	13,6
8	90	16,0	16,0	15,5	14,7
39	90	17,0	16,0	14,8	13,9

1) **Anschlussart**

Code 8: Flansch EN 1092, PN 16, Form B, Baulänge FTF EN 558 Reihe 1, ISO 5752, basic series 1
Code 10: Flansch EN 1092, PN 25, Form B, Baulänge FTF EN 558 Reihe 1, ISO 5752, basic series 1
Code 11: Flansch EN 1092, PN 40, Form B, Baulänge FTF EN 558 Reihe 1, ISO 5752, basic series 1
Code 39: Flansch ANSI Class 125/150 RF, Baulänge FTF EN 558 Reihe 1, ISO 5752, basic series 1, Baulänge nur bei Gehäuseform D

2) **Werkstoff Ventilkörper**

Code 37: 1.4408, Feinguss
Code 90: EN-GJS-400-18-LT (GGG 40.3)

Kv-Werte:	DN 15:	4,6 m ³ /h
	DN 20:	8,0 m ³ /h
	DN 25:	13,0 m ³ /h
	DN 32:	22,0 m ³ /h
	DN 40:	35,0 m ³ /h
	DN 50:	50,0 m ³ /h

Kv-Werte ermittelt gemäß DIN EN 60534. Die Kv-Wertangaben beziehen sich auf den größten Antrieb für die jeweilige Nennweite. Die Kv-Werte für andere Produktkonfigurationen (z. B. andere Anschlussarten oder Körperwerkstoffe) können abweichen.

7.4 Produktkonformitäten

Maschinenrichtlinie: 2006/42/EG

Druckgeräterichtlinie: 2014/68/EU

Lebensmittel: Verordnung (EG) Nr. 1935/2004*
Verordnung (EG) Nr. 10/2011*
FDA*
* je nach Ausführung und / oder Betriebsparametern

EMV-Richtlinie: 2014/30/EU

RoHS-Richtlinie: 2011/65/EU

7.5 Mechanische Daten

Schutzart: IP 65 nach EN 60529

Stellgeschwindigkeit: max. 3 mm/s

Einbaulage: beliebig

Gewicht: Antrieb

DN	Antriebsgröße	Gewicht ohne Ventilkörper
15	1A	1,20
20	1A	1,21
25	1A	1,22
32	1A	1,48
32	3A	2,10
40	1A	1,75
40	3A	2,25
50	1A	2,00
50	3A	2,50

Gewichte in kg

Ventilkörper

DN	Gewicht
15	2,2
20	3,0
25	3,7
32	5,3
40	6,3
50	8,4

Gewichte in kg

Mechanische Umweltbedingungen: Klasse 4M8 nach EN 60721-3-4:1998

Vibration: 5g nach IEC 60068-2-6 Test Fc

Schocken: 25g nach IEC 60068-2-27 Test Ea

7.6 Einschalt- und Lebensdauer Antrieb

Lebensdauer: Klasse A nach EN 15714-2
Mindestens 100.000 Schaltzyklen bei Raumtemperatur und zulässiger Einschaltdauer

Einschaltdauer: max. 30% ED

7.7 Elektrische Daten

Versorgungsspannung: 24 V DC
Toleranz $\pm 10\%$

Dichtschließstrom / Nennstrom: Antriebsgröße 1A: 1,1 A
Antriebsgröße 3A: 2,3 A

Anlaufstrom / Maximalstrom: Antriebsgröße 0E: 0,7 A
Antriebsgröße 1A: 2,4 A
Antriebsgröße 3A: 4,5 A

Stromaufnahme Standby: ca. 10 mA

7.7.1 Digitale Eingangssignale

Eingangsspannung: max. 30 V DC
≥ 56 kΩ

High-Pegel: ≥ 18 V DC

Low-Pegel: ≤ 5 V DC

**Mindestansteuerungs-
dauer:** 600 ms

Eingangsstrom: < 0,6 mA

7.7.2 Notstrommodul

Ladestrom: Antriebsgröße 0E: max. 0,10 A
Antriebsgröße 1A: max. 0,16 A
Antriebsgröße 3A: nicht lieferbar

Ladedauer: ca. 13 min

Lebensdauer: Richtwert bei 25 °C Umgebungstemperatur, ca. 3 Jahre

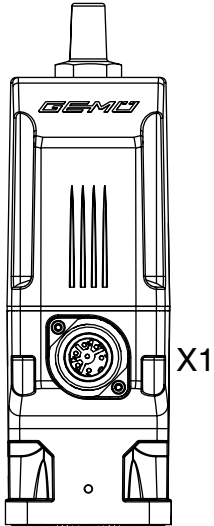
8 Elektrischer Anschluss

HINWEIS

Passende Gegensteckdose / passender Gegenstecker

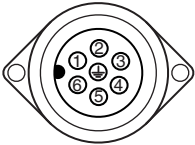
- Für X1 liegt die passende Steckverbindung bei.

8.1 Lage der Steckverbinder



8.2 Elektrischer Anschluss

Anschluss X1



7-poliger Stecker Fa. Binder, Typ 693

Pin	Signalname
1	24 V Versorgungsspannung
2	GND
3	Digitaleingang AUF
4	Digitaleingang ZU
5	n.c.
6	n.c.
7	n.c.

**Vorzugsrichtung bei Anliegen beider Digitaleingänge
für Geräteversion 00
(siehe Bedienungsanleitung – Typenschild)**

Bestelloption Regelmodul	Vorzugsrichtung
A0, Y0, Z0	AUF
A1, Y1, Z1	ZU
A2, Y1, Z2	AUF

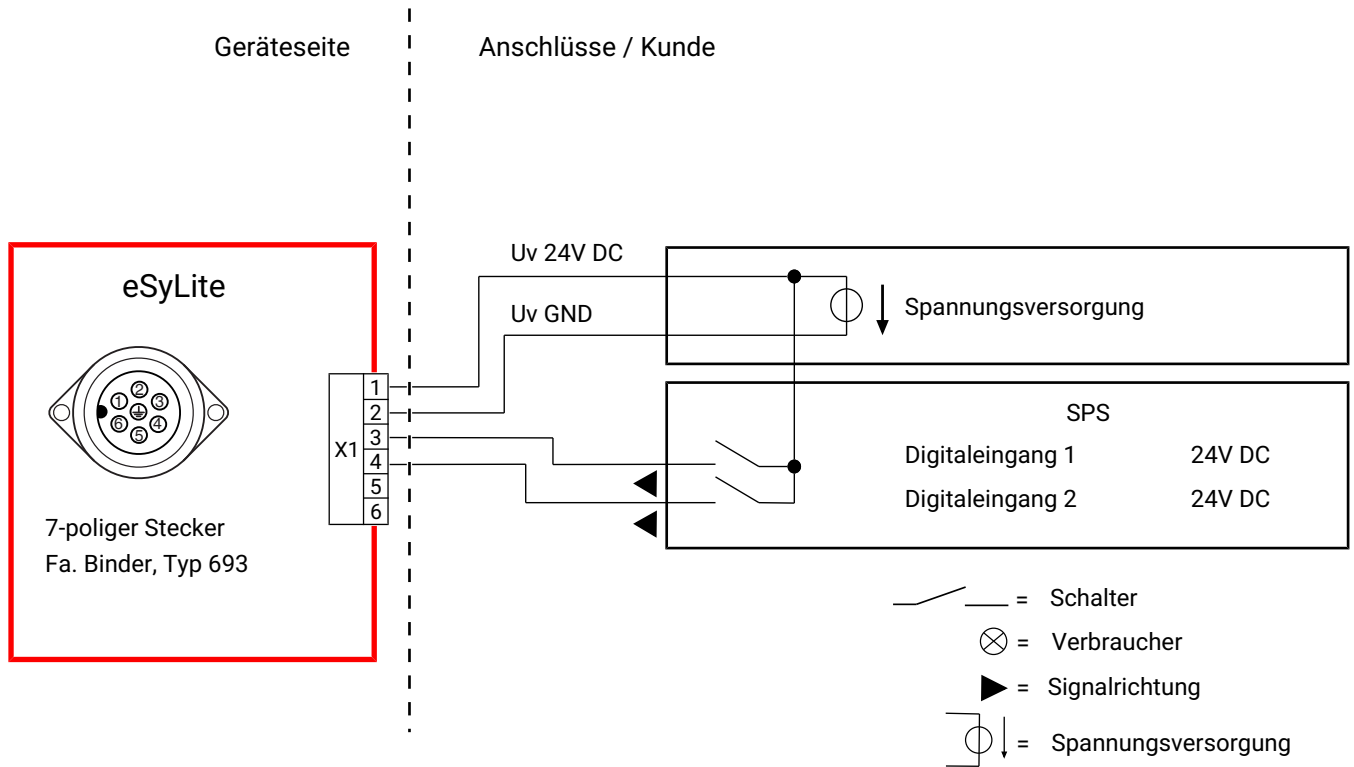
**Vorzugsrichtung bei Anliegen beider Digitaleingänge
für Geräteversion 01
(siehe Bedienungsanleitung – Typenschild)**

Bestelloption Regelmodul	Vorzugsrichtung
A0, Y0, Z0	AUF

Vorzugsrichtung bei Anliegen beider Digitaleingänge
für Geräteversion 01
(siehe Bedienungsanleitung – Typenschild)

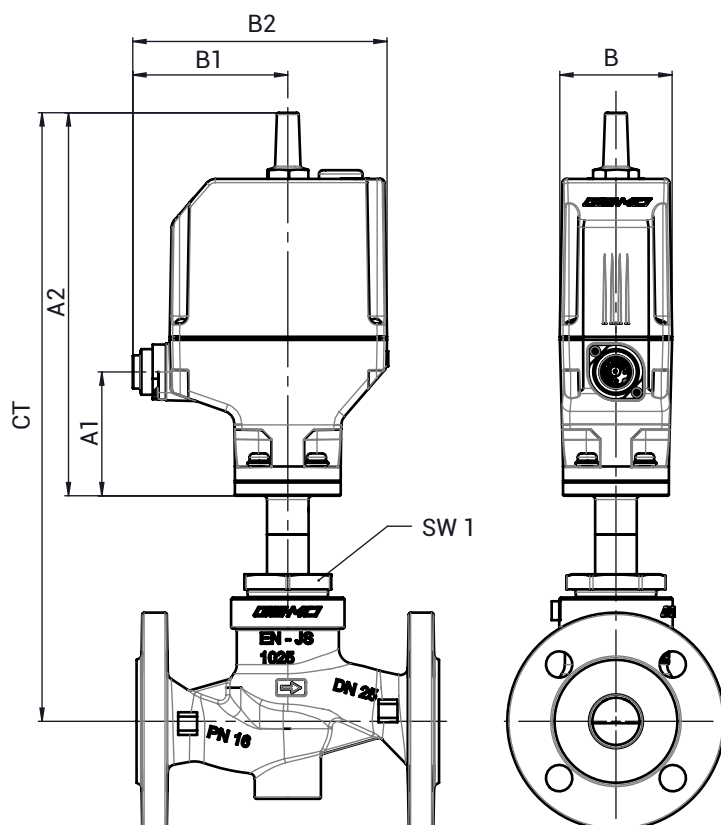
A1, Y1, Z1	AUF
A2, Y2, Z2	ZU

8.3 Anschlussplan



9 Abmessungen

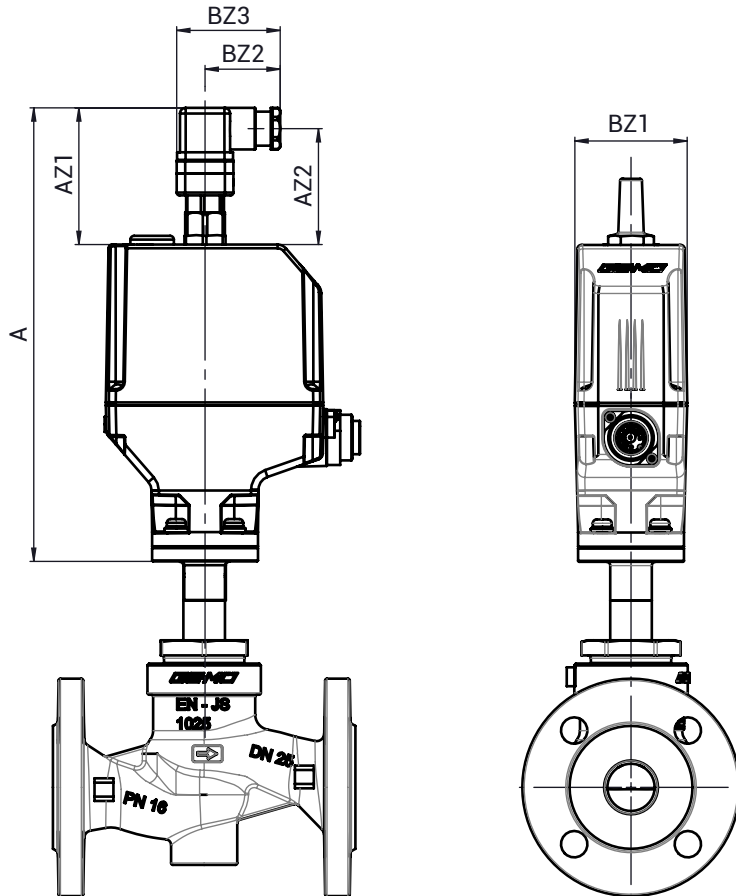
9.1 Einbau- und Antriebsmaße ohne Rückmelder



DN	Antriebsausführung	A1	A2	B	B1	B2	CT	SW1
15	1A	65,5	203,0	59,5	82,0	134,5	304,0	36
20	1A	65,5	203,0	59,5	82,0	134,5	311,0	41
25	1A	65,5	203,0	59,5	82,0	134,5	322,0	46
32	1A	65,5	203,0	59,5	82,0	134,5	326,0	55
32	3A	72,0	232,0	80,0	94,5	167,0	356,0	55
40	1A	65,5	203,0	59,5	82,0	134,5	346,0	60
40	3A	72,0	232,0	80,0	94,5	167,0	376,0	60
50	1A	65,5	203,0	59,5	82,0	134,5	352,0	75
50	3A	72,0	232,0	80,0	94,5	167,0	382,0	75

Maße in mm

9.2 Einbau- und Antriebsmaße mit Rückmelder

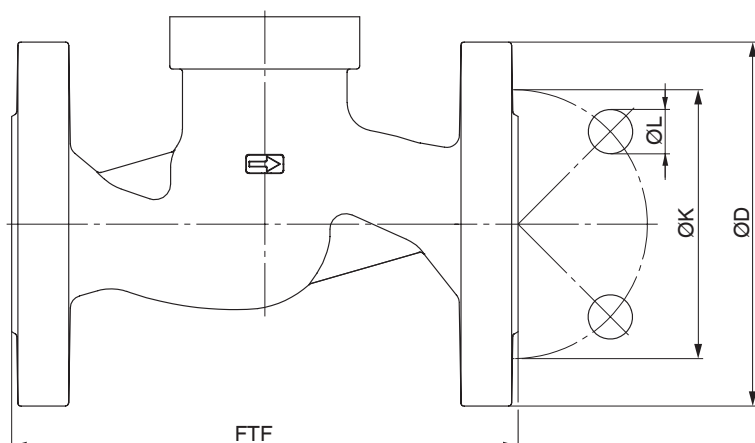


Antriebsausführung	A	AZ1	AZ2	BZ1	BZ2	BZ3
1A	240,0	72,0	61,0	30,0	40,0	55,0
3A	269,0	72,0	61,0	30,0	40,0	55,0

Maße in mm

9.3 Körpermaße

9.3.1 Flansch EN (Code 8)



Anschlussart Flansch Baulänge EN 558 (Code 8)¹⁾, Sphärogussmaterial (Code 90)²⁾

DN	NPS	ø D	FTF	ø K	ø L	n
15	1/2"	95,0	130,0	65,0	14,0	4
20	3/4"	105,0	150,0	75,0	14,0	4
25	1"	115,0	160,0	85,0	14,0	4
32	1¼"	140,0	180,0	100,0	18,0	4
40	1½"	150,0	200,0	110,0	18,0	4
50	2"	165,0	230,0	125,0	18,0	4

Anschlussart Flansch Baulänge EN 558 (Code 8)¹⁾, Feingussmaterial (Code 37)²⁾

DN	NPS	ø D	FTF	ø K	ø L	n
50	2"	165,0	230,0	125,0	18,0	4

Maße in mm

n = Anzahl der Schrauben

1) **Anschlussart**

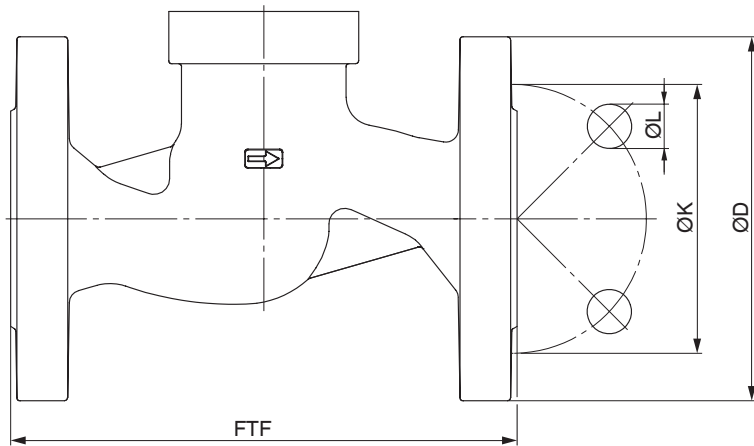
Code 8: Flansch EN 1092, PN 16, Form B, Baulänge FTF EN 558 Reihe 1, ISO 5752, basic series 1

2) **Werkstoff Ventilkörper**

Code 37: 1.4408, Feinguss

Code 90: EN-GJS-400-18-LT (GGG 40.3)

9.3.2 Flansch EN/JIS (Code 10, 11, 48)

Anschlussart Flansch Baulänge EN 558 (Code 10)¹⁾, Feingussmaterial (Code 37)²⁾

DN	NPS	ø D	FTF	ø k	ø L	n
32	1¼"	140,0	180,0	100,0	18,0	4
40	1½"	150,0	200,0	110,0	18,0	4

Anschlussart Flansch Baulänge EN 558 (Code 11)¹⁾, Feingussmaterial (Code 37)²⁾

DN	NPS	ø D	FTF	ø K	ø L	n
15	1/2"	95,0	130,0	65,0	14,0	4
20	3/4"	105,0	150,0	75,0	14,0	4
25	1"	115,0	160,0	85,0	14,0	4
32	1¼"	140,0	180,0	100,0	18,0	4
40	1½"	150,0	200,0	110,0	18,0	4
50	2"	165,0	230,0	125,0	18,0	4

Anschlussart Flansch Baulänge EN 558 (Code 48)¹⁾, Feingussmaterial (Code 37)²⁾

DN	NPS	ø D	FTF	ø K	ø L	n
15	1/2"	95,0	108,0	70,0	15,0	4
20	3/4"	100,0	117,0	75,0	15,0	4
25	1"	125,0	127,0	90,0	19,0	4
40	1½"	140,0	165,0	105,0	19,0	4
50	2"	155,0	203,0	120,0	19,0	4

Maße in mm

n = Anzahl der Schrauben

1) Anschlussart

Code 10: Flansch EN 1092, PN 25, Form B, Baulänge FTF EN 558 Reihe 1, ISO 5752, basic series 1

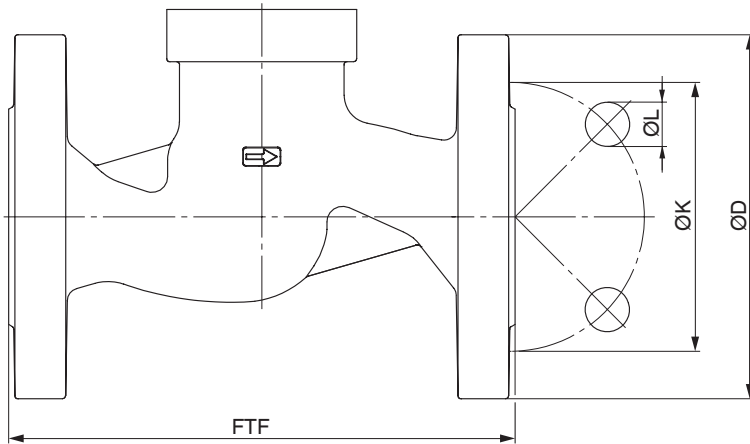
Code 11: Flansch EN 1092, PN 40, Form B, Baulänge FTF EN 558 Reihe 1, ISO 5752, basic series 1

Code 48: Flansch JIS 20K, Baulänge FTF EN 558 Reihe 10, ASME/ANSI B16.10 Tabelle 1, Spalte 16, DN 50 nach JIS 10K gebohrt

2) Werkstoff Ventilkörper

Code 37: 1.4408, Feinguss

9.3.3 Flansch ANSI Class (Code 39)



Anschlussart Flansch Baulänge EN 558 (Code 39)¹⁾, Feingussmaterial (Code 37), Sphärogussmaterial (Code 90)²⁾

DN	NPS	ø D	FTF	ø K	ø L	n
15	1/2"	90,0	130,0	60,3	15,9	4
20	3/4"	100,0	150,0	69,9	15,9	4
25	1"	110,0	160,0	79,4	15,9	4
32	1¼"	115,0	180,0	88,9	15,9	4
40	1½"	125,0	200,0	98,4	15,9	4
50	2"	150,0	230,0	120,7	19,0	4

Maße in mm

n = Anzahl der Schrauben

1) **Anschlussart**

Code 39: Flansch ANSI Class 125/150 RF, Baulänge FTF EN 558 Reihe 1, ISO 5752, basic series 1, Baulänge nur bei Gehäuseform D

2) **Werkstoff Ventilkörper**

Code 37: 1.4408, Feinguss

Code 90: EN-GJS-400-18-LT (GGG 40.3)

10 Herstellerangaben

10.1 Lieferung

- Ware unverzüglich bei Erhalt auf Vollständigkeit und Unversehrtheit überprüfen.

Das Produkt wird im Werk auf Funktion geprüft. Der Lieferumfang ist aus den Versandpapieren und die Ausführung aus der Bestellnummer ersichtlich.

10.2 Transport


1. Das Produkt auf geeignetem Lademittel transportieren, nicht stürzen, vorsichtig handhaben.
2. Transportverpackungsmaterial nach Einbau entsprechend den Entsorgungsvorschriften / Umweltschutzbestimmungen entsorgen.

10.3 Lagerung

1. Das Produkt staubgeschützt und trocken in der Originalverpackung lagern.
2. UV-Strahlung und direkte Sonneneinstrahlung vermeiden.
3. Maximale Lagertemperatur nicht überschreiten (siehe Kapitel „Technische Daten“).
4. Lösungsmittel, Chemikalien, Säuren, Kraftstoffe u. ä. nicht mit GEMÜ Produkten und deren Ersatzteilen in einem Raum lagern.


11 Einbau in Rohrleitung


11.1 Einbauvorbereitungen

 **WARNUNG**

Unter Druck stehende Armaturen!


- ▶ Gefahr von schwersten Verletzungen oder Tod
- Anlage drucklos schalten.
- Anlage vollständig entleeren.


 **WARNUNG**



Aggressive Chemikalien!


- ▶ Verätzungen
- Geeignete Schutzausrüstung tragen.
- Anlage vollständig entleeren.

 **VORSICHT**



Heiße Anlagenteile!

- ▶ Verbrennungen
- Nur an abgekühlter Anlage arbeiten.

 **VORSICHT**

Überschreitung des maximal zulässigen Drucks!

- ▶ Beschädigung des Produkts
- Schutzmaßnahmen gegen Überschreitung des maximal zulässigen Drucks durch eventuelle Druckstöße (Wasserschläge) vorsehen.

 **VORSICHT**

Verwendung als Trittstufe!

- ▶ Beschädigung des Produkts
- ▶ Gefahr des Abrutschens
- Installationsort so wählen, dass das Produkt nicht als Steighilfe genutzt werden kann.
- Das Produkt nicht als Trittstufe oder Steighilfe benutzen.

HINWEIS

Eignung des Produkts!

- ▶ Das Produkt muss für die Betriebsbedingungen des Rohrleitungssystems (Medium, Mediumkonzentration, Temperatur und Druck) sowie die jeweiligen Umgebungsbedingungen geeignet sein.

HINWEIS

Werkzeug!

- ▶ Benötigtes Werkzeug für Einbau und Montage ist nicht im Lieferumfang enthalten.
- Passendes, funktionsfähiges und sicheres Werkzeug verwenden.

1. Eignung des Produkts für den jeweiligen Einsatzfall sicherstellen.
2. Technische Daten des Produkts und der Werkstoffe prüfen.
3. Geeignetes Werkzeug bereithalten.
4. Geeignete Schutzausrüstung gemäß den Regelungen des Anlagenbetreibers beachten.
5. Entsprechende Vorschriften für Anschlüsse beachten.
6. Montagearbeiten durch geschultes Fachpersonal durchführen.
7. Anlage bzw. Anlagenteil stilllegen.
8. Anlage bzw. Anlagenteil gegen Wiedereinschalten sichern.
9. Anlage bzw. Anlagenteil drucklos schalten.
10. Anlage bzw. Anlagenteil vollständig entleeren und abkühlen lassen bis Verdampfungstemperatur des Mediums unterschritten ist und Verbrühungen ausgeschlossen sind.
11. Anlage bzw. Anlagenteil fachgerecht dekontaminieren, spülen und belüften.
12. Rohrleitungen so legen, dass Schub- und Biegekräfte sowie Vibrationen und Spannungen vom Produkt ferngehalten werden.
13. Das Produkt nur zwischen zueinander passenden, fluchtenden Rohrleitungen montieren (siehe nachfolgende Kapitel).
14. Einbaulage beachten (siehe Kapitel „Einbaulage“).

11.2 Einbaulage

Die Einbaulage des Produkts ist beliebig.

11.3 Einbau mit Flanschanschluss

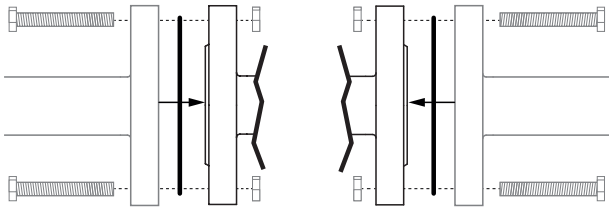


Abb. 1: Flanschanschluss

HINWEIS

Dichtmittel!

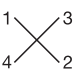
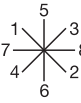
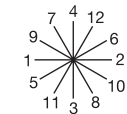
- ▶ Das Dichtmittel ist nicht im Lieferumfang enthalten.
- Nur geeignetes Dichtmittel verwenden.

HINWEIS

Verbindungselemente!

- ▶ Die Verbindungselemente sind nicht im Lieferumfang enthalten.
- Nur Verbindungselemente aus zulässigen Werkstoffen verwenden.
- Zulässiges Anzugsdrehmoment der Schrauben beachten.

1. Dichtmittel bereithalten.
2. Einbauvorbereitungen durchführen (siehe Kapitel "Einbauvorbereitungen").
3. Auf saubere und unbeschädigte Dichtflächen und Anschlussflansche achten.
4. Flansche vor Verschrauben sorgfältig ausrichten.
5. Das Produkt mittig zwischen Rohrleitungen mit Flanschen einklemmen.
6. Dichtungen zentrieren.
7. Ventilflansch und Rohrflansch mit geeignetem Dichtmittel und passenden Schrauben verbinden.
8. Alle Flanschbohrungen nutzen.
9. Schrauben über Kreuz anziehen.




10. Alle Sicherheits- und Schutzeinrichtungen wieder anbringen bzw. in Funktion setzen.

12 Bedienung

12.1 Handnotbetätigung

! WARNUNG

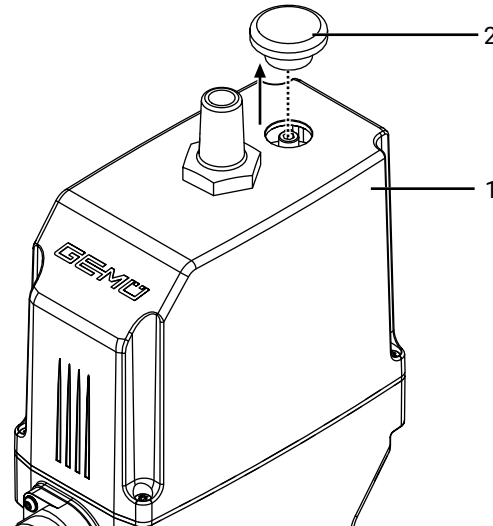


Beschädigung des Produkts!

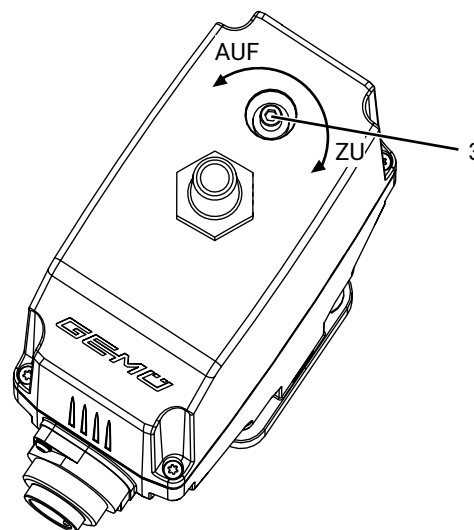
- ▶ Gefahr der Beschädigung des Produkts
- ▶ Herstellerhaftung und Gewährleistungsanspruch erlöschen.
- Handnotbetätigung **nur vorsichtig von Hand betätigen und Drehrichtung beachten**, da kein mechanischer Anschlag vorhanden ist.

HINWEIS

- ▶ Handnotbetätigung darf nur in äußersten Notfällen genutzt werden, da dabei die Gefahr der Beschädigung des Ventiltriebs besteht.
- Durch Nutzung der Handnotbetätigung erlischt die Herstellerhaftung.



1. Verschlussstopfen 2 mit geeignetem Werkzeug aus Ober- teil 1 entfernen.



2. Handnotbetätigung 3 mit Innensechskant (SW3) betätigen.
 - ⇒ Im Uhrzeigersinn drehen, um das Ventil zu schließen.
 - ⇒ Gegen Uhrzeigersinn drehen, um das Ventil zu öffnen.
3. Nach Betätigung muss der Stopfen wieder eingesetzt werden, da sonst der IP Schutz nicht mehr gewährleistet ist und der Antrieb beschädigt werden kann.

13 Fehlerbehebung

Fehler	Möglicher Grund	Fehlerbehebung
Das Produkt ist im Durchgang undicht (schließt nicht bzw. nicht vollständig)	Betriebsdruck zu hoch	Das Produkt mit Betriebsdruck laut Datenblatt betreiben
	Ventilkörper undicht bzw. beschädigt	Ventilkörper auf Beschädigungen prüfen, ggf. Ventilkörper austauschen
	Fremdkörper zwischen Sitzdichtung und Sitz	Antrieb demontieren, Fremdkörper entfernen, Sitzdichtung auf Beschädigung prüfen, ggf. Sitzdichtung austauschen
	Sitzdichtung defekt	Sitzdichtung auf Beschädigung prüfen, ggf. Sitzdichtung austauschen
Das Produkt öffnet nicht bzw. nicht vollständig	Antrieb defekt	Antrieb austauschen
	Betriebsdruck zu hoch	Das Produkt mit Betriebsdruck laut Datenblatt betreiben
	Fremdkörper im Produkt	Das Produkt demontieren und reinigen
	Antriebsauslegung nicht für Betriebsbedingungen geeignet	Antrieb verwenden, der für die Betriebsbedingungen ausgelegt ist
	Spannung nicht angelegt	Spannung anlegen
	Kabelenden falsch verdrahtet	Kabelenden korrekt verdrahten
Das Produkt schließt nicht bzw. nicht vollständig	Antriebsauslegung nicht für Betriebsbedingungen geeignet	Antrieb verwenden, der für die Betriebsbedingungen ausgelegt ist
	Fremdkörper im Produkt	Das Produkt demontieren und reinigen
	Spannung nicht angelegt	Spannung anlegen
Das Produkt ist zwischen Antrieb und Ventilkörper undicht	Verschraubung zwischen Ventilkörper und Antrieb lose	Verschraubung zwischen Ventilkörper und Antrieb festziehen
	Antrieb / Ventilkörper beschädigt	Antrieb / Ventilkörper austauschen
	Dichtscheibe defekt	Dichtscheibe und zugehörige Dichtflächen auf Beschädigungen prüfen, ggf. Teile austauschen
Das Produkt ist zwischen Antriebsflansch und Ventilkörper undicht	Befestigungsteile lose	Befestigungsteile nachziehen
	Ventilkörper / Antrieb beschädigt	Ventilkörper / Antrieb austauschen
Ventilkörper des GEMÜ Produkts undicht	Ventilkörper des GEMÜ Produkts defekt oder korrodiert	Ventilkörper des GEMÜ Produkts auf Beschädigungen prüfen, ggf. Ventilkörper austauschen
Körper des GEMÜ Produkts undicht	Unsachgemäße Montage	Montage Ventilkörper in Rohrleitung prüfen
Verbindung Ventilkörper – Rohrleitung undicht	Unsachgemäße Montage	Montage Ventilkörper in Rohrleitung prüfen

14 Inspektion und Wartung

⚠️ WARNUNG

Unter Druck stehende Armaturen!

- ▶ Gefahr von schwersten Verletzungen oder Tod
- Anlage drucklos schalten.
- Anlage vollständig entleeren.

⚠️ VORSICHT

Verwendung falscher Ersatzteile!

- ▶ Beschädigung des GEMÜ Produkts
- ▶ Herstellerhaftung und Gewährleistungsanspruch erlöschen
- Nur Originalteile von GEMÜ verwenden.

⚠️ VORSICHT



Heiße Anlagenteile!

- ▶ Verbrennungen
- Nur an abgekühlter Anlage arbeiten.

HINWEIS

Außergewöhnliche Wartungsarbeiten!

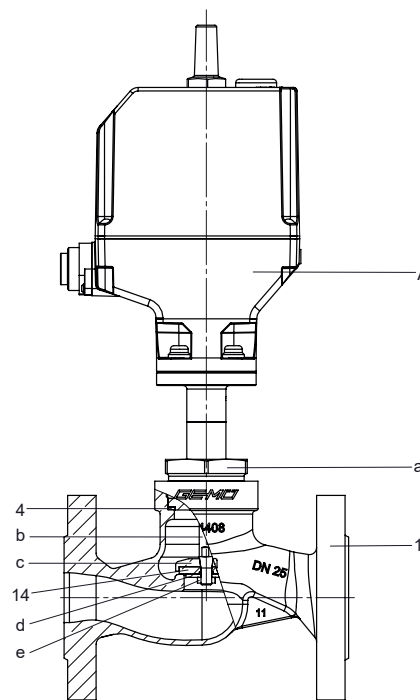
- ▶ Beschädigungen des GEMÜ Produkts
- Wartungsarbeiten bzw. Reparaturen, die nicht in dieser Betriebsanleitung beschrieben sind, dürfen nicht ohne vorherige Abstimmung mit dem Hersteller durchgeführt werden.

Der Betreiber muss regelmäßige Sichtkontrollen der GEMÜ Produkte entsprechend den Einsatzbedingungen und dem Gefährdungspotenzial zur Vorbeugung von Undichtheit und Beschädigung durchführen.

Das Produkt muss ebenso in entsprechenden Intervallen demontiert und auf Verschleiß geprüft werden.

1. Wartungs- und Instandhaltungstätigkeiten durch geschultes Fachpersonal durchführen.
2. Geeignete Schutzausrüstung gemäß den Regelungen des Anlagenbetreibers tragen.
3. Anlage bzw. Anlagenteil stilllegen.
4. Anlage bzw. Anlagenteil gegen Wiedereinschalten sichern.
5. Anlage bzw. Anlagenteil drucklos schalten.
6. GEMÜ Produkte, die immer in derselben Position sind, viermal pro Jahr betätigen.
7. Bei Bedarf kann nach einer Wartung oder anderen Veränderungen unter dem Parameter Cycle Counter der Endlagen-Zähler **User** zurückgesetzt werden.

14.1 Ersatzteile



Position	Benennung	Bestellbezeichnung
A	Antrieb	9519...
1	Ventilkörper	K534...
4	Dichtscheibe	519...SVS...
14	Absperrdichtung	519...SVS...

14.2 Antrieb demontieren

1. Antrieb **A** in Offen-Position bringen.
2. Antriebsgrößen 1A und 3A: Überwurfmutter **a** lösen.
3. Antrieb **A** vom Ventilkörper **1** demontieren.
4. Alle Teile von Verschmutzungen reinigen (Teile dabei nicht beschädigen).
5. Teile auf Beschädigung prüfen, ggf. auswechseln (nur Originalteile von GEMÜ verwenden).

14.3 Dichtungen auswechseln

HINWEIS
<p>Dichtscheibe!</p> <ul style="list-style-type: none"> ● Dichtscheibe 4 bei jeder Demontage / Montage des Antriebs auswechseln.

1. Antrieb **A** demontieren (siehe Kapitel „Antrieb demontieren“).
2. Dichtscheibe **4** aus Ventilkörper entnehmen.
3. Mutter **e** an der Spindel **b** lösen (Spindel **b** mit geeignetem Werkzeug, das die Spindeloberfläche nicht beschädigt, festhalten).
4. Sitzdichtung **14** entnehmen.
5. Alle Teile reinigen, dabei nicht zerkratzen oder beschädigen.
6. Neue Sitzdichtung **14** einlegen.
7. Geeignetes Schraubensicherungsmittel auf Gewinde von Spindel **b** auftragen.
8. Spindel **b** mit Mutter **e** fixieren (Spindel **b** mit geeignetem Werkzeug, das die Spindeloberfläche nicht beschädigt, festhalten).
9. Neue Dichtscheibe **4** in Ventilkörper **1** einlegen.
10. Antrieb **A** montieren (siehe Kapitel „Antrieb montieren“).

14.4 Antrieb montieren

1. Antrieb **A** in Offen-Position bringen.
2. Gewinde der Überwurfmutter **a** mit geeignetem Schmiermittel fetten.
3. Antrieb **A** auf Ventilkörper **1** ca. 90° vor Endposition (Ausrichtung der Anschlüsse) aufsetzen und mit Überwurfmutter **a** handfest anschrauben.
4. Überwurfmutter **a** mit Gabelschlüssel festschrauben (Drehmomente siehe Tabelle).
 - ⇒ Dabei dreht sich der Antrieb ca. 90° im Uhrzeigersinn bis zur gewünschten Position.

Antriebsgrößen 1A und 3A

Nennweite	Drehmoment
DN 10	90 Nm
DN 15	90 Nm
DN 20	100 Nm
DN 25	120 Nm
DN 32	120 Nm
DN 40	150 Nm
DN 50	200 Nm

5. Antrieb **A** in Geschlossen-Position bringen.
6. Komplett montiertes Ventil auf Funktion und Dichtheit prüfen.

15 Ausbau aus Rohrleitung

1. Den Ausbau in umgekehrter Reihenfolge wie den Einbau durchführen.
2. Elektrische Leitung(en) abschrauben.
3. Das Produkt demontieren. Warn- und Sicherheitshinweise beachten.

16 Entsorgung

1. Auf Restanhaftungen und Ausgasung von eindiffundierten Medien achten.
2. Alle Teile entsprechend den Entsorgungsvorschriften / Umweltschutzbedingungen entsorgen.

17 Rücksendung

Aufgrund gesetzlicher Bestimmungen zum Schutz der Umwelt und des Personals ist es erforderlich, dass die Rücksendeerklärung vollständig ausgefüllt und unterschrieben den Versandpapieren beiliegt. Nur wenn diese Erklärung vollständig ausgefüllt ist, wird die Rücksendung bearbeitet. Liegt dem Produkt keine Rücksendeerklärung bei, erfolgt keine Gut-schrift bzw. keine Erledigung der Reparatur, sondern eine kostenpflichtige Entsorgung.

1. Das Produkt reinigen.
2. Rücksendeerklärung bei GEMÜ anfordern.
3. Rücksendeerklärung vollständig ausfüllen.
4. Das Produkt mit ausgefüllter Rücksendeerklärung an GEMÜ schicken.

18 Original EU-Einbauerklärung im Sinne der EG-Maschinenrichtlinie 2006/42/EG, Anhang II B



Original EU-Einbauerklärung

im Sinne der EG-Maschinenrichtlinie 2006/42/EG, Anhang II B

Wir, die Firma
GEMÜ Gebr. Müller Apparatebau GmbH & Co. KG
Fritz-Müller-Straße 6-8
D-74653 Ingelfingen-Criesbach

erklären hiermit in alleiniger Verantwortung, dass das nachfolgend bezeichnete Produkt den einschlägigen grundlegenden Sicherheits- und Gesundheitsschutzanforderungen nach Anhang I der oben genannten Richtlinie entspricht.

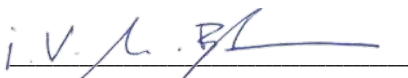
Produkt: GEMÜ 519
Produktname: Elektromotorisch betätigtes Geradsitzventil
Folgende grundlegenden Sicherheits- und Gesundheitsschutzanforderungen der EG-Maschinenrichtlinie 2006/42/EG, Anhang I wurden angewandt und eingehalten: 1.1.2.; 1.1.3.; 1.1.5.; 1.3.2.; 1.3.4.; 1.3.7.; 1.3.8.; 1.5.1.; 1.5.13.; 1.5.2.; 1.5.4.; 1.5.6.; 1.5.7.; 1.5.8.; 1.6.1.; 1.6.3.; 1.6.5.; 1.7.1.; 1.7.1.1.; 1.7.2.; 1.7.3.; 1.7.4.; 1.7.4.1.; 1.7.4.2.; 1.7.4.3.
Folgende harmonisierte Normen (oder Teile hieraus) wurden angewandt: EN ISO 12100:2010

Ferner wird erklärt, dass die speziellen technischen Unterlagen gemäß Anhang VII Teil B erstellt wurden.

Der Hersteller verpflichtet sich, einzelstaatlichen Stellen auf begründetes Verlangen die speziellen technischen Unterlagen zu der unvollständigen Maschine zu übermitteln. Diese Übermittlung erfolgt elektronisch.

Die gewerblichen Schutzrechte bleiben hiervon unberührt!

Die unvollständige Maschine darf erst dann in Betrieb genommen werden, wenn gegebenenfalls festgestellt wurde, dass die Maschine, in die die unvollständige Maschine eingebaut werden soll, den Bestimmungen der Maschinenrichtlinie 2006/42/EG entspricht.


i.V. M. Barghoorn
Leiter Globale Technik

Ingelfingen, 17.07.2023

19 Original EU-Konformitätserklärung gemäß 2014/68/EU (Druckgeräterichtlinie)



Original EU-Konformitätserklärung gemäß 2014/68/EU (Druckgeräterichtlinie)

Wir, die Firma GEMÜ Gebr. Müller Apparatebau GmbH & Co. KG
Fritz-Müller-Straße 6-8
D-74653 Ingelfingen-Criesbach

erklären hiermit in alleiniger Verantwortung, dass das nachfolgend bezeichnete Produkt den Vorschriften der oben genannten Richtlinie entspricht.

Produkt: GEMÜ 519
Produktname: Elektromotorisch betätigtes Geradsitzventil
Benannte Stelle: TÜV Rheinland Industrie Service GmbH
Am Grauen Stein 1
51105 Köln
Kennnummer der benannten Stelle: 0035
Nr. des QS-Zertifikats: 01 202 926/Q-02 0036
Angewandte(s) Konformitätsbewertungsverfahren: Modul H
Folgende harmonisierte Normen (oder Teile hieraus) wurden angewandt: EN 12516-3:2002/AC:2003

Hinweis für Produkte mit einer Nennweite \leq DN 25:

Die Produkte werden entwickelt und produziert nach GEMÜ eigenen Verfahrensanweisungen und Qualitätsstandards, welche die Forderungen der ISO 9001 und der ISO 14001 erfüllen. Die Produkte dürfen gemäß Artikel 4, Absatz 3 der Druckgeräterichtlinie 2014/68/EU keine CE-Kennzeichnung tragen.

Weitere angewandte Normen / Bemerkungen:

- AD 2000

i.V. M. Barghoorn
Leiter Globale Technik

Ingelfingen, 17.07.2023

GEMÜ Gebr. Müller Apparatebau GmbH & Co. KG
Fritz-Müller-Straße 6-8 D-74653 Ingelfingen-Criesbach

www.gemu-group.com
info@gemu.de

20 Original EU-Konformitätserklärung gemäß 2014/30/EU (EMV-Richtlinie)

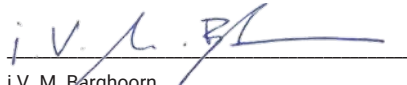


Original EU-Konformitätserklärung gemäß 2014/30/EU (EMV-Richtlinie)

Wir, die Firma GEMÜ Gebr. Müller Apparatebau GmbH & Co. KG
Fritz-Müller-Straße 6-8
D-74653 Ingelfingen-Criesbach

erklären hiermit in alleiniger Verantwortung, dass das nachfolgend bezeichnete Produkt den Vorschriften der oben genannten Richtlinie entspricht.

Produkt: GEMÜ 519
Produktname: Elektromotorisch betätigtes Geradsitzventil
Folgende harmonisierte Normen (oder Teile hieraus) wurden angewandt: EN 61000-6-4:2007/A1:2011; EN 61000-6-2:2005/AC:2005



i.V. M. Bärghoorn
Leiter Globale Technik

Ingelfingen, 17.07.2023

21 Original EU-Konformitätserklärung gemäß 2011/65/EU (RoHS-Richtlinie)



Original EU-Konformitätserklärung
gemäß 2011/65/EU (RoHS-Richtlinie)

Wir, die Firma GEMÜ Gebr. Müller Apparatebau GmbH & Co. KG
Fritz-Müller-Straße 6-8
D-74653 Ingelfingen-Criesbach

erklären hiermit in alleiniger Verantwortung, dass das nachfolgend bezeichnete Produkt den Vorschriften der oben genannten Richtlinie entspricht.

Produkt: GEMÜ 519
Produktname: Elektromotorisch betätigtes Geradsitzventil
Folgende harmonisierte Normen (oder Teile hieraus) wurden angewandt: EN IEC 63000:2018

i.V. M. Barghoorn
Leiter Globale Technik

Ingelfingen, 17.07.2023

GEMÜ Gebr. Müller Apparatebau GmbH & Co. KG
Fritz-Müller-Straße 6-8 D-74653 Ingelfingen-Criesbach

www.gemu-group.com
info@gemue.de

Contents

1 General information	31	20 EU Declaration of Conformity in accordance with 2014/30/EU (EMC Directive)	55
1.1 Information	31		
1.2 Symbols used	31		
1.3 Definition of terms	31	21 EU Declaration of Conformity In accordance with 2011/65/EU (RoHS Directive)	56
1.4 Warning notes	31		
2 Safety information	32		
3 Product description	32		
3.1 Construction	32		
3.2 Description	32		
3.3 Function	33		
3.4 Product label	33		
4 GEMÜ CONEXO	33		
5 Correct use	33		
6 Order data	34		
6.1 Order codes	34		
6.1.11 Special version	34		
6.2 Order example	35		
7 Technical data	36		
7.1 Medium	36		
7.2 Temperature	36		
7.3 Pressure	36		
7.4 Product conformity	37		
7.5 Mechanical data	38		
7.6 Actuator duty cycle and service life	38		
8 Electrical connection	40		
9 Dimensions	42		
9.1 Installation and actuator dimensions without position indicator	42		
9.2 Installation and actuator dimensions with position indicator	43		
10 Manufacturer's information	47		
10.1 Delivery	47		
10.2 Transport	47		
10.3 Storage	47		
11 Installation in piping	47		
11.1 Preparing for installation	47		
11.2 Installation position	47		
11.3 Installation with flanged connection	48		
12 Operation	48		
12.1 Manual override	48		
13 Troubleshooting	49		
14 Inspection and maintenance	50		
14.1 Spare parts	50		
14.2 Removing the actuator	50		
14.3 Replacing the seals	51		
14.4 Mounting the actuator	51		
15 Removal from piping	52		
16 Disposal	52		
17 Returns	52		
18 EU Declaration of Incorporation according to the EC Machinery Directive 2006/42/EC, Annex II B ...	53		
19 EU Declaration of Conformity in accordance with 2014/68/EU (Pressure Equipment Directive)	54		

1 General information

1.1 Information

- The descriptions and instructions apply to the standard versions. For special versions not described in this document the basic information contained herein applies in combination with any additional special documentation.
- Correct installation, operation, maintenance and repair work ensure faultless operation of the product.
- Should there be any doubts or misunderstandings, the German version is the authoritative document.
- Contact us at the address on the last page for staff training information.

1.2 Symbols used

The following symbols are used in this document:

Symbol	Meaning
●	Tasks to be performed
▶	Response(s) to tasks
-	Lists

1.3 Definition of terms

Working medium

The medium that flows through the GEMÜ product.

Control function

The possible actuation functions of the GEMÜ product.

1.4 Warning notes



Wherever possible, warning notes are organised according to the following scheme:

SIGNAL WORD	
Possible symbol for the specific danger	<p>Type and source of the danger</p> <ul style="list-style-type: none"> ▶ Possible consequences of non-observance. ● Measures for avoiding danger.





Warning notes are always marked with a signal word and sometimes also with a symbol for the specific danger.

The following signal words and danger levels are used:

⚠ DANGER	
	<p>Imminent danger!</p> <ul style="list-style-type: none"> ▶ Non-observance can cause death or severe injury.
⚠ WARNING	
	<p>Potentially dangerous situation!</p> <ul style="list-style-type: none"> ▶ Non-observance can cause death or severe injury.

⚠ CAUTION	
	<p>Potentially dangerous situation!</p> <ul style="list-style-type: none"> ▶ Non-observance can cause moderate to light injury.
NOTICE	
	<p>Potentially dangerous situation!</p> <ul style="list-style-type: none"> ▶ Non-observance can cause damage to property.

The following symbols for the specific dangers can be used within a warning note:

Symbol	Meaning
	Danger of explosion!
	Corrosive chemicals!
	Hot plant components!
	Damage to the product!

2 Safety information

The safety information in this document refers only to an individual product. Potentially dangerous conditions can arise in combination with other plant components, which need to be considered on the basis of a risk analysis. The operator is responsible for the production of the risk analysis and for compliance with the resulting precautionary measures and regional safety regulations.

The document contains fundamental safety information that must be observed during commissioning, operation and maintenance. Non-compliance with these instructions may cause:

- Personal hazard due to electrical, mechanical and chemical effects.
- Hazard to nearby equipment.
- Failure of important functions.
- Hazard to the environment due to the leakage of dangerous substances.

The safety information does not take into account:

- Unexpected incidents and events, which may occur during installation, operation and maintenance.
- Local safety regulations which must be adhered to by the operator and by any additional installation personnel.

Prior to commissioning:

1. Transport and store the product correctly.
2. Do not paint the bolts and plastic parts of the product.
3. Carry out installation and commissioning using trained personnel.
4. Provide adequate training for installation and operating personnel.
5. Ensure that the contents of the document have been fully understood by the responsible personnel.
6. Define the areas of responsibility.
7. Observe the safety data sheets.
8. Observe the safety regulations for the media used.

During operation:

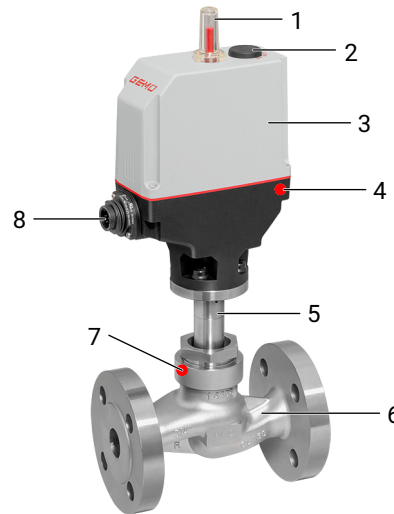
9. Keep this document available at the place of use.
10. Observe the safety information.
11. Operate the product in accordance with this document.
12. Operate the product in accordance with the specifications.
13. Maintain the product correctly.
14. Do not carry out any maintenance work and repairs not described in this document without consulting the manufacturer first.

In cases of uncertainty:

15. Consult the nearest GEMÜ sales office.

3 Product description

3.1 Construction



Item	Name	Materials
1	Optical position indicator	PA 12
2	Manual override	
3	Motorized actuator	Reinforced polyamide
4	CONEXO actuator RFID chip	
5	Distance piece with leak detection hole	1.4305 / 1.4408
6	Valve body	1.4408, EN-GJS-400-18-LT (GGG 40.3)
7	CONEXO body RFID chip	
8	Electrical connection	

3.2 Description

The GEMÜ 519 eSyLite is a motorized 2/2-way globe valve. It is available as an Open/Close version. The valve spindle is sealed by a self-adjusting gland packing providing low-maintenance and reliable valve spindle sealing even after a long service life. A wiper ring fitted in front of the gland packing protects the seal against contamination and damage. An integrated optical position indicator is standard. The self-locking actuator holds its position in a stable manner in the event of power supply failure.

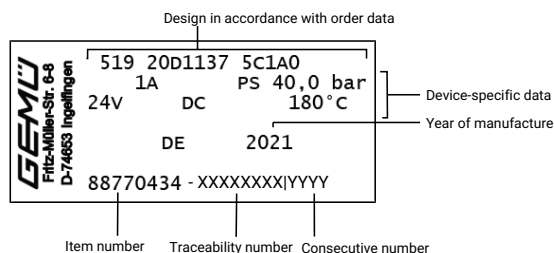
3.3 Function

The product controls a flowing medium by being closed or opened by a motorised actuator. The product is designed as an OPEN/CLOSED valve and is not intended for control applications.

The product has an optical position indicator as standard. The optical position indicator indicates the OPEN and CLOSED positions.

3.4 Product label

The product label is located on the actuator. Product label data (example):



The month of manufacture is encoded in the traceability number and can be obtained from GEMÜ. The product was manufactured in Germany.

The operating pressure stated on the product label applies to a media temperature of 20 °C. The product can be used up to the maximum stated media temperature. You can find the pressure/temperature correlation in the technical data.

4 GEMÜ CONEXO

The interaction of valve components that are equipped with RFID chips and an associated IT infrastructure actively increase process reliability.



Thanks to serialization, every valve and every relevant valve component such as the body, actuator or diaphragm, and even automation components, can be clearly traced and read using the CONEXO pen RFID reader. The CONEXO app, which can be installed on mobile devices, not only facilitates and improves the "installation qualification" process, but also makes the maintenance process much more transparent and easier to document. The app actively guides the maintenance technician through the maintenance schedule and directly provides him with all the information assigned to the valve, such as test reports, testing documentation and maintenance histories. The CONEXO portal acts as a central element, helping to collect, manage and process all data.

For further information on GEMÜ CONEXO please visit:
www.gemu-group.com/conexo

5 Correct use

! DANGER	
	<p>Danger of explosion!</p> <ul style="list-style-type: none"> ▶ Risk of death or severe injury ● Do not use the product in potentially explosive zones.
! WARNING	
<p>Improper use of the product!</p> <ul style="list-style-type: none"> ▶ Risk of severe injury or death ▶ Manufacturer liability and guarantee will be void. ● Only use the product in accordance with the operating conditions specified in the contract documentation and in this document. 	

The product is designed for installation in piping systems and for controlling a working medium.

The product is not intended for use in potentially explosive areas.

1. Use the product in accordance with the technical data.
2. The product is designed as an OPEN/CLOSED valve and is not intended for control applications. Due to the minimum actuation time, sufficiently accurate control is not possible.

6 Order data

The order data provide an overview of standard configurations.

Please check the availability before ordering. Other configurations available on request.

Order codes

1 Type	Code
Globe valve, electrically operated eSyLite	519

2 DN	Code
DN 15	15
DN 20	20
DN 25	25
DN 32	32
DN 40	40
DN 50	50

3 Body configuration	Code
2/2-way body	D

4 Connection type	Code
Flange EN 1092, PN 16, form B, face-to-face dimension FTF EN 558 series 1, ISO 5752, basic series 1	8
Flange EN 1092, PN 25, form B, face-to-face dimension FTF EN 558 series 1, ISO 5752, basic series 1	10
Flange EN 1092, PN 40, form B, face-to-face dimension FTF EN 558 series 1, ISO 5752, basic series 1	11
Flange ANSI Class 125/150 RF, face-to-face dimension FTF EN 558 series 1, ISO 5752, basic series 1, length only for body configuration D	39
Flange JIS 20K, face-to-face dimension FTF EN 558 series 10, ASME/ANSI B16.10 table 1, column 16, DN 50 drilled to JIS 10K	48

5 Valve body material	Code
1.4408, investment casting	37
EN-GJS-400-18-LT (GGG 40.3)	90

6 Seat seal	Code
PTFE	5
PTFE, glass fibre reinforced	5G
1.4404	10

7 Voltage/frequency	Code
24 V DC	C1

8 Control module	Code
ON/OFF actuator (economy)	A0
ON/OFF actuator (economy) emergency power supply module (NC)	A1
ON/OFF actuator (economy) emergency power supply module (NO)	A2
OPEN/CLOSE control with mounted GEMÜ 1215 position indicator	Z0

8 Control module	Code
OPEN/CLOSE control with mounted GEMÜ 1215 position indicator emergency power supply module (NC)	Z1
OPEN/CLOSE control with mounted GEMÜ 1215 position indicator emergency power supply module (NO)	Z2

9 Actuator version	Code
Actuator size 1	1A
Actuator size 3	3A

10 Type of design	Code
Standard	
Spindle seal PTFE-PTFE	2013

11 Special version	Code
Standard	
Special version for oxygen, (max. temperature 60 °C; max. operating pressure 10 bar), flow direction only possible under the seat! Media-wetted seal materials and auxiliary materials with BAM testing	S

12 CONEXO	Code
Without	
Integrated RFID chip for electronic identification and traceability	C

Order example

Ordering option	Code	Description
1 Type	519	Globe valve, electrically operated eSyLite
2 DN	20	DN 20
3 Body configuration	D	2/2-way body
4 Connection type	10	Flange EN 1092, PN 25, form B, face-to-face dimension FTF EN 558 series 1, ISO 5752, basic series 1
5 Valve body material	37	1.4408, investment casting
6 Seat seal	5	PTFE
7 Voltage/frequency	C1	24 V DC
8 Control module	A0	ON/OFF actuator (economy)
9 Actuator version	1A	Actuator size 1
10 Type of design		Standard
11 Special version		Standard
12 CONEXO		Without

7 Technical data

7.1 Medium

Working medium: Corrosive, inert, gaseous and liquid media which have no negative impact on the physical and chemical properties of the body and seal material.

Max. permissible viscosity: 600 mm²/s
Other versions for lower / higher temperatures and higher viscosities on request.

7.2 Temperature

Media temperature: -10 – 180 °C

Ambient temperature: -10 – 60 °C
* depending on version and/or operating parameters (see chapter Duty cycle and service life)
If the emergency power module is used (control module code A1, A2, Z1, Z2), the maximum ambient temperature is reduced to 40 °C.

Storage temperature: -25 – 60 °C

7.3 Pressure

Operating pressure:

DN	Actuator version	
	1A	3A
15	40	-
20	40	-
25	40	-
32	22	40
40	13	25
50	8	17

All pressures are gauge pressures.

For max. operating pressures the pressure / temperature correlation must be observed.

Leakage rate: Leakage rate A to P11/P12 EN 12266-1

Pressure/temperature correlation:

Connection type code ¹⁾	Material code ²⁾	Max. allowable operating pressures in bar at temperature in °C			
		RT	100	150	200
8	37	16.0	16.0	14.5	13.4
10	37	25.0	25.0	22.7	21.0
11	37	40.0	40.0	36.3	33.7
39	37	19.0	16.0	14.8	13.6
8	90	16.0	16.0	15.5	14.7
39	90	17.0	16.0	14.8	13.9

1) **Connection type**

Code 8: Flange EN 1092, PN 16, form B, face-to-face dimension FTF EN 558 series 1, ISO 5752, basic series 1

Code 10: Flange EN 1092, PN 25, form B, face-to-face dimension FTF EN 558 series 1, ISO 5752, basic series 1

Code 11: Flange EN 1092, PN 40, form B, face-to-face dimension FTF EN 558 series 1, ISO 5752, basic series 1

Code 39: Flange ANSI Class 125/150 RF, face-to-face dimension FTF EN 558 series 1, ISO 5752, basic series 1, length only for body configuration D

2) **Valve body material**

Code 37: 1.4408, investment casting

Code 90: EN-GJS-400-18-LT (GGG 40.3)

Cv values:	DN 15:	4.6 m ³ /h
	DN 20:	8.0 m ³ /h
	DN 25:	13.0 m ³ /h
	DN 32:	22.0 m ³ /h
	DN 40:	35.0 m ³ /h
	DN 50:	50.0 m ³ /h

Kv values determined in accordance with DIN EN 60534. The Kv value specifications refer to the largest actuator for the respective nominal size. The Kv values for other product configurations (e.g. other connections or body materials) may differ.

7.4 Product conformity

Machinery Directive: 2006/42/EC

Pressure Equipment Directive: 2014/68/EU

Food: Regulation (EC) No. 1935/2004*
Regulation (EC) No. 10/2011*
FDA*
* depending on version and/or operating parameters

EMC Directive: 2014/30/EU

RoHS Directive: 2011/65/EU

7.5 Mechanical data**Protection class:** IP 65 acc. to EN 60529**Actuating speed:** Max. 3 mm/s**Installation position:** Optional**Weight:****Actuator**

DN	Actuator size	Weight without valve body
15	1A	1.20
20	1A	1.21
25	1A	1.22
32	1A	1.48
32	3A	2.10
40	1A	1.75
40	3A	2.25
50	1A	2.00
50	3A	2.50

Weights in kg

Valve body

DN	Weight
15	2.2
20	3.0
25	3.7
32	5.3
40	6.3
50	8.4

Weights in kg

Mechanical environmental conditions: Class 4M8 acc. to EN 60721-3-4:1998**Vibration:** 5g acc. to IEC 60068-2-6 Test Fc**Shock:** 25g acc. to 60068-2-27 Test Ea**7.6 Actuator duty cycle and service life****Service life:** Class A acc. to EN 15714-2
Minimum 100,000 switching cycles at room temperature and permissible duty cycle.**Duty cycle:** max. 30% duty**7.7 Electrical data****Supply voltage:** 24 V DC
Tolerance $\pm 10\%$ **Close tight current / rated current:** Actuator size 1A: 1.1 A
Actuator size 3A: 2.3 A

Starting current / maximum current: Actuator size 0E: 0.7 A
Actuator size 1A: 2.4 A
Actuator size 3A: 4.5 A

Standby current consumption: approx. 10 mA

7.7.1 Digital input signals

Input voltage: max. 30 V DC
 $\geq 56 \text{ k}\Omega$

High level: $\geq 18 \text{ V DC}$

Low level: $\leq 5 \text{ V DC}$

Minimum actuation duration: 600 ms

Input current: $< 0.6 \text{ mA}$

7.7.2 Emergency power supply module

Charging current: Actuator size 0E: Max. 0.10 A
Actuator size 1A: Max. 0.16 A
Actuator size 3A: Not available

Charging time: approx. 13 min

Service life: Guide value at 25 °C ambient temperature, approx. 3 years

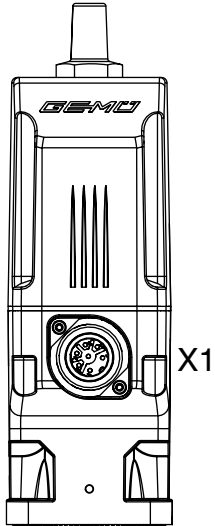
8 Electrical connection

NOTICE

Appropriate cable socket/appropriate mating connector

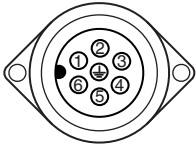
- ▶ The appropriate connector is included for X1.

8.1 Position of the connectors



8.2 Electrical connection

Connection X1



7-pin plug, Binder, type 693

Pin	Signal name
1	24 V supply voltage
2	GND
3	Digital input OPEN
4	Digital input CLOSED
5	n.c.
6	n.c.
7	n.c.

Preferred direction if both digital inputs are present
for device version 00
(see operating instructions – Product label)

Control module ordering option	Preferred direction
A0, Y0, Z0	OPEN
A1, Y1, Z1	CLOSED

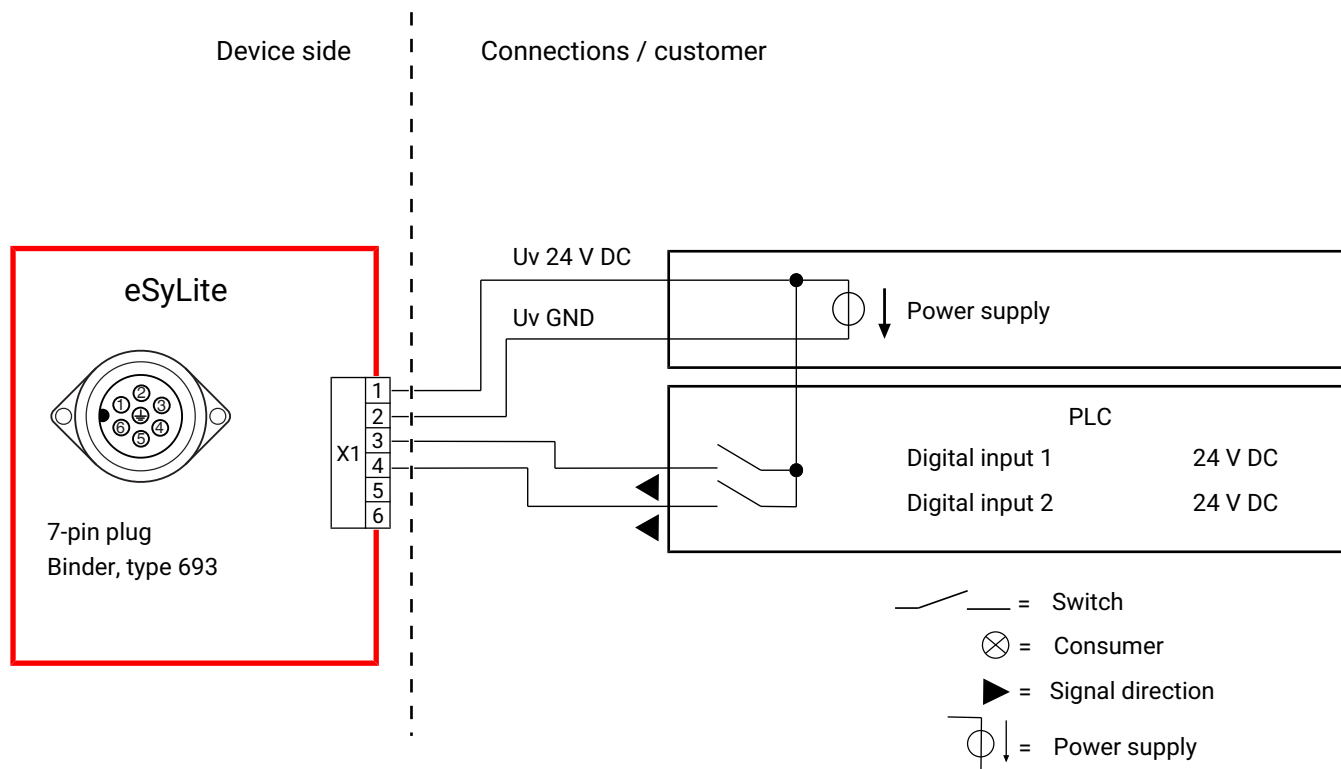
Preferred direction if both digital inputs are present
for device version 00
(see operating instructions – Product label)

A2, Y1, Z2	OPEN
------------	------

Preferred direction if both digital inputs are present
for device version 01
(see operating instructions – Product label)

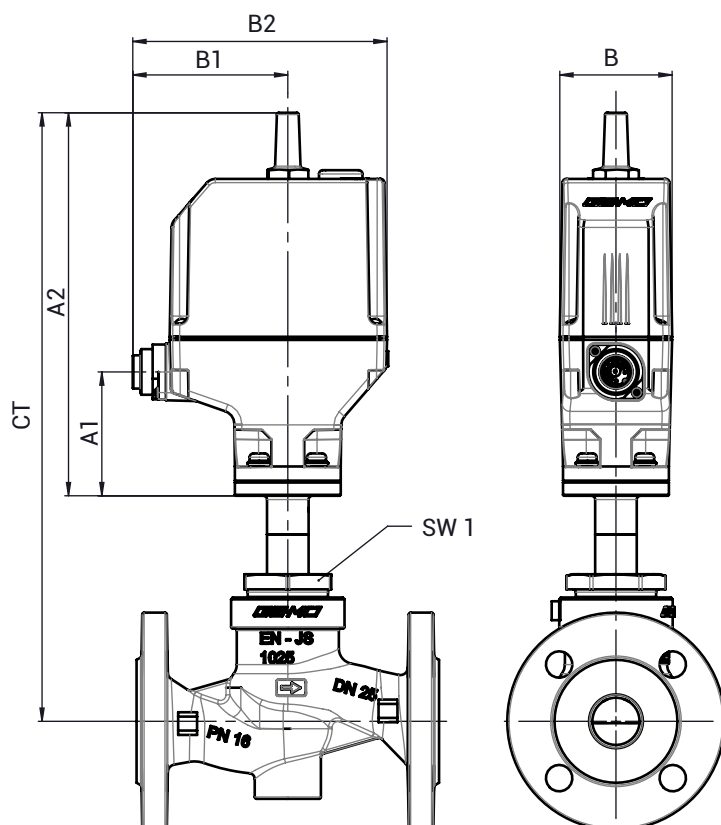
Control module ordering option	Preferred direction
A0, Y0, Z0	OPEN
A1, Y1, Z1	OPEN
A2, Y2, Z2	CLOSED

8.3 Connection diagram



9 Dimensions

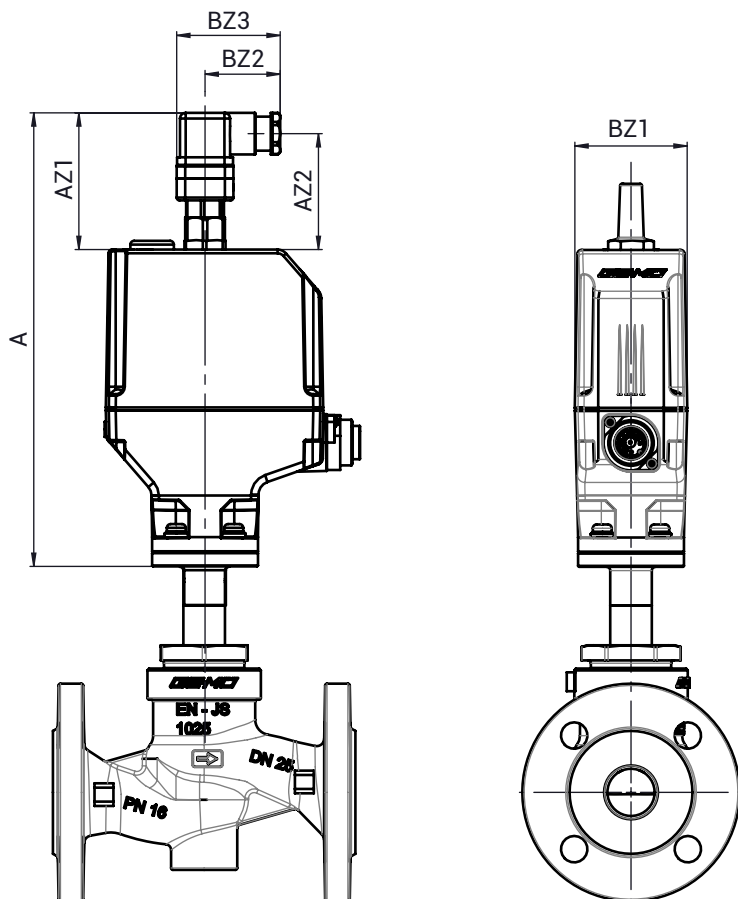
9.1 Installation and actuator dimensions without position indicator



DN	Actuator version	A1	A2	B	B1	B2	CT	SW1
15	1A	65.5	203.0	59.5	82.0	134.5	304.0	36
20	1A	65.5	203.0	59.5	82.0	134.5	311.0	41
25	1A	65.5	203.0	59.5	82.0	134.5	322.0	46
32	1A	65.5	203.0	59.5	82.0	134.5	326.0	55
32	3A	72.0	232.0	80.0	94.5	167.0	356.0	55
40	1A	65.5	203.0	59.5	82.0	134.5	346.0	60
40	3A	72.0	232.0	80.0	94.5	167.0	376.0	60
50	1A	65.5	203.0	59.5	82.0	134.5	352.0	75
50	3A	72.0	232.0	80.0	94.5	167.0	382.0	75

Dimensions in mm

9.2 Installation and actuator dimensions with position indicator

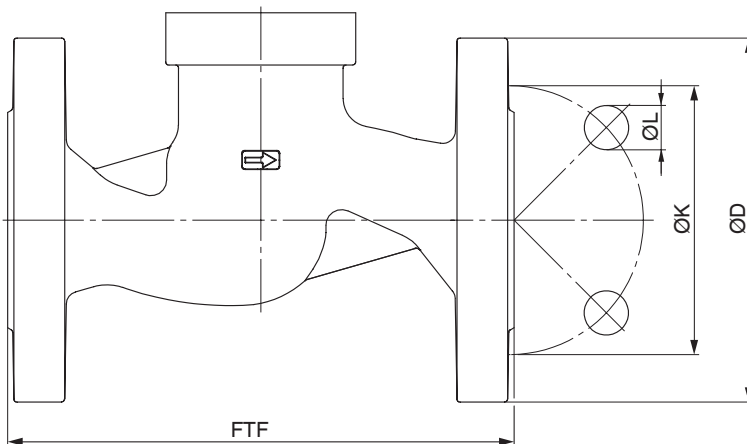


Actuator version	A	AZ1	AZ2	BZ1	BZ2	BZ3
1A	240.0	72.0	61.0	30.0	40.0	55.0
3A	269.0	72.0	61.0	30.0	40.0	55.0

Dimensions in mm

9.3 Body dimensions

9.3.1 Flange EN (code 8)



Connection type flange, length EN 558 (code 8)¹⁾, SG iron material (code 90)²⁾

DN	NPS	ø D	FTF	ø K	ø L	n
15	1/2"	95.0	130.0	65.0	14.0	4
20	3/4"	105.0	150.0	75.0	14.0	4
25	1"	115.0	160.0	85.0	14.0	4
32	1¼"	140.0	180.0	100.0	18.0	4
40	1½"	150.0	200.0	110.0	18.0	4
50	2"	165.0	230.0	125.0	18.0	4

Connection type flange, length EN 558 (code 8)¹⁾, investment casting material (code 37)²⁾

DN	NPS	ø D	FTF	ø K	ø L	n
50	2"	165.0	230.0	125.0	18.0	4

Dimensions in mm

n = number of bolts

1) **Connection type**

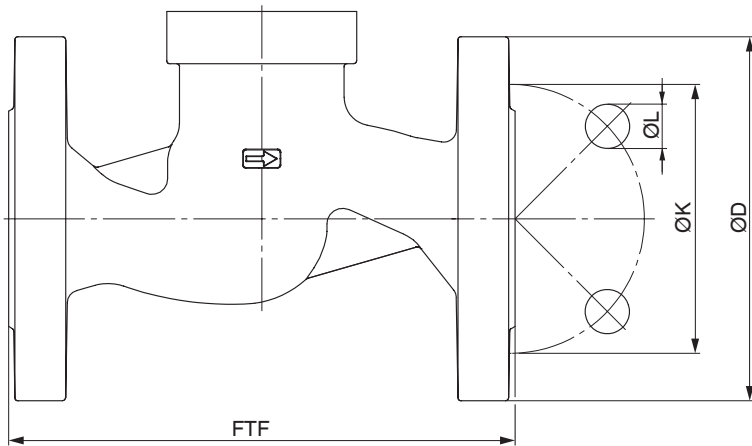
Code 8: Flange EN 1092, PN 16, form B, face-to-face dimension FTF EN 558 series 1, ISO 5752, basic series 1

2) **Valve body material**

Code 37: 1.4408, investment casting

Code 90: EN-GJS-400-18-LT (GGG 40.3)

9.3.2 Flange EN/JIS (code 10, 11, 48)



Connection type flange, length EN 558 (code 10)¹⁾, investment casting material (code 37)²⁾

DN	NPS	ø D	FTF	ø k	ø L	n
32	1¼"	140.0	180.0	100.0	18.0	4
40	1½"	150.0	200.0	110.0	18.0	4

Connection type flange, length EN 558 (code 11)¹⁾, investment casting material (code 37)²⁾

DN	NPS	ø D	FTF	ø K	ø L	n
15	1/2"	95.0	130.0	65.0	14.0	4
20	3/4"	105.0	150.0	75.0	14.0	4
25	1"	115.0	160.0	85.0	14.0	4
32	1¼"	140.0	180.0	100.0	18.0	4
40	1½"	150.0	200.0	110.0	18.0	4
50	2"	165.0	230.0	125.0	18.0	4

Connection type flange, length EN 558 (code 48)¹⁾, investment casting material (code 37)²⁾

DN	NPS	ø D	FTF	ø K	ø L	n
15	1/2"	95.0	108.0	70.0	15.0	4
20	3/4"	100.0	117.0	75.0	15.0	4
25	1"	125.0	127.0	90.0	19.0	4
40	1½"	140.0	160.0	105.0	19.0	4
50	2"	155.0	203.0	120.0	19.0	4

Dimensions in mm

n = number of bolts

1) Connection type

Code 10: Flange EN 1092, PN 25, form B, face-to-face dimension FTF EN 558 series 1, ISO 5752, basic series 1

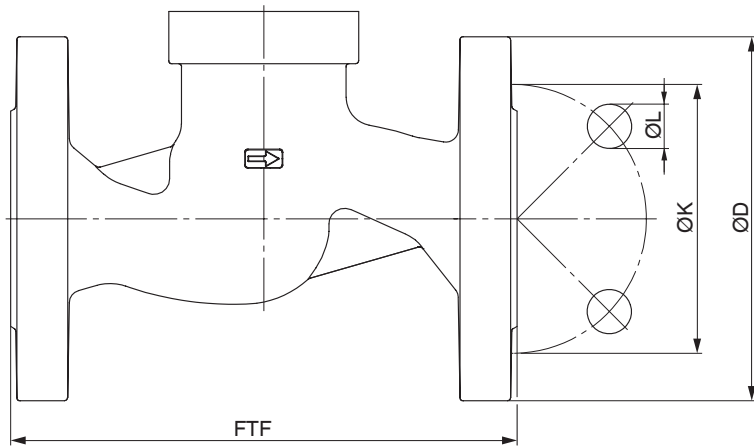
Code 11: Flange EN 1092, PN 40, form B, face-to-face dimension FTF EN 558 series 1, ISO 5752, basic series 1

Code 48: Flange JIS 20K, face-to-face dimension FTF EN 558 series 10, ASME/ANSI B16.10 table 1, column 16, DN 50 drilled to JIS 10K

2) Valve body material

Code 37: 1.4408, investment casting

9.3.3 Flange ANSI Class (code 39)



Connection type flange, length EN 558 (code 39)¹⁾, investment casting material (code 37), SG iron material (code 90)²⁾

DN	NPS	ø D	FTF	ø K	ø L	n
15	1/2"	90.0	130.0	60.3	15.9	4
20	3/4"	100.0	150.0	69.9	15.9	4
25	1"	110.0	160.0	79.4	15.9	4
32	1¼"	115.0	180.0	88.9	15.9	4
40	1½"	125.0	200.0	98.4	15.9	4
50	2"	150.0	230.0	120.7	19.0	4

Dimensions in mm

n = number of bolts

1) **Connection type**

Code 39: Flange ANSI Class 125/150 RF, face-to-face dimension FTF EN 558 series 1, ISO 5752, basic series 1, length only for body configuration D

2) **Valve body material**

Code 37: 1.4408, investment casting

Code 90: EN-GJS-400-18-LT (GGG 40.3)

10 Manufacturer's information

10.1 Delivery

- Check that all parts are present and check for any damage immediately upon receipt.

The product's performance is tested at the factory. The scope of delivery is apparent from the dispatch documents and the design from the order number.

10.2 Transport

1. Only transport the product by suitable means. Do not drop. Handle carefully.
2. After the installation dispose of transport packaging material according to relevant local or national disposal regulations / environmental protection laws.

10.3 Storage

1. Store the product free from dust and moisture in its original packaging.
2. Avoid UV rays and direct sunlight.
3. Do not exceed the maximum storage temperature (see chapter "Technical data").
4. Do not store solvents, chemicals, acids, fuels or similar fluids in the same room as GEMÜ products and their spare parts.

11 Installation in piping

11.1 Preparing for installation

WARNING

The equipment is subject to pressure!

- ▶ Risk of severe injury or death
- Depressurize the plant.
- Completely drain the plant.

WARNING



Corrosive chemicals!

- ▶ Risk of caustic burns
- Wear appropriate protective gear.
- Completely drain the plant.

CAUTION



Hot plant components!

- ▶ Risk of burns
- Only work on plant that has cooled down.

CAUTION

Exceeding the maximum permissible pressure!

- ▶ Damage to the product
- Provide precautionary measures against exceeding the maximum permitted pressures caused by pressure surges (water hammer).

CAUTION

Use as step!

- ▶ Damage to the product
- ▶ Risk of slipping-off
- Choose the installation location so that the product cannot be used as a foothold.
- Do not use the product as a step or a foothold.

NOTICE

Suitability of the product!

- ▶ The product must be appropriate for the piping system operating conditions (medium, medium concentration, temperature and pressure) and the prevailing ambient conditions.

NOTICE

Tools!

- ▶ The tools required for installation and assembly are not included in the scope of delivery.
- Use appropriate, functional and safe tools.

1. Ensure the product is suitable for the relevant application.
2. Check the technical data of the product and the materials.
3. Keep appropriate tools ready.
4. Wear appropriate protective gear as specified in the plant operator's guidelines.
5. Comply with appropriate regulations for the connections.
6. Installation work must be performed by trained personnel.
7. Shut off the plant or plant component.
8. Secure the plant or plant component against recommissioning.
9. Depressurize the plant or plant component.
10. Completely drain the plant or plant component and allow it to cool down until the temperature is below the media vaporization temperature and cannot cause scalding.
11. Correctly decontaminate, rinse and ventilate the plant or plant component.
12. Lay piping so that the product is protected against transverse and bending forces, and also vibrations and tension.
13. Only install the product between matching aligned pipes (see chapters below).
14. Pay attention to the installation position (see "Installation position" chapter).

11.2 Installation position

The installation position of the product is optional.

11.3 Installation with flanged connection

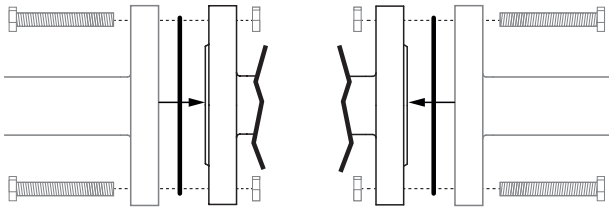


Fig. 1: Flanged connection

NOTICE

Sealing material!

- ▶ The sealing material is not included in the scope of delivery.
- Only use appropriate sealing material.

NOTICE

Connector elements!

- ▶ The connector elements are not included in the scope of delivery.
- Only use connector elements made of approved materials.
- Observe permissible tightening torque of the bolts.

1. Keep sealing material ready.
2. Carry out preparations for installation (see chapter "Preparing for installation").
3. Ensure clean, undamaged sealing surfaces on the connection flanges.
4. Align flanges carefully before installing them.
5. Clamp the product centrally between the piping with flanges.
6. Centre the gaskets.
7. Connect the valve flange and the piping flange using appropriate sealing materials and matching bolting.
8. Use all flange holes.
9. Tighten the bolts diagonally.
10. Re-attach or reactivate all safety and protective devices.

12 Operation

12.1 Manual override

⚠ WARNING

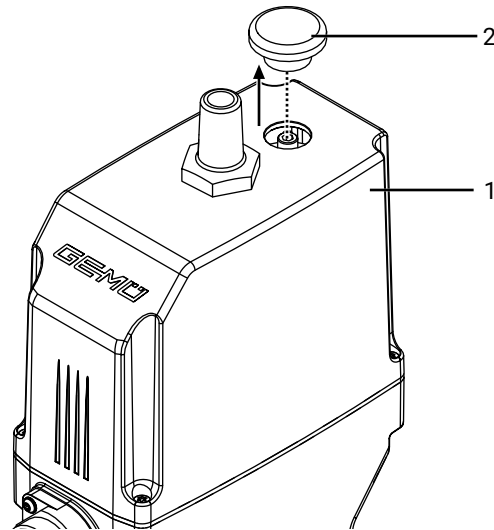


Damage to the product!

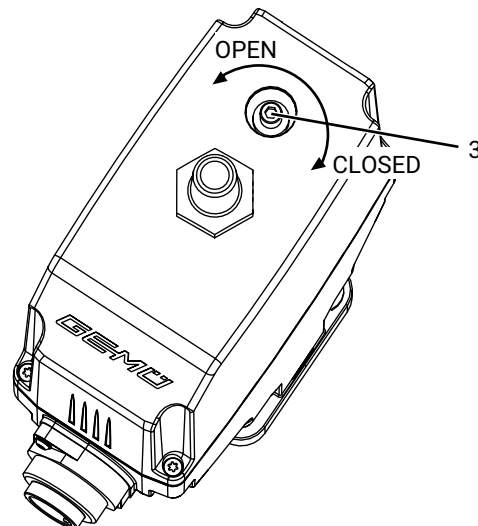
- ▶ Risk of damage to the product
- ▶ Manufacturer liability and guarantee will be void.
- Only operate the manual override **by hand**, because there is no mechanical stop.

NOTICE

- ▶ Manual override may only be used in extreme emergencies as there is a risk of damaging the valve drive. Use of the manual override voids the manufacturer's liability.



1. Remove the sealing plug 2 from the actuator cover 1 using an appropriate tool.



2. Operate the manual override 3 with the hexagon socket (WAF3).
 - ⇒ Turn clockwise to close the valve.
 - ⇒ Turn anticlockwise to open the valve.
3. After actuation, the plug must be reinserted, otherwise the IP protection is no longer guaranteed and the actuator may be damaged.

13 Troubleshooting

Error	Possible cause	Troubleshooting
The product is leaking downstream (does not close or does not close fully)	Operating pressure too high	Operate the product with operating pressure specified in datasheet
	Valve body leaking or damaged	Check valve body for potential damage, replace valve body if necessary
	Foreign matter between seat seal and seat	Remove actuator, remove foreign matter, check seat seal for damage and replace seat seal if necessary
	Seat seal faulty	Check seat seal for damage and replace seat seal if necessary
The product does not open or does not open fully	Actuator defective	Replace the actuator
	Operating pressure too high	Operate the product with operating pressure specified in datasheet
	Foreign matter in the product	Remove and clean the product
	The actuator design is not suitable for the operating conditions	Use an actuator that is designed for the operating conditions
	Voltage is not connected	Connect voltage
	Cable ends incorrectly wired	Wire cable ends correctly
The product does not close or does not close fully	The actuator design is not suitable for the operating conditions	Use an actuator that is designed for the operating conditions
	Foreign matter in the product	Remove and clean the product
	Voltage is not connected	Connect voltage
The product is leaking between actuator and valve body	Bolting between valve body and actuator loose	Tighten bolting between valve body and actuator
	Actuator/valve body damaged	Replace actuator/valve body
	Sealing washer faulty	Check sealing washer and associated sealing surfaces for potential damage and replace parts if necessary
The product is leaking between actuator flange and valve body	Mounting parts loose	Retighten mounting parts
	Valve body / actuator damaged	Replace valve body/actuator
Valve body of the GEMÜ product is leaking	Valve body of the GEMÜ product is faulty or corroded	Check valve body of the GEMÜ product for potential damage, replace valve body if necessary
Body of the GEMÜ product is leaking	Incorrect installation	Check installation of valve body in piping
Valve body connection to piping leaking	Incorrect installation	Check installation of valve body in piping

14 Inspection and maintenance

⚠ WARNING

The equipment is subject to pressure!

- ▶ Risk of severe injury or death
- Depressurize the plant.
- Completely drain the plant.

⚠ CAUTION

Use of incorrect spare parts!

- ▶ Damage to the GEMÜ product
- ▶ Manufacturer liability and guarantee will be void
- Use only genuine parts from GEMÜ.

⚠ CAUTION



Hot plant components!

- ▶ Risk of burns
- Only work on plant that has cooled down.

NOTICE

Exceptional maintenance work!

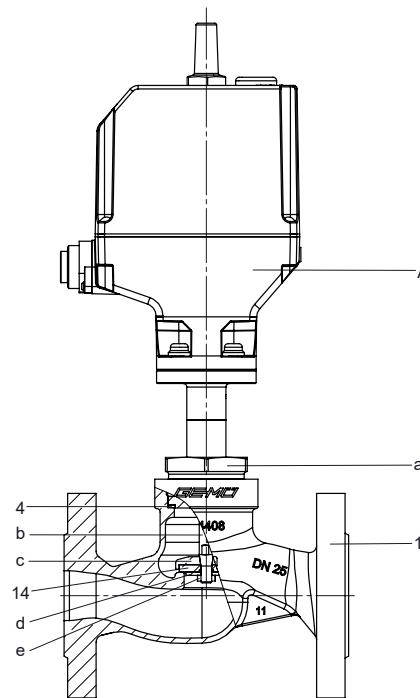
- ▶ Damage to the GEMÜ product
- Any maintenance work and repairs not described in these operating instructions must not be performed without consulting the manufacturer first.

The operator must carry out regular visual examination of the GEMÜ products dependent on the operating conditions and the potential danger in order to prevent leakage and damage.

The product also must be disassembled and checked for wear in the corresponding intervals.

1. Have servicing and maintenance work performed by trained personnel.
2. Wear appropriate protective gear as specified in plant operator's guidelines.
3. Shut off plant or plant component.
4. Secure the plant or plant component against recommissioning.
5. Depressurize the plant or plant component.
6. Actuate GEMÜ products which are always in the same position four times a year.
7. If necessary, the end position counter **User** can be reset after maintenance or other changes under parameter Cycle Counter.

14.1 Spare parts



Item	Name	Order designation
A	Actuator	9519...
1	Valve body	K534...
4	Sealing washer	519...SVS...
14	Shut-off seal	519...SVS...

14.2 Removing the actuator

1. Move the actuator **A** to the open position.
2. Actuator sizes 1A and 3A: Undo union nut **a**.
3. Remove actuator **A** from valve body **1**.
4. Clean all parts of contamination (do not damage parts during cleaning).
5. Check parts for potential damage, replace if necessary (only use genuine parts from GEMÜ).

14.3 Replacing the seals

NOTICE

Sealing washer!

- Replace sealing washer **4** each time the actuator is disassembled/assembled.

1. Remove actuator **A** (see chapter "Removing the actuator").
2. Remove sealing washer **4** from the valve body.
3. Loosen nut **e** on spindle **b** (hold spindle **b** with appropriate tool that will not damage the spindle surfaces).
4. Remove seat seal **14**.
5. Clean all parts; do not scratch or damage the parts during cleaning.
6. Insert new seat seal **14**.
7. Apply appropriate thread locking compound on the thread of spindle **b**.
8. Fix spindle **b** in place with nut **e** (hold spindle **b** in place with appropriate tools which do not damage the spindle surfaces).
9. Insert new sealing washer **4** in valve body **1**.
10. Mount actuator **A** (see chapter "Mounting the actuator").

14.4 Mounting the actuator

1. Move the actuator **A** to the open position.
2. Lubricate the thread of union nut **a** using a suitable lubricant.
3. Place actuator **A** on valve body **1** approx. 90° in front of the end position (orientation of the connections) and screw hand tight with union nut **a**.
4. Tighten union nut **a** with an open-end wrench (for torques, see table).
 - ⇒ This rotates the actuator clockwise approx. 90° to the desired position.

Actuator sizes 1A and 3A

Nominal size	Torque
DN 10	90 Nm
DN 15	90 Nm
DN 20	100 Nm
DN 25	120 Nm
DN 32	120 Nm
DN 40	150 Nm
DN 50	200 Nm

5. Move the actuator **A** to the closed position.
6. With the valve fully assembled, check the function and tightness.

15 Removal from piping

1. Remove in reverse order to installation.
2. Unscrew the electrical wiring.
3. Disassemble the product. Observe warning notes and safety information.

16 Disposal

1. Pay attention to adhered residual material and gas diffusion from penetrated media.
2. Dispose of all parts in accordance with the disposal regulations/environmental protection laws.

17 Returns

Legal regulations for the protection of the environment and personnel require that the completed and signed return delivery note is included with the dispatch documents. Returned goods can be processed only when this note is completed. If no return delivery note is included with the product, GEMÜ cannot process credits or repair work but will dispose of the goods at the operator's expense.

1. Clean the product.
2. Request a return delivery note from GEMÜ.
3. Complete the return delivery note.
4. Send the product with a completed return delivery note to GEMÜ.

18 EU Declaration of Incorporation according to the EC Machinery Directive 2006/42/EC, Annex II B



EU Declaration of Incorporation

according to the EC Machinery Directive 2006/42/EC, Annex II B

We, the company GEMÜ Gebr. Müller Apparatebau GmbH & Co. KG
Fritz-Müller-Strasse 6-8
74653 Ingelfingen-Criesbach, Germany

hereby declare under our sole responsibility that the below-mentioned product complies with the relevant essential health and safety requirements in accordance with Annex I of the above-mentioned Directive.

Product: GEMÜ 519
Product name: Motorized globe valve
The following essential health and safety requirements of the EC Machinery Directive 2006/42/EC, Annex I have been applied or adhered to: 1.1.2.; 1.1.3.; 1.1.5.; 1.3.2.; 1.3.4.; 1.3.7.; 1.3.8.; 1.5.1.; 1.5.13.; 1.5.2.; 1.5.4.; 1.5.6.; 1.5.7.; 1.5.8.; 1.6.1.; 1.6.3.; 1.6.5.; 1.7.1.; 1.7.1.1.; 1.7.2.; 1.7.3.; 1.7.4.; 1.7.4.1.; 1.7.4.2.; 1.7.4.3.
The following harmonized standards (or parts thereof) have been applied: EN ISO 12100:2010

We also declare that the specific technical documents have been created in accordance with part B of Annex VII.

The manufacturer undertakes to transmit relevant technical documents on the partly completed machinery to the national authorities in response to a reasoned request. This communication takes place electronically.

This does not affect the industrial property rights.

The partly completed machinery may be commissioned only if it has been determined, if necessary, that the machinery into which the partly completed machinery is to be installed meets the provisions of the Machinery Directive 2006/42/EC.

M. Barghoorn
Head of Global Technics

Ingelfingen, 17/07/2023

19 EU Declaration of Conformity in accordance with 2014/68/EU (Pressure Equipment Directive)



EU Declaration of Conformity

in accordance with 2014/68/EU (Pressure Equipment Directive)

We, the company GEMÜ Gebr. Müller Apparatebau GmbH & Co. KG
Fritz-Müller-Strasse 6-8
74653 Ingelfingen-Criesbach, Germany

hereby declare under our sole responsibility that the below-mentioned product complies with the regulations of the above-mentioned Directive.

Product: GEMÜ 519
Product name: Motorized globe valve
Notified body: TÜV Rheinland Industrie Service GmbH
Am Grauen Stein 1
51105 Cologne, Germany

ID number of the notified body: 0035
No. of the QA certificate: 01 202 926/Q-02 0036

Applied conformity assessment procedure(s): Module H

The following harmonized standards (or parts thereof) have been applied: EN 12516-3:2002/AC:2003

Information for products with a nominal size \leq DN 25:

The products are developed and produced according to GEMÜ's in-house process instructions and standards of quality which comply with the requirements of ISO 9001 and ISO 14001. According to Article 4, Paragraph 3 of the Pressure Equipment Directive 2014/68/EU, these products must not be identified by a CE-marking.

Other applied technical standards / Remarks:

- AD 2000

M. Barghoorn
Head of Global Technics
Ingelfingen, 17/07/2023

20 EU Declaration of Conformity in accordance with 2014/30/EU (EMC Directive)



EU Declaration of Conformity
in accordance with 2014/30/EU (EMC Directive)

We, the company GEMÜ Gebr. Müller Apparatebau GmbH & Co. KG
Fritz-Müller-Strasse 6-8
74653 Ingelfingen-Criesbach, Germany

hereby declare under our sole responsibility that the below-mentioned product complies with the regulations of the above-mentioned Directive.

Product: GEMÜ 519
Product name: Motorized globe valve

A handwritten signature in blue ink, appearing to read "M. Barghoorn", written over a horizontal line.

M. Barghoorn
Head of Global Technics
Ingelfingen, 17/07/2023

21 EU Declaration of Conformity In accordance with 2011/65/EU (RoHS Directive)

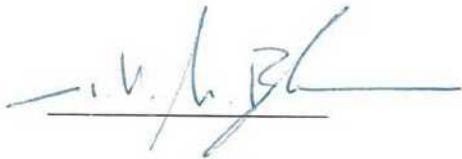


EU Declaration of Conformity
In accordance with 2011/65/EU (RoHS Directive)

We, the company GEMÜ Gebr. Müller Apparatebau GmbH & Co. KG
Fritz-Müller-Strasse 6-8
74653 Ingelfingen-Criesbach, Germany

hereby declare under our sole responsibility that the below-mentioned product complies with the regulations of the above-mentioned Directive.

Product: GEMÜ 519
Product name: Motorized globe valve
The following harmonized standards (or parts thereof) have been applied: EN IEC 63000:2018



M. Barghoorn
Head of Global Technics
Ingelfingen, 17/07/2023



GEMÜ Gebr. Müller Apparatebau GmbH & Co. KG
Fritz-Müller-Straße 6-8, 74653 Ingelfingen-Criesbach, Germany
Phone +49 (0) 7940 1230 · info@gemue.de
www.gemu-group.com

Änderungen vorbehalten
Subject to alteration
12.2024 | 88792939