

GEMÜ 415

Vanne papillon à commande pneumatique



Caractéristiques

- Disponible en petits diamètres
- Convient aux applications sous vide et aux températures basses
- Actionneur à piston résistant à la corrosion et peu encombrant en plastique ou métal
- Vanne papillon de haute qualité en inox
- Corps compact et stable

Description

La vanne papillon centrée à étanchéité souple GEMÜ 415 en acier inoxydable est actionnée pneumatiquement par un actionneur à piston peu encombrant. Cette vanne est disponible avec les fonctions de commande « Normalement fermée », « Normalement ouverte » et « Double effet ». En alternative, il est possible de monter un actionneur Rack'n'Pinion plus économique. Les bords arrondis et polis du papillon rendent la vanne papillon optimale pour des cycles fréquents. La surface de la vanne papillon peut être soumise à un traitement de finition.

Détails techniques

- **Température du fluide:** -20 à 160 °C
- **Température ambiante:** 0 à 60 °C
- **Pression de service :** 0 à 10 bars
- **Diamètres nominaux :** DN 15 à 50
- **Types de raccordement :** Clamp | Embout | Filetage
- **Normes de raccordement:** ASME | DIN | EN | ISO | SMS
- **Matériaux du boîtier:** 1.4408, inox de fonderie
- **Matériaux de la manchette:** EPDM | FKM | Silicone
- **Matériaux du papillon:** 1.4408, inox de fonderie
- **Conformités:** ATEX | EAC | FDA

Données techniques en fonction de la configuration respective







Gamme de produits

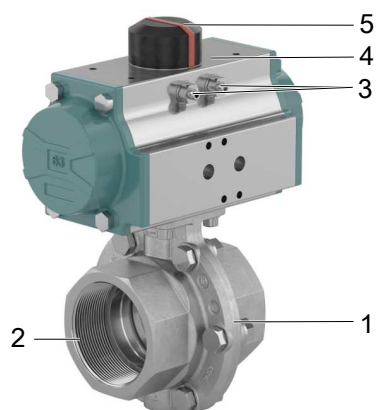


	GEMÜ K415	GEMÜ 411	GEMÜ 415	GEMÜ 428
Type d'actionneur				
Sans actionneur	●	-	-	-
Manuel	-	●	-	-
Pneumatique	-	-	●	-
à moteur électrique	-	-	-	●
Diamètres nominaux	DN 15 jusqu'à 50	DN 15 jusqu'à 50	DN 15 jusqu'à 50	DN 15 jusqu'à 50
Température du fluide	-20 jusqu'à 160 °C	-20 jusqu'à 160 °C	-20 jusqu'à 160 °C	-20 jusqu'à 160 °C
Pression de service	0 jusqu'à 10 bar	0 jusqu'à 10 bar	0 jusqu'à 10 bar	0 jusqu'à 10 bar
Types de raccordement				
Clamp	●	●	●	●
Embout	●	●	●	●
Filetage	●	●	●	●
Conformités				
ATEX	-	-	●	-
EAC	●	●	●	●
FDA	●	●	●	●
Sécurité fonctionnelle	-	●	-	-

Comparaison des domaines d'application des actionneurs

				
	GEMÜ ADA/ASR	GEMÜ DR/SC	GEMÜ GDR/GSR/ GDL/GSL	GEMÜ 9415
Secteurs				
Process chimiques	●	●	●	●
Traitement de surface	●	●	●	●
Traitement de l'eau	●	●	●	●
Construction mécanique	●	●	●	●
Énergie et environnement	●	●	●	●
Technologie alimentaire	●	●	●	●
Semi-conducteurs	●	●	●	●
Techniques médicales	●	●	●	●
Pharmacie	●	●	●	●

Description du produit



Repère	Désignation	Matériau
1	Corps de vanne papillon	Inox de fonderie (1.4408)
2	Raccords pour la tuyauterie	Inox de fonderie (1.4408)
3	Raccords d'air de pilotage	PP, renforcé à la fibre de verre
4	Carter de l'actionneur	PP, renforcé à la fibre de verre
5	Dispositif de raccordement pour indicateur de position	PP, renforcé à la fibre de verre

Configurations possibles

Corps

DN	NPS	Matériau du boîtier ¹⁾ : inox de fonderie code 37									
		Code du type de raccordement ²⁾									
		Orifice taraudé		Embout						Clamp	
		1	31	0	16	17	37	59	60	86	88
15	1/2"	X	X	X	X	X	-	X	X	X	X
20	3/4"	X	X	X	X	X	-	X	X	X	X
25	1"	X	X	X	X	X	X	X	X	X	X
32	1¼"	X	X	X	X	X	X	-	X	X	-
40	1½"	X	X	X	X	X	X	X	X	X	X
50	2"	X	X	X	X	X	X	X	X	X	X

1) **Matériau du boîtier**

Code 37 : 1.4408, inox de fonderie

2) **Type de raccordement**

Code 0 : Embout DIN

Code 1 : Orifice taraudé DIN ISO 228

Code 16 : Embout DIN EN 10357 série B (édition 2014 ; auparavant DIN 11850 série 1)

Code 17 : Embout EN 10357 série A / DIN 11866 série A auparavant DIN 11850 série 2

Code 31 : Taraudage NPT

Code 37 : Embout SMS 3008

Code 59 : Embout ASME BPE / DIN EN 10357 série C (à partir de l'édition 2022) / DIN 11866 série C

Code 60 : Embout ISO 1127 / DIN EN 10357 série C (édition 2014) / DIN 11866 série B

Code 86 : Clamp DIN 32676 série A, dimensions face-à-face FAF EN 558 série 14

Code 88 : Clamp ASME BPE, pour tube ASME BPE, dimensions face-à-face FAF EN 558 série 14

Actionneurs

GEMÜ 9415 - plastique

DN	Taille 0	Taille 1
	Code ¹⁾	
15	0	-
20	0	-
25	0	-
32	-	1
40	-	1
50	-	1

1) Type d'actionneur

Code 0 : Actionneur GEMÜ, pneumatique, taille 0, diamètre de piston 50 mm

Code 1 : Actionneur GEMÜ, pneumatique, taille 1, diamètre de piston 70 mm

GEMÜ ADA/ASR - métallique

DN	Double effet ADA	Code	Simple effet ASR	Code
15	ADA0020U F05YS14A	BU02AB	ASR0020U S08 F05YS14/S11A	AU02FB
20	ADA0020U F05YS14A	BU02AB	ASR0020U S08 F05YS14/S11A	AU02FB
25	ADA0020U F05YS14A	BU02AB	ASR0020U S08 F05YS14/S11A	AU02FB
32	ADA0020U F05YS14A	BU02AB	ASR0040U S14 F05YS14/S11A	AU04KB
	ADA0040U F05YS14A	BU04AB		
40	ADA0040U F05YS14A	BU04AB	ASR0040U S14 F05YS14/S11A	AU04KB
50	ADA0040U F05YS14A	BU04AB	ASR0040U S14 F05YS14/S11A	AU04KB

GEMÜ DR/SC - métallique

DN	Double effet DR	Code	Simple effet SC	Code
15	DR0015U F03F05NS11A	DU01AW	SC0015U 6 F03F05NS11A	SU01KW
			SC0030U 6 F05F07NS14A	SU03KP
20	DR0015U F03F05NS11A	DU01AW	SC0015U 6 F03F05NS11A	SU01KW
			SC0030U 6 F05F07NS14A	SU03KP
25	DR0015U F03F05NS11A	DU01AW	SC0015U 6 F03F05NS11A	SU01KW
			SC0030U 6 F05F07NS14A	SU03KP
32	DR0015U F03F05NS11A	DU01AW	SC0030U 6 F05F07NS14A	SU03KP
	DR0030U F05F07NS14A		SC0060U 6 F05F07NS14A	SU06KP
40	DR0030U F05F07NS14A	DU03AP	SC0060U 6 F05F07NS14A	SU06KP
50	DR0030U F05F07NS14A	DU03AP	SC0060U 6 F05F07NS14A	SU06KP

GEMÜ GDR/GSR - métallique

DN	Double effet GDR	Code	Simple effet GSR	Code
15	GDR0050 F03/05 S11A	HR05AW	GSR0050 SC5F03/05 S11	GR05SW
20	GDR0050 F03/05 S11A	HR05AW	GSR0050 SC5F03/05 S11	GR05SW
25	GDR0050 F03/05 S11A	HR05AW	GSR0050 SC5F03/05 S11	GR05SW
32	GDR0050 F03/05 S11A	HR05AW	GSR0065 SC5F05/07 S14A	GR06SP
40	GDR0050 F03/05 S11A	HR05AW	GSR0065 SC5F05/07 S14A	GR06SP
50	GDR0050 F03/05 S11A	HR05AW	GSR0065 SC5F05/07 S14A	GR06SP

Données pour la commande

Les données pour la commande offrent un aperçu des configurations standard.

Contrôler la configuration possible avant de passer commande. Autres configurations sur demande.

Codes de commande

1 Type	Code
Vanne papillon, à commande pneumatique	415

2 DN	Code
DN 15	15
DN 20	20
DN 25	25
DN 32	32
DN 40	40
DN 50	50

3 Forme du corps	Code
Corps de vanne 2 voies	D

4 Type de raccordement	Code
Embout	
Embout DIN	0
Embout DIN EN 10357 série B (édition 2014 ; auparavant DIN 11850 série 1)	16
Embout EN 10357 série A / DIN 11866 série A auparavant DIN 11850 série 2	17
Embout SMS 3008	37
Embout ASME BPE / DIN EN 10357 série C (à partir de l'édition 2022) / DIN 11866 série C	59
Embout ISO 1127 / DIN EN 10357 série C (édition 2014) / DIN 11866 série B	60
Orifice taraudé	
Orifice taraudé DIN ISO 228	1
Tarudage NPT	31
Clamp	
Clamp DIN 32676 série A, dimensions face-à-face FAF EN 558 série 14	86
Clamp ASME BPE, pour tube ASME BPE, dimensions face-à-face FAF EN 558 série 14	88

5 Matériau du boîtier	Code
1.4408, inox de fonderie	37

6 Matériau de la manchette	Code
FKM	4
Silicone (MVQ)	9
EPDM	14

7 Fonction de commande	Code
Actionneur GEMÜ 9415	
Normalement fermée (NF)	1
Normalement ouverte (NO)	2
Double effet (DE)	3
Actionneur GEMÜ ADA/ASR, DR/SC, GDR/GSR	
Normalement fermée (NF)	1

7 Fonction de commande	Code
Normalement ouverte (NO)	2
Double effet (DE)	3
Normalement fermée (NF), actionneur monté à 90° de la tuyauterie	Q
Double effet (DE), actionneur monté à 90° de la tuyauterie	T
Normalement ouverte (NO), actionneur monté à 90° de la tuyauterie	U

8 Type d'actionneur	Code
Actionneur GEMÜ 9415	
Actionneur GEMÜ, pneumatique, taille 0, diamètre de piston 50 mm	0
Actionneur GEMÜ, pneumatique, taille 1, diamètre de piston 70 mm	1
Actionneur GEMÜ DR et SC	
Actionneur, pneumatique, double effet - à 6 bar, 19,9Nm, 2,5-8,0 bar DR0015U F03/05 S11	DU01AW
Actionneur, pneumatique, double effet - à 6 bar, 35,2Nm, 2,5-8,0 bar DR0030U F05/07 S14	DU03AP
Actionneur, pneumatique, simple effet, rotation à droite, fermeture par ressort, SC0015U 6F03/05 S11	SU01KW
Actionneur, pneumatique, simple effet - à 0°, 13,3Nm, 5,5-8,0 bar SC0030U 6F05/07 S14	SU03KP
Actionneur, pneumatique, simple effet - à 0°, 26,5Nm, 5,5-8,0 bar SC0060U 6F05/07 S14	SU06KP
Actionneur GEMÜ ADA et ASR	
Actionneur, pneumatique, double effet - à 6 bar, 19,5Nm, 3,0-10 bar ADA0020U F05 S14S11	BU02AB
Actionneur, pneumatique, double effet - à 6 bar, 41,0Nm, 3,0-10 bar ADA0040U F05 S14S11	BU04AB
Actionneur, pneumatique, simple effet - à 0°, 9,0Nm, 5,5-8,0 bar ASR0020US08F05 S14S11	AU02FB
Actionneur, pneumatique, simple effet - à 0°, 17,0Nm, 5,5-8,0 bar ASR0040US14F05 S14S11	AU04KB
Actionneur GEMÜ GDR et GSR	
Actionneur, pneumatique, double effet - à 6 bar, 20,6Nm GDR0050 F03/05 S11 2,5-8,0 bar	HR05AW
Actionneur, pneumatique, simple effet - à 0°, 7,9Nm GSR0050 SC5F03/05 S11 4,5-8,0 bar	GR05SW

8 Type d'actionneur	Code	9 Version	Code
Actionneur, pneumatique, simple effet - à 0°, 20,2Nm GSR0075 SC5F05/07 S14 4,5-8,0 bar	GR07SP	Vanne dépourvue de graisse et d'huile, pièces en contact avec le fluide nettoyées, emballée dans un sachet en PE	0107
9 Version	Code	10 Version spéciale	Code
Sans		Sans	
Pièces en contact avec le fluide nettoyées pour assurer l'adhésion de la peinture, pièces emballées dans un sachet en plastique hermétique	0101	Certification ATEX	X

Exemple de référence

Option de commande	Code	Description
1 Type	415	Vanne papillon, à commande pneumatique
2 DN	25	DN 25
3 Forme du corps	D	Corps de vanne 2 voies
4 Type de raccordement	1	Orifice taraudé DIN ISO 228
5 Matériau du boîtier	37	1.4408, inox de fonderie
6 Matériau de la manchette	14	EPDM
7 Fonction de commande	1	Normalement fermée (NF)
8 Type d'actionneur	0	Actionneur GEMÜ, pneumatique, taille 0, diamètre de piston 50 mm
9 Version		Sans
10 Version spéciale		Sans

Données techniques

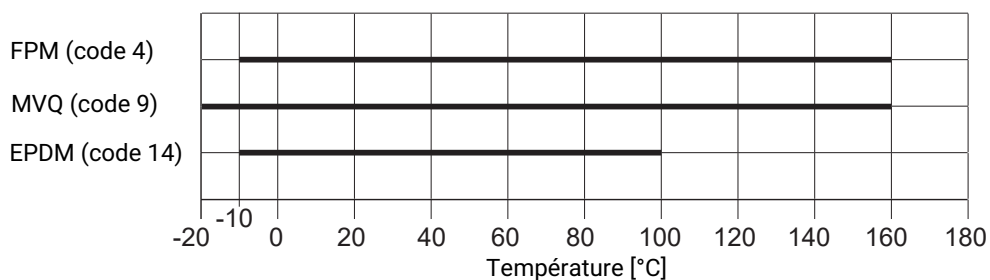
Fluide

Fluide de service : Convient pour les fluides neutres ou agressifs, sous la forme liquide ou gazeuse respectant les propriétés physiques et chimiques des matériaux du corps, du papillon et de l'étanchéité. Le produit ne peut être utilisé qu'avec des fluides du groupe 2, conformément à la Directive des Équipements Sous Pression.

Fluide de commande : Gaz neutres

Température

Température du fluide : Manchette



Pour les températures du fluide supérieures à 100 °C, utiliser aussi le kit de montage GEMÜ MSC (voir accessoires).

Température ambiante : 0 – 60 °C

Température de stockage : -20 – 40 °C

Température du fluide de commande : max. 60°C

Pression

Pression de service : 0 – 10 bar

Remarque : À ne pas utiliser comme vanne en bout de ligne

Pression de commande : 4 jusqu'à 6 bar

Taux de pression : PN 10

Valeurs du Kv :

DN	Matériau du boîtier
	Code 37
15	7
20	15
25	20
32	55
40	90
50	140

Valeurs de Kv en m³/h

Volume de remplissage : Actionneur GEMÜ 9415

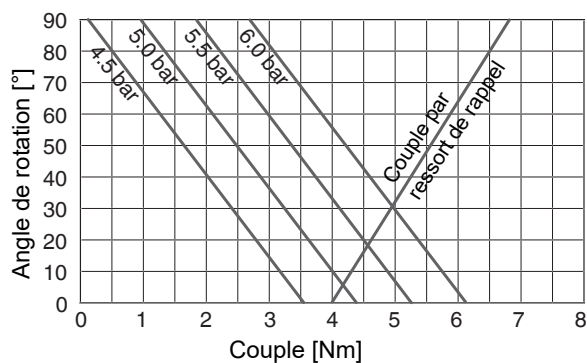
Taille d'actionneur 0 : 0,05 NI

Taille d'actionneur 1 : 0,20 NI

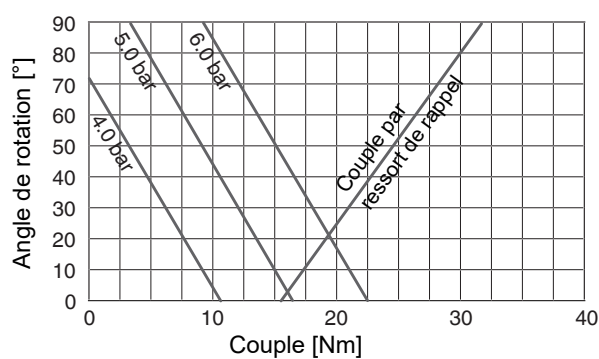
Diagramme Pression de commande-Couple :

Actionneur GEMÜ 9415

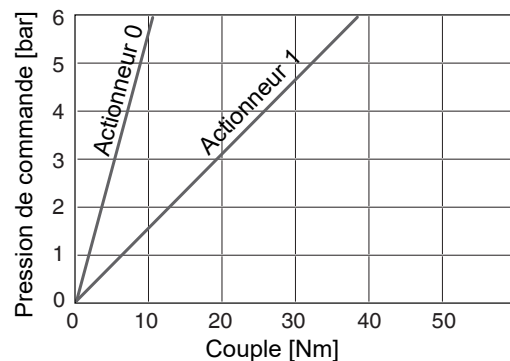
Taille d'actionneur 0, fonction de commande 1



Taille d'actionneur 1, fonction de commande 1



Tailles d'actionneur 0 et 1, fonction de commande 3



Conformité du produit

Directive Machines : 2006/42/CE


Directive des Équipements Sous Pression : 2014/68/UE


Agréments : FDA

Protection contre les explosions : ATEX (2014/34/UE) sur demande


Marquage ATEX : Le marquage ATEX du produit dépend de la configuration du produit. Celle-ci est indiquée dans la documentation ATEX spécifique au produit ainsi que sur la plaque signalétique ATEX.


Marquage ATEX :**Évaluation du corps**

Gaz :  II -/2 G
Ex h -/IIC T6 ... T3 -/Gb X
II -/2 D
Ex h -/IIIC T150°C -/Db X


Pous-
sière :  II 2 G
Ex h IIB T6 ... T3 GbX
II -/2 D
Ex h -/IIIC T150 °C -/Db X


Actionneur type ADA/ASR

Gaz :  II 2 G
Ex h IIC T6 Gb

Pous-
sière :  II 2 D
Ex h IIIC T60°C Db

Actionneur type DR/SC

Gaz :  II 2 G
Ex h IIC T6...T3 Gb X

Pous-
sière :  II 2 D
Ex h IIIC T85°C ... T165°C Db X

Données mécaniques**Couples :**

DN	Couples
15	6,0
20	6,0
25	6,0
32	8,0
40	20,0
50	21,0

Couples en Nm

Poids :**Corps**

DN	Matériau du boîtier
	Code 37
15	900
20	940
25	1020
32	1100
40	1500
50	1950

Poids en g

Actionneur 9415

Taille d'actionneur 0 : Fonction de commande 1 : 435 g
Fonction de commande 3 : 325 g

Taille d'actionneur 1 : Fonction de commande 1 : 1470 g
Fonction de commande 3 : 1100 g

Poids :**Actionneur ADA/ASR**

Type	ADA	ASR
0020U	1,4	1,5
0040U	2,1	2,3

Poids en kg

Actionneur DR/SC

Type	DR	SC
0015U	1,0	1,1
0030U	1,6	1,7
0060U	2,7	3,1

Poids en kg

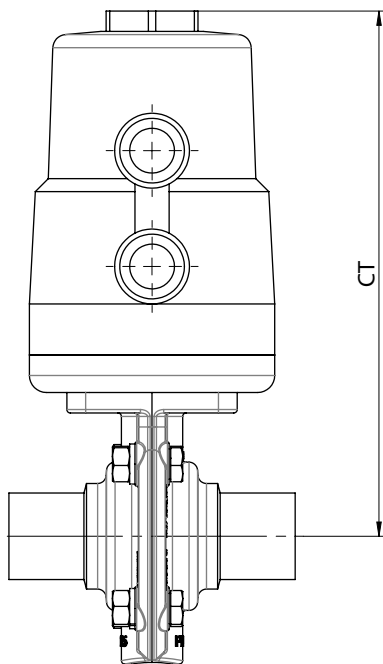
Actionneur GDA/GSR

Type	GDA	GSR
0050	1,05	1,22
0065	1,50	1,80

Poids en kg

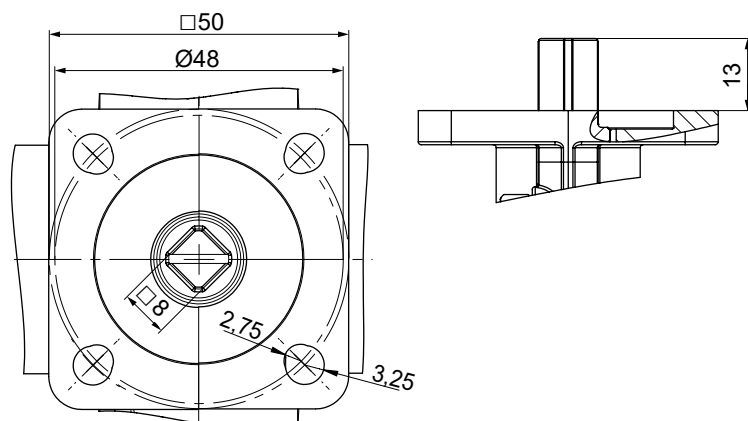
Dimensions

Hauteur d'encastrement

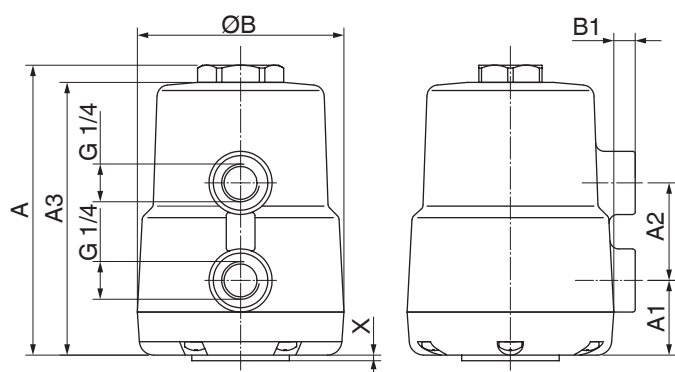


DN	CT	
	Taille d'actionneur	
	0	1
15	153,5	-
20	153,5	-
25	153,5	-
32	-	225,0
40	-	233,0
50	-	242,0

Dimensions en mm

Actionneur**Bride de l'actionneur F05/G05**

Dimensions en mm

GEMÜ 9415

Taille d'actionneur	A	A1	A2	A3	ØB	B1	X
0	112,0	37,0	34,0	106,0	72,0	7,0	2,0
1	177,0	41,0	65,0	171,0	97,0	3,0	2,0

Dimensions en mm

ADA/ASR

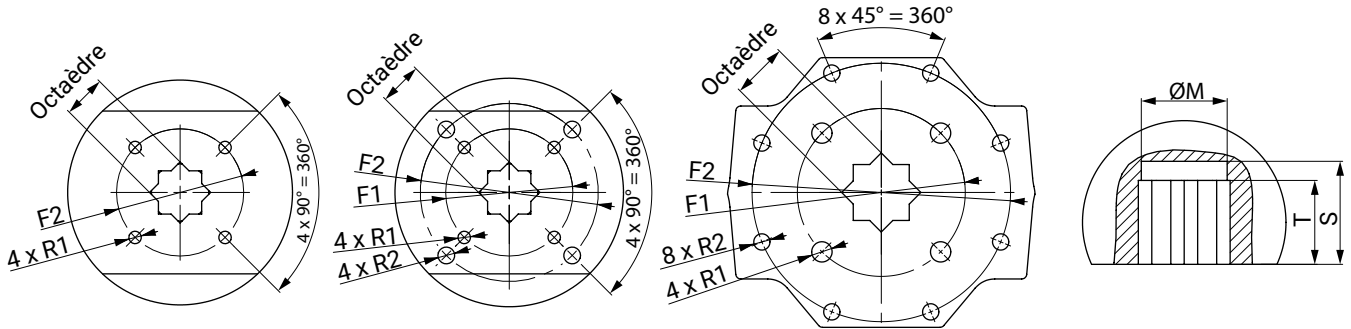
Bride de l'actionneur ISO5211

Type 00010, 0020U, 0040U, 0500U, 0750U, 2100U, 2500U

Type 0020U, 0080U, 0130U, 0300U, 0850U, 1200U

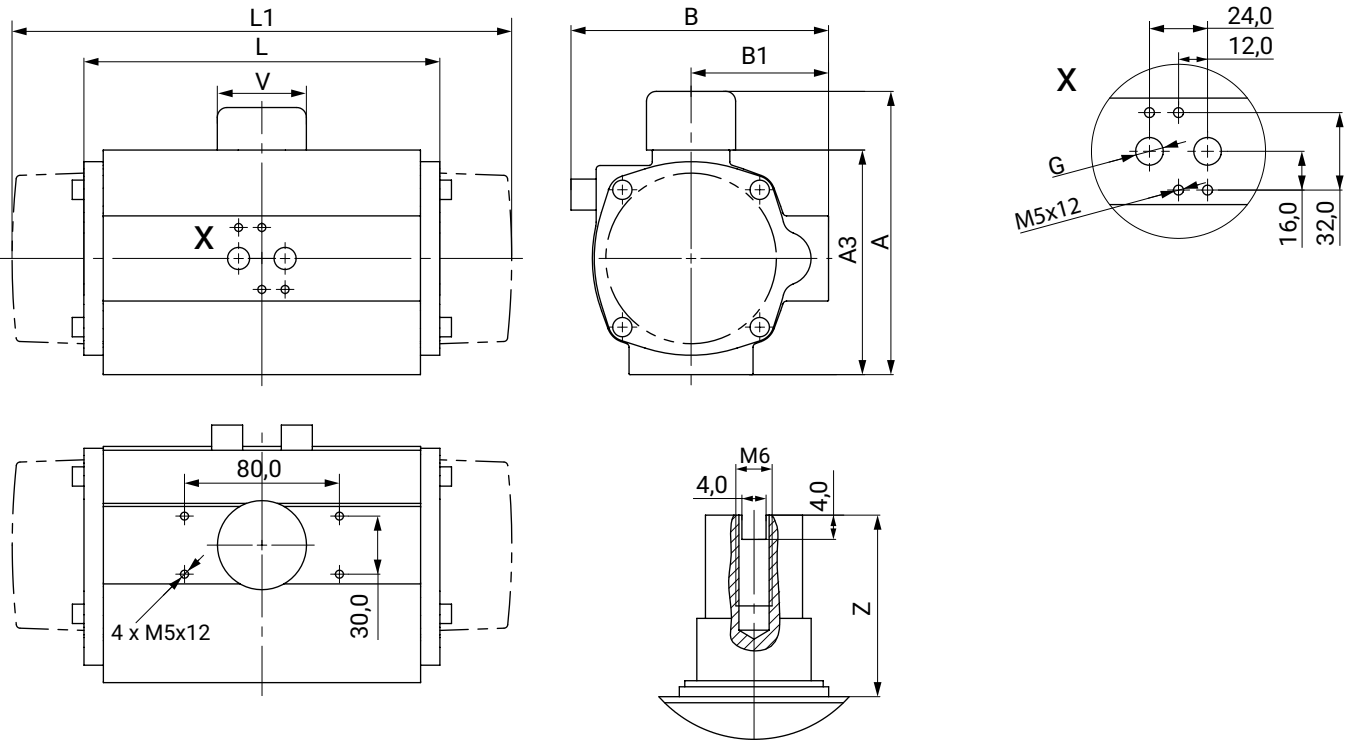
Type 4000U

Type 00010 - 4000U



Type	Bride de l'actionneur	Octaèdre	M	T	S	F1	R1	F2	R2
0020U	F05	14,0	18,1	12,0	16,0	50,0	M6 x 10,0	-	-
0040U	F05	14,0	18,1	12,0	16,0	50,0	M6 x 10,0	-	-

Dimensions en mm



Type	A	A3	B	B1	G	L	L1	V	Z
0020U	96,0	66,0	76,0	48,0	G1/4"	145,0	163,0	40,0	30,0
0040U	115,0	85,0	91,0	56,0	G1/4"	158,0	195,0	40,0	30,0

Dimensions en mm

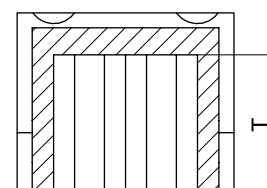
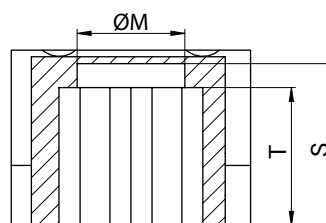
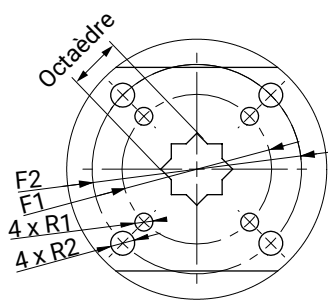
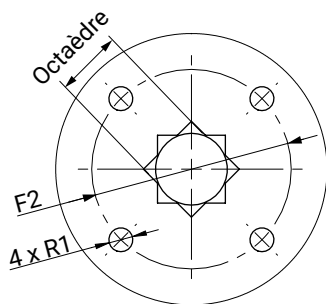
DR/SC

Type 0010U - 0030U
0900U - 4000U

Type 0030U - 1200U, 5000U

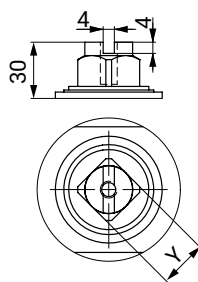
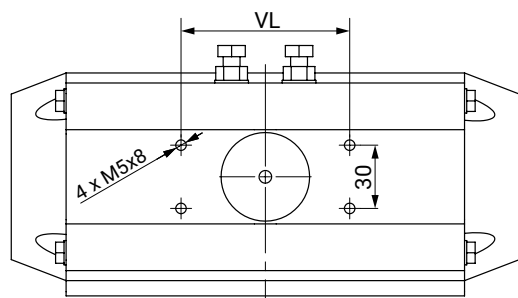
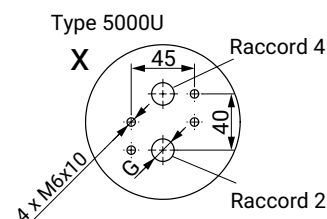
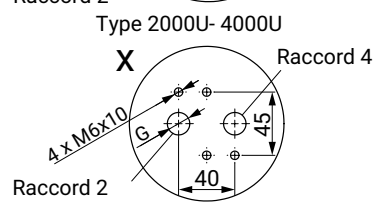
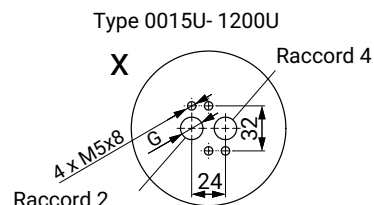
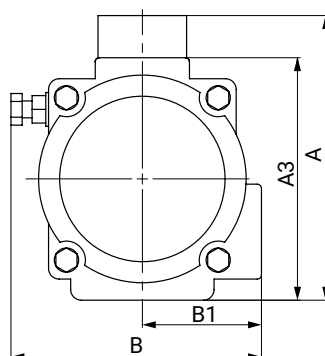
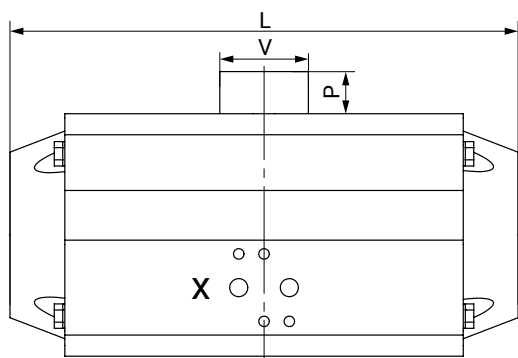
Type 0010U - 1200U, 5000U

Type 2000U - 4000U



Type	Bride ISO	Octaèdre	M	T	S	F1	R1	F2	R2
0015U	F04	11,0	15,5	11,5	13,5	42,0	M5	-	-
0030U	F05/F07	14,0	18,6	14,5	16,5	50,0	M6	70,0	M8
0060U	F05/F07	17,0	22,7	17,5	20,0	50,0	M6	70,0	M8

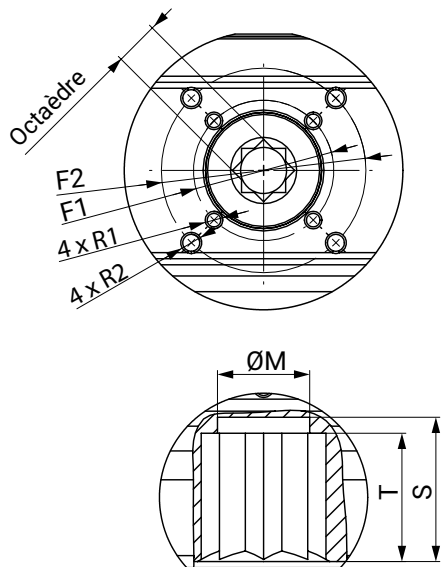
Dimensions en mm



Type	A	A3	B	B1	V	VL	G	P	L	Y
0015U	89,0	69,0	72,0	43,0	42,0	80,0	G1/8"	20,0	136,0	11,0
0030U	105,0	85,0	84,5	48,5	42,0	80,0	G1/8"	20,0	153,5	11,0
0060U	122,0	102,0	93,0	50,5	42,0	80,0	G1/8"	20,0	203,5	17,0

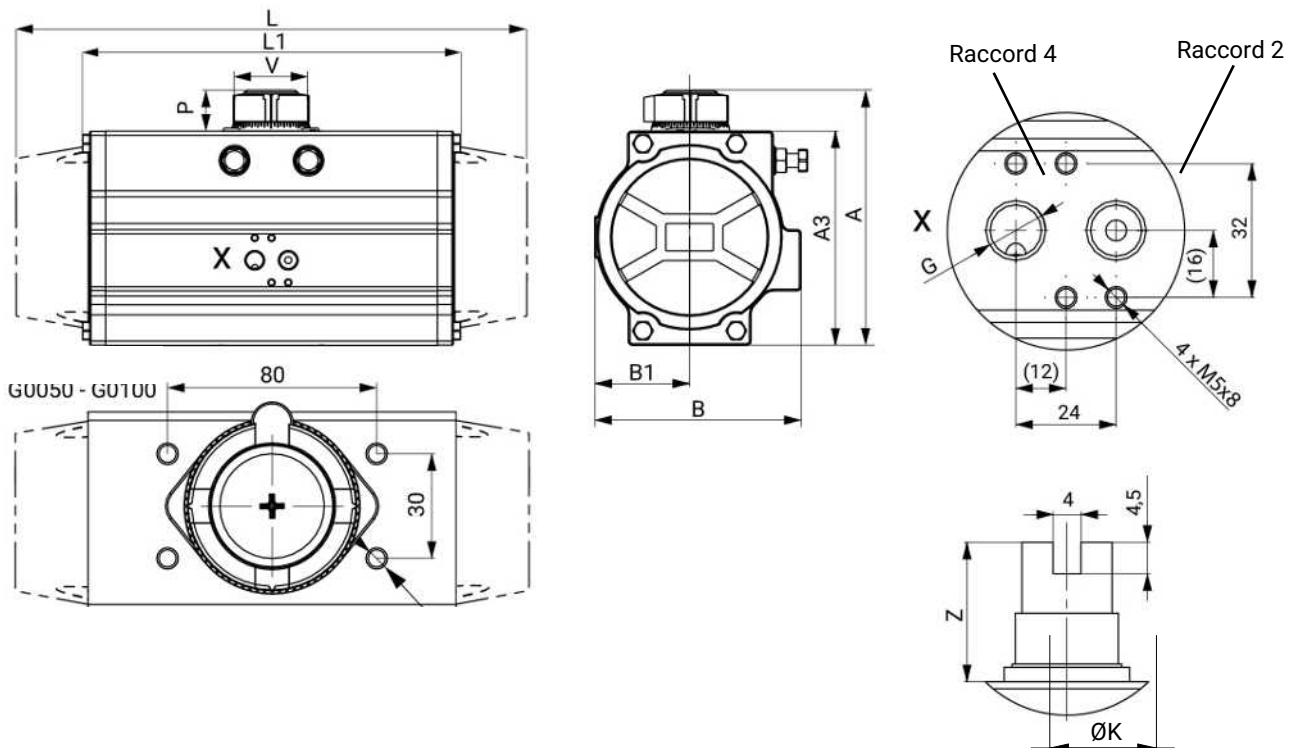
Dimensions en mm

GDR/GSR



Type	Bride de l'ac-tionneur	Octaèdre	M	T	S	F1	R1	F2	R2
G0050	F03/F05	11,0	11,8	12,5	20,0	36,0	M5 x 7,5	50,0	M6 x 8
G0065	F05/F07	14,0	14,5	16,0	20,0	50,0	M6 x 8	70,0	M8 x 12

Dimensions en mm

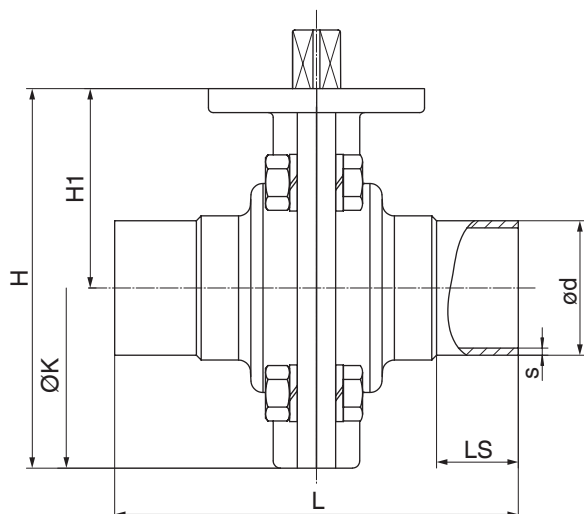


Type	A	A3	B	B1	V	G	P	VL	Z	L
G0050	92,00	70,00	71,00	30,00	40,00	G1/8"	22,00	80,00	20,00	142,00
G0065	102,50	80,50	80,50	35,50	40,00	G1/8"	22,00	80,00	20,00	162,00

Dimensions en mm

Corps

Embout à souder (code raccordement 0, 16, 17, 37, 59, 60)

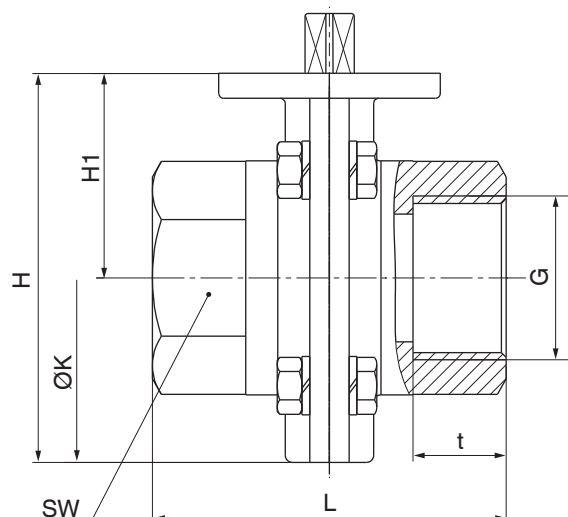


DN	NPS	L	H	H1	ØK	LS	Embout DIN		Embout EN			
							Code 0		Code 16		Code 17	
							ød	s	ød	s	ød	s
15	1/2"	80,0	79,0	41,5	75,0	20,0	18,0	1,5	18,0	1,0	19,0	1,5
20	3/4"	84,0	79,0	41,5	75,0	22,0	22,0	1,5	22,0	1,0	23,0	1,5
25	1"	84,0	79,0	41,5	75,0	22,0	28,0	1,5	28,0	1,0	29,0	1,5
32	1¼"	88,0	91,0	48,0	85,0	25,0	34,0	1,5	34,0	1,0	35,0	1,5
40	1½"	96,0	108,0	56,0	103,0	25,0	40,0	1,5	40,0	1,0	41,0	1,5
50	2"	110,0	123,0	65,0	116,0	30,0	52,0	1,5	52,0	1,0	53,0	1,5

DN	NPS	L	H	H1	ØK	LS	SMS 3008		EN ISO 1127		ASME BPE	
							Code 37		Code 60		Code 59	
							ød	s	ød	s	ød	s
15	1/2"	80,0	79,0	41,5	75,0	20,0	-	-	21,3	1,6	12,7	1,65
20	3/4"	84,0	79,0	41,5	75,0	22,0	-	-	26,9	1,6	19,1	1,65
25	1"	84,0	79,0	41,5	75,0	22,0	25,0	1,2	33,7	2,0	25,4	1,65
32	1¼"	88,0	91,0	48,0	85,0	25,0	33,7	1,2	42,4	2,0	-	-
40	1½"	96,0	108,0	56,0	103,0	25,0	38,0	1,2	48,3	2,0	38,1	1,65
50	2"	110,0	123,0	65,0	116,0	30,0	51,0	1,2	60,3	2,0	50,8	1,65

Dimensions en mm

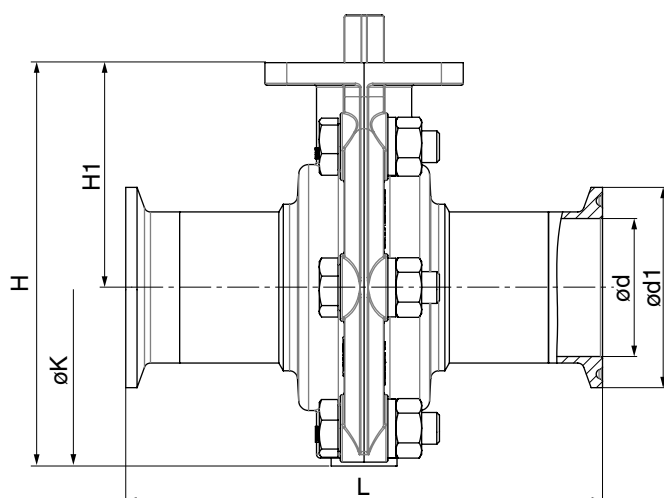
Orifice taraudé (code raccordement 1, 31)



DN	G/NPT	L	H	H1	t	$\varnothing K$	SW	n
15	1/2"	72,0	79,0	41,5	15,0	75,0	27,0	6
20	3/4"	72,0	79,0	41,5	16,0	75,0	32,0	6
25	1"	72,0	79,0	41,5	19,0	75,0	41,0	6
32	1¼"	72,0	91,0	48,0	21,4	85,0	50,0	8
40	1½"	83,0	108,0	56,0	21,4	103,0	55,0	8
50	2"	88,0	123,0	65,0	25,7	116,0	70,0	8

Dimensions en mm

n = nombre de pans pour clé de serrage

Clamp (code raccordement 86, 88)

DN	NPS	L	H	H1	øK	DIN 32676 série A		ASME BPE	
						Code 86		Code 88	
						ød	ød1	ød	ød1
15	1/2"	115,0	79,0	41,5	75,0	16,0	34,0	9,4	25,0
20	3/4"	120,0	79,0	41,5	75,0	20,0	34,0	15,8	25,0
25	1"	125,0	79,0	41,5	75,0	26,0	50,5	22,1	50,5
32	1¼"	130,0	91,0	48,0	85,0	32,0	50,5	-	-
40	1½"	140,0	108,0	56,0	103,0	38,0	50,5	34,8	50,5
50	2"	150,0	123,0	65,0	116,0	50,0	64,0	47,5	64,0

Dimensions en mm

Accessoires



GEMÜ MSC

Kit d'adaptation

Le kit d'adaptation MSC est une interface conçue pour réaliser les liaisons à partir de plans de montage suivant ISO 5211, avec des axes identiques ou différents. Ce kit d'adaptation garantit une séparation thermique de l'actionneur et du corps de vanne. Il peut également être utilisé comme compensation de hauteur pour les tuyauteries calorifugées. Le kit d'adaptation est disponible en acier galvanisé et en inox en version fermée ou ouverte.

Composants à monter



GEMÜ 12A0 Rotary

Indicateur électrique de position intelligent

Le produit GEMÜ 12A0 convient au montage sur des actionneurs pneumatiques nouvelle génération compatibles. La position de l'axe de la vanne est détectée et analysée de manière fiable par voie électronique grâce au système de détection de position sans contact, et donc sans usure. Des fonctions intelligentes contrôlées par microprocesseur facilitent la mise en service et simplifient l'utilisation. La position actuelle de la vanne est indiquée par des LED visibles de loin, transmise au moyen de signaux électriques et représentée en supplément sur un indicateur visuel de position mécanique.



GEMÜ LSF

Détecteurs doubles inductifs pour vannes quart de tour

Le détecteur double inductif GEMÜ LSF convient pour un montage sur des vannes quart de tour manuelles et à commande pneumatique. L'indication optique saisit la position des vannes de façon fiable, et la signale en conséquence.



GEMÜ LSC

Boîtier fins de course pour actionneurs quart de tour

Le boîtier fins de course GEMÜ LSC convient pour un montage sur des vannes quart de tour manuelles et à commande pneumatique. L'indication optique saisit la position des vannes de façon fiable, et la signale en conséquence.



GEMÜ Gebr. Müller Apparatebau GmbH & Co. KG
Gert-Müller-Platz 1 D-74635 Kupferzell
Tél. +49 (0)7940 123-0 · info@gemue.de
www.gemu-group.com