

GEMÜ 1436 eco cPos

Positionneur électropneumatique intelligent



Caractéristiques

- Pas de consommation d'air dans la position régulée
- Adaptation simple sur divers actionneurs de vannes
- Mise en service simple grâce à l'initialisation automatique
- Fonction Speed^{AP} pour montage et initialisation rapides
- Commande simple grâce à une pré-configuration équilibrée
- Coefficient de débit élevé

Description

Le positionneur électropneumatique digital GEMÜ 1436 eco cPos sert au contrôle de vannes à commande pneumatique avec des actionneurs linéaires ou quart de tour à simple effet. Le régulateur, le positionneur, le capteur de déplacement, les électrovannes pilotes et les LED d'état sont intégrés dans le boîtier robuste et compact. Grâce à une pré-configuration adaptée de manière optimale, il n'est plus nécessaire d'utiliser un écran avec touches de commande pour ce produit. Les raccords pneumatiques et électriques sont disposés dans le sens du montage de manière à assurer un gain de place et à en faciliter l'accès. Tout ceci fait de ce positionneur une solution économique pour les demandes de régulation s'accompagnant d'exigences basiques.

Détails techniques

- **Température ambiante:** 0 à 60 °C
- **Pression de service :** 1,5 à 7 bars
- **Mode d'action:** Simple effet
- **Débit:** 100 NI/min | 84 NI/min
- **Plage de mesure:** max. 30 mm, linéaire | max. 50 mm, linéaire | max. 75 mm, linéaire | max. 90°, radial
- **Tension d'alimentation :** 24 V DC
- **Connexions électriques:** Connecteur M12
- **Conformité:** EAC | UL Listed

Données techniques en fonction de la configuration respective



Gamme de produits



GEMÜ 1434
μPos



GEMÜ 1436 eco
cPos



GEMÜ 1435
ePos



GEMÜ 1436
cPos



GEMÜ 1441
cPos-X

Type de régulateur					
Positionneur	●	●	●	-	●
Positionneur/régulateur de process	-	-	-	●	-
Température ambiante	0 jusqu'à 60 °C	0 jusqu'à 60 °C	-20 jusqu'à 60 °C	0 jusqu'à 60 °C	-10 jusqu'à 60 °C
Tension d'alimentation					
24 V DC	●	●	●	●	-
Via signal de consigne	-	-	-	-	●
Débit	15 NI/min	100 NI/min 84 NI/min	50 NI/min 90 NI/min	100 NI/min 172 NI/min 84 NI/min	115 NI/min
Plage de mesure					
max. 30 mm, linéaire	●	●	●	●	-
max. 50 mm, linéaire	-	●	●	●	-
max. 75 mm, linéaire	-	●	●	●	●
max. 90°, radial	-	●	●	●	●
Connexion électrique					
Connecteur M12	●	●	●	●	-
Presse-étoupe M12	-	-	●	-	-
Presse-étoupe M16	-	-	-	-	●
Connecteur mâle M12	-	-	-	-	●
Sorties programmables					
Non	●	●	-	-	-
Oui	-	-	●	●	●
Option de saisie					
Non	●	●	-	-	●
Oui	-	-	●	●	-
Conformité					
ATEX	-	-	-	-	●
EAC	●	●	●	●	-
FCC	-	-	-	-	●
HART	-	-	-	-	●
IECEX	-	-	-	-	●
UL Listed	-	●	-	-	●
UL Recognized	-	-	-	-	●

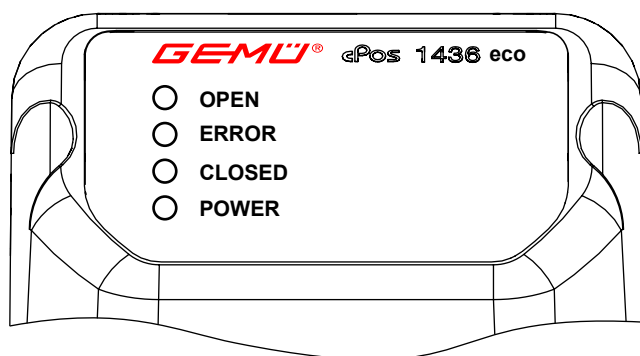
Description du produit

Conception



Repère	Désignation	Matériaux
1	Éléments d'affichage	Film polyester
2	Couvercle	PSU
3	Embase	PP 30
4	Kit d'adaptation, spécifique à la vanne	Matériaux, pièces spécifiques à la vanne

LED d'état



LED	Couleur	Fonction
OPEN	jaune	Vanne s'ouvre/en position OUVERTE
ERROR	rouge	Anomalie
CLOSED	orange	Vanne se ferme/en position FERMÉE
POWER	jaune	Power

Le fonctionnement de la LED peut différer lorsque la LED ERROR est activée (voir notice d'utilisation).

GEMÜ CONEXO

L'interaction entre des composants de vanne dotés de puces RFID et l'infrastructure informatique correspondante procure un renforcement actif de la sécurité de process.



Ceci permet d'assurer, grâce aux numéros de série, une parfaite traçabilité de chaque vanne et de chaque composant de vanne important, tel que le corps, l'actionneur, la membrane et même les composants d'automatisation, dont les données sont par ailleurs lisibles à l'aide du lecteur RFID, le CONEXO Pen. La CONEXO App, qui peut être installée sur des terminaux mobiles, facilite et améliore le processus de qualification de l'installation et rend le processus d'entretien plus transparent tout en permettant de mieux le documenter. Le technicien de maintenance est activement guidé dans le plan de maintenance et a directement accès à toutes les informations relatives aux vannes, comme les relevés de contrôle et les historiques de maintenance. Le portail CONEXO, l'élément central, permet de collecter, gérer et traiter l'ensemble des données.

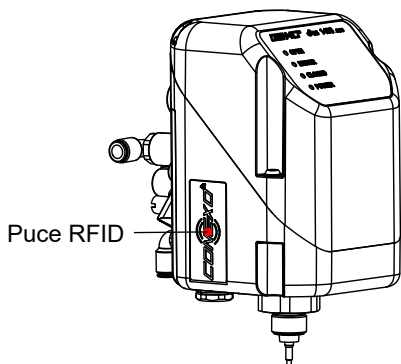
Vous trouverez des informations complémentaires sur GEMÜ CONEXO à l'adresse :

www.gemu-group.com/conexo

Commande

GEMÜ Conexo doit être commandé séparément avec l'option de commande « CONEXO ».

Installation de la puce RFID



Données pour la commande

Les données pour la commande offrent un aperçu des configurations standard.

Contrôler la configuration possible avant de passer commande. Autres configurations sur demande.

Remarque : Pièces de raccordement pneumatique (raccord vissé et tuyau pneumatique) pour le raccordement entre vanne et positionneur, fournie avec chaque régulateur.

Remarque : pour le montage, un kit d'adaptation spécifique à la vanne est nécessaire. Pour la conception du kit d'adaptation, il est nécessaire d'indiquer le type de vanne, le diamètre nominal, la fonction de commande et la taille d'actionneur.

Codes de commande

1 Type	Code	8 Course du capteur de déplacement	Code
Positionneur, électropneumatique cPos	1436	Potentiomètre 30 mm de course	030
		Potentiomètre 50 mm de course	050
		Potentiomètre 75 mm de course	075
		Potentiomètre 90° de course	090
		Potentiomètre déporté, connecteur M12	S01
2 Bus de terrain	Code	9 Version	Code
Sans	000	Standard	
		Préréglage de zone morte 2 %	2442
		Préréglage de zone morte 5 %	2443
		Directions de fonctionnement inversées, pour vannes quart de tour fonction de commande NO (2)	6960
3 Accessoire	Code	10 Version spéciale	Code
Accessoire	Z	Agrément UL	U
4 Mode d'action	Code	11 CONEXO	Code
Simple effet	1	Sans	
		Puce RFID intégrée pour l'identification électronique et la traçabilité	C
5 Version d'appareil	Code		
Positionneur Economy	ECON		
6 Option	Code		
sans	00		
Raccords pneumatiques pour tuyau ¼"	US		
7 Débit	Code		
150 l/min	01		
200 l/min	02		

Exemple de référence

Option de commande	Code	Description
1 Type	1436	Positionneur, électropneumatique cPos
2 Bus de terrain	000	Sans
3 Accessoire	Z	Accessoire
4 Mode d'action	1	Simple effet
5 Version d'appareil	ECON	Positionneur Economy
6 Option	00	sans
7 Débit	01	150 l/min
8 Course du capteur de déplacement	030	Potentiomètre 30 mm de course
9 Version		Standard
10 CONEXO		Sans

Données techniques

Fluide

Fluide de service :	Air comprimé et gaz neutres
Densité en poussière :	≤ 10 mg/m ³ /taille de particules ≤ 40 µm (classe 7)
Point de condensation de pression :	Classe 4, point de condensation de pression max. +3 °C
Concentration en huile :	Classe 4, concentration max. en huile 5 mg/m ³ Classes de qualité selon DIN ISO 8573-1

Température

Température ambiante :	0 – 60 °C
Température de stockage :	0 – 60 °C

Conformité du produit

Directive CEM :	2014/30/UE
Normes appliquées :	
Émission d'interférences :	DIN EN 61000-6-4 (09/2011) EN 61000-6-3 : 2007 + A1 2011 IEC 61000-6-3 + A1 2012 DIN EN 61326-1 (Industrie) (10/2006)
Immunité aux perturbations :	DIN EN 61000-6-2 (03/2006) EN 61000-6-2 : 2005 IEC 61000-6-2 : 2005 DIN EN 61326-6-2 (Industrie) (7/2013)
Classe :	B
Groupe :	1
Agrément UL :	Listé UL pour le Canada et les États-Unis Certificat : E515574

Pression

Pression de service :	1,5 – 7 bar
	La pression appliquée ne doit pas dépasser la pression de commande maximale de la vanne.

Débit :

Débit (code)	Indication en l / min ¹⁾	Indication en NI / min ²⁾
Code 01	150 l/min	84 NI/min
Code 02	200 l/min	100 NI/min
1) Condition de référence : 6 → 0 bar à 25 °C		
2) Condition de référence : 6 → 5 bars à 25 °C		

Consommation d'air :	0 NI/min (en position régulée)
-----------------------------	--------------------------------

Données mécaniques

Position de montage :	Quelconque
Protection :	IP 65 selon EN 60529
Poids :	600 g

Capteur de déplacement : intégré pour un montage direct

	Version linéaire			Version quart de tour
Zone de saisie :	0 - 30 mm	0 - 50 mm	0 - 75 mm	Angle de rotation 0 - 93°
Plage d'utilisation :	0 - 30 mm	0 - 50 mm	0 - 75 mm	Angle de rotation 0 - 93°
Résistance R :	3 kΩ	5 kΩ	5 kΩ	3 kΩ
Changement minimal du capteur de déplacement :	≥ 1 % (pertinent uniquement pour l'initialisation)			
Corrélation capteur de déplacement¹⁾ axe/position de la vanne	rentré (haut) ± 100 % (vanne ouverte)			90° ± 100 % (vanne ouverte)
	sorti (en bas) ± 0 % (vanne fermée)			0° ± 0 % (vanne fermée)

1) Version code 6960 : Mode d'action inversé par rapport à la description (Signal du capteur de déplacement inversé). Pour vannes avec corrélation inversée.

Conditions d'utilisation

Conditions ambiantes : Utilisation à l'intérieur de bâtiments
(pertinent uniquement pour UL)

Données acoustiques

Émission sonore : > 80 dB (A)

Données électriques

Tension d'alimentation

Tension d'alimentation : 24 V DC (-5/+10 %)

Puissance consommée : ≤ 3,5 W

Protection en cas d'inversion de polarité : oui

Temps de marche : 100 %

Classe de protection : III

Connexion électrique : X1 : connecteur mâle (code A), 1 x 5 pôles M12
X4* : connecteur femelle (code A), 1 x 5 pôles M12
* uniquement pour version de capteur de déplacement potentiomètre déporté (code S01)

Entrées analogiques

Entrée de consigne : 4 - 20 mA

Type d'entrée : passive

Résistance d'entrée : 50 Ω (+ env. 0,7 V chute de tension due à la protection en cas d'inversion de polarité)

Précision / linéarité : ≤ ±0,3 % de la pleine échelle

Dérive thermique : ≤ ±0,3 % de la pleine échelle

Résolution : 12 bits

Protection en cas d'inversion de polarité : oui

Protection contre les surcharges : oui (jusqu'à ± 24 V DC)

Sortie analogique

Sortie du signal de copie : 4 - 20 mA

Type de sortie : active

Résistance : max. 600 Ω

Précision : ≤ ±1 % de la pleine échelle

Dérive thermique : ≤ ±0,5 % de la pleine échelle

Résolution : 12 bits

Résistance aux courts-circuits : oui

Protection contre les surcharges : oui (jusqu'à ± 24 V DC)

Entrée de programmation initialisation (fonction Speed-AP)

Tension d'entrée : 24 V DC

Courant d'entrée :	1,3 mA à 24 V DC
Niveau High :	>14 V DC
Niveau Low :	< 8 V DC

Entrée du capteur de déplacement (pour course capteur code S01 - potentiomètre déporté)

Remarque :	Entrée du capteur de déplacement isolée galvaniquement de la tension d'alimentation; entrées du signal de consigne/de mesure et sortie du signal de recopie non isolées galvaniquement.
Plage de tension d'entrée :	0 à U_{p+}
Tension d'alimentation UP+ :	typ. 10 V DC
Plage de résistance potentiomètre déporté :	1 à 10 k Ω
Résistance d'entrée :	330 k Ω
Précision / linéarité :	$\leq \pm 0,3$ % de la pleine échelle
Dérive thermique :	$\leq \pm 0,3$ % de la pleine échelle
Résolution :	12 bits
Résistance aux courts-circuits :	oui
Protection contre les surcharges :	oui (jusqu'à ± 24 V DC)

Informations sur le régulateur

Remarque :	Le diagramme suivant est valable pour les vannes avec une corrélation standard de la position de l'axe par rapport à la position de la vanne. (voir rubrique « Données mécaniques, corrélation capteur de déplacement axe/position de la vanne »)
------------	--

Diagramme de régulation :



Pendant l'initialisation, le produit détecte automatiquement la fonction de commande de la vanne, normalement ouverte (NO) ou normalement fermée (NF), et s'ajuste par défaut de telle sorte que la vanne est fermée avec une entrée de signal 4 mA.

La fonction d'étanchéité totale intégrée en standard garantit que la vanne est entièrement déplacée jusqu'à la position de fin de course lorsque le signal Ouvrir ou Fermer la vanne est donné.

Écart de régulation (zone morte) :	1 % réglage d'usine
	$\leq 2,0$ % (préréglé, numéro K 2442)
	$\leq 5,0$ % (préréglé, numéro K 2443)

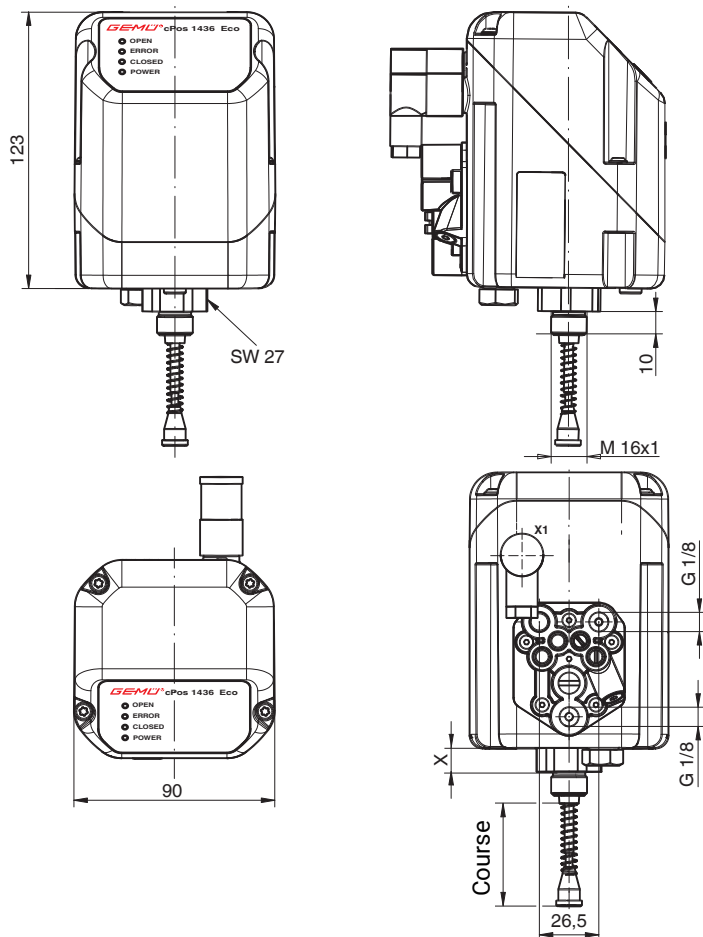
Dimensions

Initialisation : automatique via le signal 24 V DC

Fonction d'étanchéité totale : fermée : $W \leq 0,5 \%$
ouverte : $W \geq 99,5 \%$

Dimensions

Dimensions du positionneur

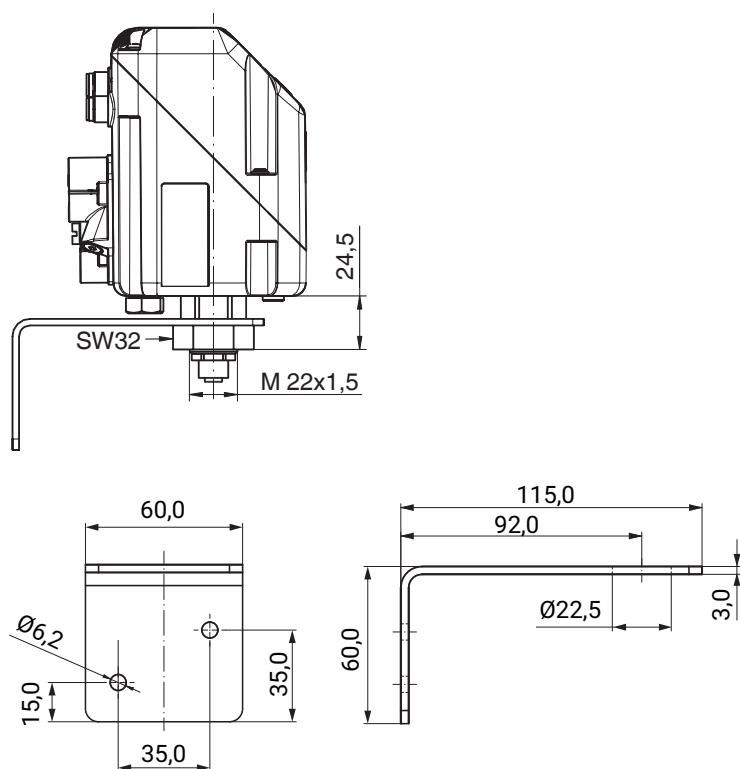


Course du capteur de déplacement Code	X
030	10,3
050	32,5
075	57,5

Dimensions en mm

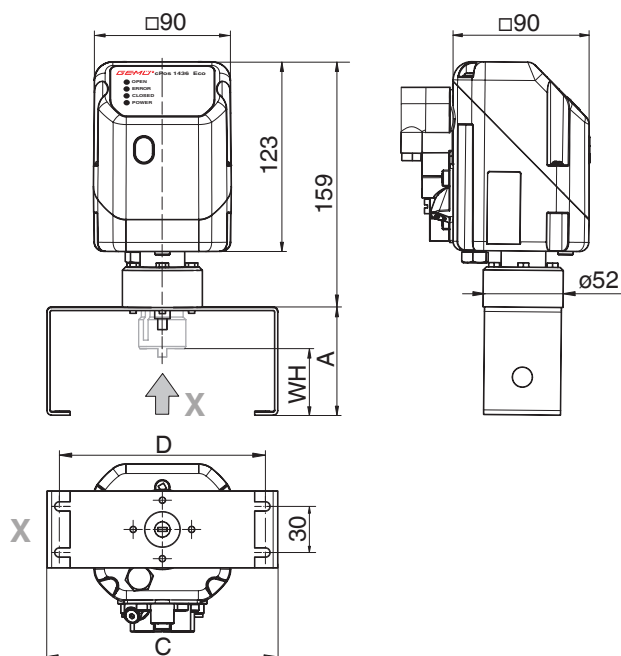
Montage déporté avec équerre de montage

Produit avec équerre de montage disponible séparément GEMÜ 1436 000 ZMP



Dimensions en mm

Montage direct sur un actionneur quart de tour



Hauteur de l'axe WH	Empattement des trous de fixation D	A	C
20	80	40	100
30	80	50	100

Dimensions accessoires

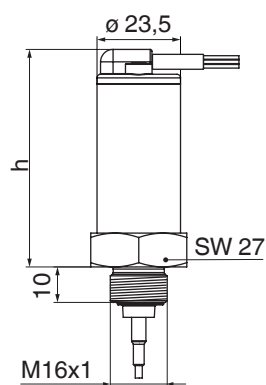
Hauteur de l'axe WH	Empattement des trous de fixation D	A	C
50	130	70	150

Dimensions en mm

Dimensions accessoires

Capteur de déplacement GEMÜ 4232

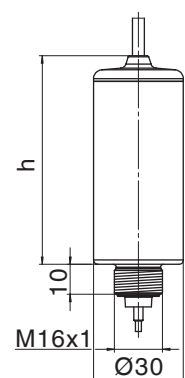
Matériau du boîtier : aluminium



Course du capteur de déplacement (code)	h
030	62,2
050	84,2
075	109,2

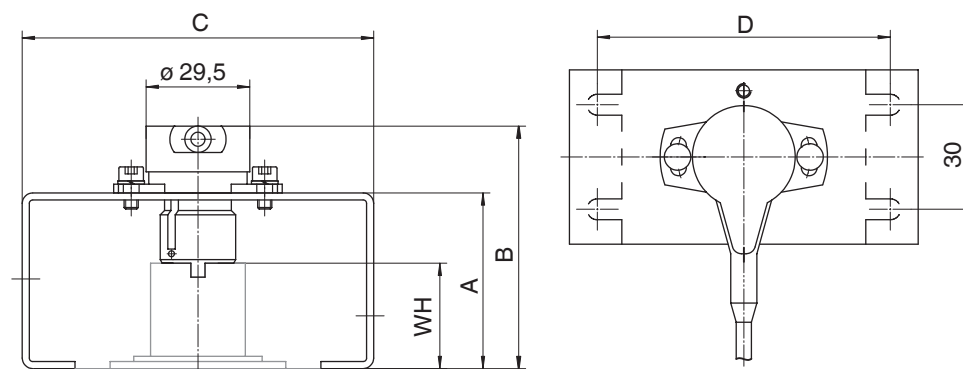
Dimensions en mm

Matériau du boîtier : PVDF ou PP



Course du capteur de déplacement (code)	h
030	69,6
050	91,6
075	116,6

Dimensions en mm

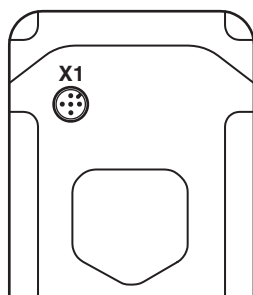
Capteur de déplacement GEMÜ 4231 avec support de fixation

WH Hauteur de l'axe	D Empattement des trous de fixation	A	B	C
20,0	80,0	40,0	59,0	100,0
30,0	80,0	50,0	69,0	100,0
50,0	130,0	70,0	89,0	150,0

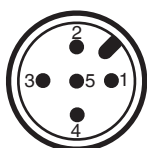
Dimensions en mm

Connexion électrique

Position des connecteurs mâles



Connexion X1

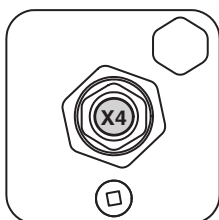


Broche	Nom du signal
1	Uv, tension d'alimentation 24 V DC
2	I+, entrée du signal de consigne 4-20 mA
3	Uv, I-, masse
4	I+, recopie de position 4-20 mA
5	U, initialisation 24 V DC, déclenchement par signal d'impulsion $t > 100\text{ms}$ (Fonction Speed - AP)

Modèle avec potentiomètre de recopie externe

Remarque : Option de commande version de capteur de déplacement code S01

Position des connecteurs mâles



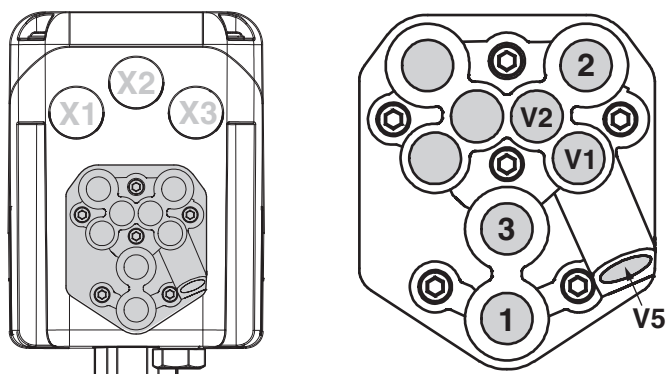
Connexion X4



Prise encastrable M12 5 pôles, code A

Broche	Nom du signal
1	UP+, borne potentiométrique (+)
2	UP, entrée potentiomètre, tension curseur
3	UP-, borne potentiométrique (-)
4	n.c.
5	n.c.

Raccordement pneumatique



DIN ISO 1219-1	Désignation	Taille
1	Alimentation en air comprimé P	G1/8 ¹⁾
3	Échappement pneumatique R avec silencieux	G1/8 ¹⁾
V1	Restriction en alimentation pour A1 (raccord 2)	-
V2	Restriction sur échappement pour A1 (raccord 2)	-
V5	Clapet anti-retour	-
2	Raccord de travail A1 pour vanne (fonction de commande 1 et 2)	G1/8 ¹⁾

1) En standard, le raccord est équipé d'un vissage pneumatique pour tuyaux pneumatiques courants 6x4 mm.

Fonction de sécurité	
Anomalie	Raccord de travail A1 (2)
Coupure de l'alimentation électrique	à l'échappement
Panne de l'alimentation en air pneumatique	à l'échappement
Cette fonction de sécurité ne remplace pas les systèmes de sécurité spécifiques à chaque application.	

Réponse de sécurité	
Anomalie	Conséquence
Signal de consigne < 4,0 mA	La vanne est fermée
Signal de consigne > 20 mA	

Possibilités de montage

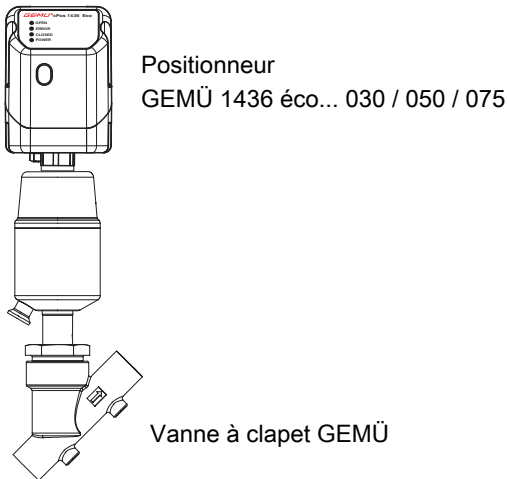
Montage du positionneur sur un actionneur linéaire

Montage direct

Pour le montage direct du positionneur sur la vanne avec actionneur linéaire, les composants suivants sont nécessaires

- Positionneur GEMÜ 1436 ECON en version de capteur de déplacement code 030, 050 ou 075 (en fonction de la course de la vanne utilisée)
- Kit d'adaptation spécifique à la vanne GEMÜ 1436 S01 Z... pour le montage du positionneur

(Lors de la commande, indiquer le type de vanne ainsi que le diamètre nominal et la fonction de commande)



Montage déporté

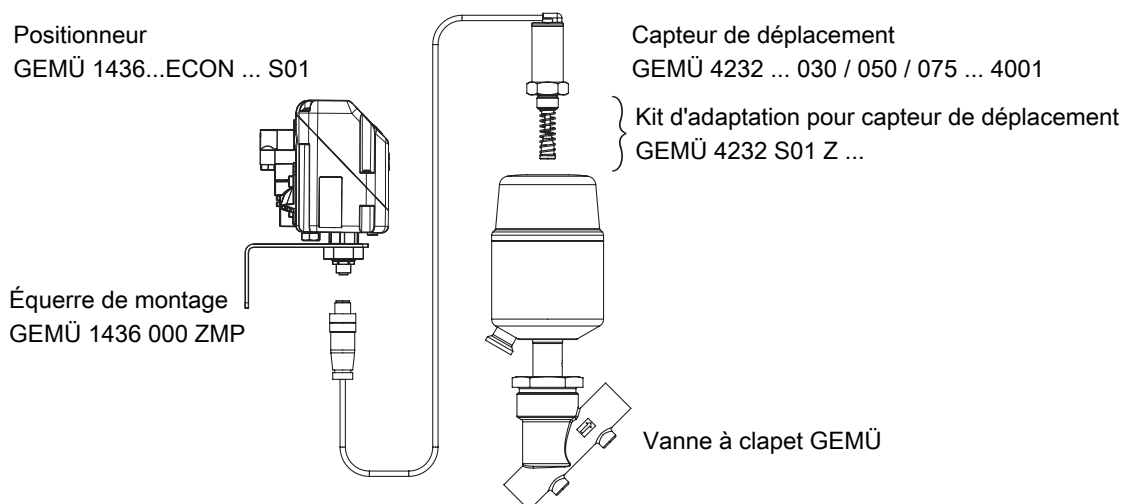
Pour le montage déporté du positionneur sur la vanne avec actionneur linéaire, les composants suivants sont nécessaires

- Positionneur GEMÜ 1436...ECON en version de capteur de déplacement code S01 (potentiomètre déporté)
- Capteur de déplacement GEMÜ 4232 ... 030, 050 ou 075 ... 4001

Version de capteur de déplacement en fonction de la vanne utilisée, longueur de câble en fonction de la distance souhaitée entre la vanne et le positionneur

- Kit d'adaptation spécifique à la vanne GEMÜ 4232 S01 Z... pour le montage du capteur de déplacement
- Équerre de montage GEMÜ 1436 000 ZMP (en option) pour la fixation du positionneur

(Lors de la commande, donner le type de vanne avec la taille des diamètres nominaux, la fonction de commande et la distance souhaitée par rapport au lieu de montage du positionneur)



Le montage déporté et l'utilisation de composants supplémentaires différents permettent d'utiliser la vanne (à condition que ce-la soit autorisé) même dans les zones explosives. Pour ce faire, le positionneur doit être installé en dehors des zones explosives et la connexion au capteur de déplacement doit se faire via des barrières de sécurité.

La connexion électrique et l'installation doivent se faire dans le respect des consignes de la notice d'utilisation.

La plage utilisable (zone) dépend du type de protection de la vanne ou du capteur de déplacement.

Les composants supplémentaires et différents suivants doivent être utilisés pour un tel mode de fonctionnement :

- Capteur de déplacement en version protégée contre les explosions GEMÜ 4232 ... 030 / 050 / 075 ... 0000 ... X
version de capteur de déplacement en fonction de la vanne utilisée, longueur de câble en fonction de la distance entre la zone critique (zone explosive) et la zone fiable
- Fiche de raccordement entre le capteur de déplacement et le positionneur, GEMÜ 1219000Z0300SG00M0M125A, référence de commande : 88208779
- Barrière de sécurité A à 2 canaux, barrière de sécurité P626, référence de commande : 99014203 *
- Barrière de sécurité A à 1 canal, barrière de sécurité P630, référence de commande : 99014207 *

* Le client peut également utiliser d'autres barrières de sécurité présentant des caractéristiques comparables - caractéristiques techniques sur demande

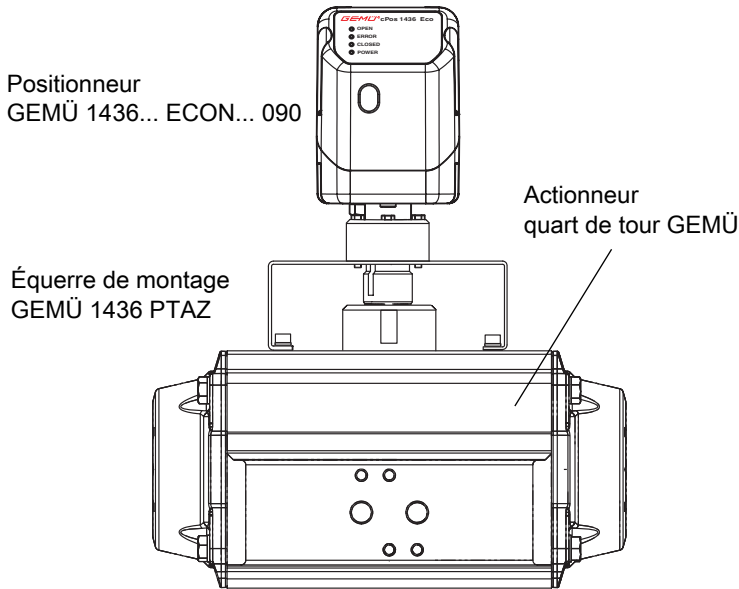
Montage du positionneur sur un actionneur quart de tour

Montage direct

Pour le montage direct du positionneur sur la vanne avec actionneur quart de tour, les composants suivants sont nécessaires

- Positionneur GEMÜ 1436 ... ECON ... 090
- Kit d'adaptation spécifique à la vanne GEMÜ 1436 PTAZ ... 090 000 pour le montage du positionneur

(Lors de la commande, donner le type de vanne avec la taille de la bride de l'actionneur)

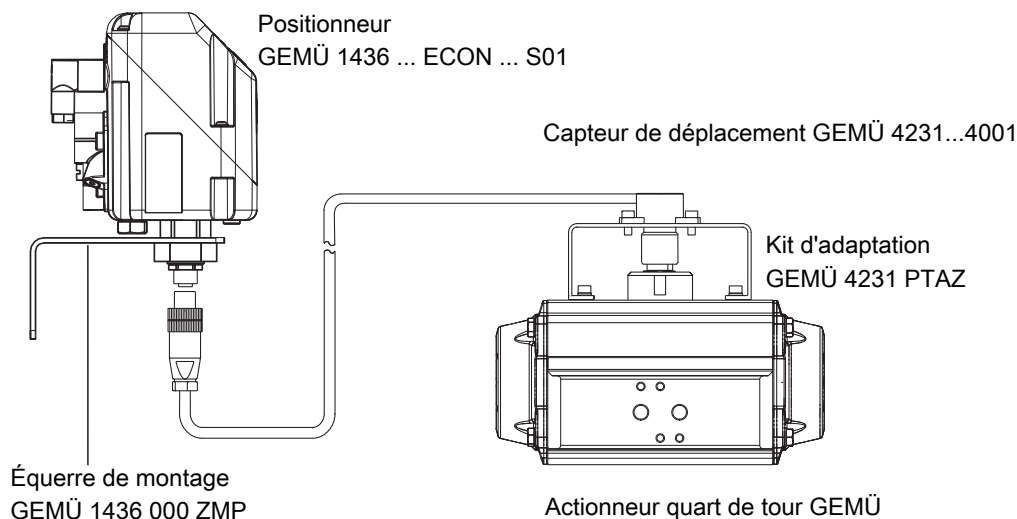


Montage déporté

Pour le montage déporté du positionneur sur la vanne avec actionneur quart de tour, les composants suivants sont nécessaires

- Positionneur GEMÜ 1436...ECON en version de capteur de déplacement code S01 (potentiomètre déporté)
- Capteur de déplacement GEMÜ 4231...4001 (longueur de câble en fonction de la distance entre la vanne et le positionneur)
- Kit d'adaptation spécifique à la vanne 4231PTAZ... ..090 000 pour le montage du capteur de déplacement
- Équerre de montage GEMÜ 1436 000 ZMP (en option) pour la fixation du positionneur

(Lors de la commande, donner le type de vanne avec la taille de la bride de l'actionneur et la distance souhaitée par rapport au lieu de montage du positionneur)



Le montage déporté et l'utilisation de composants supplémentaires différents permettent d'utiliser la vanne (à condition que ce soit autorisé) même dans les zones explosives. Pour ce faire, le positionneur doit être installé en dehors des zones explosives et la connexion au capteur de déplacement doit se faire via des barrières de sécurité.

La connexion électrique et l'installation doivent se faire dans le respect des consignes de la notice d'utilisation.

La plage utilisable (zone) dépend du type de protection de la vanne ou du capteur de déplacement.

Les composants supplémentaires et différents suivants doivent être utilisés pour un tel mode de fonctionnement :

- Capteur de déplacement GEMÜ 4231 ... 0000
longueur de câble en fonction de la distance entre la zone critique (zone explosive) et la zone fiable
- Fiche de raccordement entre le capteur de déplacement et le positionneur, GEMÜ 1219000Z0300SG00M0M125A, référence de commande : 88208779
- Barrière de sécurité A à 2 canaux, barrière de sécurité P626, référence de commande : 99014203 *
- Barrière de sécurité A à 1 canal, barrière de sécurité P630, référence de commande : 99014207 *

* Le client peut également utiliser d'autres barrières de sécurité présentant des caractéristiques comparables - caractéristiques techniques sur demande

Accessoires



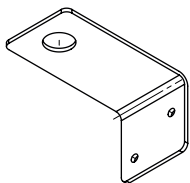
GEMÜ 1219

Connecteur femelle / connecteur mâle M12

Pour GEMÜ 1219, il s'agit d'un connecteur (connecteur femelle / connecteur mâle) M12, 5 pôles. Forme du connecteur droite et/ou coudée à 90°. Longueur de câble définie ou à câbler librement avec raccord fileté. Différents matériaux disponibles pour la bague fileté.

adapté à la connexion électrique du connecteur mâle X1

Description	Longueur	Référence de commande
5 pôles, droit	À câbler	88205544
	Câble de 2 m	88205542
	Câble de 5 m	88205543
	Câble de 10 m	88270972
	Câble de 15 m	88346791
5 pôles, coudé	À câbler	88205545
	Câble de 2 m	88205534
	Câble de 5 m	88205540
	Câble de 10 m	88210911
	Câble de 15 m	88244667



GEMÜ 1436 000 ZMP

Équerre de montage pour fixation murale déportée

Équerre de montage pour fixation murale

Désignation	Référence de commande
1436 000 ZMP	88246672



GEMÜ Gebr. Müller Apparatebau GmbH & Co. KG
Gert-Müller-Platz 1 D-74635 Kupferzell
Tél. +49 (0)7940 123-0 · info@gemue.de
www.gemu-group.com