

GEMÜ B24

Manuell betätigter Kugelhahn



Merkmale

- Kontrollierter Delta Ferrit Werkstoff < 3% (1.4435)
- Materialzeugnisse für medienberührte Komponenten
- Medienberührte Oberflächen nach ASME SF5 (Ra 0,51 µm)
- Schweißstutzen in verlängerter Orbitalschweißausführung
- Optional mit tottraumarer Dichtung erhältlich
- Für Vakuumanwendungen geeignet
- Optional: ATEX-Ausführung
- Kugelhahnkörper öl-/fettfrei montiert

Beschreibung

Der dreiteilige 2/2-Wege-Kugelhahn GEMÜ B24 wird manuell betätigt. Die beim Kugelhahnkörper eingesetzte Edelstahllegierung 1.4435 (Materialzusammensetzung entspricht 316L) mit einem geringem Delta Ferrit Anteil von < 3 % ist speziell für Anwendungen im Versorgungssektor in den Bereichen Pharmazie, Lebensmittelverarbeitung und Biotechnologie wie z.B. der Wasseraufbereitung oder Dampferzeugung geeignet. Für die Dichtungen kommen ausschließlich FDA, USP Class VI und VO (EU) Nr.10/2011 konforme Kunststoffe zum Einsatz.

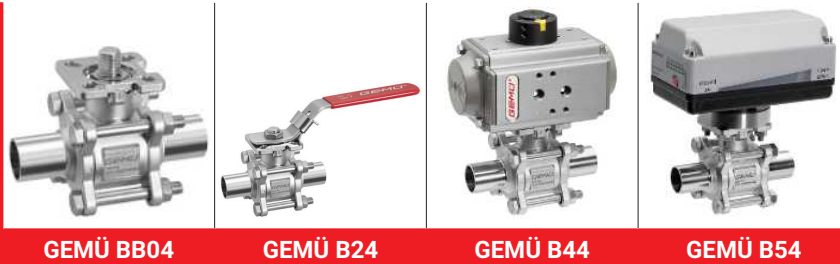
Technische Details

- **Medientemperatur:** -10 bis 220 °C
- **Umgebungstemperatur:** -20 bis 60 °C
- **Betriebsdruck:** 0 bis 63 bar
- **Nennweiten:** DN 8 bis 100
- **Körperformen:** Durchgangskörper
- **Anschlussart:** Clamp | Stutzen
- **Anschlussnormen:** ASME | DIN | ISO | SMS
- **Körperwerkstoffe:** 1.4435 (316L), Feingussmaterial
- **Dichtwerkstoffe:** PTFE
- **Konformitäten:** ATEX | EAC | FDA | TA-Luft | USP | VO (EG) Nr. 1935/2004 | VO (EU) Nr. 10/2011

Technische Angaben abhängig von der jeweiligen Konfiguration



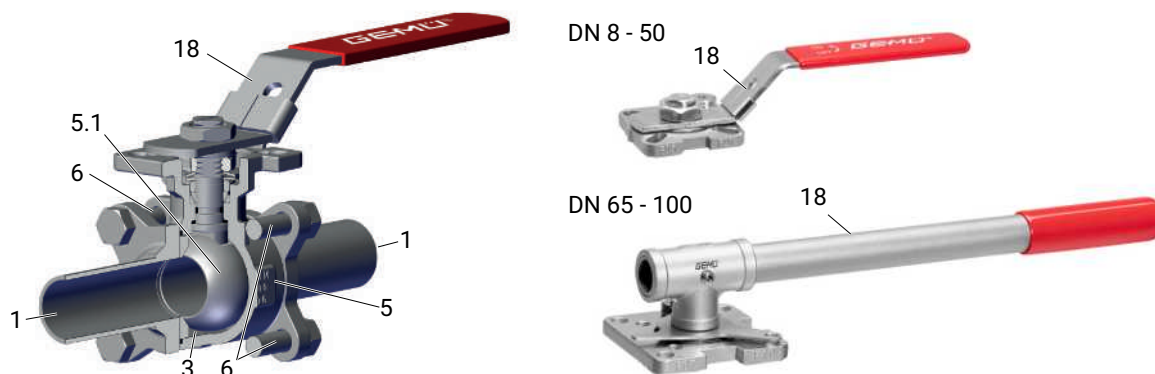
Produktlinie



| | GEMÜ BB04 | GEMÜ B24 | GEMÜ B44 | GEMÜ B54 |
|-------------------------|----------------|----------------|----------------|----------------|
| Antriebsart | | | | |
| ohne Antrieb | ● | - | - | - |
| manuell | - | ● | - | - |
| pneumatisch | - | - | ● | - |
| elektromotorisch | - | - | - | ● |
| Nennweiten | DN 8 bis 100 | DN 8 bis 100 | DN 8 bis 100 | DN 8 bis 100 |
| Medientemperatur | -10 bis 220 °C | -10 bis 220 °C | -10 bis 220 °C | -10 bis 220 °C |
| Betriebsdruck | 0 bis 63 bar | 0 bis 63 bar | 0 bis 63 bar | 0 bis 63 bar |
| Anschlussarten | | | | |
| Clamp | ● | ● | ● | ● |
| Stutzen | ● | ● | ● | ● |

Produktbeschreibung

Aufbau



| Position | Benennung | Werkstoffe |
|----------|----------------------------|---------------------------|
| 5 | Kugelhahnkörper | ASTM A351 / 1.4435 (316L) |
| 1 | Anschlüsse für Rohrleitung | ASTM A351 / 1.4435 (316L) |
| 5.1 | Kugel | ASTM A351 / 1.4435 (316L) |
| 18 | Handhebel | 304 |
| 6 | Bolzen | A2 70 |
| 3 | Dichtung | PTFE |

Totraumarme PTFE-Dichtung (Code 5H)

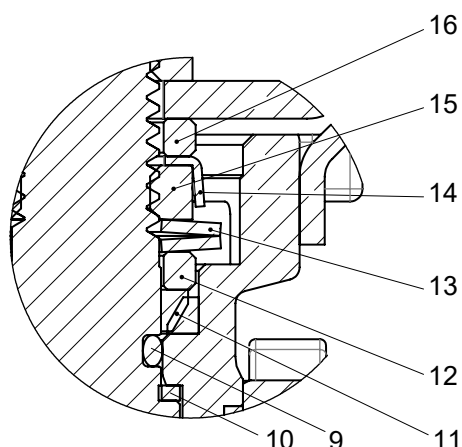


- Die totraumarme Dichtung aus PTFE ist speziell zur Verminderung von überschüssigen Volumen im Kugelraum.
- In den Toträumen des Ventils verbleibende Medien sind beispielsweise bei der Lebensmittelherstellung unerwünscht und können diese dekontaminieren.
- Diese Ablagerungen häufen sich an und verschmutzen den gesamten Prozess. Durch diese spezielle Dichtungsvariante wird das Volumen im Kugelraum auf ein Minimum reduziert.

Anwendung

- Wasseraufbereitung
- Dampfaufbereitung
- CIP / SIP
- Abwasseraufbereitung
- Lagerung und Verteilung
- Trocknung

Das Spindeldichtsystem



| Position | Benennung | Material |
|----------|-----------------|----------------|
| 9 | O-Ring | Viton |
| 10 | Dichtung | PTFE |
| 11 | V-Ring | PTFE |
| 12 | Edelstahlbuchse | SS304 – 1.4301 |
| 13 | Tellerfeder | SS304 – 1.4301 |
| 14 | Verschlusskappe | SS304 – 1.4301 |
| 15 | Spindelmutter | A2 70 |
| 16 | Unterlegscheibe | SS304 – 1.4301 |

Lange Lebensdauer durch zweifache Spindelabdichtung

- Kegelförmige Spindelabdichtung:

Die im 45° Winkel ausgerichtete Dichtung **10** verhindert zuverlässig das Austreten von Medium beim Betätigen der Spindel

- Vorgespannte sich selbst nachstellende Spindelabdichtung:

Die Spindelpackung besteht aus mehreren V-Ringen **11**, der Tellerfeder **13** und der Edelstahlbuchse **12**. Die Tellerfeder **13** wird über die Spindelmutter **14** vorgespannt. Die Vorspannkraft wird über die Edelstahlbuchse **12** auf die V-Ringe **11** verteilt und verhindert so den Austritt von Medium. Durch die Vorspannung ist auch nach langer Betriebszeit eine wartungsarme und zuverlässige Spindelabdichtung gegeben.

GEMÜ CONEXO

Das Zusammenspiel von Ventilkomponenten, die mit RFID-Chips versehen sind, und eine dazugehörige IT-Infrastruktur, erhöht aktiv die Prozesssicherheit.



Jedes Ventil und jede relevante Ventilkomponente, wie Körper, Antrieb, Membrane und sogar Automatisierungskomponenten, sind durch Serialisierung eindeutig rückverfolgbar und anhand des RFID-Readers, dem CONEXO Pen, auslesbar. Die auf mobilen Endgeräten installierbare CONEXO App erleichtert und verbessert den Prozess der „Installationqualification“, macht den Wartungsprozess transparenter und besser dokumentierbar. Der Wartungsmonteur wird aktiv durch den Wartungsplan geführt und hat alle dem Ventil zugeordneten Informationen wie Werkzeugeignisse, Prüfdokumentationen und Wartungshistorien direkt verfügbar. Mit dem CONEXO Portal als zentrales Element lassen sich sämtliche Daten sammeln, verwalten und weiterverarbeiten.

Weitere Informationen zu GEMÜ CONEXO finden Sie auf:

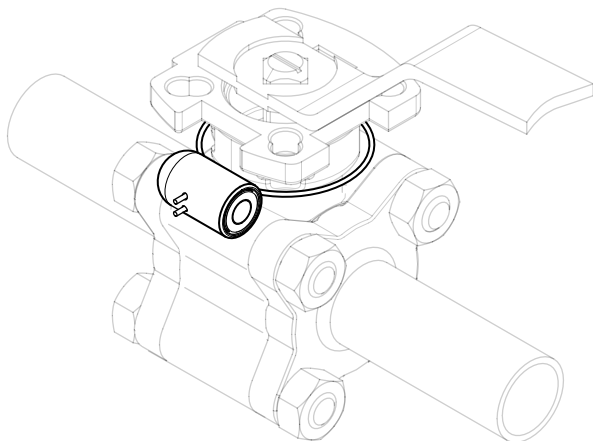
www.gemu-group.com/conexo

Bestellung

GEMÜ Conexo muss separat mit der Bestelloption „CONEXO“ bestellt werden.

Anbringung des RFID-Chips

Dieses Produkt besitzt in entsprechender Ausführung mit CONEXO einen RFID-Chip zur elektronischen Wiedererkennung. Die Position des RFID-Chips ist unten ersichtlich.



Verfügbarkeiten

| DN | NPS | Anschlussart Code ¹⁾ | | | | | |
|-----|------|---------------------------------|----|----|----|----|----|
| | | 17 | 37 | 59 | 60 | 80 | 93 |
| 8 | 1/4" | - | - | - | X | - | - |
| 10 | 3/8" | X | - | - | X | - | - |
| 15 | 1/2" | X | - | X | X | X | X |
| 20 | 3/4" | X | X | X | X | X | X |
| 25 | 1" | X | X | X | X | X | X |
| 32 | 1¼" | X | - | - | X | - | - |
| 40 | 1½" | X | X | X | X | X | X |
| 50 | 2" | X | X | X | X | X | X |
| 65 | 2½" | X | X | X | X | X | X |
| 80 | 3" | X | X | X | X | X | X |
| 100 | 4" | X | X | X | X | X | X |

1) Anschlussart

Code 17: Stutzen EN 10357 Serie A / DIN 11866 Reihe A ehemals DIN 11850 Reihe 2

Code 37: Stutzen SMS 3008

Code 59: Stutzen ASME BPE / DIN EN 10357 Serie C (ab Ausgabe 2022) / DIN 11866 Reihe C

Code 60: Stutzen ISO 1127 / DIN EN 10357 Serie C (Ausgabe 2014) / DIN 11866 Reihe B

Code 80: Clamp ASME BPE

Code 93: Eine Seite Clamp ASME BPE entspricht Code 80, andere Seite Schweißstutzen Code 59, für Rohr ASME BPE

Bestelldaten

Die Bestelldaten stellen eine Übersicht der Standard-Konfigurationen dar.

Vor Bestellung die Verfügbarkeit prüfen. Weitere Konfigurationen auf Anfrage.

Produkte, die mit **fett markierten Bestelloptionen** bestellt werden, stellen sog. Vorzugsbaureihen dar. Diese sind abhängig von der Nennweite schneller lieferbar.

Bestellcodes

| 1 Typ | Code |
|---|------|
| Kugelhahn, Metall, manuell betätigt, dreiteilig, Sanitary, kontrollierter Delta Ferrit Werkstoff und medienberührte Oberflächen nach ASME SF5, ISO 5211, Topflansch, Handhebel abschließbar, wartungsarme Spindelabdichtung und ausblässichere Welle, mit Anti-Statik-Einheit | B24 |

| 2 DN | Code |
|--------|------|
| DN 8 | 8 |
| DN 10 | 10 |
| DN 15 | 15 |
| DN 20 | 20 |
| DN 25 | 25 |
| DN 32 | 32 |
| DN 40 | 40 |
| DN 50 | 50 |
| DN 65 | 65 |
| DN 80 | 80 |
| DN 100 | 100 |

| 3 Gehäuseform / Kugelform | Code |
|----------------------------------|----------|
| Zweiwege-Durchgangskörper | D |

| 4 Anschlussart | Code |
|--|-----------|
| Stutzen EN 10357 Serie A / DIN 11866 Reihe A ehemals DIN 11850 Reihe 2 | 17 |
| Stutzen SMS 3008 | 37 |
| Stutzen ASME BPE / DIN EN 10357 Serie C (ab Ausgabe 2022) / DIN 11866 Reihe C | 59 |
| Stutzen ISO 1127 / DIN EN 10357 Serie C (Ausgabe 2014) / DIN 11866 Reihe B | 60 |
| Clamp ASME BPE | 80 |
| Eine Seite Clamp ASME BPE entspricht Code 80, andere Seite Schweißstutzen Code 59, für Rohr ASME BPE | 93 |

| 5 Werkstoff Kugelhahn | Code |
|---|------|
| 1.4435 / ASTM A351, low Ferrit <3% (gleichwertig 316L Δ Fe<3%) (Körper, Anschluss, Kugel), 1.4409 / SS316L (Spindel) | C3 |

| 6 Dichtwerkstoff | Code |
|--|------|
| PTFE (FDA-Zertifizierung) | 5T |
| PTFE (FDA-Zertifizierung), tottraumarm | 5H |

| 7 Steuerfunktion | Code |
|---|------|
| Manuell betätigt, Handhebel, abschließbar | L |

| 8 Ausführungsart | Code |
|--|------|
| Standard | |
| Ra ≤ 0,4 µm für medienberührte Oberflächen *), gemäß DIN 11866 HE4, innen/außen elektropoliert, *) bei Rohrrinnen-Ø ≤ 6 mm, im Stutzen Ra ≤ 0,8 µm | 1537 |
| K-NR SF5, K-NR 5227, K-NR 7056, SF5 - Ra max. 0,51 µm (20 µin.) innen/außen elektropoliert, 5227 - Thermische Trennung durch Montagebrücke, 7056 - Welle gebohrt, Handhebel gekürzt | 5230 |
| K-NR SF5, K-NR 0101, K-NR 7056, SF5 - Ra max. 0,51 µm (20 µin.) innen/außen elektropoliert, 0101 - Mediumsbereich auf Lackverträglichkeit gereinigt, 7056 - Welle gebohrt, Handhebel gekürzt | 5231 |
| K-NR SF5, K-NR 0104, K-NR 5227, SF5 - Ra max. 0,51 µm (20 µin.) innen/außen elektropoliert, 0104 - Medienberührte Teile für Reinstmedien gereinigt | 5232 |
| K-NR SF5, K-NR 0107, K-NR 7056, SF5 - Ra max. 0,51 µm (20 µin.) innen/außen elektropoliert, 0107 - Medienbereich auf Lackverträglichkeit gereinigt, 7056 - Welle gebohrt, Handhebel gekürzt | 5233 |
| K-NR SF5, K-NR 0101, K-NR 5227, SF5 - Ra max. 0,51 µm (20 µin.) innen/außen elektropoliert, 0101 - Mediumsbereich auf Lackverträglichkeit gereinigt | 5234 |
| K-NR SF5, K-NR 0107, K-NR 5227, SF5 - Ra max. 0,51 µm (20 µin.) innen/außen elektropoliert, 0107 - Medienbereich auf Lackverträglichkeit gereinigt | 5235 |
| K-NR SF5, K-NR 0107, K-NR 5227, K-NR 7056, SF5 - Ra max. 0,51 µm (20 µin.) innen/außen elektropoliert, 0107 - Medienbereich auf Lackverträglichkeit gereinigt, 5227 - Thermische Trennung durch Montagebrücke, 7056 - Welle gebohrt, Handhebel gekürzt | 5236 |
| K-NR SF5, K-NR 7056, SF5 - Ra max. 0,51 µm (20 µin.) innen/außen elektropoliert, 7056 - Welle gebohrt, Handhebel gekürzt | 7137 |
| K-NR SF5, K-NR 5227, SF5 - Ra max. 0,51 µm (20 µin.) innen/außen elektropoliert, 5227 - Thermische Trennung durch Montagebrücke | 7138 |
| K-NR SF5, K-NR 0101, SF5 - Ra max. 0,51 µm (20 µin.) innen/außen elektropoliert, 0101 - Mediumsbereich auf Lackverträglichkeit gereinigt | 7140 |

| 8 Ausführungsart | Code |
|---|------|
| K-NR SF5, K-NR 0104, SF5 - Ra max. 0,51 µm (20 µin.) innen/außen elektropoliert, 0104 - Medienberührte Teile für Reinstmedien gereinigt und in Folie verpackt | 7141 |
| K-NR SF5, K-NR 0107, SF5 - Ra max. 0,51 µm (20 µin.) innen/außen elektropoliert, 0107 - Armatur öl- und fettfrei, mediumseitig gereinigt | 7142 |
| Ra max. 0,38 µm (15 µin.) für medienberührte Oberflächen, gemäß ASME BPE SF4, innen/außen elektropoliert | SF4 |
| Ra max. 0,51 µm (20 µin.) für medienberührte Oberflächen, gemäß ASME BPE SF5, innen/außen elektropoliert | SF5 |
| 9 Sonderausführung | Code |
| Ohne | |
| ATEX-Zertifizierung | X |
| 10 CONEXO | Code |
| Ohne | |
| Integrierter RFID-Chip zur elektronischen Identifizierung und Rückverfolgbarkeit | C |

Bestellbeispiel

| Bestelloption | Code | Beschreibung |
|---------------------------|------|---|
| 1 Typ | B24 | Kugelhahn, Metall, manuell betätigt, dreiteilig, Sanitary, kontrollierter Delta Ferrit Werkstoff und medienberührte Oberflächen nach ASME SF5, ISO 5211, Topflansch, Handhebel abschließbar, wartungsarme Spindelabdichtung und ausblässichere Welle, mit Anti-Statik-Einheit |
| 2 DN | 15 | DN 15 |
| 3 Gehäuseform / Kugelform | D | Zweiwege-Durchgangskörper |
| 4 Anschlussart | 59 | Stutzen ASME BPE / DIN EN 10357 Serie C (ab Ausgabe 2022) / DIN 11866 Reihe C |
| 5 Werkstoff Kugelhahn | C3 | 1.4435 / ASTM A351, low Ferrit <3% (gleichwertig 316L Δ Fe<3%) (Körper, Anschluss, Kugel), 1.4409 / SS316L (Spindel) |
| 6 Dichtwerkstoff | 5T | PTFE (FDA-Zertifizierung) |
| 7 Steuerfunktion | L | Manuell betätigt, Handhebel, abschließbar |
| 8 Ausführungsart | | Standard |
| 9 Sonderausführung | | Ohne |
| 10 CONEXO | | Ohne |

Technische Daten

Medium

Betriebsmedium: Aggressive, neutrale, gasförmige und flüssige Medien und Dämpfe, die die physikalischen und chemischen Eigenschaften des jeweiligen Gehäuse- und Dichtwerkstoffes nicht negativ beeinflussen.

Temperatur

Medientemperatur: -10 – 220 °C

Umgebungstemperatur: -20 – 60 °C

Lagertemperatur: -60 – 60 °C

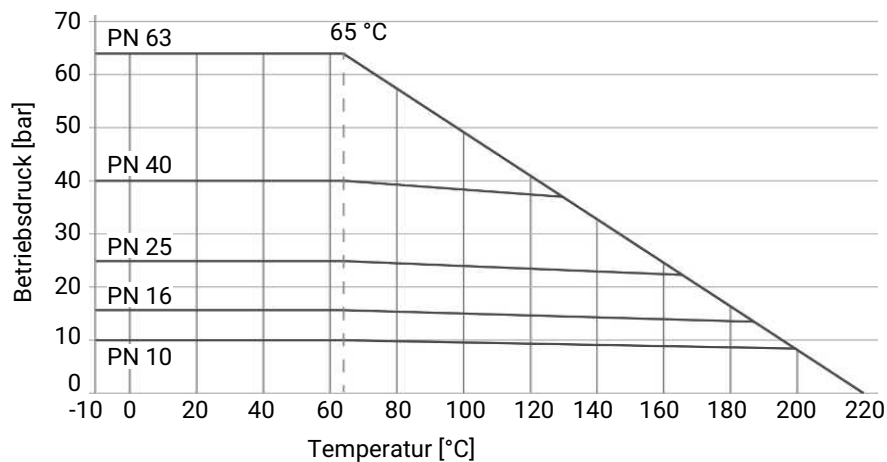
Druck

Betriebsdruck: 0 – 63 bar

Vakuum: bis zu einem Vakuum von 50 mbar (absolut) einsetzbar

Diese Werte gelten für Raumtemperatur und Luft. Die Werte können für andere Medien und andere Temperaturen abweichen.

Druck-Temperatur-Diagramm:



Druck-Temperatur-Angaben gemäß Diagramm beziehen sich auf statische Betriebsbedingungen. Stark schwankende oder zeitlich schnell wechselnde Parameter können zu einer Verringerung der Standzeit führen. Spezielle Anwendungen sind mit Ihrem technischen Ansprechpartner vorab durchzusprechen.

Verwenden Sie die Klemmverschraubung mit der richtigen Druckstufe für eine sichere und korrekte Rohrleitungsausführung. Druckstufen der Klemme allein sind im Allgemeinen höher, berücksichtigen aber nicht die voll eingespannte Baugruppe mit Dichtung.

Leckrate: Leckrate nach ANSI FCI70 – B16.104

Leckrate nach EN12266, 6 bar Luft, Leckrate A

Kv-Werte:

| DN | NPS | Anschlussart (Code) | | |
|-----|------|---------------------|----------------|--------|
| | | 17 | 37, 59, 80, 93 | 60 |
| 8 | 1/4" | 7,0 | - | 7,0 |
| 10 | 3/8" | 7,0 | - | 7,0 |
| 15 | 1/2" | 18,0 | 9,0 | 18,0 |
| 20 | 3/4" | 43,0 | 26,0 | 43,0 |
| 25 | 1" | 77,0 | 56,0 | 77,0 |
| 32 | 1¼" | 95,0 | - | 95,0 |
| 40 | 1½" | 206,0 | 172,0 | 206,0 |
| 50 | 2" | 344,0 | 327,0 | 344,0 |
| 65 | 2½" | 602,0 | 516,0 | 602,0 |
| 80 | 3" | 844,0 | 817,0 | 844,0 |
| 100 | 4" | 1462,0 | 1376,0 | 1462,0 |

Kv-Werte in m³/h

Druckstufe:

| DN | Anschlussart (Code) | | | |
|-----|---------------------|--------|------|--------|
| | 17 | 37, 59 | 60 | 80, 93 |
| 8 | - | - | PN63 | - |
| 10 | PN63 | - | PN63 | - |
| 15 | PN63 | PN63 | PN63 | PN25 |
| 20 | PN63 | PN63 | PN63 | PN25 |
| 25 | PN63 | PN63 | PN63 | PN25 |
| 32 | PN63 | - | PN63 | - |
| 40 | PN63 | PN63 | PN63 | PN25 |
| 50 | PN63 | PN63 | PN63 | PN16 |
| 65 | PN40 | PN40 | PN40 | PN16 |
| 80 | PN40 | PN40 | PN40 | PN10 |
| 100 | PN25 | PN25 | PN25 | PN10 |

Für Clampverbindungen sind die zulässigen Drücke bei Verwendung geeigneter Klammern und Dichtwerkstoffe für eine Temperatur von -10 bis 140 °C ausgelegt.

Produktkonformitäten

Druckgeräterichtlinie: 2014/68/EU

Lebensmittel: FDA
Verordnung (EG) Nr. 1935/2004
Verordnung (EG) Nr. 10/2011

Explosionsschutz: ATEX (2014/34/EU), Bestellcode Sonderausführung X

Bewertung ATEX:

Außen
Gas: Zone 1, 2 IIC
Staub: Zone 21, 22 IIIC

Innen
Bis DN 32
Gas: Zone 1, 2 IIC
Staub: Zone 21, 22 IIIC

DN 40 bis 100
Gas: Zone 1, 2 IIB
Staub: Zone 21, 22 IIIB

Mechanische Daten**Drehmomente:**

| DN | NPS | Dichtwerkstoff (Code) | |
|-----|------|-----------------------|-----|
| | | 5T | 5H |
| 8 | 1/4" | 4 | 4 |
| 10 | 3/8" | 4 | 4 |
| 15 | 1/2" | 8 | 12 |
| 20 | 3/4" | 8 | 12 |
| 25 | 1" | 13 | 19 |
| 32 | 1¼" | 16 | 22 |
| 40 | 1½" | 32 | 47 |
| 50 | 2" | 34 | 51 |
| 65 | 2½" | 91 | 105 |
| 80 | 3" | 104 | 120 |
| 100 | 4" | 140 | 209 |

Öl- und fettfrei inkl. 25% Sicherheit
Drehmomente in Nm

Gewicht:**Kugelhahn**

| DN | NPS | Anschlussart (Code) | | | |
|-----|------|---------------------|--------|------|--------|
| | | 17 | 37, 59 | 60 | 80, 93 |
| 8 | 1/4" | - | - | 0,5 | - |
| 10 | 3/8" | - | - | 0,5 | - |
| 15 | 1/2" | 0,8 | 0,5 | 0,5 | 0,5 |
| 20 | 3/4" | 0,8 | 0,5 | 0,8 | 0,5 |
| 25 | 1" | 1,1 | 1,0 | 1,1 | 1,1 |
| 32 | 1¼" | 1,6 | - | 1,6 | - |
| 40 | 1½" | 2,7 | 2,1 | 2,7 | 2,2 |
| 50 | 2" | 4,2 | 3,5 | 4,2 | 3,5 |
| 65 | 2½" | 8,2 | 7,0 | 8,2 | 7,1 |
| 80 | 3" | 11,6 | 11,0 | 11,6 | 11,8 |
| 100 | 4" | 24,0 | 20,0 | 24,0 | 20,5 |

Gewichte in kg

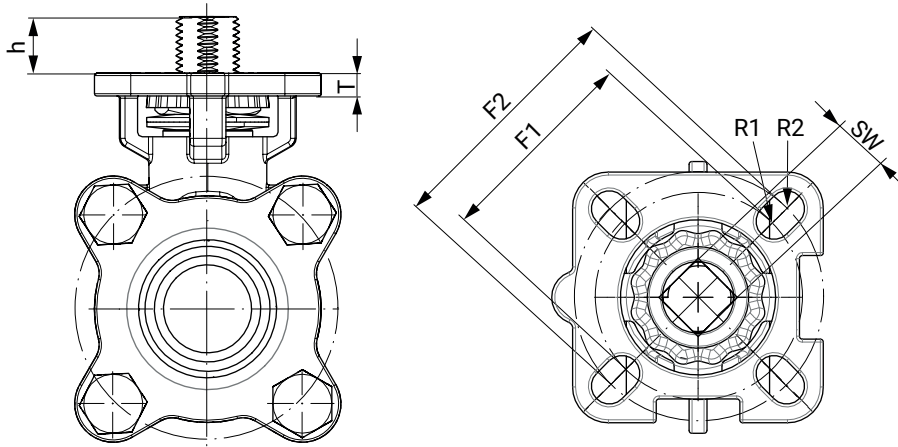
Handhebel

| DN | Bezeichnung | Gewicht |
|---------|-------------|---------|
| 8 - 20 | AB24 20D | 0,122 |
| 25 - 32 | AB24 32D | 0,165 |
| 40 - 50 | AB24 50D | 0,398 |
| 65 - 80 | AB24 80D | 0,78 |
| 100 | AB24100D | 0,96 |

Gewichte in kg

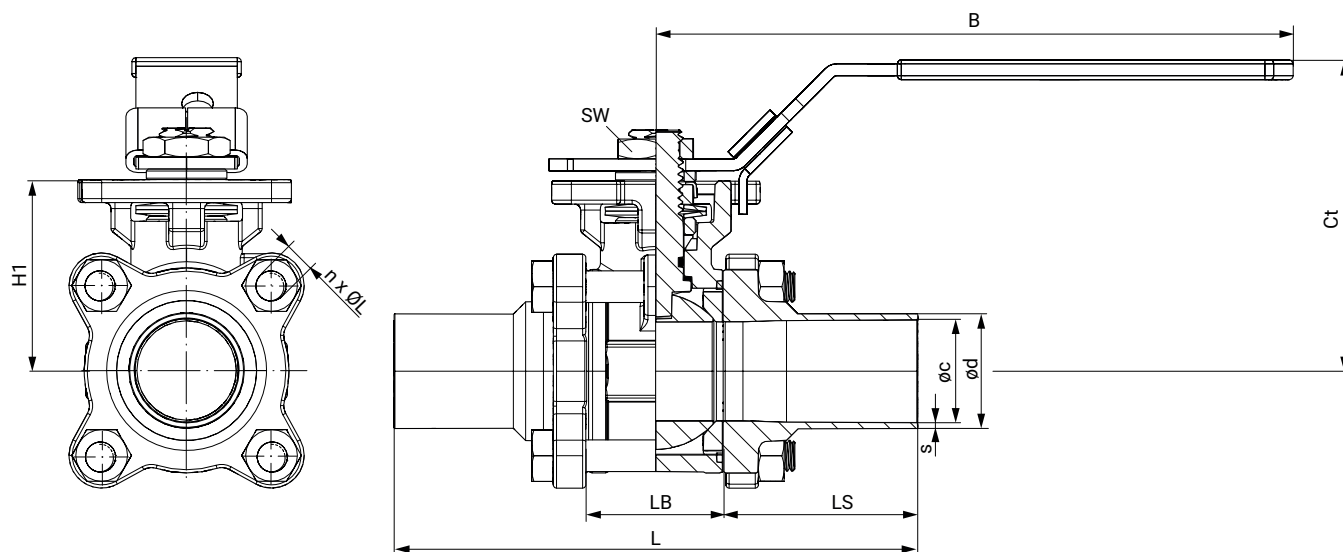
Abmessungen

Antriebsflansch



| DN | G | F1 | ISO 5211 (F1) | R1 | F2 | ISO 5211 (F2) | R2 | SW | h | T |
|-----|--------|-------|---------------|-----|-------|---------------|-----|------|------|------|
| 8 | 1/4" | 36,0 | F03 | 3,0 | 42,0 | F04 | 3,0 | 9,0 | 9,0 | 5,0 |
| 10 | 3/8" | 36,0 | F03 | 3,0 | 42,0 | F04 | 3,0 | 9,0 | 9,0 | 5,0 |
| 15 | 1/2" | 36,0 | F03 | 3,0 | 42,0 | F04 | 3,0 | 9,0 | 9,0 | 5,0 |
| 20 | 3/4" | 36,0 | F03 | 3,0 | 42,0 | F04 | 3,0 | 9,0 | 7,5 | 5,0 |
| 25 | 1" | 42,0 | F04 | 3,0 | 50,0 | F05 | 3,5 | 11,0 | 13,0 | 7,0 |
| 32 | 1 1/4" | 42,0 | F04 | 3,0 | 50,0 | F05 | 3,5 | 11,0 | 13,0 | 7,0 |
| 40 | 1 1/2" | 50,0 | F05 | 3,5 | 70,0 | F07 | 4,5 | 14,0 | 15,0 | 9,0 |
| 50 | 2" | 50,0 | F05 | 3,5 | 70,0 | F07 | 4,5 | 14,0 | 16,0 | 9,0 |
| 65 | 2 1/2" | 50,0 | F07 | 3,5 | 70,0 | F10 | 4,5 | 17,0 | 18,0 | 10,5 |
| 80 | 3" | 70,0 | F07 | 4,5 | 102,0 | F10 | 5,5 | 17,0 | 18,0 | 10,5 |
| 100 | 4" | 102,0 | F10 | 4,5 | 125,0 | F12 | 5,5 | 22,0 | 26,0 | 10,5 |

Maße in mm

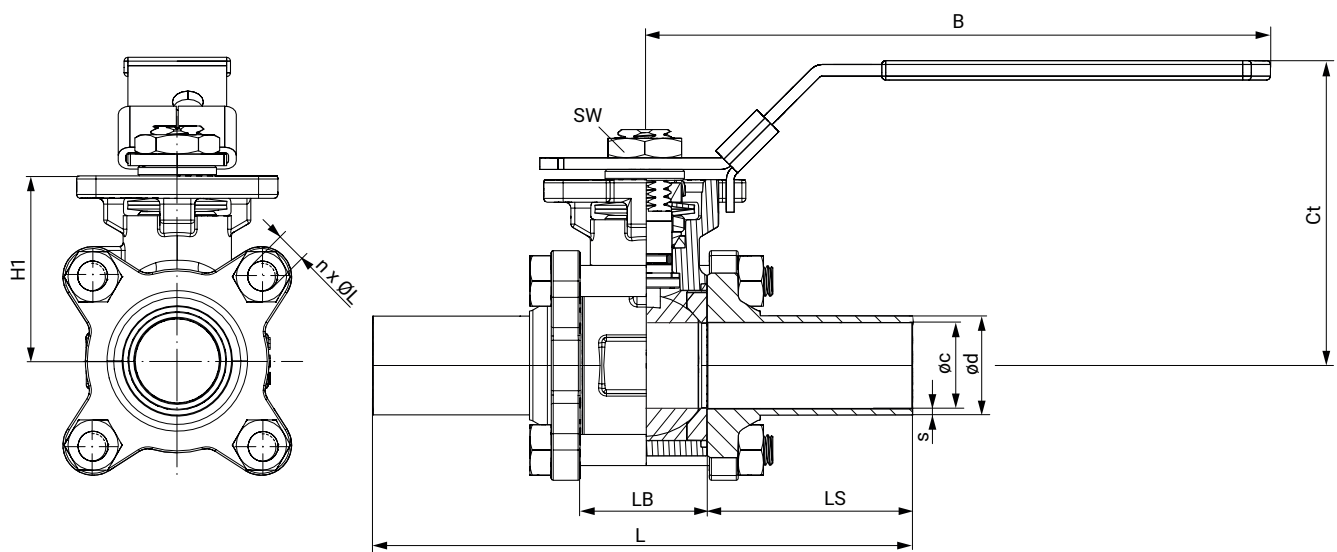
Stutzen DIN EN 10357 (Anschluss Code 17)

| DN | Øc | Ød | L | LB | LS | H1 | n x ØL | s | SW | Ct | B |
|-----|-------|-------|-------|-------|------|-------|---------|-----|------|-------|-------|
| 10 | 10,0 | 13,0 | 120,1 | 24,3 | 47,9 | 37,0 | 4 x M6 | 1,5 | 19,0 | 66,6 | 125,0 |
| 15 | 16,0 | 19,0 | 140,1 | 24,3 | 57,9 | 37,0 | 4 x M6 | 1,5 | 19,0 | 66,6 | 125,0 |
| 20 | 20,0 | 23,0 | 140,0 | 31,2 | 54,4 | 40,0 | 4 x M8 | 1,5 | 19,0 | 69,5 | 125,0 |
| 25 | 26,0 | 29,0 | 152,0 | 34,0 | 59,0 | 48,0 | 4 x M8 | 1,5 | 22,0 | 78,6 | 160,0 |
| 32 | 32,0 | 35,0 | 165,0 | 44,0 | 60,5 | 53,0 | 4 x M10 | 1,5 | 22,0 | 83,6 | 160,0 |
| 40 | 38,0 | 41,0 | 190,0 | 55,0 | 67,5 | 63,0 | 4 x M12 | 1,5 | 27,0 | 104,0 | 202,0 |
| 50 | 50,0 | 53,0 | 203,0 | 68,9 | 67,0 | 72,0 | 4 x M14 | 1,5 | 27,0 | 113,0 | 202,0 |
| 65 | 66,0 | 70,0 | 254,0 | 82,0 | 86,0 | 92,0 | 4 x M14 | 2,0 | 32,0 | 140,0 | 300,0 |
| 80 | 81,0 | 85,0 | 280,0 | 96,0 | 92,0 | 102,0 | 4 x M16 | 2,0 | 32,0 | 150,0 | 300,0 |
| 100 | 100,0 | 104,0 | 308,0 | 122,0 | 93,0 | 132,0 | 6 x M20 | 2,0 | 38,0 | 187,3 | 350,0 |

Maße in mm

n = Anzahl der Schrauben

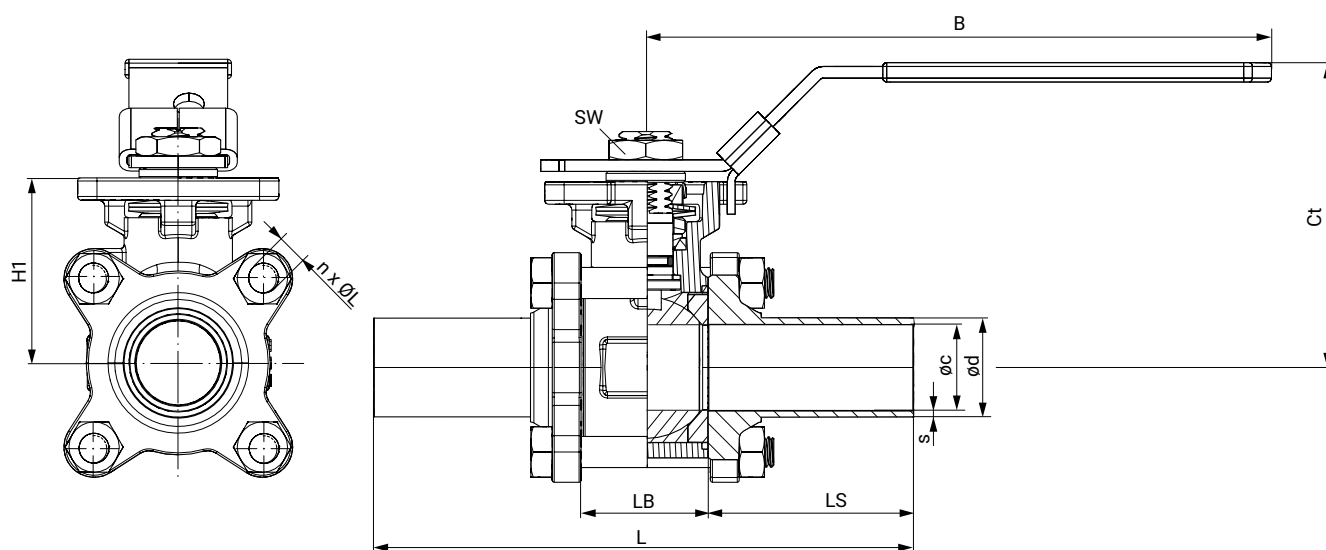
Stutzen SMS 3008 (Anschluss Code 37)



| DN | øc | ød | s | t | L | LB | LS | H1 | n x ØL | Ct | B | SW |
|-----|------|-------|-----|------|-------|-------|------|-------|---------|-------|-------|------|
| 20 | 16,0 | 18,0 | 1,0 | 6,1 | 142,2 | 28,0 | 58,6 | 38,0 | 4 x M6 | 67,6 | 125,0 | 19,0 |
| 25 | 22,6 | 25,0 | 1,2 | 7,4 | 162,3 | 32,1 | 65,1 | 48,0 | 4 x M8 | 78,4 | 160,0 | 22,0 |
| 40 | 35,6 | 38,0 | 1,2 | 8,3 | 182,2 | 46,0 | 68,1 | 60,0 | 4 x M12 | 100,8 | 202,0 | 27,0 |
| 50 | 48,6 | 51,0 | 1,2 | 10,2 | 193,0 | 59,6 | 66,7 | 69,0 | 4 x M14 | 109,7 | 202,0 | 27,0 |
| 65 | 60,3 | 63,5 | 1,6 | 12,5 | 254,1 | 77,1 | 88,5 | 89,0 | 4 x M14 | 137,2 | 300,0 | 32,0 |
| 80 | 72,9 | 76,1 | 1,6 | 14,0 | 276,9 | 91,7 | 92,6 | 98,0 | 4 x M16 | 146,2 | 300,0 | 32,0 |
| 100 | 97,6 | 101,6 | 2,0 | 14,5 | 304,9 | 118,3 | 93,3 | 130,0 | 6 x M16 | 185,8 | 350,0 | 38,0 |

Maße in mm

n = Anzahl der Schrauben

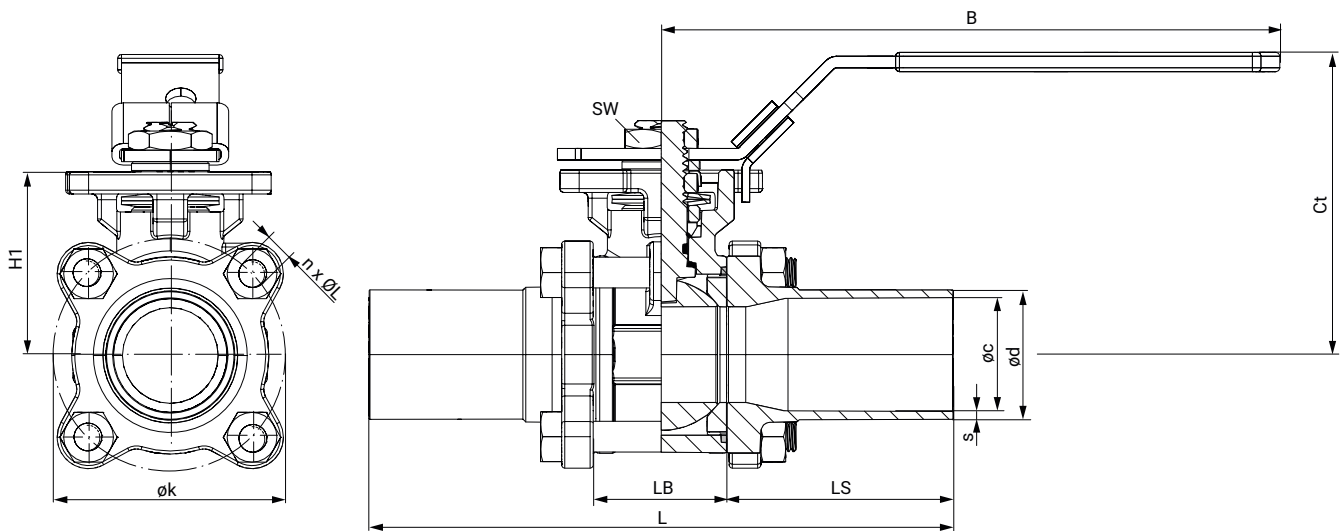
Stutzen ASME BPE (Anschluss Code 59)

| DN | Øc | Ød | s | L | LB | LS | H1 | n x ØL | Ct | B | SW |
|-----|-------|--------|------|--------|--------|-------|--------|---------|--------|--------|-------|
| 15 | 9,40 | 12,70 | 1,65 | 124,40 | 25,00 | 49,70 | 38,00 | 4 x M6 | 67,60 | 125,00 | 19,00 |
| 20 | 15,70 | 19,05 | 1,65 | 142,20 | 28,00 | 58,60 | 38,00 | 4 x M6 | 67,60 | 125,00 | 19,00 |
| 25 | 22,10 | 25,40 | 1,65 | 162,30 | 32,10 | 65,10 | 48,00 | 4 x M8 | 78,40 | 160,00 | 22,00 |
| 40 | 34,80 | 38,10 | 1,65 | 182,20 | 46,00 | 68,10 | 60,00 | 4 x M12 | 100,80 | 202,00 | 27,00 |
| 50 | 47,50 | 50,80 | 1,65 | 193,00 | 59,60 | 66,70 | 69,00 | 4 x M14 | 109,70 | 202,00 | 27,00 |
| 65 | 60,20 | 63,50 | 1,65 | 254,10 | 77,10 | 88,50 | 89,00 | 4 x M14 | 137,20 | 300,00 | 32,00 |
| 80 | 72,90 | 76,20 | 1,65 | 276,90 | 91,70 | 92,60 | 98,00 | 4 x M16 | 146,20 | 300,00 | 32,00 |
| 100 | 97,40 | 101,60 | 2,10 | 304,90 | 118,30 | 93,30 | 130,00 | 6 x M16 | 185,80 | 350,00 | 38,00 |

Maße in mm

n = Anzahl der Schrauben

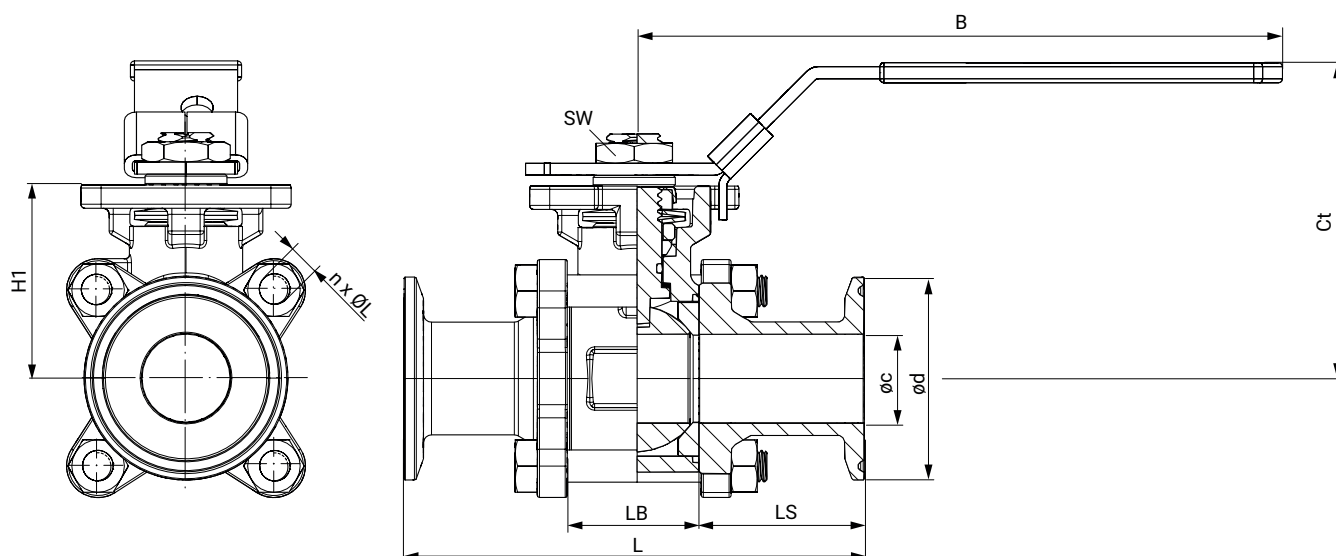
Stutzen ISO 1127 / EN 10357 (Anschluss Code 60)



| DN | øc | ød | s | L | LB | LS | H1 | n x ØL | Ct | B | SW |
|-----|-------|-------|-----|-------|-------|------|-------|---------|-------|-------|------|
| 8 | 10,3 | 13,5 | 1,6 | 120,1 | 24,3 | 47,9 | 37,0 | 4 x M6 | 66,6 | 125,0 | 19,0 |
| 10 | 14,0 | 17,2 | 1,6 | 120,1 | 24,3 | 47,9 | 37,0 | 4 x M6 | 66,6 | 125,0 | 19,0 |
| 15 | 18,1 | 21,3 | 1,6 | 140,1 | 24,3 | 57,9 | 37,0 | 4 x M6 | 66,6 | 125,0 | 19,0 |
| 20 | 23,7 | 26,9 | 1,6 | 140,0 | 31,2 | 54,4 | 40,0 | 4 x M8 | 69,5 | 125,0 | 19,0 |
| 25 | 29,7 | 33,7 | 2,0 | 152,0 | 34,0 | 59,0 | 48,0 | 4 x M8 | 78,6 | 160,0 | 22,0 |
| 32 | 38,4 | 42,4 | 2,0 | 165,0 | 44,0 | 60,5 | 53,0 | 4 x M10 | 83,6 | 160,0 | 22,0 |
| 40 | 44,3 | 48,3 | 2,0 | 190,0 | 55,0 | 67,5 | 63,0 | 4 x M12 | 104,0 | 202,0 | 27,0 |
| 50 | 56,3 | 60,3 | 2,0 | 203,0 | 68,9 | 67,0 | 72,0 | 4 x M14 | 113,0 | 202,0 | 27,0 |
| 65 | 72,1 | 76,1 | 2,0 | 254,0 | 82,0 | 86,0 | 92,0 | 4 x M14 | 140,0 | 300,0 | 32,0 |
| 80 | 84,3 | 88,9 | 2,3 | 280,0 | 96,0 | 92,0 | 102,0 | 4 x M16 | 150,0 | 300,0 | 32,0 |
| 100 | 109,7 | 114,3 | 2,3 | 308,0 | 122,0 | 93,0 | 132,0 | 6 x M20 | 187,3 | 350,0 | 38,0 |

Maße in mm

n = Anzahl der Schrauben

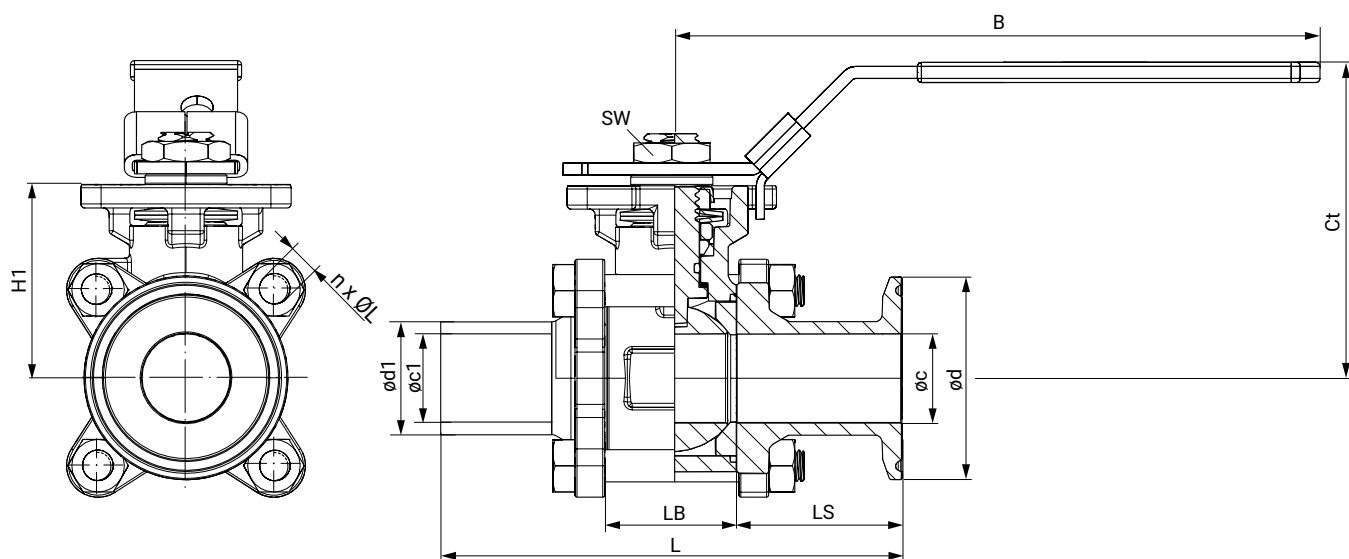
Clamp ASME BPE (Anschluss Code 80)

| DN | Øc | Ød | s | L | LB | LS | H1 | n x ØL | Ct | B | SW |
|-----|------|-------|------|-------|-------|------|-------|---------|-------|-------|------|
| 15 | 9,4 | 25,0 | 1,65 | 88,8 | 25,0 | 31,9 | 38,0 | 4 x M6 | 67,6 | 125,0 | 19,0 |
| 20 | 15,8 | 25,0 | 1,65 | 101,6 | 25,0 | 38,3 | 38,0 | 4 x M6 | 67,6 | 125,0 | 19,0 |
| 25 | 22,1 | 50,4 | 1,65 | 114,3 | 32,1 | 41,1 | 48,0 | 4 x M8 | 78,4 | 160,0 | 22,0 |
| 40 | 34,8 | 50,4 | 1,65 | 139,8 | 46,0 | 46,9 | 60,0 | 4 x M12 | 100,8 | 202,0 | 27,0 |
| 50 | 47,5 | 63,9 | 1,65 | 158,8 | 59,6 | 49,6 | 69,0 | 4 x M14 | 109,7 | 202,0 | 27,0 |
| 65 | 60,2 | 77,4 | 1,65 | 171,5 | 77,1 | 47,2 | 89,0 | 4 x M14 | 137,2 | 300,0 | 32,0 |
| 80 | 72,9 | 90,9 | 1,65 | 196,3 | 91,7 | 52,3 | 98,0 | 4 x M16 | 146,2 | 300,0 | 32,0 |
| 100 | 97,4 | 118,9 | 2,1 | 241,3 | 118,3 | 61,5 | 130,0 | 6 x M16 | 185,8 | 350,0 | 38,0 |

Maße in mm

n = Anzahl der Schrauben

Mixed Ends ASME BPE (Anschluss Code 93)



| DN | øc | ød | øc1 | ød1 | s | t | L | LB | LS | H1 | n x ØL | Ct | B | SW |
|-----|------|-------|------|-------|------|------|-------|-------|------|-------|---------|-------|-------|------|
| 15 | 9,4 | 25,0 | 9,4 | 12,7 | 1,65 | 6,1 | 106,6 | 25,0 | 49,7 | 38,0 | 4 x M6 | 67,6 | 125,0 | 19,0 |
| 20 | 15,8 | 25,0 | 15,8 | 19,0 | 1,65 | 6,1 | 121,9 | 28,0 | 58,6 | 38,0 | 4 x M6 | 67,6 | 125,0 | 19,0 |
| 25 | 22,1 | 50,4 | 22,1 | 25,4 | 1,65 | 7,4 | 138,3 | 32,1 | 65,1 | 48,0 | 4 x M8 | 78,4 | 160,0 | 22,0 |
| 40 | 34,8 | 50,4 | 34,8 | 38,1 | 1,65 | 8,3 | 161,0 | 46,0 | 68,1 | 60,0 | 4 x M12 | 100,8 | 202,0 | 27,0 |
| 50 | 47,5 | 63,9 | 47,5 | 50,8 | 1,65 | 10,2 | 175,9 | 59,6 | 66,7 | 69,0 | 4 x M14 | 109,7 | 202,0 | 27,0 |
| 65 | 60,2 | 77,4 | 60,2 | 63,5 | 1,65 | 12,5 | 212,8 | 77,1 | 88,5 | 89,0 | 4 x M14 | 137,2 | 300,0 | 32,0 |
| 80 | 72,9 | 90,9 | 72,9 | 76,2 | 1,65 | 14,0 | 236,6 | 91,7 | 92,6 | 98,0 | 4 x M16 | 146,2 | 300,0 | 32,0 |
| 100 | 97,4 | 118,9 | 97,4 | 101,6 | 2,10 | 14,5 | 273,1 | 118,3 | 93,3 | 130,0 | 6 x M16 | 185,8 | 350,0 | 38,0 |

Maße in mm
n = Anzahl der Schrauben

Zubehör



GEMÜ LSF

Induktiver Doppelsensor für Schwenkarmaturen

Der induktive Doppelsensor GEMÜ LSF ist für die Montage auf manuell und pneumatisch betätigte Schwenkarmaturen geeignet. Mittels der optischen Anzeige wird die Stellung der Armatur zuverlässig erfasst und entsprechend signalisiert.

Nur mit K-Nr. 7137, 5230, 5231, 5233 oder 5236 zulässig.

| Nennweite | Artikel-Nr. | Bezeichnung |
|-----------|-------------|-------------------|
| DN 8-20 | 88470175 | LSFS01Z BV F04 M5 |
| DN 25-32 | 88470177 | LSFS01Z BV F05 M6 |
| DN 40-50 | 88470178 | LSFS01Z BV F07 M6 |
| DN 65-80 | 88836073 | LSFS01Z BV F10 M6 |
| DN 100 | 88836075 | LSFS01Z BV F12 M6 |

Anbaubeispiel



LSF (Pepperl & Fuchs) mit Montagebrücke MSH EPV



GEMÜ LSC

Endschalterbox für Schwenkantriebe

Die Endschalterbox GEMÜ LSC ist für die Montage auf manuell und pneumatisch betätigte Schwenkarmaturen geeignet. Mittels der optischen Anzeige wird die Stellung der Armatur zuverlässig erfasst und entsprechend signalisiert.

Nur mit K-Nr. 7137, 5230, 5231, 5233 oder 5236 zulässig.

| Nennweite | Artikel-Nr. | Bezeichnung |
|-----------|-------------|-------------------|
| DN 8-20 | 88494998 | LSCS01Z BV F04 M5 |
| DN 25-32 | 88495013 | LSCS01Z BV F05 M6 |
| DN 40-50 | 88495019 | LSCS01Z BV F07 M6 |
| DN 65-80 | 88836072 | LSCS01Z BV F10 M6 |
| DN 100 | 88836074 | LSCS01Z BV F12 M6 |



GEMÜ LSC

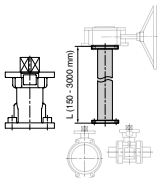
Endschalterbox für Schwenkantriebe

Die Endschalterbox GEMÜ LSC ist für die Montage auf manuell und pneumatisch betätigte Schwenkarmaturen geeignet. Mittels der optischen Anzeige wird die Stellung der Armatur zuverlässig erfasst und entsprechend signalisiert.

Anbaubeispiel



Kugelhahn manuell mit LSC und MSH-EPV Baugruppe



GEMÜ RC0

Wellenverlängerung

Die Wellenverlängerung RC0 für Schwenkarmaturen ist ein Distanzstück zwischen manuell-, pneumatisch- oder elektrischbetätigten Armaturen. Hiermit können Armaturen vor Überflutung geschützt werden oder es kann einen besseren Zugang zur Bedienung der Armatur gewährt werden (auch bei Handnotbetätigung).

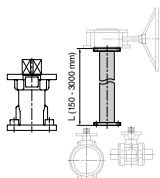
| Nennweite | Wellenverlängerung GEMÜ RC0 | | Handhebel GEMÜ AB22, AB24 | |
|------------|-----------------------------|-----------------------------|---------------------------|---------------|
| | Artikel-Nr. | Bezeichnung | Artikel-Nr. | Bezeichnung |
| DN 8 - 20 | 88742081 | RC0VAF04 D09KF04 D09 60 M12 | 88658096 | AB22 20D OSET |
| DN 25 - 32 | 88742082 | RC0VAF05 D11KF05 D11 65 M14 | 88658097 | AB22 32D OSET |
| DN 40 - 50 | 88742083 | RC0VAF07 D14KF07 D14 80 M18 | 88658099 | AB22 50D OSET |
| DN 65 | 88742085 | RC0VAF07 D17KF07 D17100 M22 | 88660113 | AB26 65D OSET |
| DN 80 | 88742085 | RC0VAF07 D17KF07 D17100 M22 | 88660114 | AB26 80D OSET |
| DN 100 | 88781980 | RC0VAF12 D22KF12 D22 75 M28 | 88660420 | AB24100D OSET |

Bestellinformation Kugelhahn mit Wellenhalsverlängerung RC0 zur thermischen Trennung (K-Nr. SF5, 7138)

Der manuelle Kugelhahn wird mit einer Wellenhalsverlängerung RC0 und einem Handhebel ausgestattet. Die Wellenhalshöhe ist abhängig von der Nennweite des Kugelhahns.

Bestellinformation Kugelhahn mit Wellenhalsverlängerung RC0 zur thermischen Trennung, medienberührte Teile für Reinstmedien gereinigt (K-Nr. 5232 - SF5, 0104, 5227)

Der manuelle Kugelhahn wird mit einer Wellenhalsverlängerung RC0 und einem Handhebel ausgestattet. Die Wellenhalshöhe ist abhängig von der Nennweite des Kugelhahns. Der medienberührte Bereich ist für Reinstmedien gereinigt



GEMÜ RC0

Wellenverlängerung

Die Wellenverlängerung RC0 für Schwenkarmaturen ist ein Distanzstück zwischen manuell-, pneumatisch- oder elektrischbetätigten Armaturen. Hiermit können Armaturen vor Überflutung geschützt werden oder es kann einen besseren Zugang zur Bedienung der Armatur gewährt werden (auch bei Handnotbetätigung).

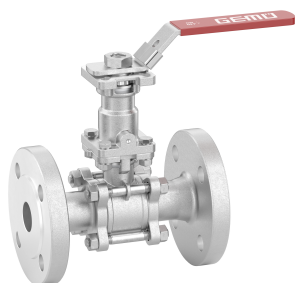
Bestellinformation Kugelhahn mit Wellenhalsverlängerung RC0 zur thermischen Trennung, auf LABS-freiheit gereinigt (K-Nr. 5234 - SF5, 0101, 5227)

Der manuelle Kugelhahn wird mit einer Wellenhalsverlängerung RC0 und einem Handhebel ausgestattet. Die Wellenhalshöhe ist abhängig von der Nennweite des Kugelhahns. Der Medienberührende Bereich ist auf Lackverträglichkeit (LABS) gereinigt.

Bestellinformation Kugelhahn mit Wellenhalsverlängerung RC0, zur thermischen Trennung, öl- und fettfrei gereinigt (K-Nr. 5235 - SF5, 0107, 5227)

Der manuelle Kugelhahn wird mit einer Wellenhalsverlängerung RC0 und einem Handhebel ausgestattet. Die Wellenhalshöhe ist abhängig von der Nennweite des Kugelhahns. Der Medienberührende Bereich ist öl- und fettfrei gereinigt.

Anbaubeispiel



Vorbereitung für Rückmelderaufbau. HINWEIS: entsprechender Anbausatz ist separat zu erfassen (K-Nr. 5230, 5231, 5233, 5236)

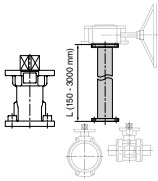
Der manuelle Kugelhahn wird mit einer Wellenhalsverlängerung RC0 und einem modifizierten Handhebel ausgestattet. Anschließend können unterschiedliche Endlagenschalter angebaut werden. Diese sind separat zu bestellen. Siehe hierzu GEMÜ LSF oder LSC.

Bestellinformation Kugelhahn mit Wellenhalsverlängerung RC0, vorbereitet für Rückmelderaufbau (K-Nr. 5230 - SF5, 5227, 7056)

Der manuelle Kugelhahn wird mit einer Wellenhalsverlängerung RC0 und einem modifizierten Handhebel ausgestattet. Anschließend können unterschiedliche Endlagenschalter angebaut werden. Diese sind separat zu bestellen. Siehe hierzu GEMÜ LSF oder LSC.

Bestellinformation Kugelhahn mit Wellenhalsverlängerung RC0, vorbereitet für Rückmelderaufbau (K-Nr. 5231 - SF5, 0101, 7056)

Der manuelle Kugelhahn wird mit einer Wellenhalsverlängerung RC0 und einem modifizierten Handhebel ausgestattet. Der medienberührte Bereich ist auf Lackverträglichkeit (LABS) gereinigt. Anschließend können unterschiedliche Endlagenschalter angebaut werden. Diese sind separat zu bestellen. Siehe hierzu GEMÜ LSF oder LSC.



GEMÜ RC0

Wellenverlängerung

Die Wellenverlängerung RC0 für Schwenkarmaturen ist ein Distanzstück zwischen manuell-, pneumatisch- oder elektrischbetätigten Armaturen. Hiermit können Armaturen vor Überflutung geschützt werden oder es kann einen besseren Zugang zur Bedienung der Armatur gewährt werden (auch bei Handnotbetätigung).

Bestellinformation Kugelhahn mit Wellenhalsverlängerung RC0, vorbereitet für Rückmelderaufbau (K-Nr. 5233 - SF5, 0107, 7056)

Der manuelle Kugelhahn wird mit einer Wellenhalsverlängerung RC0 und einem modifizierten Handhebel ausgestattet.

Der medienberührende Bereich ist öl- und fettfrei gereinigt.

Anschließend können unterschiedliche Endlagenschalter angebaut werden.

Diese sind separat zu bestellen. Siehe hierzu GEMÜ LSF oder LSC.

Bestellinformation Kugelhahn mit Wellenhalsverlängerung RC0, vorbereitet für Rückmelderaufbau (K-Nr. 5236 - SF5, 0107, 5227, 7056)

Der manuelle Kugelhahn wird mit einer Wellenhalsverlängerung RC0 und einem modifizierten Handhebel ausgestattet.

Der medienberührende Bereich ist öl- und fettfrei gereinigt.

Anschließend können unterschiedliche Endlagenschalter angebaut werden.

Diese sind separat zu bestellen. Siehe hierzu GEMÜ LSF oder LSC.

Anbaubeispiel



Zeugnisse

| Zeugnis | Norm | Artikelnummer |
|-----------------------|-----------------------|---------------|
| 2.2 Ferritmessung | | 88081058 |
| 2.2 Rauhtiefenmessung | EN10204 - EN ISO 4288 | 88079146 |
| 3.1 Rauhtiefenmessung | | 88094384 |
| 3.1 Werkstoff | EN 10204 | 88333336 |



GEMÜ Gebr. Müller Apparatebau GmbH & Co. KG
Fritz-Müller-Straße 6-8 D-74653 Ingelfingen-Criesbach
Tel. +49 (0)7940 123-0 · info@gemue.de
www.gemu-group.com